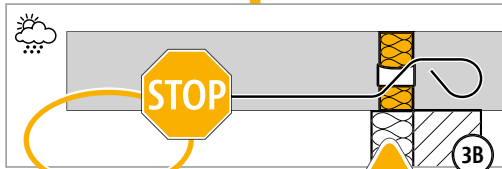
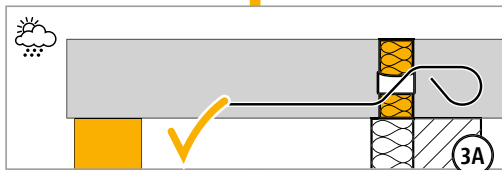
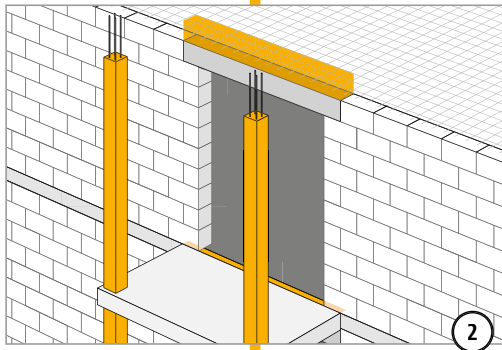
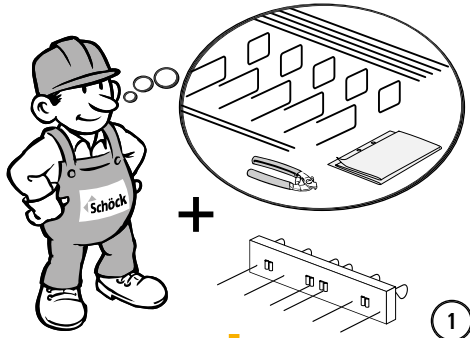


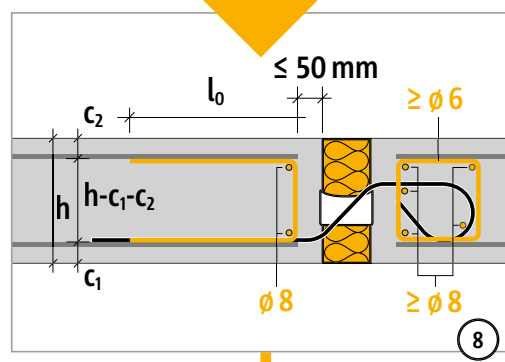
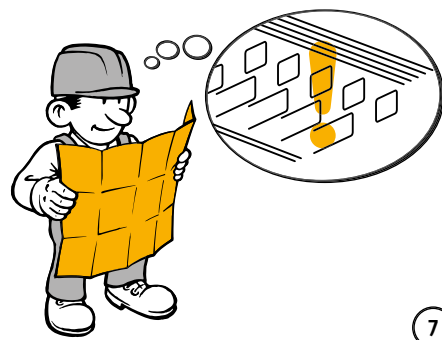
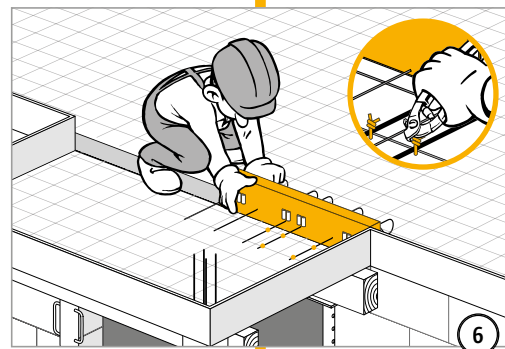
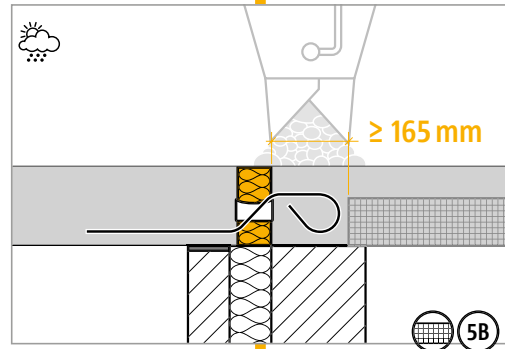
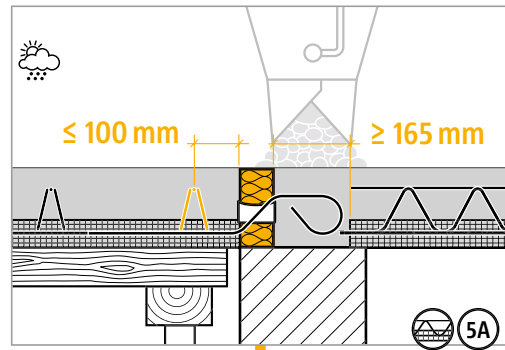
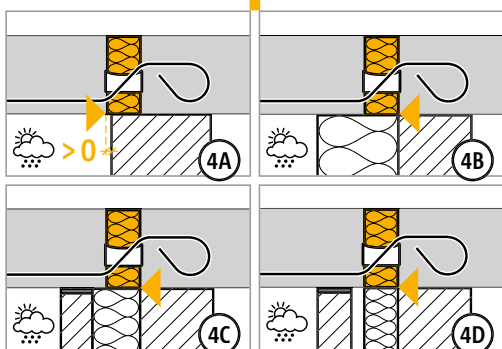
Istruzioni di posa



⚠ Avvertenza!

Senza sostegno il balcone è destinato a crollare!

Il balcone ha sempre bisogno di un sostegno staticamente idoneo. Il cassero di sostegno provvisorio può essere rimosso a fine costruzione solo dopo aver montato il sostegno definitivo.

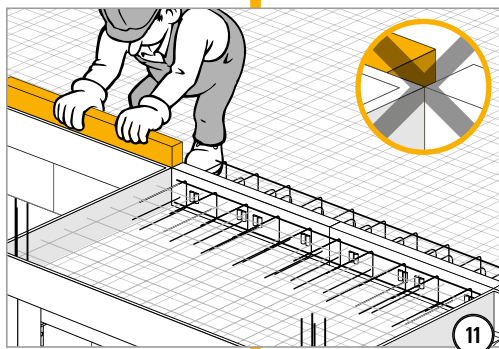
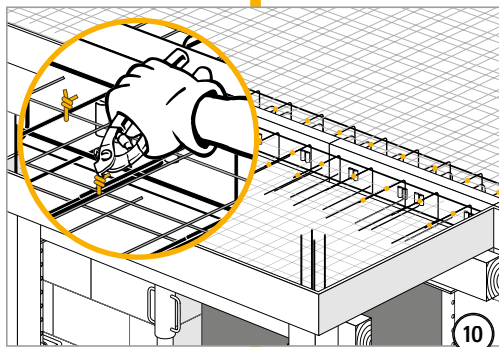
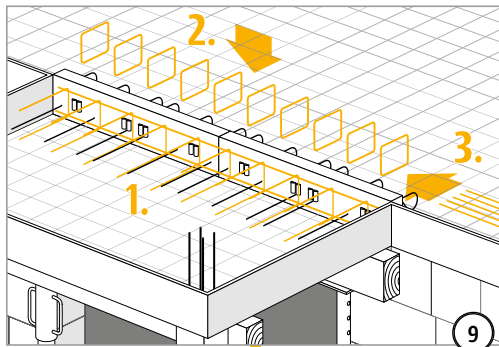


TE

Q

Calcestruzzo armato/Calcestruzzo armato
Isolamento = 80 mm

Istruzioni di posa



ITE

QP

Calcestruzzo armato/Calcestruzzo armato
Isolamento = 80 mm