

INFORMAZIONI TECNICHE – APRILE 2023

Isokorb® T per costruzioni in calcestruzzo armato



Grazie agli 80 mm di spessore del materiale isolante, Isokorb® T è un elemento termoisolante e portante che consente di ridurre in modo efficace i ponti termici in corrispondenza di elementi costruttivi a sbalzo come balconi, porticati e attici.

Servizio di progettazione e consulenza

Gli ingegneri dell'ufficio tecnico di Schöck saranno lieti di fornirvi consulenza su questioni strutturali, costruttive e di fisica tecnica nonché e di presentarvi proposte di soluzioni, complete di calcoli e disegni dettagliati.

Ufficio tecnico

Hotline di assistenza ed elaborazione tecnica dei progetti

Telefono: 0473 055173

Fax: 0473 490156

tecnica-it@schoeck.com

Richiesta e download della documentazione tecnica

Telefono: 0473 055173

info-it@schoeck.com

www.schoeck.com

Indicazioni | Simboli

i Scheda tecnica

- La presente scheda tecnica sull'impiego dei rispettivi prodotti ha validità esclusivamente nel suo complesso e può quindi essere riprodotta solo integralmente. La pubblicazione di singoli testi ed immagini potrebbe veicolare informazioni incomplete o addirittura sbagliate. La responsabilità della divulgazione sarà pertanto dell'utente o dell'operatore!
- La presente scheda tecnica è valida esclusivamente per l'Italia e si basa sulle norme tecniche nazionali e sulle approvazioni dei prodotti.
- Qualora si preveda di effettuare il montaggio in un altro Paese, sarà necessario fare riferimento alla scheda tecnica del Paese corrispettivo.
- È necessario fare riferimento alla scheda tecnica attuale scaricabile sul sito:
www.schoeck.com/download-informazioni-tecniche/it
- Manuale di calcolo Schöck La verifica sismica per balconi Isokorb® è disponibile al sito:
www.schoeck.com/download-informazioni-tecniche/it

i Elementi speciali – Piegature dell'acciaio per armatura

Alcuni tipi di raccordo non sono realizzabili con i modelli standard del prodotto descritti nella presente informazione tecnica. In questo caso potete rivolgervi al nostro studio tecnico (contatto a pag. 3) e richiedere informazioni sugli elementi speciali.

i Piegatura dell'acciaio per armatura

Durante la produzione di Schöck Isokorb® in stabilimento viene garantito, mediante monitoraggio, il rispetto delle condizioni della certificazione tecnica e della EN 1992-1-1, in relazione alla piegatura dell'acciaio per armatura.

Avvertenza: Piegando gli acciai per armatura originali di Schöck Isokorb® in cantiere, Schöck Italia GmbH S.r.l. non può garantire il rispetto e il monitoraggio delle condizioni presenti (secondo la valutazione tecnica europea ETA EN, 1992-1-1). In tali casi decade ogni garanzia.

Spiegazione dei simboli usati

⚠ Avvertenza

Il triangolo con punto esclamativo indica un'avvertenza che, se non osservata, può rivelarsi letale!

i Informazione

Il quadrato con una i al suo interno contrassegna la presenza di un'informazione importante per es. da considerare nella fase di calcolo.

✓ Checklist

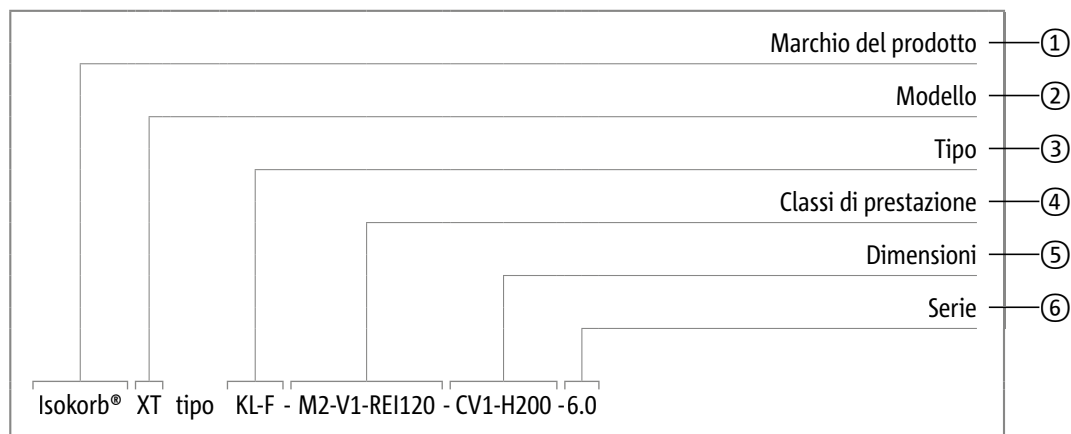
Il quadrato con la spunta rappresenta la checklist, ossia la lista riassuntiva dei punti principali da considerare nella fase di calcolo.

Indice

	Pagina
Sommario	6
Sommario delle tipologie	8
Schöck Isokorb® Principi di base	13
Il design del prodotto	14
Il comportamento strutturale	20
Il calcolo	31
Il montaggio	32
La protezione antincendio	39
Calcestruzzo armato – Calcestruzzo armato	43
Schöck Isokorb® T tipo KL	45
Schöck Isokorb® T tipo KL-F	67
Schöck Isokorb® T tipo KL-U, KL-O	71
Schöck Isokorb® T tipo KL-U-F, KL-O-F	101
Schöck Isokorb® T tipo QL, QP	117
Schöck Isokorb® T tipo HP	137
Schöck Isokorb® T tipo ZL	143
Schöck Isokorb® T tipo DL	145
Schöck Isokorb® T tipo AP	163
Schöck Isokorb® T tipo BP	173
Schöck Isokorb® T tipo WL	177

Le nuove denominazioni delle tipologie Schöck Isokorb®

Le denominazioni dei prodotti della gamma Schöck Isokorb® sono cambiate. Le seguenti informazioni riassumono le modifiche principali.



Ogni Schöck Isokorb® presenta soltanto le componenti del nome che sono rilevanti per il prodotto specifico.

① Marchio del prodotto

Schöck Isokorb®

② Modello

La denominazione del modello fa parte del nome di ogni Isokorb®. Tale denominazione si riferisce alla caratteristica principale del prodotto. La corrispettiva sigla precede la parola "tipo".

Modello	Caratteristiche principali dei prodotti	Collegamento	Elementi costruttivi
XT	Per un eXtra isolamento Termico	Calcestruzzo armato – calcestruzzo armato, acciaio – calcestruzzo armato, legno – calcestruzzo armato	Balcone, portico, pensilina, solaio, cornicione, parapetto, mensola, trave in legno, trave in acciaio, parete
CXT	con Combar® per un eXtra isolamento Termico	Calcestruzzo armato – calcestruzzo armato	Balcone, portico, pensilina
T	per un isolamento Termico	Calcestruzzo armato – calcestruzzo armato, acciaio – calcestruzzo armato, legno – calcestruzzo armato, acciaio – acciaio	Balcone, portico, pensilina, solaio, cornicione, parapetto, mensola, trave in legno, trave in acciaio, parete
RT	per la Ricostruzione di elementi costruttivi con isolamento Termico	Calcestruzzo armato – calcestruzzo armato, acciaio – calcestruzzo armato, legno – calcestruzzo armato	Balcone, portico, pensilina, trave in legno, trave in acciaio

③ Tipo

La denominazione del tipo è costituita dalla combinazione dei seguenti elementi:

- tipologia di base
- variante statica del raccordo
- variante geometrica del raccordo
- variante di realizzazione

Tipologia di base			
K	Balcone, pensilina – a sbalzo	A	Cornicione, parapetto
Q	Balcone, pensilina – appoggiato (forza di taglio)	B	Trave in legno, trave principale
C	Balcone ad angolo	W	Parete
H	Balcone con carichi orizzontali	SK	Balcone in acciaio – a sbalzo
Z	Balcone con isolamento intermedio	SQ	Balcone in acciaio – appoggiato (forza di taglio)
D	Solaio – continuo (raccordo indiretto)	S	Costruzione in acciaio

Le nuove denominazioni delle tipologie Schöck Isokorb®

Variante statica del raccordo		Variante geometrica del raccordo		Variante di realizzazione	
L	Lineare	L	Disposizione a sinistra del punto di vista	F	Lastre prefabbricate
P	Puntuale	R	Disposizione a destra del punto di vista		
Z	Senza vincoli	U	Balcone con dislivello verso il basso o raccordo alla parete		
V	Forza di taglio	O	Balcone con dislivello verso l'alto o raccordo alla parete		
N	Forza normale				

④ Classi di prestazione

Nelle classi di prestazione rientrano la classe di portata e la protezione dal fuoco. Le classi di portata degli Isokorb® sono numerate e iniziano da 1 che indica la portata minima. Le diverse tipologie di Isokorb® dotate della stessa classe di portata non hanno la stessa capacità di carico. La classe di portata va sempre calcolata mediante le tabelle o i programmi di dimensionamento.

La classe di portata contiene i seguenti elementi:

- Classe di portata principale: combinazione della sollecitazione e del numero
- Classe di portata secondaria: combinazione della sollecitazione e del numero

Sollecitazione della classe di portata principale		Sollecitazione della classe di portata secondaria	
M	Momento	V	Forza di taglio
MM	Momento con forza positiva o negativa	VV	Forza di taglio con forza positiva o negativa
V	Forza di taglio	N	Forza normale
VV	Forza di taglio con forza positiva o negativa	NN	Forza normale con forza positiva o negativa
N	Forza normale		
NN	Forza normale con forza positiva o negativa		

La protezione dal fuoco è indicata dalla presenza della classe di resistenza al fuoco o di R 0, in sua assenza, nella denominazione.

Classe di resistenza al fuoco	
REI	R – capacità di carico (resistenza di portata), E – tenuta ai fumi, I – isolamento al calore in caso di incendio.
RO	Senza protezione antincendio

⑤ Dimensioni

I seguenti elementi si riferiscono alle dimensioni:

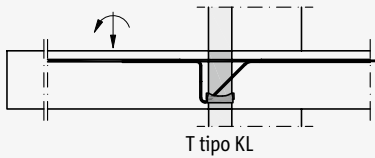
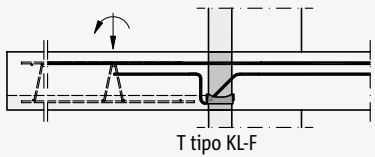
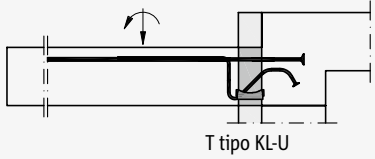
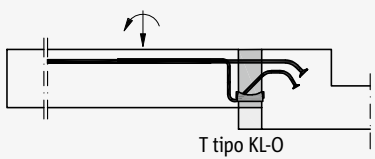
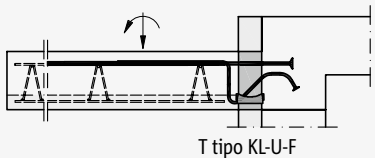
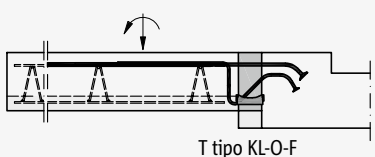
- Strato dell'armatura/coprifermo CV – I diversi CV di una tipologia di Isokorb® sono numerati e iniziano da 1.
- Lunghezza dell'incasso LR, altezza dell'incasso HR
- Isokorb® altezza H, lunghezza L, larghezza B (materiale isolante)
- Diametro filettatura D

⑥ Serie

L'ultimo elemento contenuto nella denominazione è il numero di serie. Ogni volta che Schöck sviluppa ulteriormente un prodotto e ne modifica le proprietà, il numero di serie cambia. In caso di modifiche consistenti, cambia il numero che antecede il punto; in caso di lievi modifiche cambia il numero successivo al punto. Esempi:

- Modifica consistente del prodotto: la serie 6.0 diventa 7.0
- Lievi modifiche del prodotto: la serie 7.0 diventa 7.1

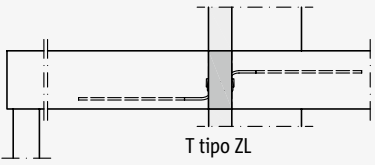
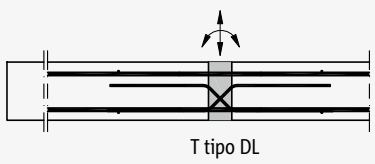
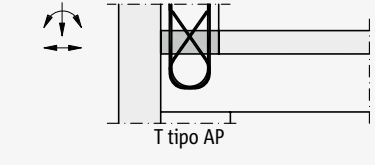
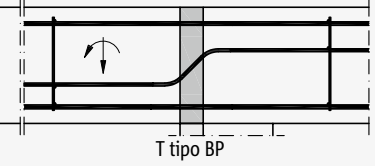
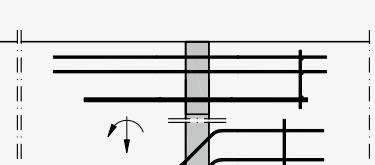
Sommario delle tipologie

Impiego	Tipo di costruzione	Schöck Isokorb® tipo
<p>Balconi a sbalzo</p>  <p>T tipo KL</p>	<p>Calcestruzzo gettato in opera Prefabbricato</p>	<p>T tipo KL, KP Pagina 45</p>
<p>Balconi a sbalzo prefabbricati</p>  <p>T tipo KL-F</p>	<p>Semiprefabbricato</p>	<p>T tipo KL-F Pagina 67</p>
<p>Balconi a sbalzo</p>  <p>T tipo KL-U</p>	<p>Calcestruzzo gettato in opera Prefabbricato</p>	<p>T tipo KL-U Pagina 71</p>
<p>Balconi a sbalzo</p>  <p>T tipo KL-O</p>	<p>Calcestruzzo gettato in opera Prefabbricato</p>	<p>T tipo KL-O Pagina 71</p>
<p>Balconi a sbalzo prefabbricati</p>  <p>T tipo KL-U-F</p>	<p>Semiprefabbricato</p>	<p>T tipo KL-U-F Pagina 71</p>
<p>Balconi a sbalzo prefabbricati</p>  <p>T tipo KL-O-F</p>	<p>Semiprefabbricato</p>	<p>T tipo KL-O-F Pagina 101</p>

Sommario delle tipologie

Impiego	Tipo di costruzione	Schöck Isokorb® tipo	
Balconi in semplice appoggio	Calcestruzzo gettato in opera Prefabbricato Semiprefabbricato	T tipo QL	Pagina 117
Balconi in appoggio sottoposti a forze di taglio positive e negative	Calcestruzzo gettato in opera Prefabbricato Semiprefabbricato	T tipo QL-VV	Pagina 117
Balconi in appoggio sottoposti a carichi puntuali	Calcestruzzo gettato in opera Prefabbricato Semiprefabbricato	T tipo QP	Pagina 117
Balconi in appoggio sottoposti a sollecitazioni di taglio positive e negative con carichi puntuali	Calcestruzzo gettato in opera Prefabbricato Semiprefabbricato	T tipo QP-VV	Pagina 117
Balconi in appoggio sottoposti a carichi puntuali	Calcestruzzo gettato in opera Prefabbricato Semiprefabbricato	T tipo QP-Z	Pagina 117
Elementi per carichi orizzontali	Calcestruzzo gettato in opera Prefabbricato Semiprefabbricato	T tipo HP	Pagina 137

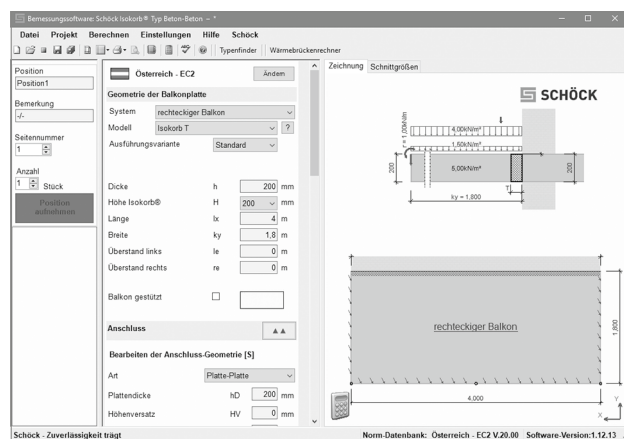
Sommario delle tipologie

Impiego	Tipo di costruzione	Schöck Isokorb® tipo
Elemento come pezzo isolante intermedio senza armatura	 <p>T tipo ZL</p>	<p>Calcestruzzo gettato in opera Prefabbricato Semiprefabbricato</p> <p>T tipo ZL</p> <p>Pagina 143</p>
Solai continui sottoposti a momenti flettenti e forze di taglio	 <p>T tipo DL</p>	<p>Calcestruzzo gettato in opera Prefabbricato Semiprefabbricato</p> <p>T tipo DL</p> <p>Pagina 145</p>
Parapetti e cornicioni	 <p>T tipo AP</p>	<p>Calcestruzzo gettato in opera Prefabbricato</p> <p>T tipo AP</p> <p>Pagina 163</p>
Travi e balconi in calcestruzzo armato a sbalzo	 <p>T tipo BP</p>	<p>Calcestruzzo gettato in opera Prefabbricato</p> <p>T tipo BP</p> <p>Pagina 173</p>
Pareti a sbalzo	 <p>T tipo WL</p>	<p>Calcestruzzo gettato in opera Prefabbricato</p> <p>T tipo WL</p> <p>Pagina 177</p>

Software per il dimensionamento

Software per il dimensionamento Schöck Isokorb®

L'attuale software per il dimensionamento di Schöck Isokorb® offre un valido supporto per calcolare in modo facile e veloce elementi termoisolanti. La versione desktop può essere scaricata ed è compatibile con MS-Windows e MS-Framework 4.6.1.

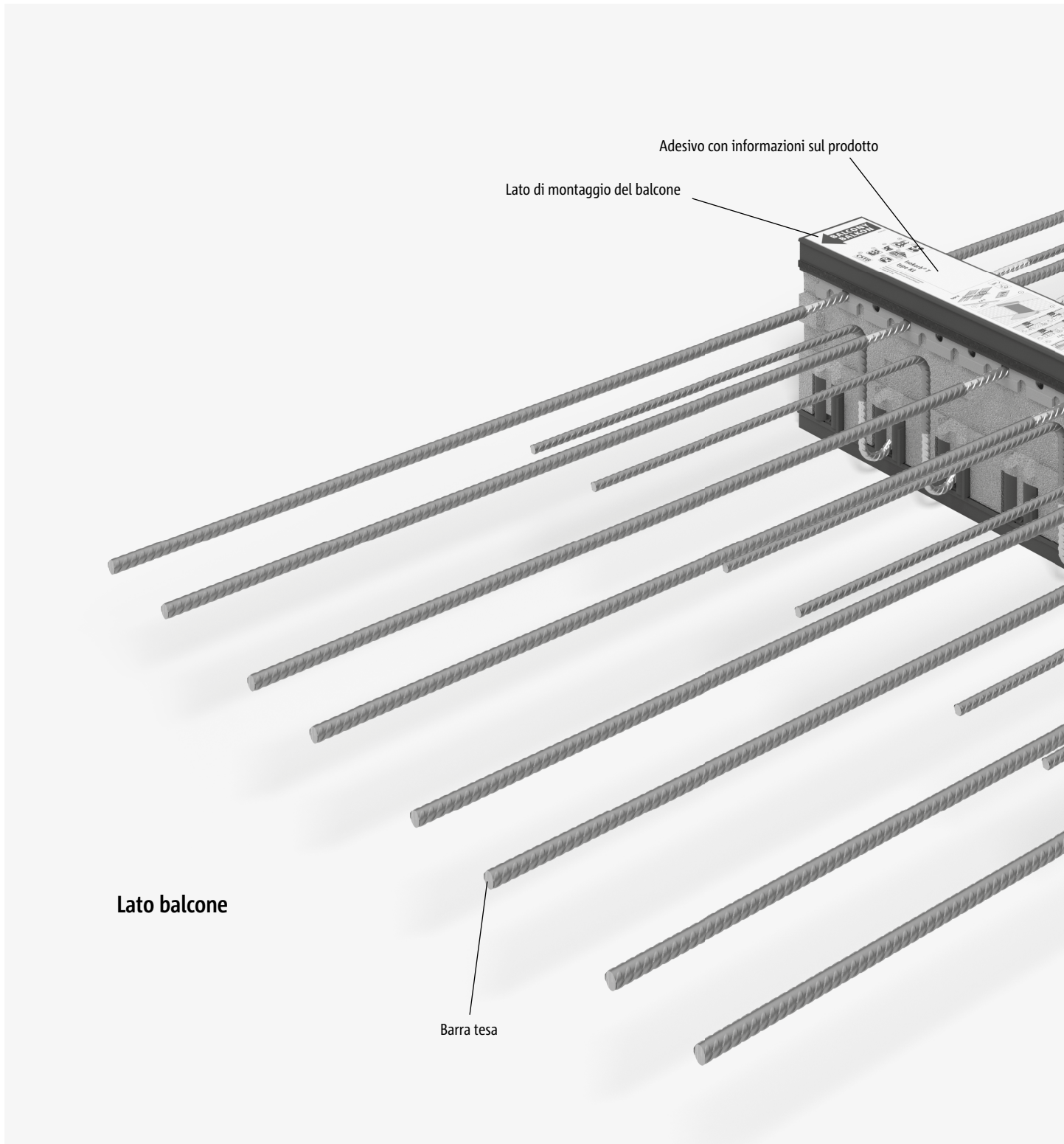


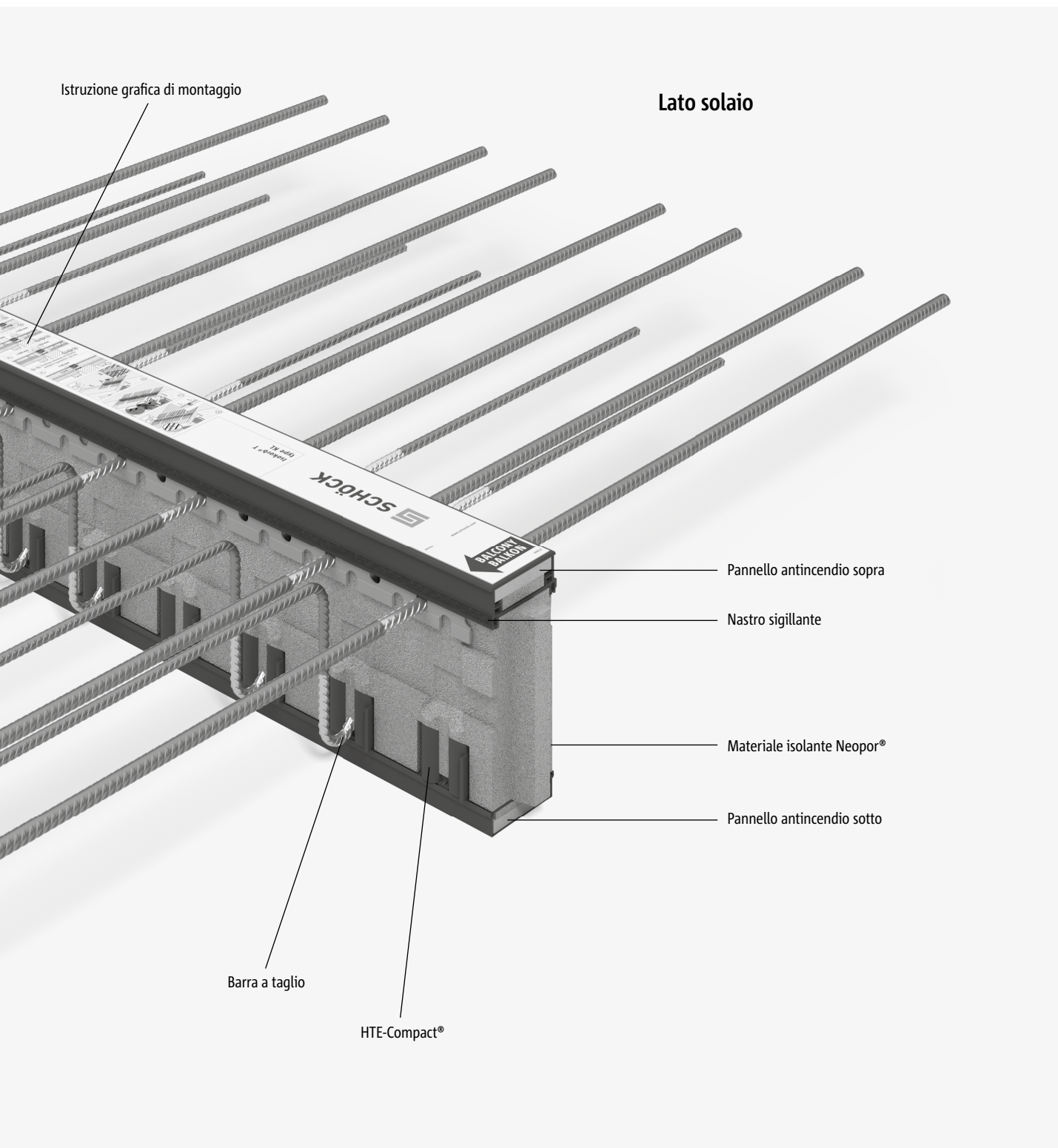
i Installazione

- Per installare il software occorre almeno Windows 7, nonché i diritti di amministratore; si raccomanda di utilizzare Windows 10.
- A partire dalla versione di Windows 7, per gli aggiornamenti occorre avviare il software con privilegio di amministrazione (tasto destro del mouse, icona Schöck e "Associate file extension" esegui come amministratore).

Schöck Isokorb® – Principi di base

Il design del prodotto





Il prodotto Schöck Isokorb® viene definito un elemento isolante portante.
Le sue funzioni principali sono due:

- Il corpo isolante separa termicamente la soletta del balcone dal solaio, riducendo così i ponti termici.
- Schöck Isokorb® trasferisce i carichi dalla soletta del balcone al solaio.

Il design del prodotto | I materiali

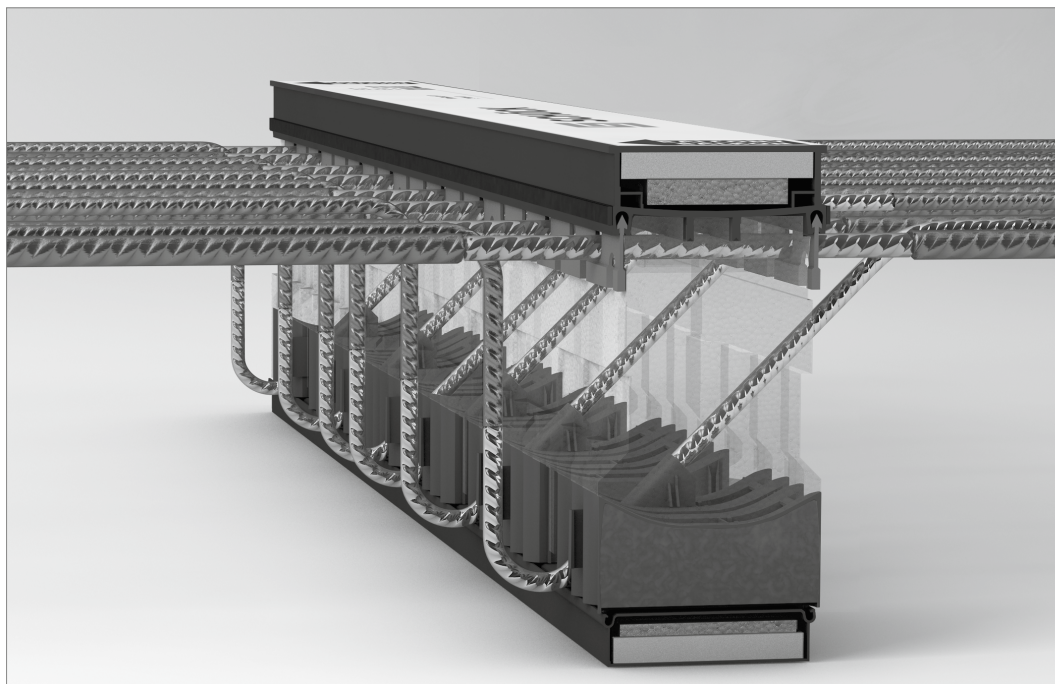


Fig. 1: Schöck Isokorb® T tipo KL: vista interna

Schöck Isokorb® Prodotti e materiali

Prodotti e materiali Schöck Isokorb®	Specifiche del materiale	Autorizzazione
Barra tesa, barra compressa, barra a taglio	Acciaio per c.a. B500B Acciaio inossidabile per c.a., materiale 1.4362 o 1.4571, 1.4482	ETA-17/0261
Reggispinta in calcestruzzo	HTE-Compact® (malta cementizia fibrorinforzata ad alte prestazioni) Rivestimento in plastica PE-HD	ETA-17/0261
Piastre reggispinta in acciaio	S 235 JRG1, S 235 JO, S 235 J2, S 355 J2, S 355 JO	ETA-17/0261
Materiale isolante	Neopor® – polistirene espanso rigido (EPS) secondo EN 13163, classe E secondo EN 13501-1, marchio registrato di BASF	ETA-17/0261
Materiale protezione antincendio	Pannelli resistenti all'umidità, agli agenti atmosferici e ai raggi UV, classe A 1 secondo EN 13501-1	ETA-17/0261

La costruzione di balconi e solai

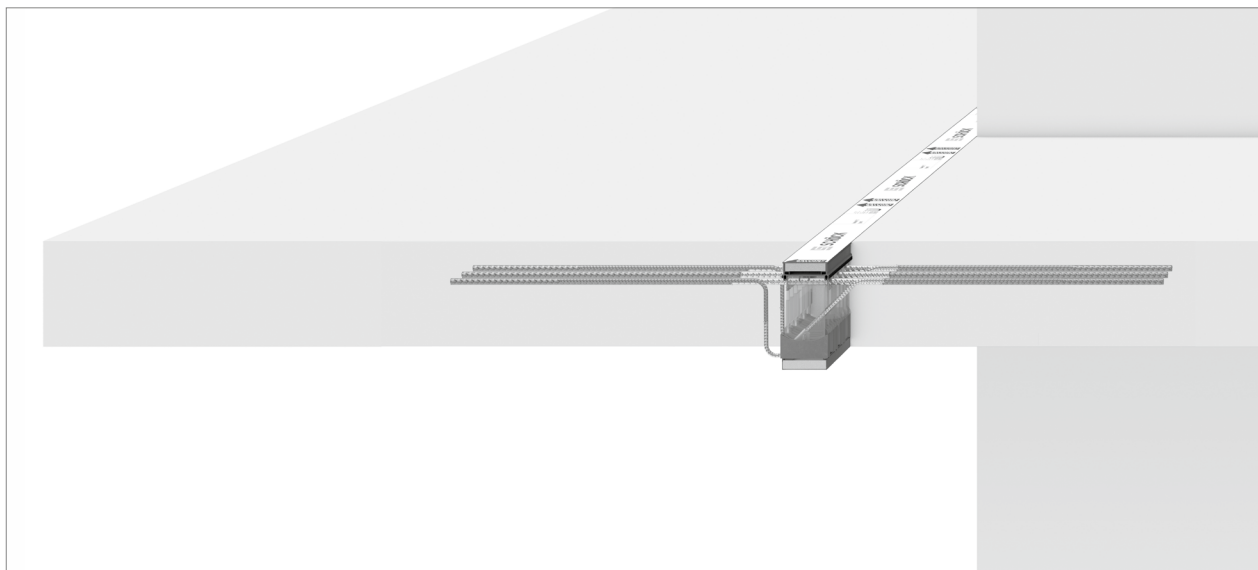


Fig. 2: Schöck Isokorb® T tipo KL: raccordo di balcone appoggiato in modo indiretto

I balconi e gli altri elementi esterni sono eseguiti in conformità con EN 1992-1-1.

La costruzione di un balcone con Schöck Isokorb® può essere eseguita sia con appoggio diretto che indiretto. Nel primo caso, la soletta del balcone viene incastrata al solaio e quest'ultimo, in corrispondenza del raccordo, viene a sua volta appoggiato su una parete o su una trave portante. Nel secondo caso, la soletta del balcone viene collegata con Schöck Isokorb® soltanto al solaio. Nella figura è rappresentato il caso di appoggio indiretto.

Per gli elementi di raccordo si usano i seguenti materiali:

Materiali degli elementi di raccordo

Materiali degli elementi di raccordo	Specifiche del materiale	Norme
Acciaio per armatura	B450C	EN 10080, EN 1992-1-1
Calcestruzzo	Calcestruzzo normale, densità apparente a secco > 2000 kg/m ³ Non è consentito l'utilizzo con calcestruzzi alleggeriti	EN 1992-1-1
Elementi esterni	Classe di resistenza minima indicativa ≥ C25/30 e considerazione delle classi ambientali	EN 1992-1-1
Elementi interni	Classe di resistenza minima indicativa ≥ C25/30 e considerazione delle classi ambientali	EN 1992-1-1

Armatura in opera

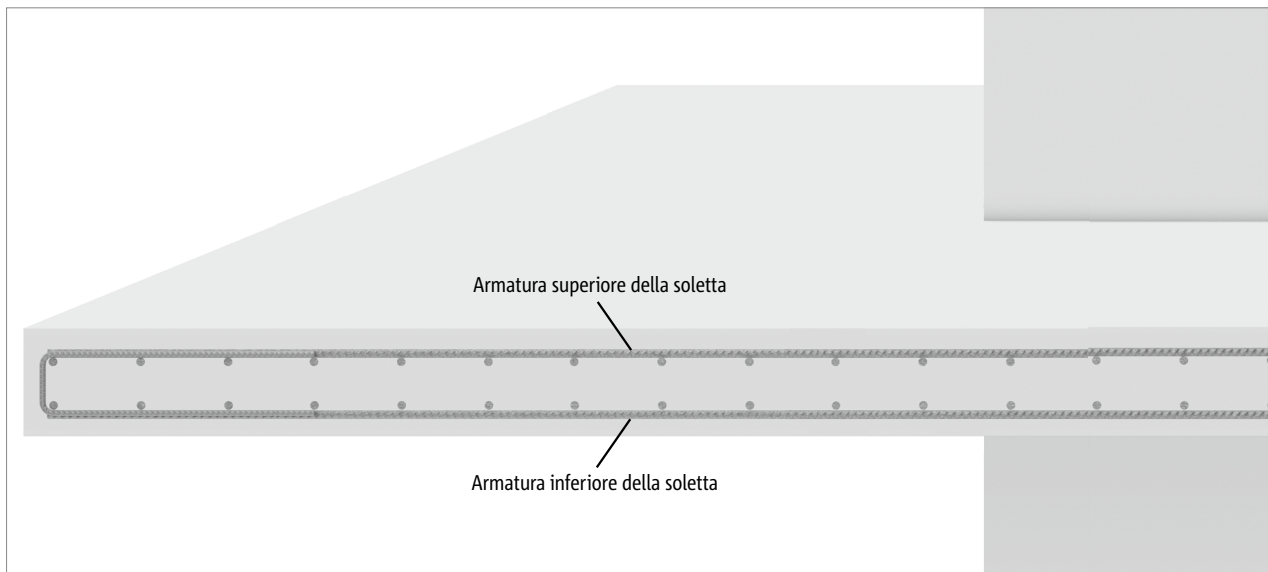


Fig. 3: armatura di una soletta di balcone

La costruzione di un balcone a sbalzo come soletta in calcestruzzo armato richiede un'armatura superiore portante, un'armatura inferiore costruttiva ed un'armatura di bordo.

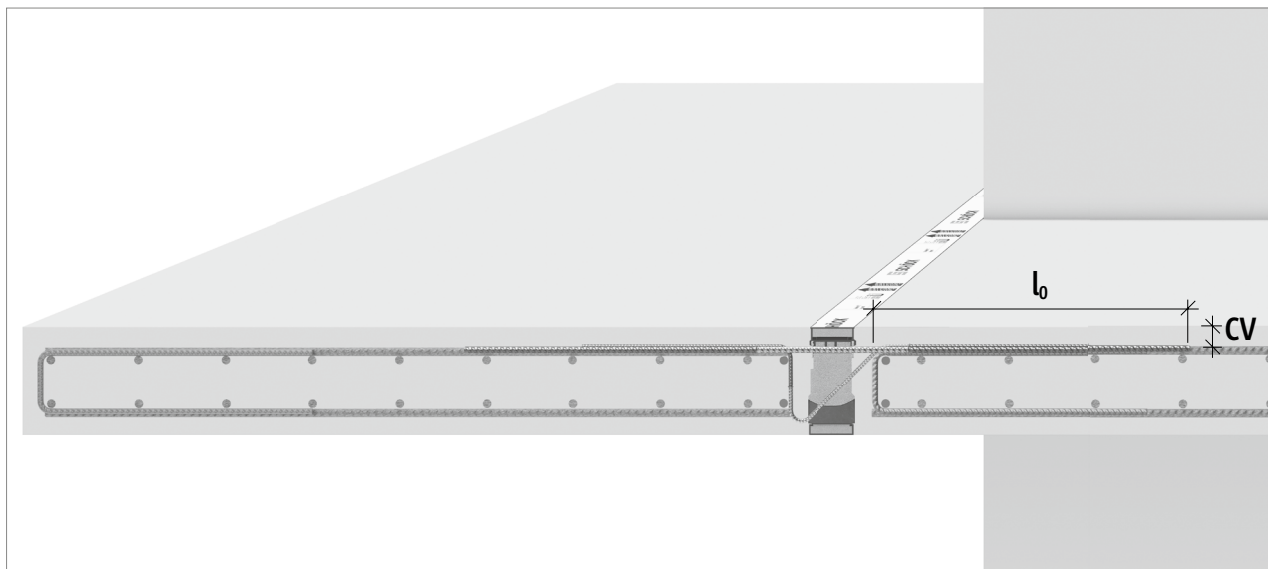


Fig. 4: Schöck Isokorb® T tipo KL: lunghezza di sovrapposizione l_0 , copriferro CV

La lunghezza delle barre tese e a taglio deve essere scelta in modo che le lunghezze di ancoraggio secondo la EN 1992-1-1 vengano rispettate.

Il copriferro minimo CV standard stabilito per Schöck Isokorb® è pari a 35 mm o 50 mm.

Armatura in opera

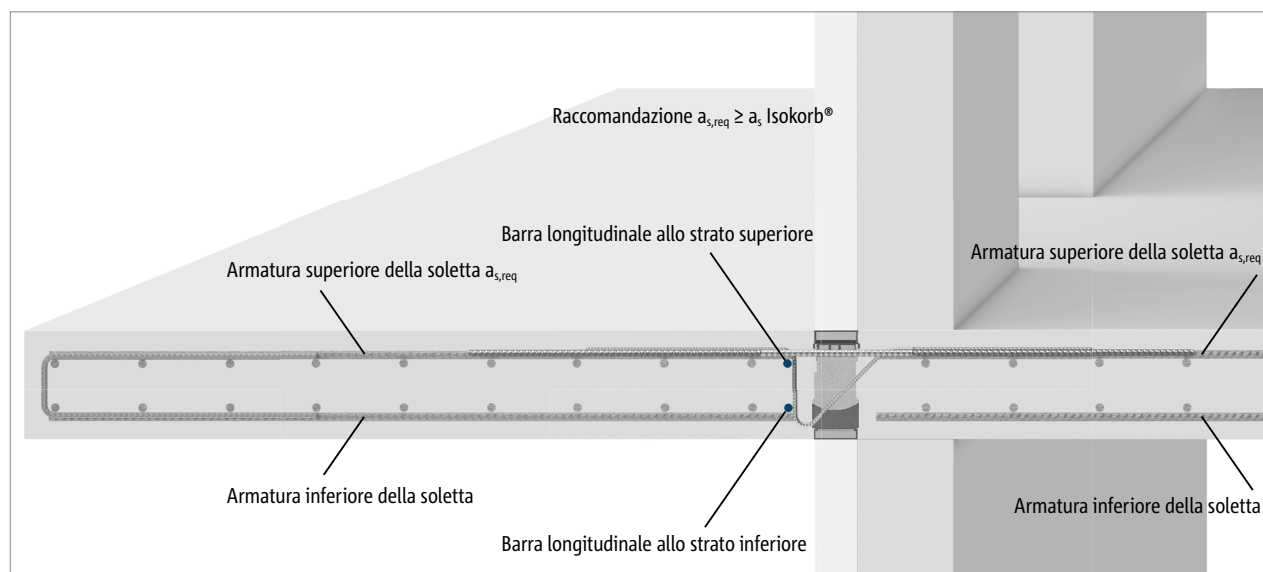


Fig. 5: Schöck Isokorb® T tipo KL: armatura in opera con appoggio diretto

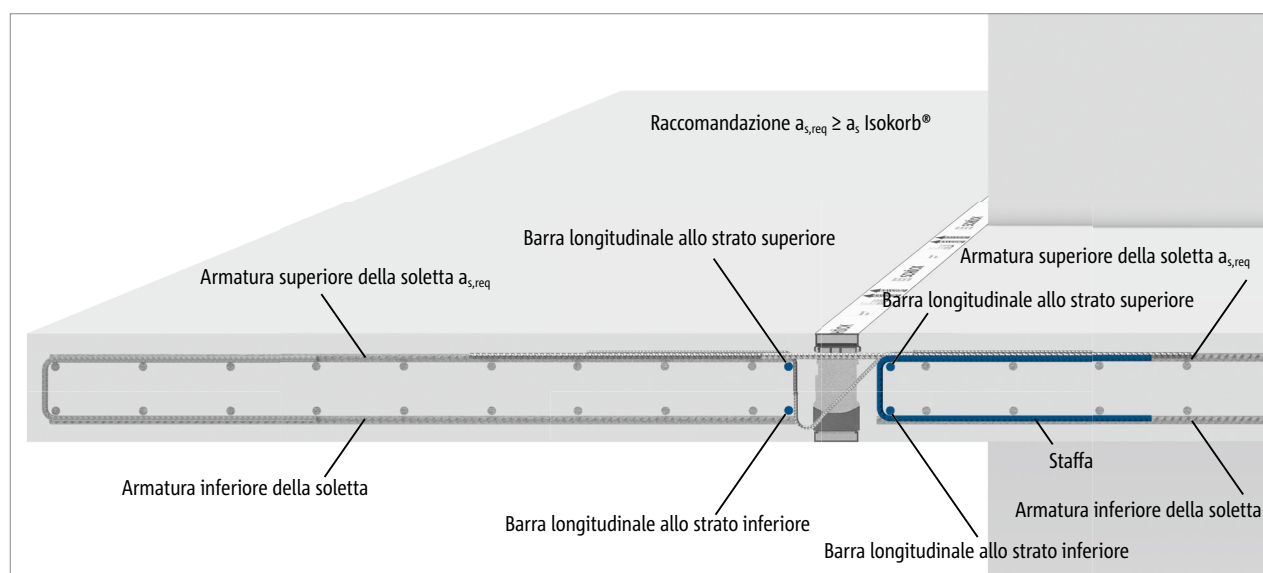


Fig. 6: Schöck Isokorb® T tipo KL: armatura in opera con appoggio indiretto

Per la realizzazione dell'armatura delle solette in calcestruzzo con Schöck Isokorb® si deve osservare quanto segue:
 La sovrapposizione delle barre tese di Schöck Isokorb® deve essere garantita sul lato del solaio e del balcone. L'armatura di sovrapposizione necessaria a_s viene scelta di modo che le sue dimensioni siano almeno pari all'armatura presente di Schöck Isokorb®. (a_s nec. $\geq a_s$ eff. di Isokorb®). Le barre a taglio di Schöck Isokorb® vengono ancorate sul lato del solaio e sul lato del balcone. Se la barra a taglio si dovesse trovare nella zona di trazione, questa dovrà essere collegata per sovrapposizione.
 Sul lato del balcone vanno disposte 2 barre longitudinali $\geq \varnothing 8$ mm parallele al materiale isolante. Una barra longitudinale va posta nello strato d'armatura superiore e l'altra nello strato inferiore. La disposizione dell'armatura dipende dalla tipologia di Schöck Isokorb® e dal tipo di appoggio della soletta del balcone. Per indicazioni precise vedi la relativa tipologia di Schöck Isokorb®. Se il balcone ha un appoggio indiretto, vanno disposte nel solaio, come cordolo, una staffa e 2 barre longitudinali $\geq \varnothing 8$ mm parallele al materiale isolante. Una barra longitudinale va posta nello strato d'armatura superiore e l'altra nello strato inferiore.

La trasmissione dei carichi

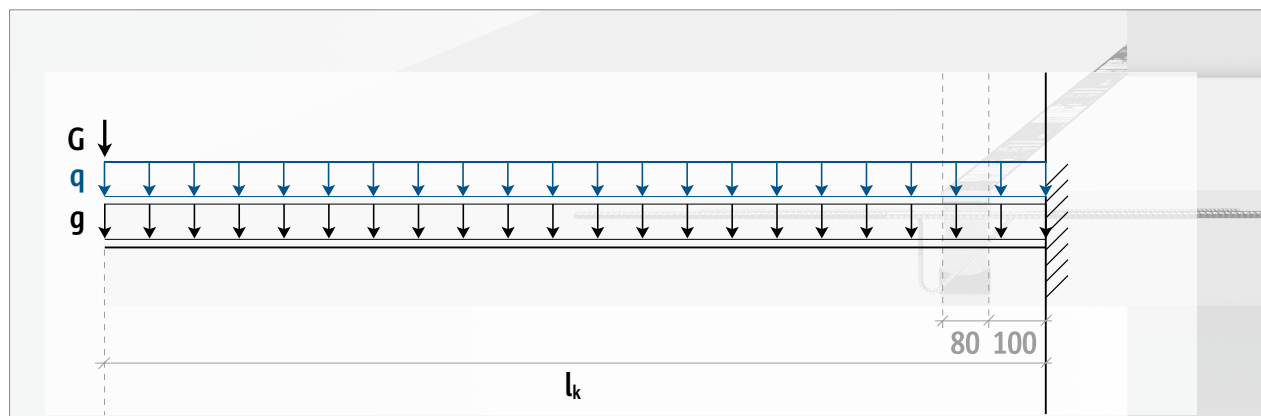


Fig. 7: Schöck Isokorb® T tipo KL: schema statico ed ipotesi di carico

Ipotesi di carico

Le ipotesi di carico per un balcone con Schöck Isokorb® sono calcolate in base a quanto previsto da D.M. 14.01.2008 - NTC. La grafica rappresenta i carichi ipotizzati. Si considerano carichi permanenti (g_d , G_d) e variabili (q_d). Il punto di incastro va calcolato 100 mm dietro il materiale isolante.

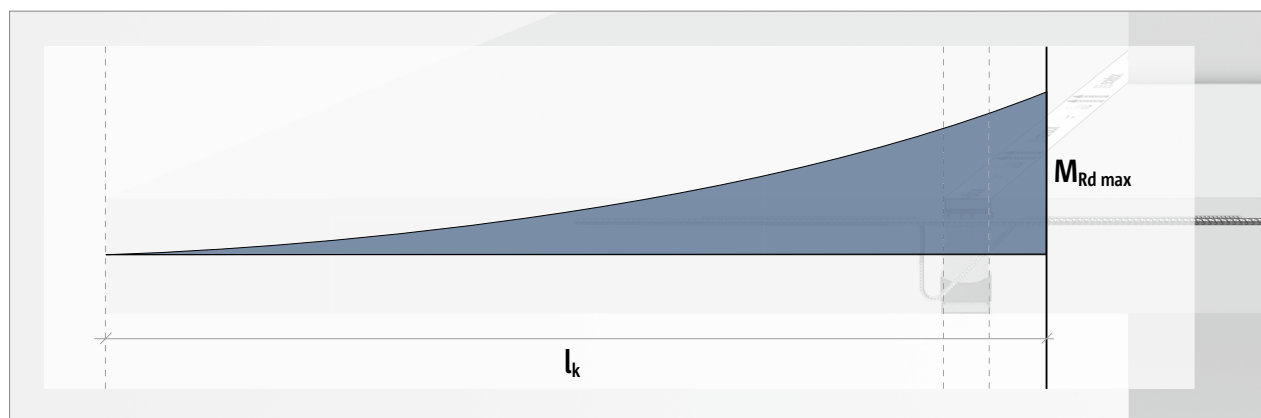


Fig. 8: Schöck Isokorb® T tipo KL: andamento del momento

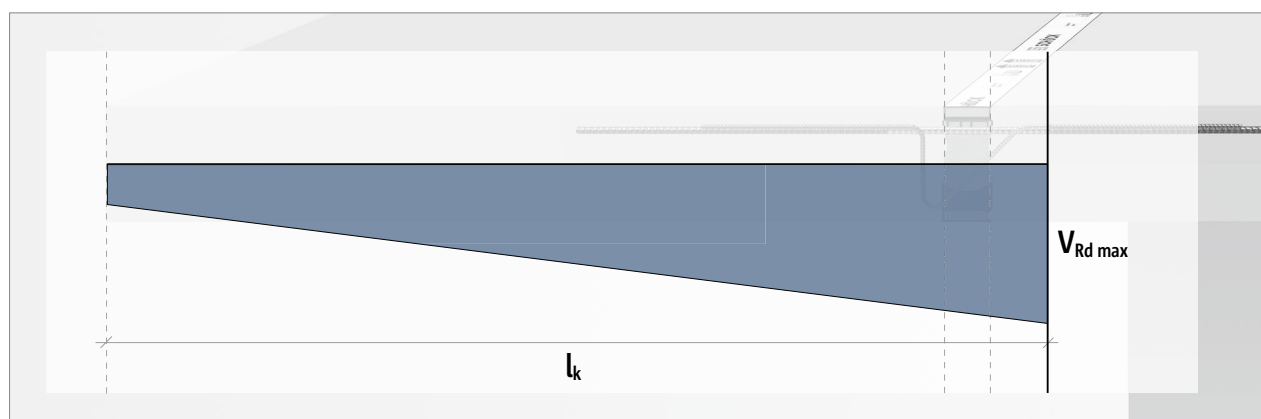


Fig. 9: Schöck Isokorb® T tipo KL: andamento della forza di taglio

Il carico sismico

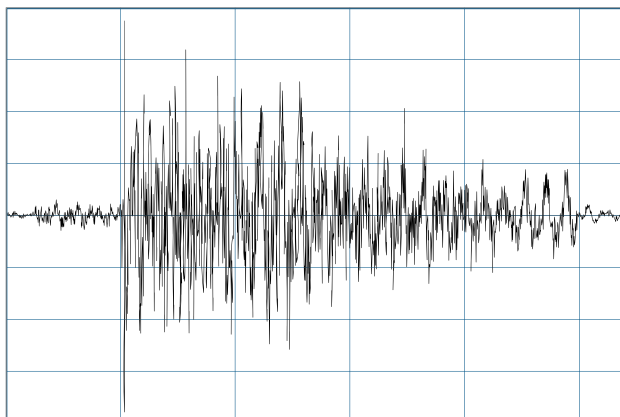


Fig. 10: oscillazioni sismiche



Fig. 11: direzioni della vibrazione di un edificio in caso di sisma

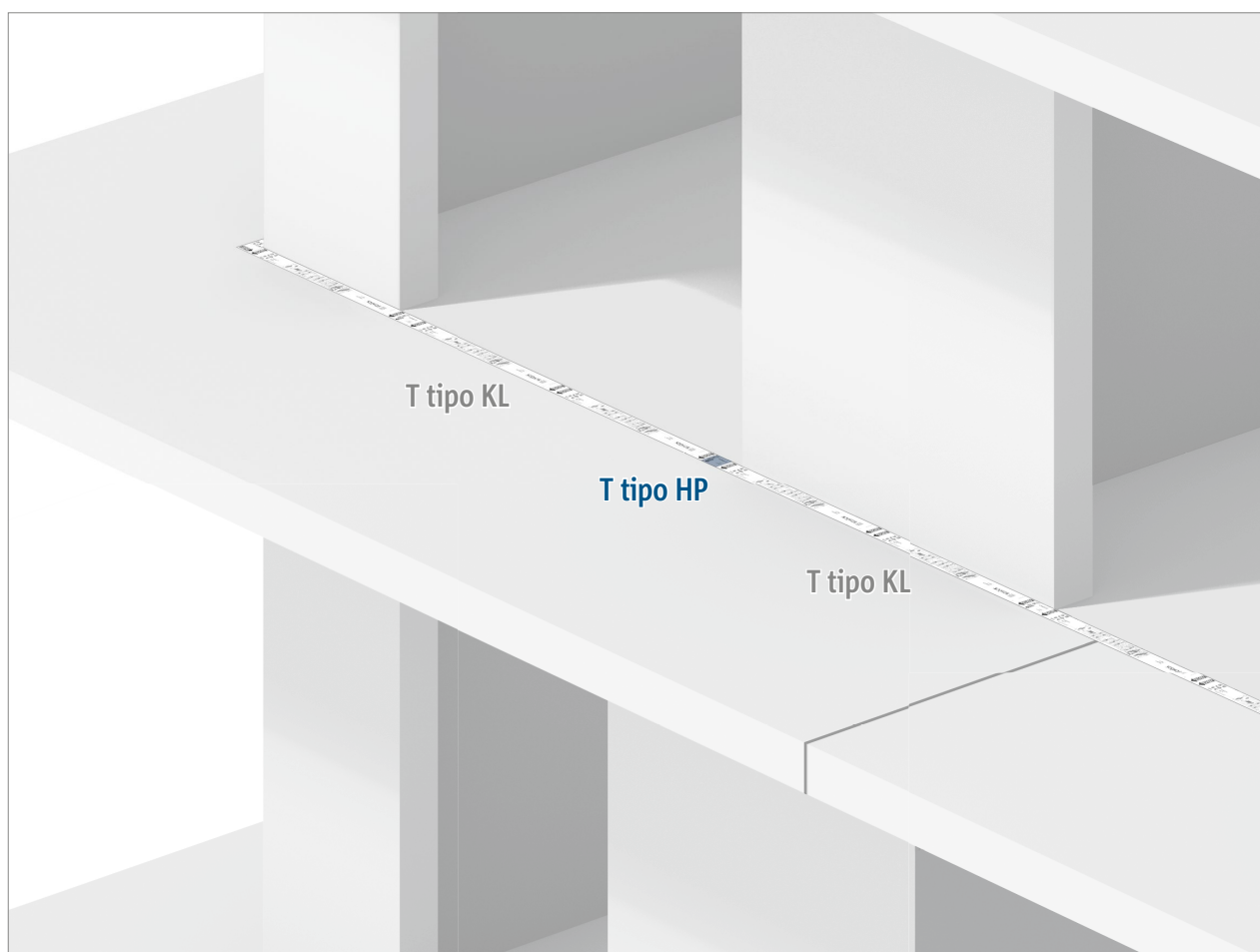


Fig. 12: Schöck Isokorb® T tipo KL e T tipo HP: trasmissione di sollecitazioni sismiche

Gli edifici in zona sismica (area soggetta a terremoti) devono essere in grado di assorbire i carichi supplementari derivanti dal sisma. Il balcone è considerato sostanzialmente un elemento esterno. In questo caso si applicano le normative nazionali specifiche. I valori delle forze complessive che agiscono sull'elemento strutturale secondo la EN 1990-1 in caso di sisma vengono calcolati con coefficienti di sicurezza parziale ridotti. Pertanto, in caso di sollecitazioni sismiche si possono attivare le riserve di sicurezza di Schöck Isokorb® T tipo KL.

Il carico sismico

Movimento dell'edificio parallelo al giunto isolante: forza di taglio orizzontale

Le componenti orizzontali della forza di taglio vengono assorbite dalle barre a taglio orizzontali di Schöck Isokorb® T tipo HP.

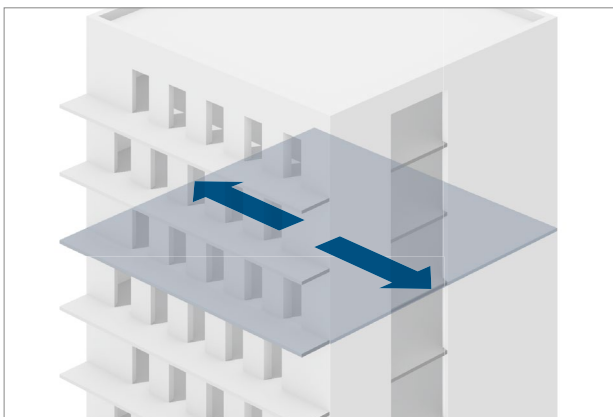


Fig. 13: direzione del movimento parallela al giunto isolante

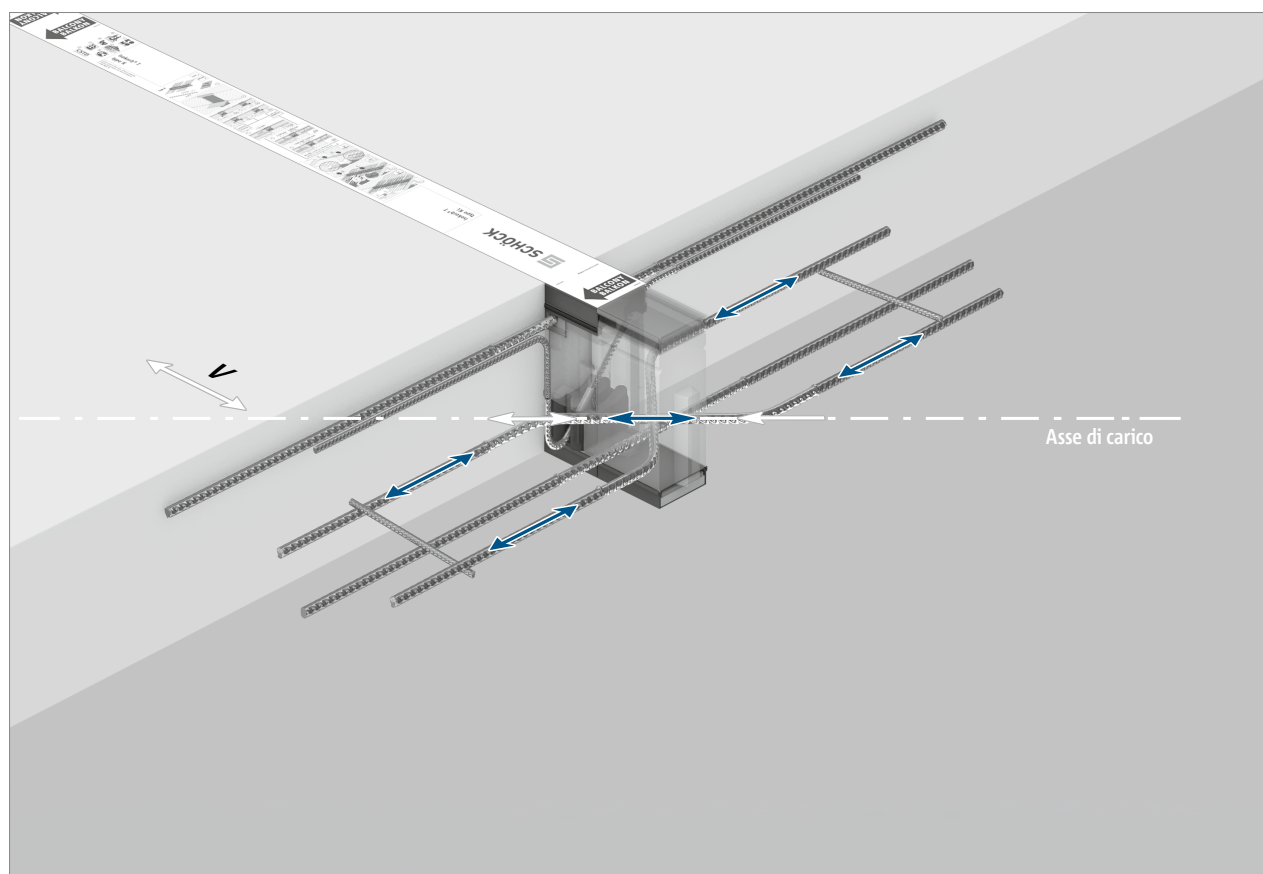


Fig. 14: Schöck Isokorb® T tipo HP: trasmissione della forza di taglio orizzontale.

Di seguito viene spiegato il funzionamento di Schöck Isokorb® T tipo HP, in grado di assorbire i carichi sismici in interazione con Schöck Isokorb® T tipo KL.

Il numero di Schöck Isokorb® T tipo HP viene stabilito in funzione dei requisiti statici.

In caso di sisma possono manifestarsi sull'edificio delle oscillazioni orizzontali in direzione di entrambi gli assi dell'edificio. Il balcone segue tali movimenti con un certo ritardo. Ne risultano le seguenti sollecitazioni.

Il carico sismico

Movimento dell'edificio perpendicolare al giunto isolante: forza di trazione e compressione perpendicolare al giunto isolante

La forza di trazione o compressione orizzontale viene trasmessa tramite la forza normale di Schöck Isokorb® tipo T tipo HP.

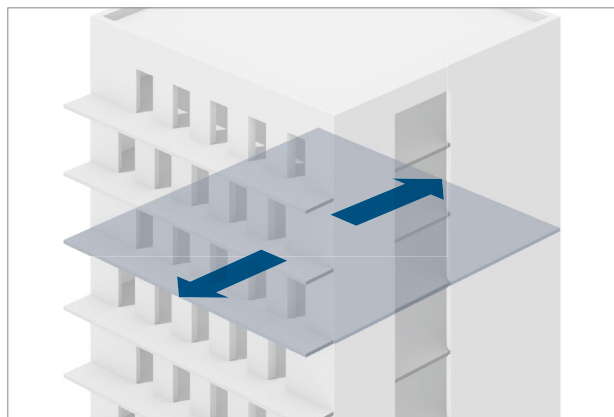


Fig. 15: Movimento perpendicolare al giunto isolante

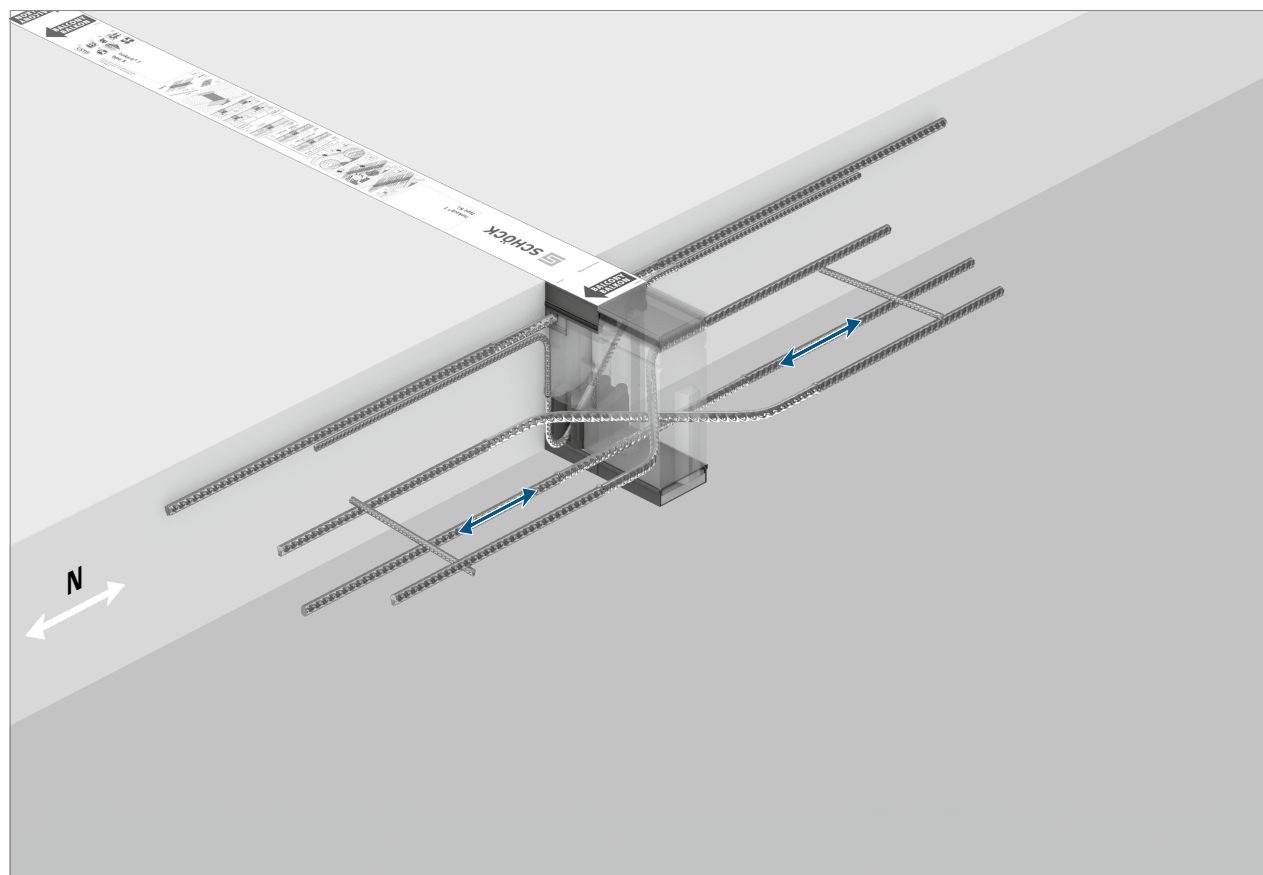


Fig. 16: Schöck Isokorb® T tipo HP: trasmissione di una forza di trazione o compressione perpendicolare al giunto isolante

La deformazione

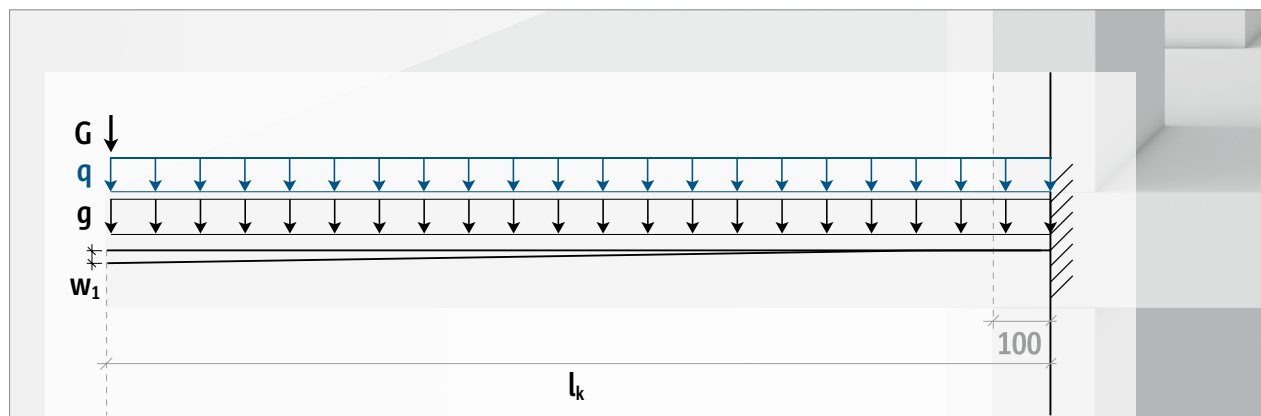


Fig. 17: la deformazione di una soletta del balcone in assenza di Schöck Isokorb®

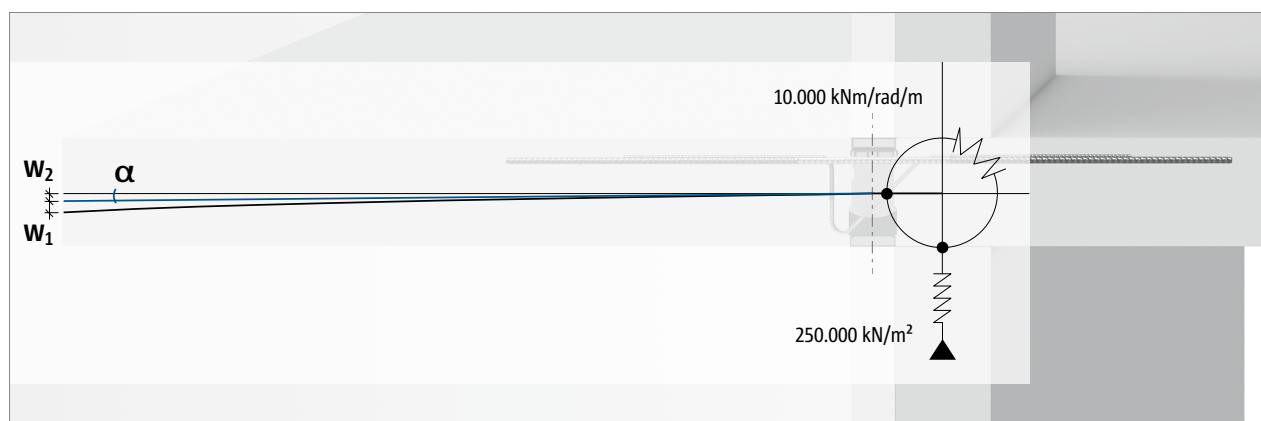


Fig. 18: la deformazione di una soletta del balcone in presenza di Schöck Isokorb®

Deformazione

La soletta del balcone si deforma a causa del carico. La deformazione può essere rilevata all'estremità dello sbalzo e risulta dalla rotazione del solaio e dalla deformazione della soletta del balcone.

Schöck Isokorb® può essere considerato approssimativamente come due molle. La molla superiore simula la barra tesa e la molla inferiore simula il reggisplinta HTE-Compact®. In caso di sollecitazione dovuta al momento flettente, la molla inferiore si comprime, rilasciando la molla superiore. In questo modo si genera una distorsione con angolo α in Schöck Isokorb®. Staticamente tale angolo viene rappresentato con una molla rotazionale (v. immagine).

Schöck Isokorb® viene disposto tra il solaio e la soletta del balcone. Ciò significa che oltre alla deformazione derivante dalla deformazione della soletta del balcone, e dalla rotazione sul bordo del solaio, deve essere considerata la deformazione derivante da Schöck Isokorb®. Il fattore di deformazione $\tan \alpha$ è indicato nel capitolo relativo al prodotto.

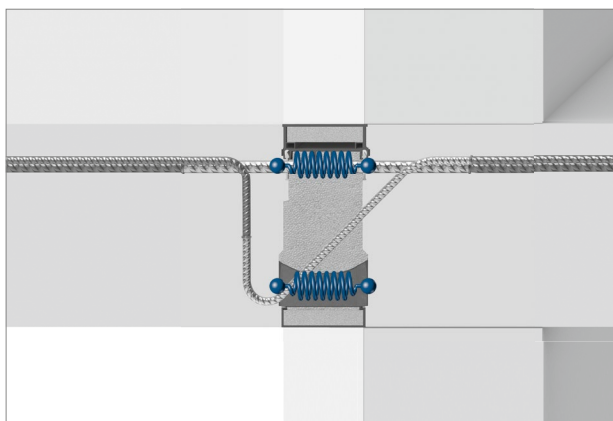


Fig. 19: Schöck Isokorb®: barra tesa e modulo reggisplinta agiscono come molle

Controfreccia | Vibrazione

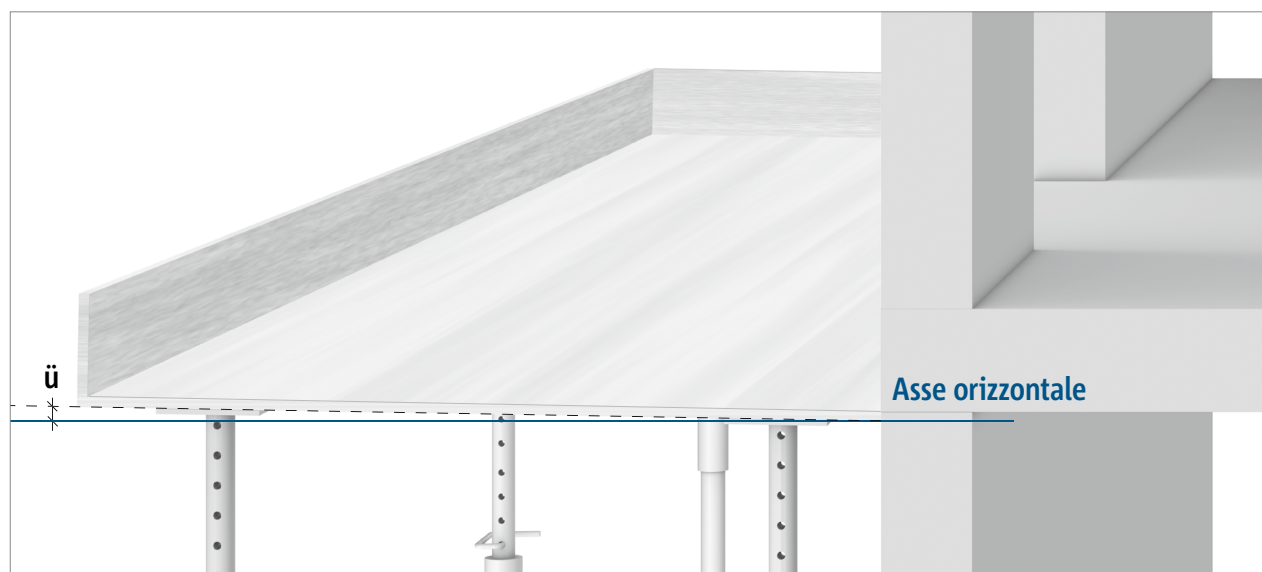


Fig. 20: controfreccia dalla cassaforma

La controfreccia

Per compensare la deformazione di un balcone, prima del getto è necessario imprimere una monta al cassero. Di norma, si sceglie la monta calcolando la deformazione dovuta al carico permanente in combinazione con una percentuale del carico accidentale (raccomandazione Schöck: $g+1/2q$) e limitando la deformazione in punta a ± 5 mm. Va considerato se lo smaltimento delle acque meteoriche avviene verso l'esterno o verso l'interno. Nel primo caso, la monta va ridotta, mentre nel secondo caso va aumentata.

La controfreccia totale da imprimere al balcone dipende da più fattori:

- Dalla deformazione dovuta all'angolo di rotazione del solaio
- Dalla deformazione della soletta del balcone
- Dalla deformazione dovuta a Schöck Isokorb®
- Dalla direzione di drenaggio del balcone

Per il calcolo della controfreccia vanno considerate tutte queste componenti di deformazione e la direzione di drenaggio.

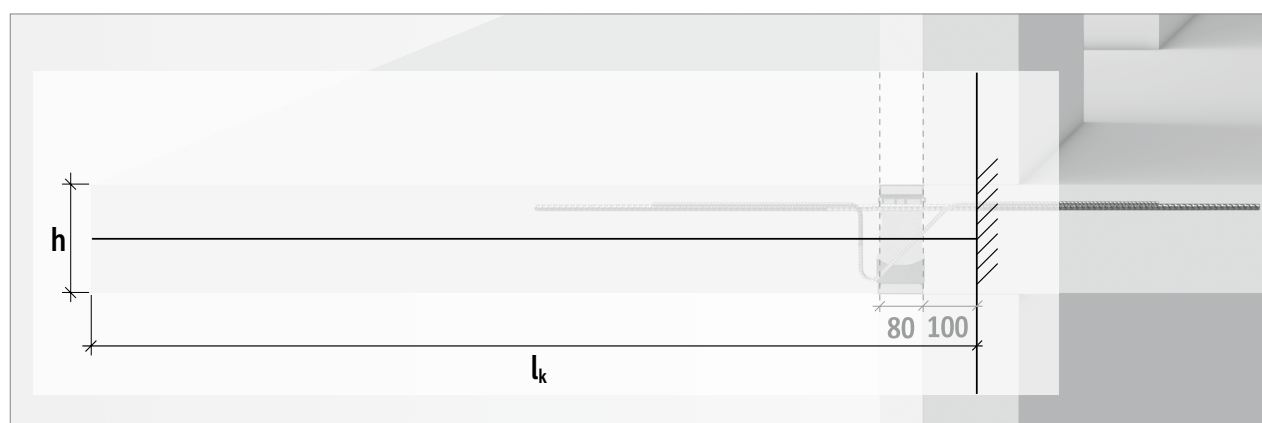


Fig. 21: Schöck Isokorb® T tipo KL: lunghezza massima dello sbalzo

Vibrazione

Camminando o saltellando lentamente sui balconi calpestabili e a sbalzo si possono generare delle vibrazioni. In Germania, attualmente non esistono delle normative atte a contenere tali vibrazioni per i balconi. Secondo lo stato della tecnica, raccomandiamo di limitare la frequenza propria di un tale elemento strutturale a $\geq 7,5$ Hz. Seguono le lunghezze dello sbalzo massime consigliate allo stato limite di esercizio onde rispettare i 7,5 Hz considerando le proprietà specifiche del prodotto di Schöck Isokorb® e le sollecitazioni indicate.

Deformazioni termiche

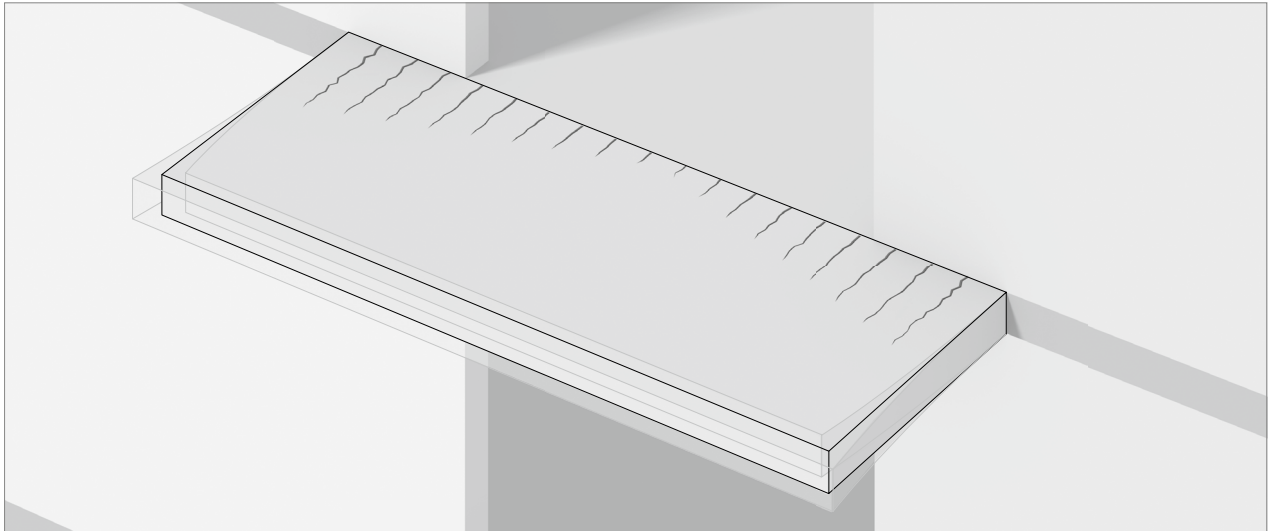


Fig. 22: deformazione termica e possibile formazione di fessure nella soletta del balcone in assenza di Schöck Isokorb®

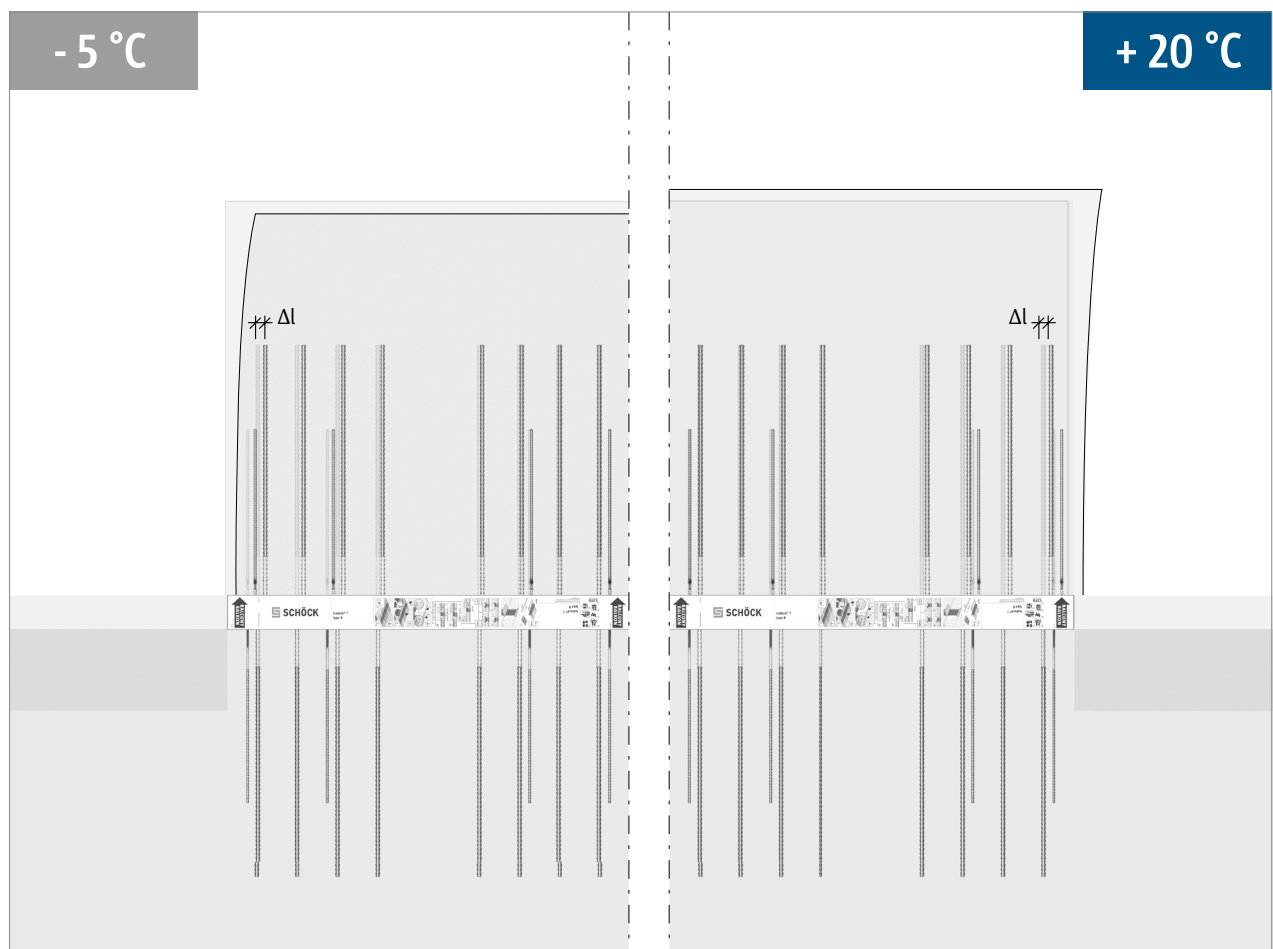


Fig. 23: Schöck Isokorb®: deformazione dovuta a carico termico

Deformazioni termiche | Distanza tra i giunti di dilatazione

Una soletta del balcone si dilata in seguito al riscaldamento e si contrae in seguito al raffreddamento. Nel caso di soletta del balcone continua, a causa di sollecitazioni nella soletta in calcestruzzo si possono formare fessure dalle quali può penetrare umidità. Schöck Isokorb® realizza un giunto di dilatazione. Di conseguenza, le barre tese e le barre a taglio in Schöck Isokorb® vengono spostate ripetutamente in modo leggermente trasversale rispetto al loro asse.

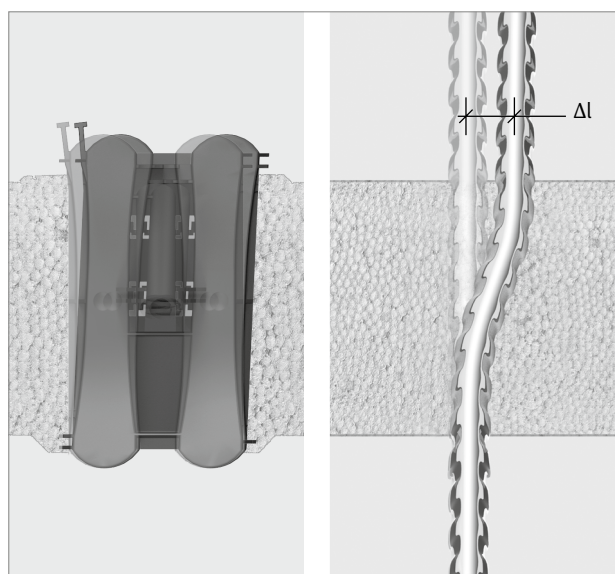
Schöck Isokorb® è stato testato per resistere a una sollecitazione minima di

100 cicli, spostamento $\Delta l \pm 2,0$ mm

2000 cicli, spostamento $\Delta l \pm 1,7$ mm

20000 cicli, spostamento $\Delta l \pm 1,1$ mm.

Se si considera una soletta del balcone simmetrica, le barre tese e le barre a taglio di Schöck Isokorb® al centro della soletta non vengono spostate; le barre ai bordi della soletta del balcone subiscono gli spostamenti maggiori.



La distanza massima tra i giunti di dilatazione

Se la lunghezza degli elementi dovesse superare la distanza massima tra i giunti di dilatazione sotto indicata, occorrerà inserire delle fughe aggiuntive per interrompere le solette perpendicolarmente all'isolante e limitare gli effetti delle dilatazioni termiche. Nei punti fissi, come per es. angoli di balconi, attici e parapetti, va considerata la metà della distanza massima tra i giunti $e/2$.

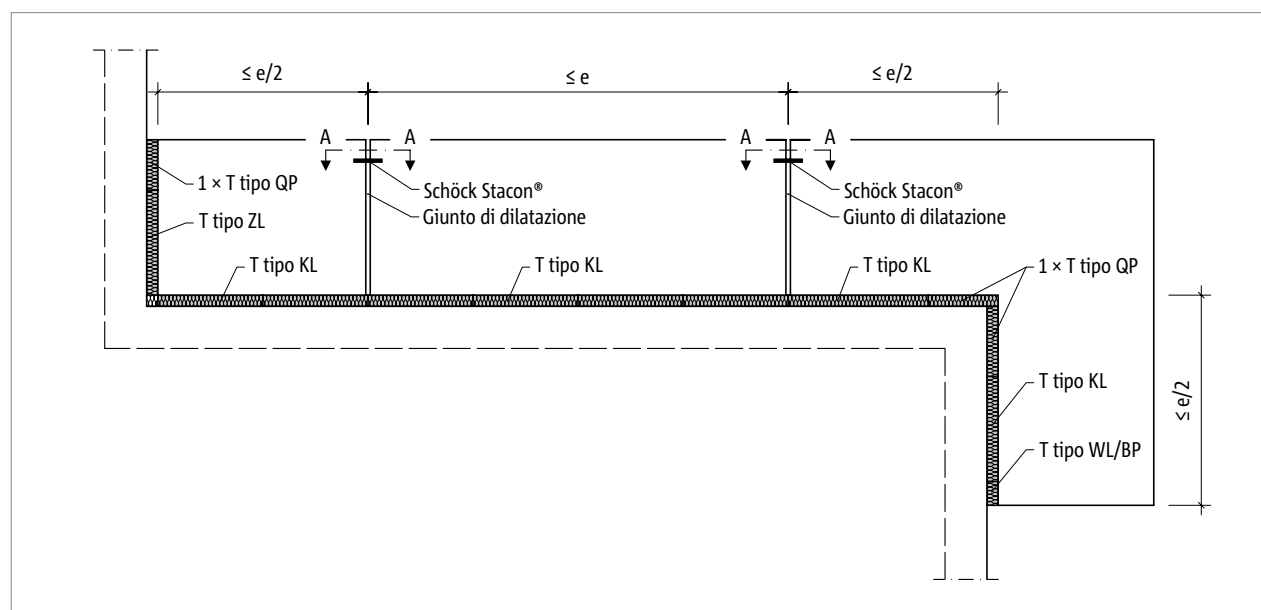


Fig. 24: Schöck Isokorb® T tipo KL: giunti di dilatazione con perno a taglio scorrevole longitudinalmente, p.es. Schöck Stacon

Distanza tra i giunti di dilatazione

Le distanze massime e tra i giunti di dilatazione consentite per i tipi di Schöck Isokorb® dipendono dal diametro della barra e dalle caratteristiche strutturali delle tipologie di Schöck Isokorb®.

Isokorb® T tipo KL		M1 – M7-V1/V2	M7-VV1 – M12
Distanza massima giunto di dilatazione per		e [m]	
Spessore materiale isolante [mm]	80	13,5	13,0

Schöck Isokorb® T tipo KP		M13-V1/V2 – M14-V1/V2	M13-V3 – M14-V3
Distanza massima giunto di dilatazione per		e [m]	
Spessore materiale isolante [mm]	80	9,2	8,3

Schöck Isokorb® T tipo KL-U/O		M1 – M4
Distanza massima giunto di dilatazione per		e [m]
Spessore materiale isolante [mm]	80	13,0

Schöck Isokorb® T tipo DL		MM1 – MM5
Distanza massima giunto di dilatazione per		e [m]
Spessore materiale isolante [mm]	80	11,7

Schöck Isokorb® T tipo QP, Q-PZ		V1, VV1	V2, VV2	V3, VV3	V4, VV4	V5, VV5	V6, VV6	V7, VV7	V8, VV8	V9, VV9	V10, VV10
Distanza massima giunto di dilatazione per		e [m]									
Spessore materiale isolante [mm]	80	11,0	11,0	11,0	10,6	10,6	9,5	9,5	8,3	8,3	8,3

Schöck Isokorb® T tipo DL		MM1 – MM5
Distanza massima giunto di dilatazione per		e [m]
Spessore materiale isolante [mm]	80	11,7

Schöck Isokorb® T tipo		AP
Distanza massima giunto di dilatazione per		e _a [m]
Spessore materiale isolante [mm]	80	13,0

Schöck Isokorb® T tipo WL		M1	M2	M3	M4
Distanza massima giunto di dilatazione per		e [m]			
Spessore materiale isolante [mm]	80	13,5	13,0	11,7	10,1

Distanza tra i giunti di dilatazione

La trasmissione della forza di taglio nel giunto di dilatazione può essere garantita con un perno a taglio scorrevole longitudinalmente come Schöck Stacon®.

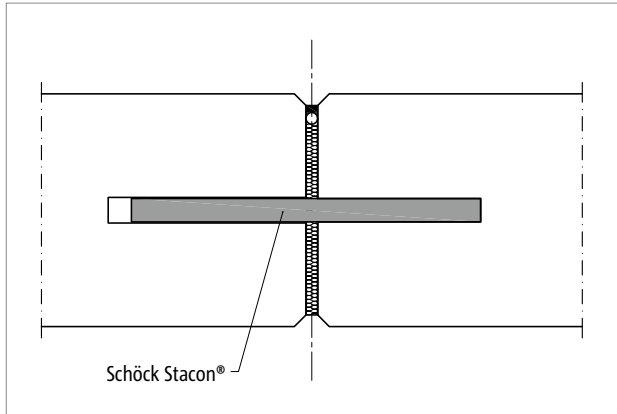


Fig. 25: Schöck Stacon®: giunti di dilatazione in calcestruzzo gettato in opera

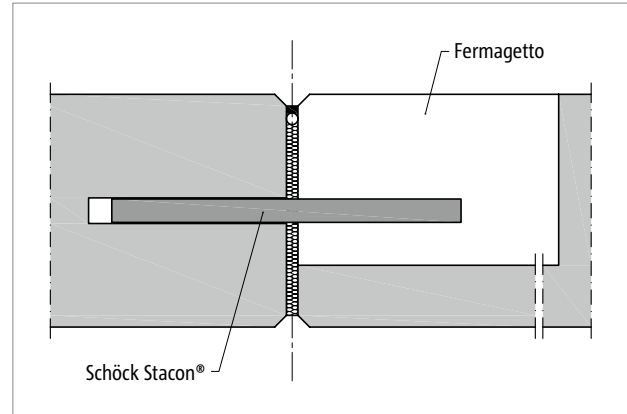


Fig. 26: Schöck Stacon®: giunti di dilatazione nel balcone prefabbricato

I giunti di dilatazione

- Per ulteriori dettagli sui giunti di dilatazione si consulti anche: l'informazione tecnica di Schöck Stacon® con gli esempi di applicazione.

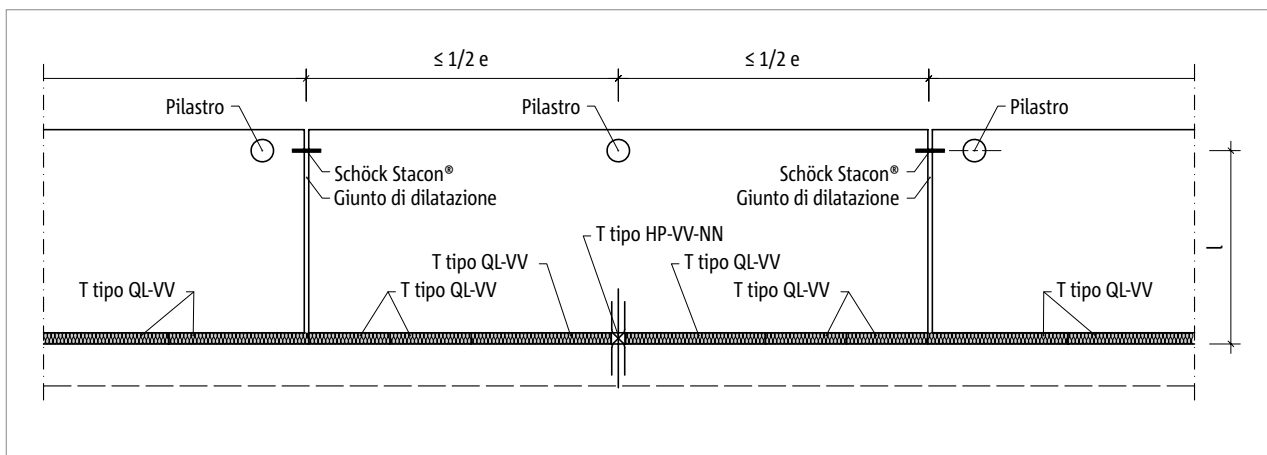


Fig. 27: Schöck Isokorb® T tipo HP: disposizione dei giunti di dilatazione

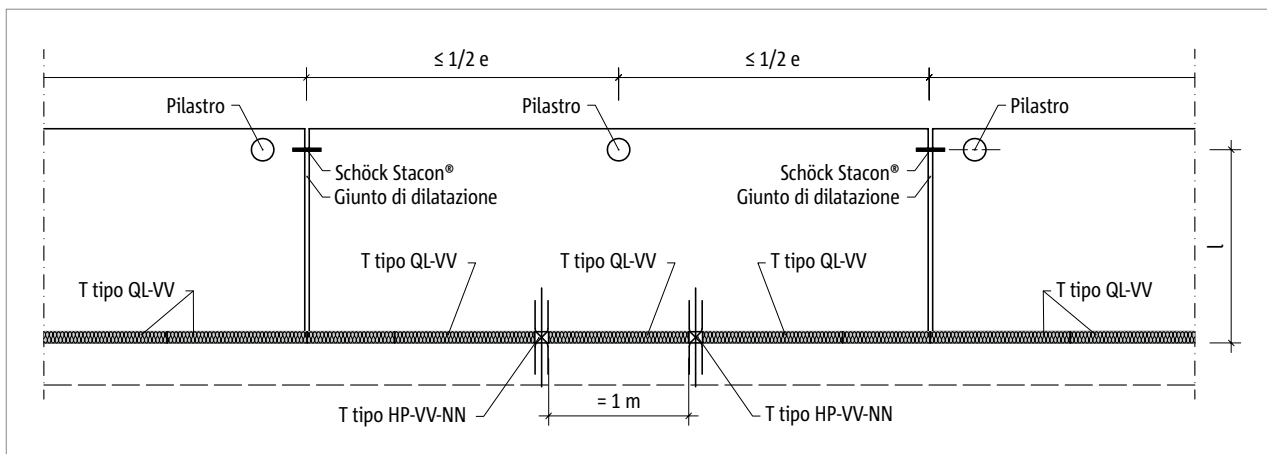


Fig. 28: Schöck Isokorb® T tipo HP: disposizione dei giunti di dilatazione

Distanza tra i giunti di dilatazione

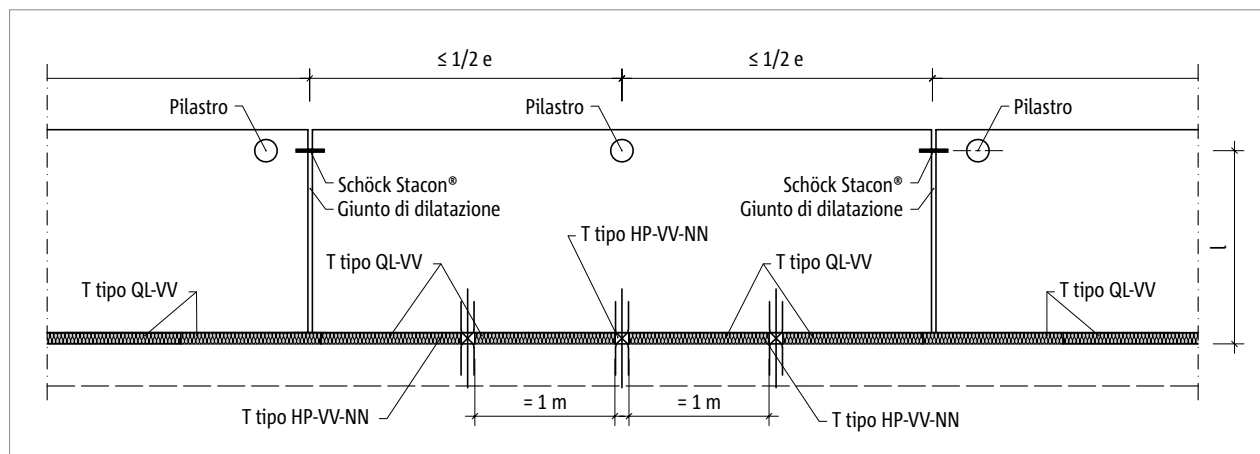


Fig. 29: Schöck Isokorb® T tipo HP: disposizione dei giunti di dilatazione

I giunti di dilatazione

- Ad un balcone possono essere raccordati al massimo tre Schöck Isokorb® T tipo HP-VV-NN. Tra due di tali elementi è necessario disporre un altro tipo di Schöck Isokorb® dotato di lunghezza di raccordo di un metro.
- Qualora si dispongano due Schöck Isokorb® T tipo HP-NN rispettivamente sul bordo del giunto di dilatazione, è necessario rispettare le seguenti distanze tra i giunti di dilatazione consentite per T tipo HP-NN:
 - T tipo HP-NN1: 13,0 m
 - T tipo HP-NN2: 11,7 m
- Per determinare le distanze massime tra i giunti di dilatazione vanno inoltre considerate le tipologie di Schöck Isokorb® impiegate in combinazione.

Raccomandazioni per il calcolo agli elementi finiti FEM

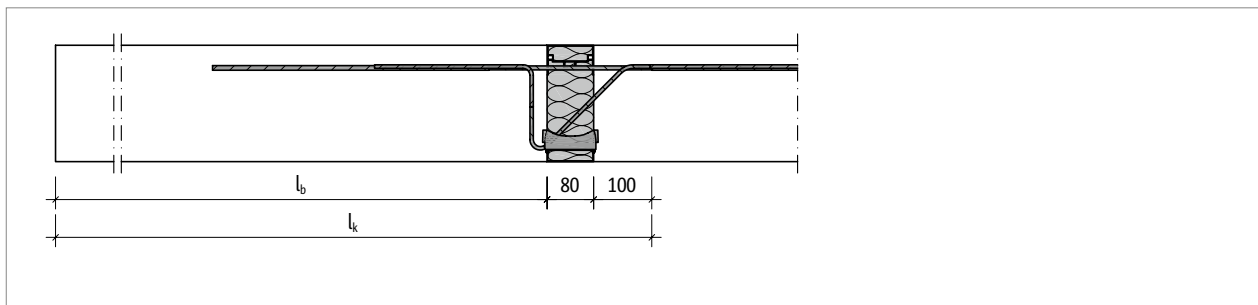


Fig. 30: Schöck Isokorb® T tipo KL: lunghezza dello sbalzo (l_k) per il dimensionamento e la lunghezza dello sbalzo geometrica (l_b)

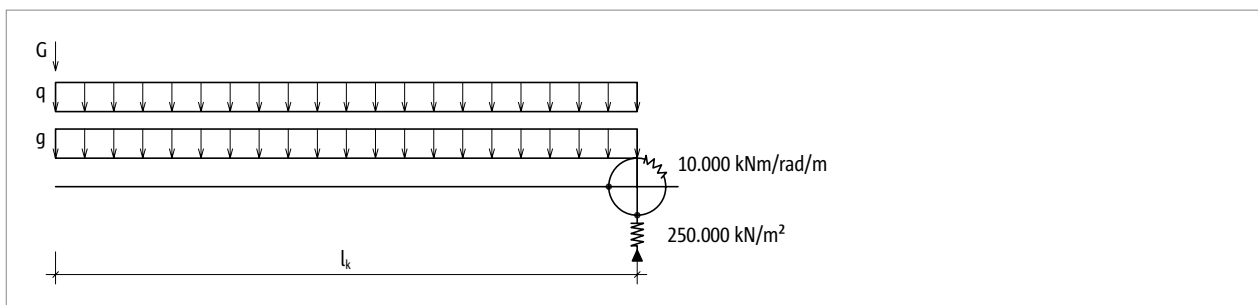


Fig. 31: Schöck Isokorb®: valori approssimati della rigidezza delle molle che modellano in vincolo

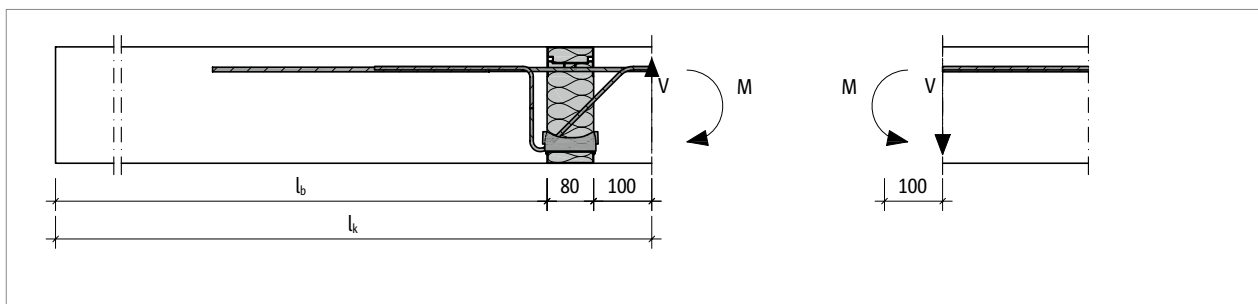


Fig. 32: Schöck Isokorb® T tipo KL: dimensioni di sezione calcolate applicate al solaio

Direttive per il calcolo agli elementi finiti FEM

Metodo raccomandato per il calcolo delle tipologie di Schöck Isokorb® mediante i sistemi FEM:

- Disaccoppiare la soletta del balcone dalla struttura portante dell'edificio.
- Calcolare le sollecitazioni sull'appoggio del balcone considerando i seguenti valori di rigidezza per le molle (approssimazione precisa del comportamento strutturale di Schöck Isokorb®):
 - 10.000 kNm/rad/m (molla rotazionale)
 - 250.000 kN/m² (molla traslazionale)
- Scegliere la tipologia di Schöck Isokorb® e applicare i valori calcolati v_{ed} e m_{ed} come carichi all'estremità sulla struttura portante dell'edificio.

L'appoggio sulla struttura portante (solaio/parete) viene di regola considerato infinitamente rigido. Solo in caso di rigidezze molto diverse tra elemento portato ed elemento portante, dovranno essere considerate le variazioni di momento e taglio lungo il bordo della soletta.

Le dimensioni di sezione calcolate vengono impiegate sia per il dimensionamento di Schöck Isokorb® che per quello della struttura del solaio e della parete dell'edificio.

■ Raccomandazioni per il calcolo agli elementi finiti FEM

- Schöck Isokorb® non è in grado di trasferire momenti torcenti!

Il verso di montaggio

i Lato superiore – Lato inferiore

Schöck Isokorb® ha una struttura asimmetrica. Pertanto la direzione di montaggio deve essere rispettata obbligatoriamente. La trasmissione del momento viene garantita dalla barra tesa collocata sul lato superiore.

È necessario inserire negli elaborati progettuali delle sezioni che raffigurino la corretta posizione di Schöck Isokorb®.

⚠ Avvertenza: la barra tesa deve essere collocata sul lato superiore

- Schöck Isokorb® deve essere installato con il giusto orientamento (lato superiore e inferiore).
- La barra tesa deve essere collocata sul lato superiore.
- Il lato superiore di Schöck Isokorb® è indicato sull'adesivo del prodotto.

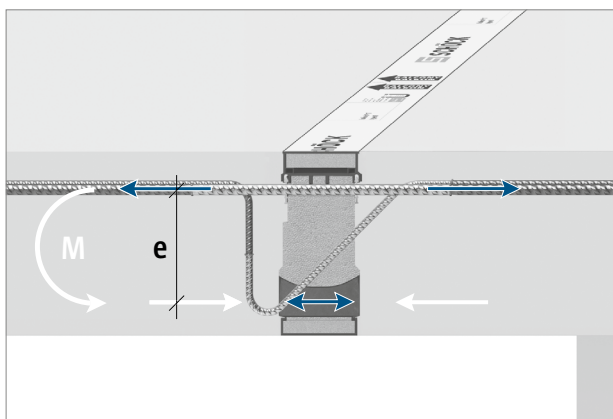


Fig. 33: Schöck Isokorb® T tipo KL: trasmissione del momento

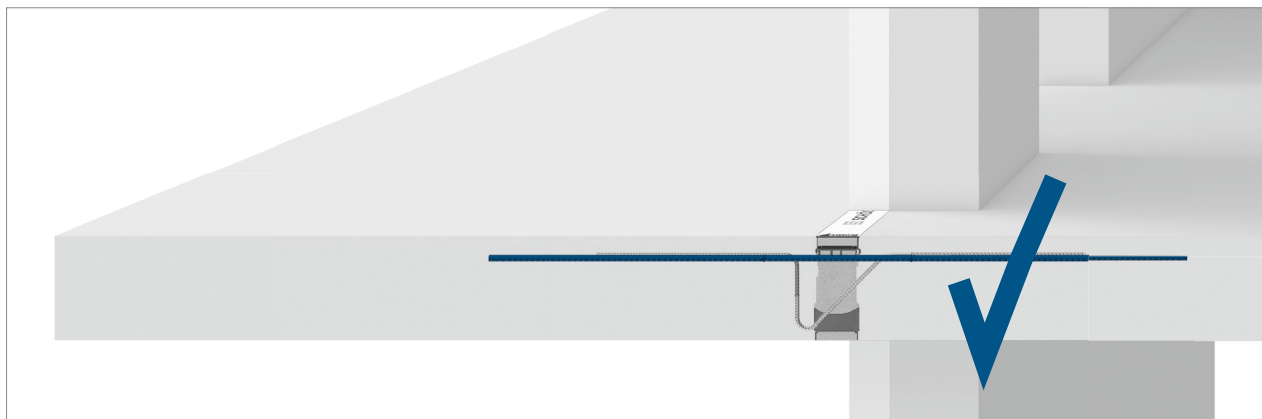


Fig. 34: Schöck Isokorb® T tipo KL e la posa corretta: barra tesa sul lato superiore

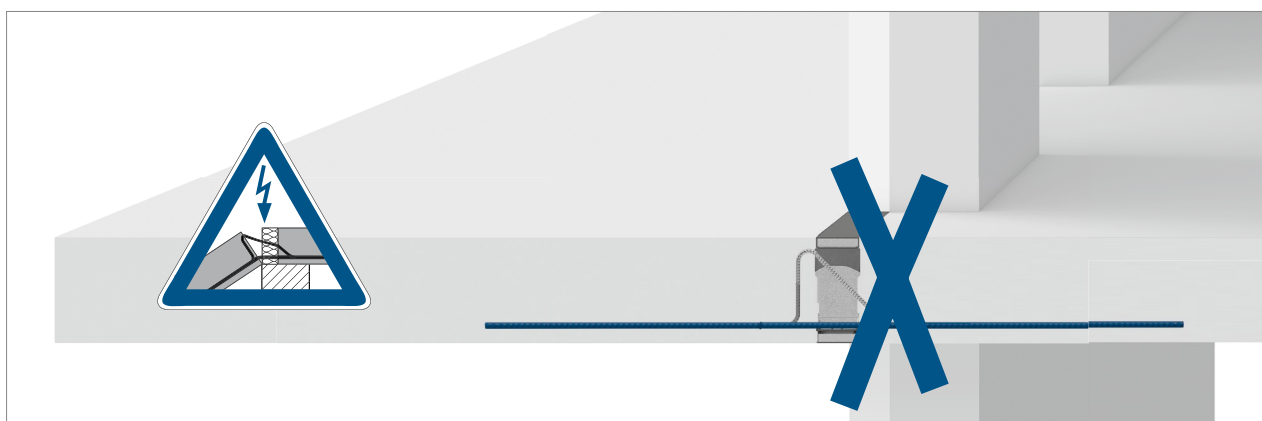


Fig. 35: Schöck Isokorb® T tipo KL e la posa sbagliata: barra tesa sul lato inferiore

Il verso di montaggio

i Lato balcone – Lato solaio

Schöck Isokorb® ha una struttura asimmetrica. Pertanto la direzione di montaggio deve essere rispettata obbligatoriamente. La barra a taglio deve essere disposta obliquamente dal basso sul lato del balcone all'alto sul lato del solaio, affinché la forza di taglio venga trasferita nella barra sotto forma di forza di trazione.

⚠ Avvertenza: direzione di montaggio lato balcone – lato solaio

- Schöck Isokorb® deve essere installato con il giusto orientamento (lato balcone – lato solaio).
- La freccia del balcone deve indicare in direzione del balcone.
- La barra a taglio deve essere disposta obliquamente dal basso sul lato del balcone all'alto sul lato del solaio.
- L'orientamento della barra a taglio.

È necessario inserire negli elaborati progettuali le istruzioni per il corretto posizionamento di Schöck Isokorb®.

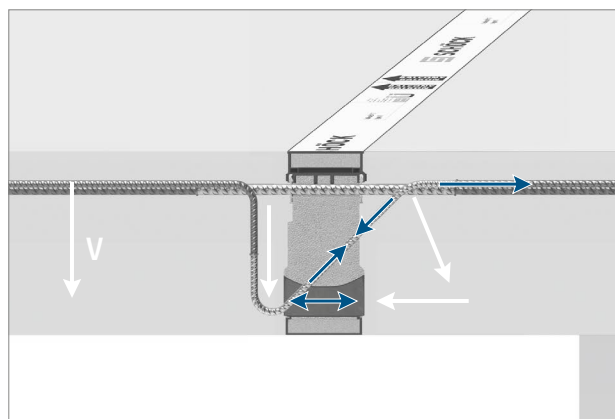


Fig. 36: Schöck Isokorb® T tipo KL: trasmissione della forza di taglio

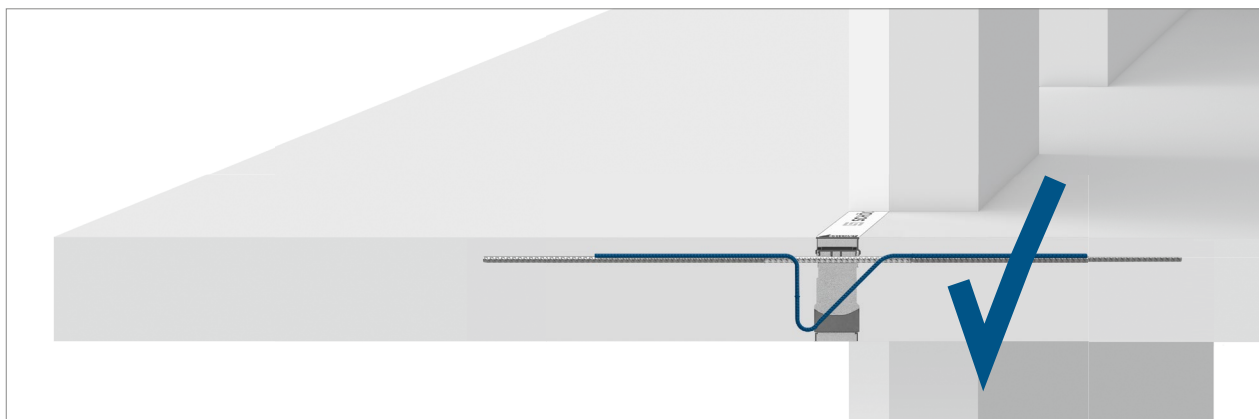


Fig. 37: Schöck Isokorb® T tipo KL e la posa corretta: barra a taglio obliquamente dal basso (lato balcone) all'alto (lato solaio)

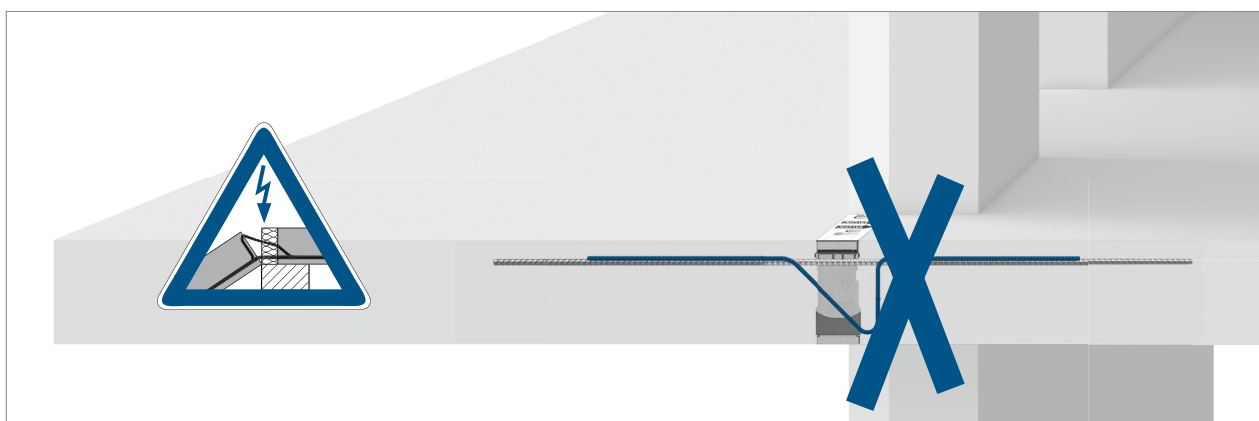


Fig. 38: Schöck Isokorb® T tipo KL e la posa sbagliata: barra a taglio obliquamente dall'alto (lato balcone) al basso (lato solaio)

La costruzione in opera

Schöck Isokorb® può essere impiegato sia per costruzioni da realizzare in opera che prefabbricate. Con Schöck Isokorb®, il balcone può essere vincolato sia direttamente che indirettamente.

Di seguito verrà rappresentato il montaggio in opera di un balcone vincolato direttamente.

Durante la costruzione in opera sarà necessario:

- Posare l'armatura in opera.
- Inserire l'Isokorb.
- Gettare il calcestruzzo, lasciarlo indurire secondo le disposizioni nazionali.
- Rimuovere i puntelli dopo 28 giorni.

I reggispinta devono aderire perfettamente al calcestruzzo gettato, pertanto le interruzioni di getto devono essere disposte sotto il bordo inferiore di Schöck Isokorb®. Le istruzioni di posa dettagliate dei prodotti sono riportate nel capitolo dedicato al loro montaggio.



Fig. 39: Schöck Isokorb® T tipo KL: preparazione del cassero e dell'armatura per il getto. Interruzione di getto parete = intradosso balcone!

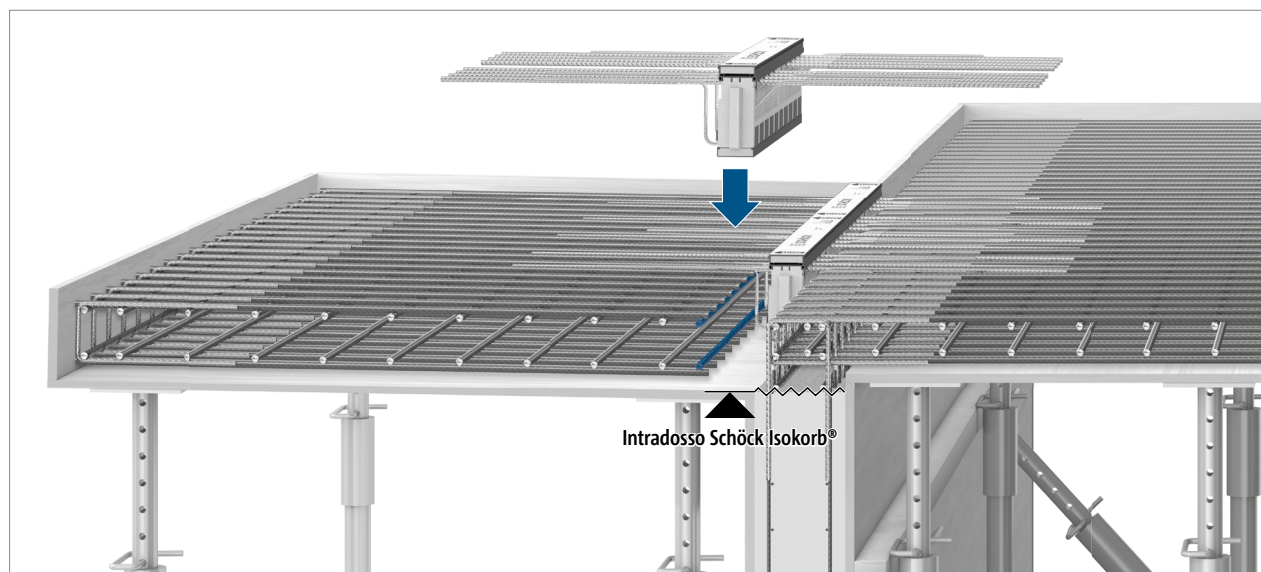


Fig. 40: Schöck Isokorb® T tipo KL: posa dell'armatura ed installazione di Schöck Isokorb® T tipo KL

La costruzione in opera

La trasmissione della forza dal reggispinta al calcestruzzo avviene mediante l'adesione perfetta del reggispinta al calcestruzzo gettato in opera. Per Isokorb® T tipo K è necessario realizzare una zona massiccia di spessore minimo 100 mm in aderenza ai reggispinta. Per gli altri tipi di Isokorb® attenersi a quanto prescritto nella sezione dedicata al prodotto corrispondente.

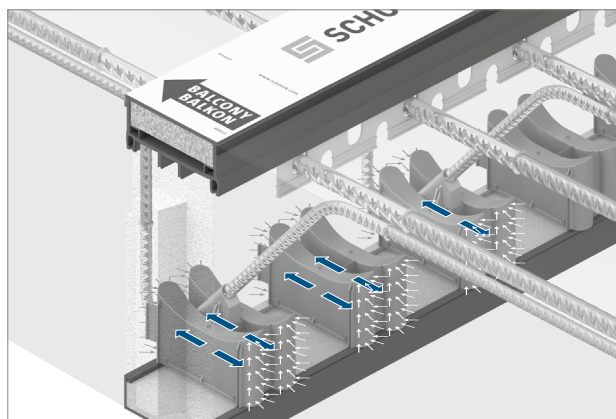


Fig. 41: Schöck Isokorb® T tipo KL: adesione perfetta di HTE-Compact®

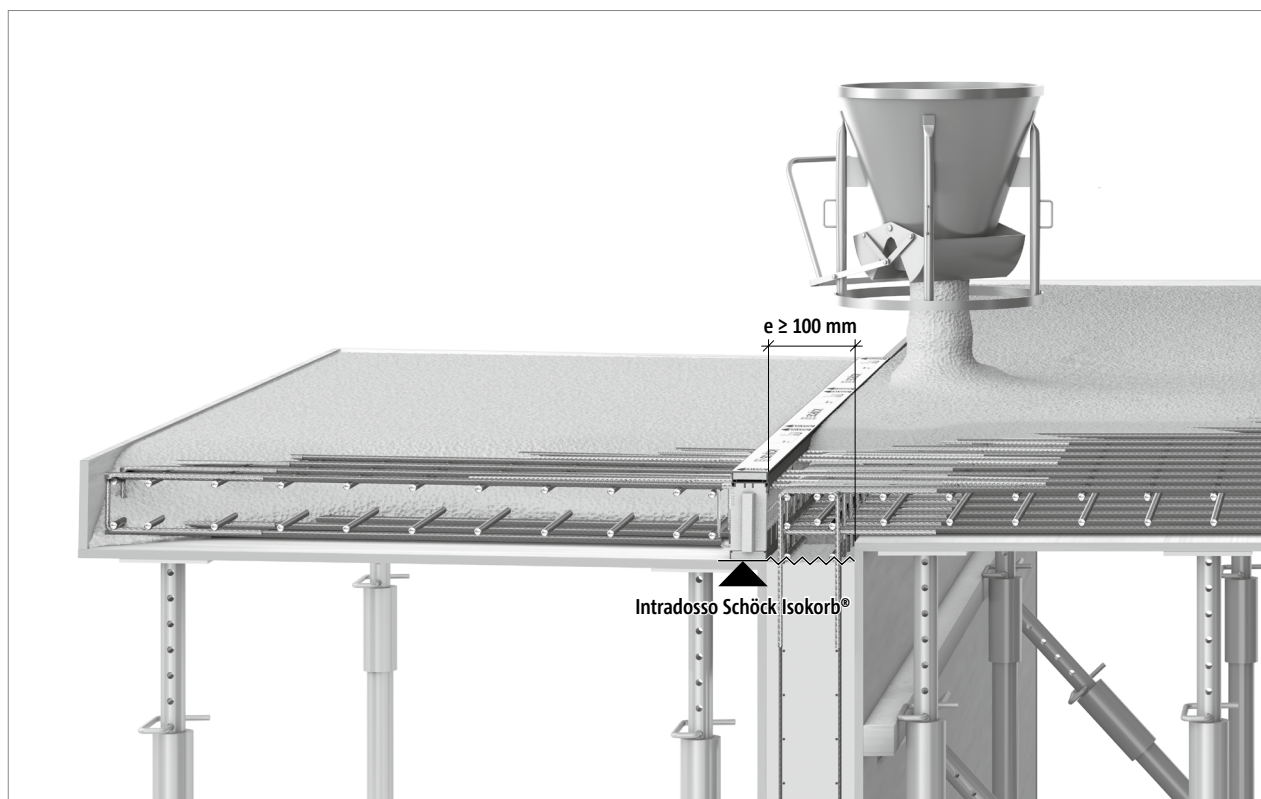


Fig. 42: Schöck Isokorb® T tipo KL: riempimento del calcestruzzo gettato in opera. Assicurare l'adesione perfetta del reggispinta!

La costruzione prefabbricata

Schöck Isokorb® può essere impiegato sia nella costruzione in opera che nei prefabbricati. Schöck Isokorb® può essere collocato già in stabilimento nella soletta del balcone ed essere poi consegnato in cantiere.

Di seguito verrà rappresentato il montaggio di un balcone prefabbricato e di un solaio prefabbricato con balcone vincolato in modo indiretto.

Nei solai prefabbricati, raffigurati con un colore più scuro, occorre prestare attenzione al collegamento tra il cemento in opera e l'elemento prefabbricato.

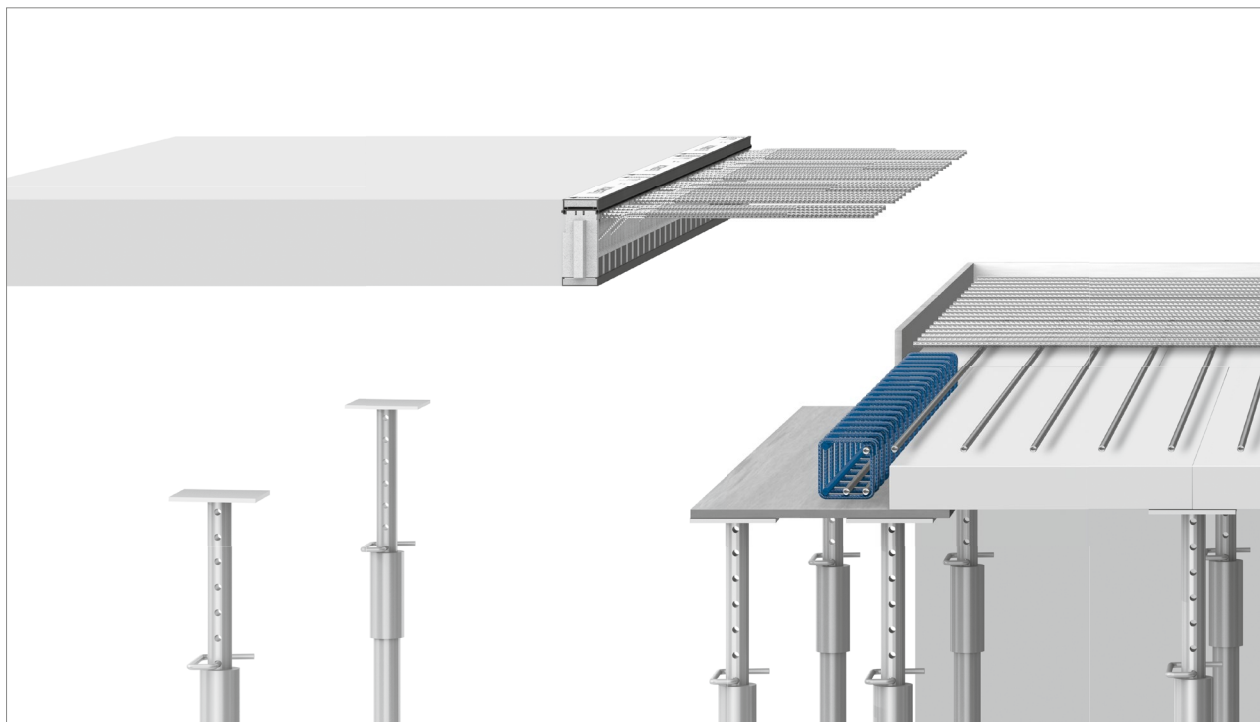


Fig. 43: Schöck Isokorb® T tipo KL: preparazione del cassero e dell'armatura per il montaggio del pannello prefabbricato con T tipo KL integrato

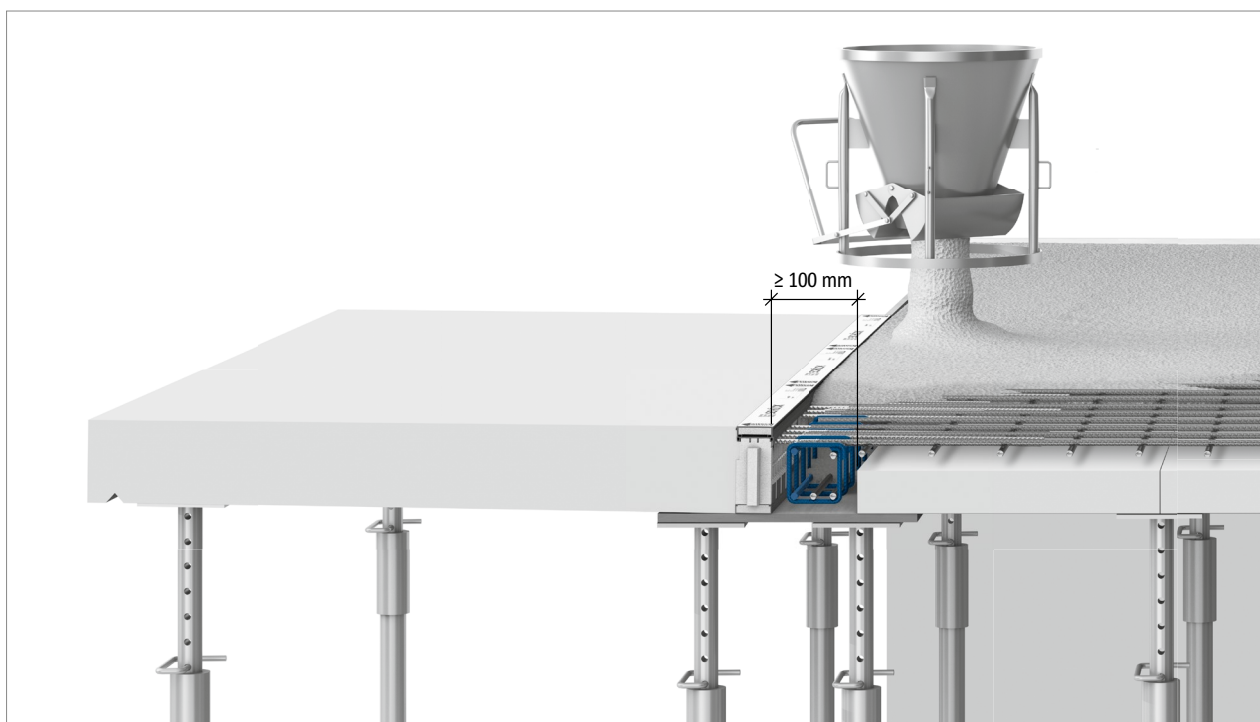


Fig. 44: Schöck Isokorb® T tipo KL: riempimento delle strisce di aderenza con calcestruzzo gettato in opera (giunto di compressione)

✓ Checklist

- Sono state considerate sollecitazioni allo stato limite ultimo per la scelta del tipo di raccordo Schöck Isokorb®?
- È stata considerata la corretta lunghezza di calcolo per lo sbalzo?
- Si è scelta la tipologia di Schöck Isokorb® adatta al sistema statico? Schöck Isokorb® tipo QL è considerato come mero raccordo a taglio (cerniera per le sollecitazioni flettenti).
- Per il calcolo agli elementi finiti FEM sono state considerate le raccomandazioni FEM di Schöck?
- Si è tenuto conto dello spessore minimo necessario della soletta H_{min} per la tipologia in questione di Schöck Isokorb®?
- Sono state considerate le raccomandazioni per la limitazione delle vibrazioni?
- È stata verificata la compatibilità tra la geometria del raccordo e quella delle armature di Schöck Isokorb (raccordo ad una parete, soletta con salto di quota, ecc.)?
- Per un balcone ad angolo è stato preso in considerazione lo spessore minimo della soletta (≥ 180 mm) e il necessario 2° strato.(CV2)?
- Sono state considerate le distanze massime consentite tra i giunti di dilatazione?
- Si è considerata la percentuale aggiuntiva di deformazione dovuta a Schöck Isokorb®?
- Si è considerata la direzione di drenaggio delle acque superficiali in relazione alla controfreccia da imprimere al balcone? È stata riportata nei disegni strutturali la controfreccia necessaria?
- È stata definita l'armatura aggiuntiva di raccordo da posizionare in opera?
- In caso di balconi prefabbricati, sono stati considerati gli spazi eventualmente necessari per i ganci di trasporto sul lato frontale e i tubi per il convogliamento delle acque piovane se il drenaggio previsto è interno? Si è rispettato l'interasse massimo di 300 mm tra le barre di Schöck Isokorb®?
- Si sono considerati i carichi effettivi orizzontali di progetto come la pressione esercitata dal vento? È necessario aggiungere uno Schöck Isokorb® tipo HP?
- In caso di raccordo lineare di Schöck Isokorb® tipo HP in combinazione con più Schöck Isokorb® di lunghezza 1 m, si è considerata la riduzione dei valori di resistenza del raccordo lineare?
- In funzione della relativa tipologia di Schöck Isokorb®, in combinazione con i solai semiprefabbricati è stata indicata sugli elaborati di progetto la striscia di calcestruzzo in opera necessaria (larghezza ≥ 100 mm a partire dall'elemento per la compressione) nel giunto a compressione?

Protezione antincendio

La protezione antincendio

Schöck Isokorb®: protezione antincendio con disposizione lineare

Schöck Isokorb® è disponibile con protezione antincendio nella versione standard. A tal fine, alle tipologie di Schöck Isokorb® da posare in sequenza lineare continua vengono applicati in stabilimento dei pannelli antincendio a rivestimento delle superfici superiore ed inferiore di Schöck Isokorb®. I nastri di protezione antincendio di materiale isolante integrati o i pannelli antincendio sul lato superiore di Schöck Isokorb® garantiscono che le fessure che si formano in caso d'incendio vengano chiuse efficacemente. In questo modo nessun gas caldo può raggiungere le barre di armatura di Schöck Isokorb®.

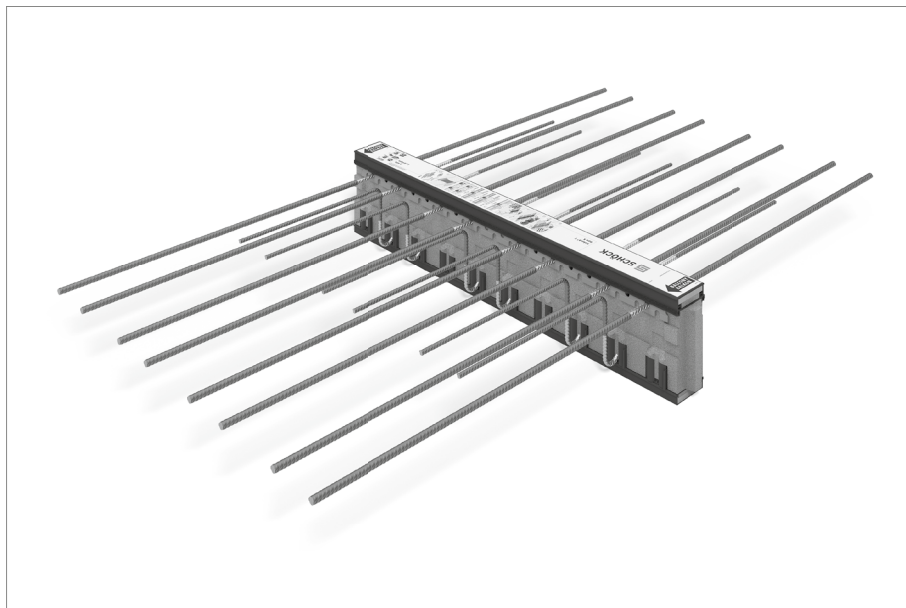


Fig. 45: Schöck Isokorb® T tipo KL: versione antincendio

Schöck Isokorb®: protezione antincendio con disposizione puntuale

Le tipologie di Schöck Isokorb® disposte a una distanza l'una dall'altra, nella versione antincendio, vengono rivestite già in stabilimento con pannelli antincendio sulle superfici laterali, superiore ed inferiore.

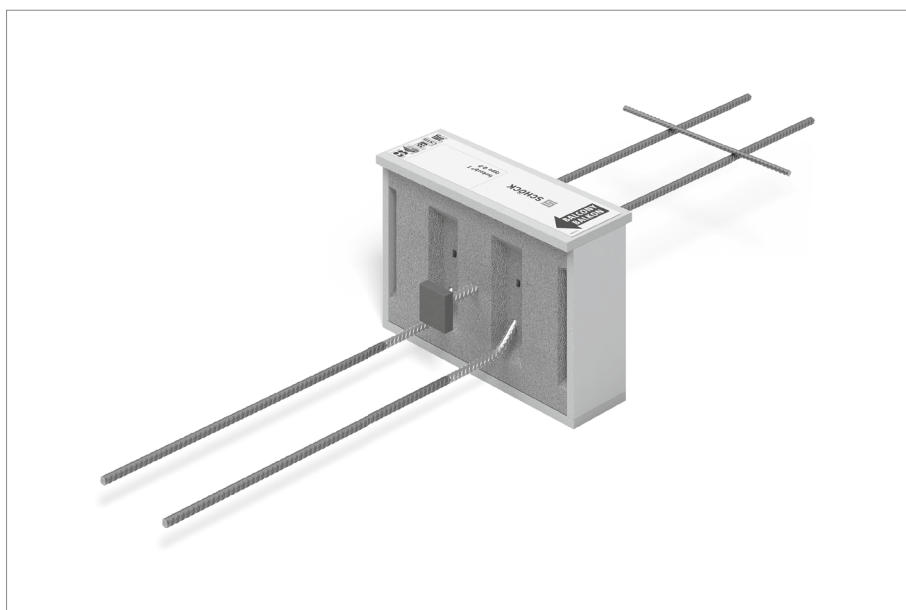


Fig. 46: Schöck Isokorb® T tipo QP: versione antincendio rivestita sul perimetro con pannelli ignifughi

La protezione antincendio

Schöck Isokorb® T con protezione antincendio

Ogni Schöck Isokorb® T è disponibile con protezione antincendio:
denominazione p.es. Schöck Isokorb® T tipo KL-M5-V1-REI120-CV1-H200-1.0

I requisiti della protezione antincendio dell'elemento valgono anche per il prodotto impiegato. Il requisito per la classificazione antincendio del raccordo del balcone è che anche la soletta del balcone ed il solaio soddisfino i requisiti della classe di resistenza al fuoco necessaria secondo le norme EN 1992-1-1 e -2. Qualora sia richiesta oltre alla capacità di carico (R) in caso di incendio anche la tenuta del compartimento (E) e l'isolamento (I), sarà necessario chiudere le cavità presenti tra gli Schöck Isokorb® T inserendo per esempio lo Schöck Isokorb® T tipo ZL con protezione antincendio.

I requisiti dettati dalle verifiche antincendio sono raggiunti nello Schöck Isokorb® grazie alla presenza dei nastri di protezione antincendio in materiale isolante integrati in spessore e dei pannelli antincendio. I nastri di protezione antincendio in materiale isolante integrati garantiscono la chiusura ermetica dei giunti che si dilatano in caso di incendio. In questo modo si conseguono la tenuta e l'isolamento in caso di incendio (v. immagine successiva).

La versione antincendio della rispettiva tipologia di Schöck Isokorb® è raffigurata nella sezione relativa alla versione antincendio contenuta nel capitolo del prodotto.

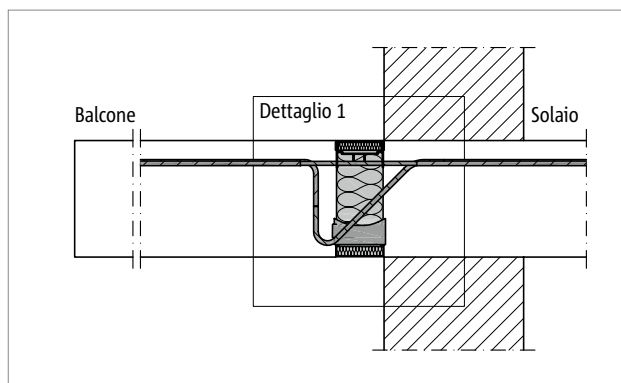


Fig. 47: Schöck Isokorb® T tipo KL con REI 120: pannello antincendio superiore ed inferiore; nastri di protezione antincendio laterali

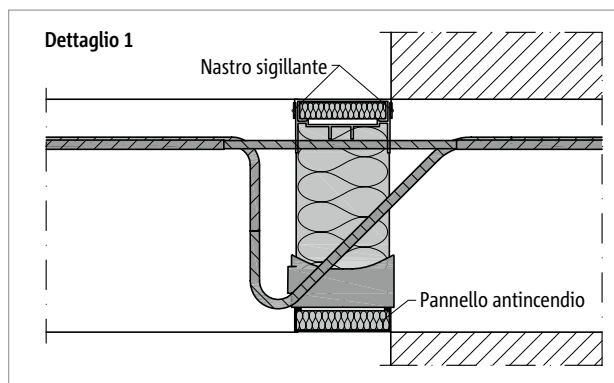


Fig. 48: Schöck Isokorb® T tipo KL con REI 120: dettaglio 1

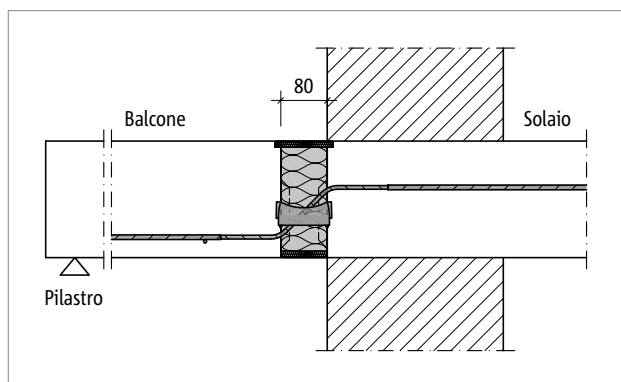


Fig. 49: Schöck Isokorb® T tipo QL con REI 120: pannello antincendio superiore ed inferiore

La protezione antincendio

- Il pannello antincendio dello Schöck Isokorb® non va assolutamente perforato mediante chiodi o viti.
- Se Schöck Isokorb® nella versione R 90 viene installato puntualmente su pareti (p.es. per il tipo WL) o solai (p.es. per il tipo KL) a tenuta del compartimento, l'isolamento da integrare in opera in lana minerale deve presentare un punto di fusione > 1000 °C oppure è necessario ricorrere a Schöck Isokorb® T tipo ZL.

Classi di protezione dal fuoco | Classi dei materiali | Versione antincendio Portico

Classi di resistenza al fuoco REI 120, R 90, EI 120

Il comportamento degli elementi costruttivi in caso di incendio viene classificato secondo la normativa europea EN 13501-2.

Schöck Isokorb® viene verificato come sistema completo in cui si considerano anche gli elementi costruttivi raccordati. I test sugli elementi vengono condotti da enti certificatori ubicati in Europa che li eseguono nel rispetto delle attuali norme di verifica della protezione dal fuoco.

Le seguenti norme sono state considerate: EN 1363-1, EN 1365-2 & EN 1366-4. La classificazione della resistenza al fuoco è avvenuta in base alla EN 13501-2.

Schöck Isokorb® è stato verificato nelle seguenti versioni:

- Versione Neopor® con materiale isolante senza ulteriori misure antincendio
- versione Neopor® con materiale isolante dotato di pannelli antincendio superiori ed inferiori integrati.

Il rapporto di prova n° GS 3.2/15-245-1 rilasciato da MFPA Leipzig GmbH conferma la seguente classificazione antincendio:

Schöck Isokorb® T tipo	KL, KL-F, KP, KL-U, KL-O, KL-U-F, KL-O-F, QL, QP, DL, AP	BP, WL	ZL
Classe di resistenza al fuoco	REI120	R 90	EI 120

La protezione versione antincendio

- Per l'isolamento tra gli elementi Schöck Isokorb® è disponibile Schöck Isokorb® T tipo ZL (v. pagina 143) con protezione antincendio. Per la protezione dal fuoco del raccordo è rilevante la classificazione dello Schöck Isokorb® impiegato.

Classi dei materiali

I materiali delle parti principali di Schöck Isokorb® determinanti per la capacità di carico sono ignifughi. Sul lato superiore e su quello inferiore è presente una copertura ermetica realizzata con pannelli antincendio, che prevengono la formazione di incendi dall'interno.

Raccordi lineari e puntuali delle solette

In qualità di elementi portanti ed elementi di tenuta del compartimento tra piani, i porticati che fungono da corridoi necessari devono essere stabili e devono resistere alla propagazione del fuoco per il tempo necessario. Per poter soddisfare i requisiti della tenuta del compartimento, è possibile combinare più tipologie Schöck Isokorb®, puntuali e lineari, portanti e non portanti. Gli elementi vanno montati con la massima precisione e i pannelli antincendio non devono presentare dislivelli.

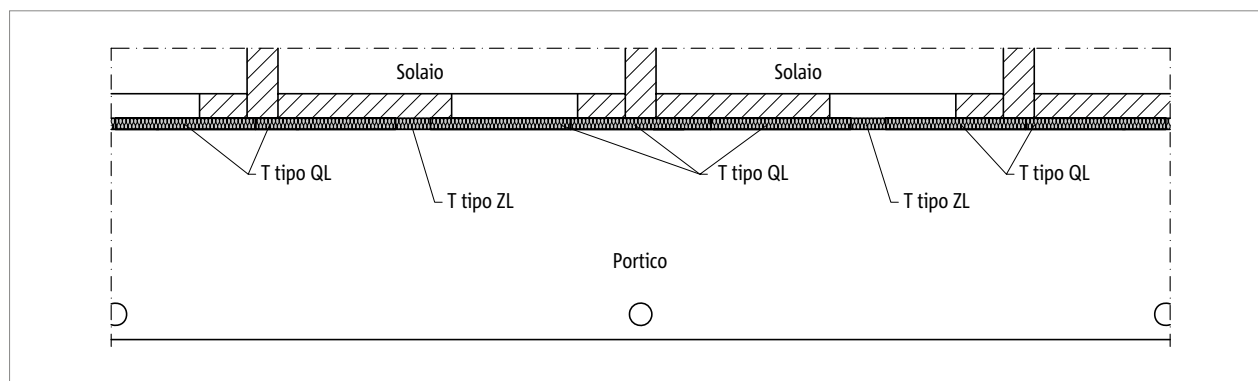


Fig. 50: Schöck Isokorb® T tipo QL-REI120, T tipo ZL-EI120: portico che delimita un compartimento

Calcestruzzo armato – calcestruzzo armato

Schöck Isokorb® T tipo KL, KP



Schöck Isokorb® T tipo KL

L'elemento termoisolante portante per i balconi a sbalzo. Trasferisce momenti negativi e forze di taglio positive. Un elemento dotato di classe di portata VV trasferisce anche forze di taglio negative.

Schöck Isokorb® T tipo KP

L'elemento termoisolante portante per i balconi a sbalzo. Trasferisce momenti e forze di taglio positive in presenza di carichi puntuali.

Disposizione degli elementi

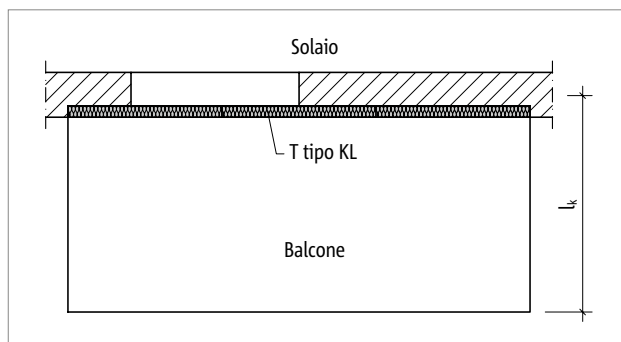


Fig. 51: Schöck Isokorb® T tipo KL: balcone a sbalzo

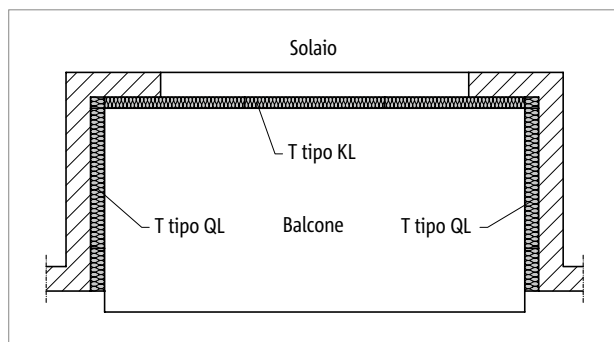


Fig. 52: Schöck Isokorb® T tipo KL e tipo QL: balcone con tre appoggi

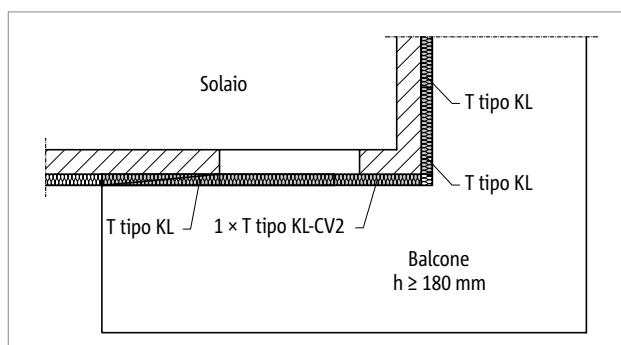


Fig. 53: Schöck Isokorb® T tipo KL: balconi ad angolo esterno

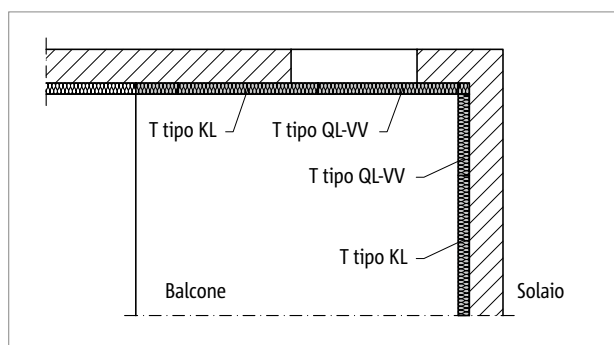


Fig. 54: Schöck Isokorb® T tipo KL e QL-VV: balcone con due appoggi

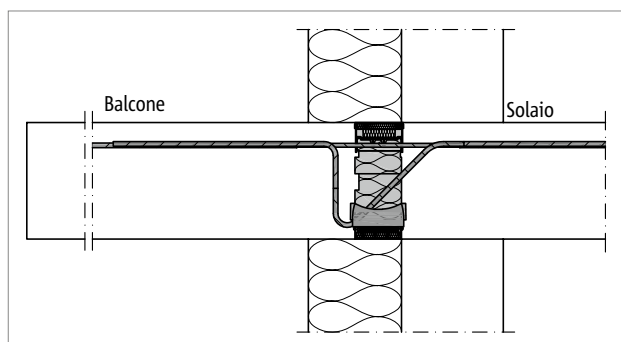


Fig. 55: Schöck Isokorb® T tipo KL: raccordo con sistema di isolamento a cappotto

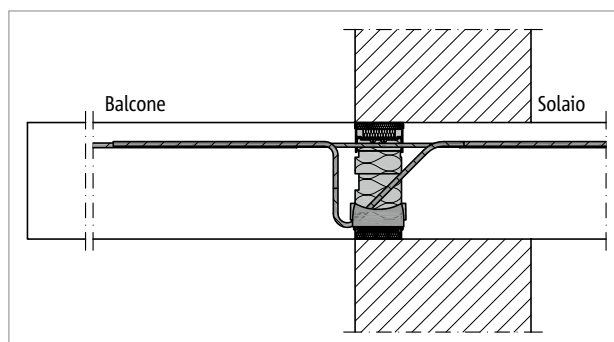


Fig. 56: Schöck Isokorb® T tipo KL: raccordo del balcone con muratura monostrato isolante

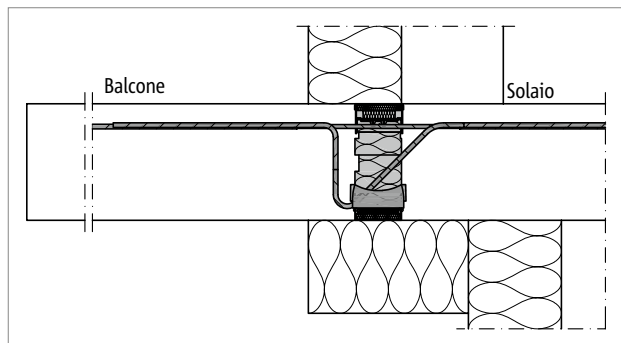


Fig. 57: Schöck Isokorb® T tipo KL: raccordo indiretto a solaio con cappotto

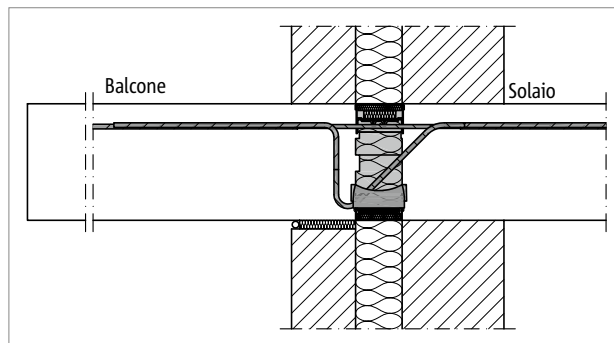


Fig. 58: Schöck Isokorb® T tipo KL: raccordo con muratura bistrato con interposto isolamento

Varianti del prodotto | Denominazione

Le varianti di Schöck Isokorb® T tipo KL

I modelli di Schöck Isokorb® T tipo KL possono presentare diverse varianti:

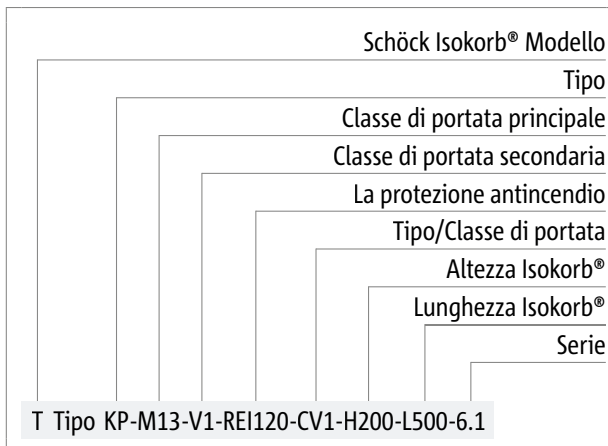
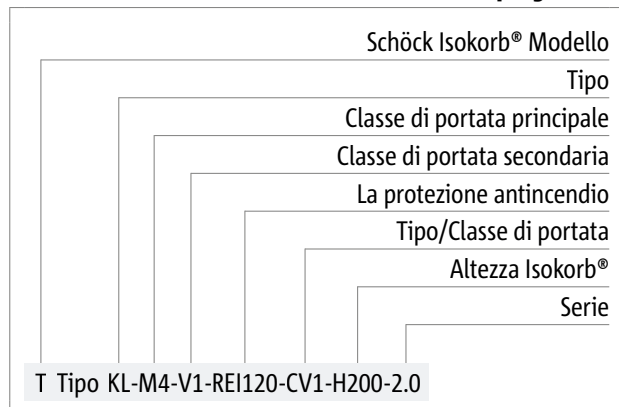
- Classe di portata principale:
M1 – M12
- Classe di portata secondaria:
V1, V2, VV1
- Classe di resistenza al fuoco:
REI120
- Copriferro delle barre tese:
CV1 = 35 mm (standard), CV2 = 50 mm
- Altezza:
H = 160 – 300 mm per Schöck Isokorb® T tipo KL e copriferro CV1
H = 180 – 300 mm per Schöck Isokorb® T tipo KL e copriferro CV27
Lunghezza Isokorb®:
1000 mm per M1 – M12
- Serie:
2.0

Le varianti di Schöck Isokorb® T tipo KP

I modelli di Schöck Isokorb® T tipo KP possono presentare diverse varianti:

- Classe di portata principale:
M13 – M14
- Classe di portata secondaria:
V1, V2, V3
- Protezione antincendio:
REI120: sporgenza del pannello antincendio superiore di 10 mm per lato
- Copriferro delle barre tese:
CV1 = 35 mm (standard), CV2 = 50 mm
- Altezza:
 $H = H_{\min} - 300$ mm per Schöck Isokorb® T tipo KP
- Lunghezza Isokorb®:
500 mm per M13 – M14 – necessaria nella denominazione della tipologia
- Serie:
6.1

Definizione dei modelli nella documentazione progettuale



Il calcolo

Schöck Isokorb® T tipo KL	M1	M2	M3	M4	M5	M6
Dotazione	Isokorb® Lunghezza [mm]					
	1000	1000	1000	1000	1000	1000
Barre tese V1/V2	4 ∅ 8	6 ∅ 8	8 ∅ 8	10 ∅ 8	12 ∅ 8	14 ∅ 8
Barre tese VV1	6 ∅ 8	8 ∅ 8	10 ∅ 8	10 ∅ 8	14 ∅ 8	16 ∅ 8
Barre a taglio V1	4 ∅ 8	4 ∅ 8	4 ∅ 8	4 ∅ 8	4 ∅ 8	4 ∅ 8
Barre a taglio V2	10 ∅ 8	10 ∅ 8	10 ∅ 8	10 ∅ 8	10 ∅ 8	10 ∅ 8
Barre a taglio VV1	6 ∅ 8 + 4 ∅ 8	6 ∅ 8 + 4 ∅ 8	6 ∅ 8 + 4 ∅ 8	6 ∅ 8 + 4 ∅ 8	6 ∅ 8 + 4 ∅ 8	6 ∅ 8 + 4 ∅ 8
Reggispinta V1 [pz.]	4	4	6	6	8	8
Reggispinta V2/VV1 [pz.]	10	10	10	10	10	12

Schöck Isokorb® T tipo KL	M7	M8	M9	M10	M11	M12
Dotazione	Isokorb® Lunghezza [mm]					
	1000	1000	1000	1000	1000	1000
Barre tese V1/V2	16 ∅ 8	8 ∅ 12	10 ∅ 12	12 ∅ 12	14 ∅ 12	16 ∅ 12
Barre tese VV1	8 ∅ 12	10 ∅ 12	12 ∅ 12	12 ∅ 12	14 ∅ 12	16 ∅ 12
Barre a taglio V1	4 ∅ 8	6 ∅ 8	6 ∅ 8	6 ∅ 8	6 ∅ 8	6 ∅ 8
Barre a taglio V2	10 ∅ 8	10 ∅ 8	10 ∅ 8	10 ∅ 8	10 ∅ 8	10 ∅ 8
Barre a taglio VV1	6 ∅ 8 + 4 ∅ 8	6 ∅ 8 + 4 ∅ 8	6 ∅ 8 + 4 ∅ 8	6 ∅ 8 + 4 ∅ 8	6 ∅ 8 + 4 ∅ 8	6 ∅ 8 + 4 ∅ 8
Reggispinta V1 [pz.]	10	12	16	18	18	18
Reggispinta V2 [pz.]	10	14	16	18	18	18
Reggispinta VV1 [pz.]	14	14	16	18	18	18
Staffa speciale V1/V2 [pz.]	-	4	4	4	4	4
Staffa speciale VV1 [pz.]	4	4	4	4	4	4

Schöck Isokorb® T tipo KP	M13	M14
Dotazione	Lunghezza Isokorb® [mm]	
	500	500
Barre tese	7 ∅ 14	8 ∅ 14
Barre compresse	6 ∅ 16	7 ∅ 16
Barre a taglio V1	3 ∅ 10	3 ∅ 10
Barre a taglio V2	3 ∅ 12	3 ∅ 12
Barre a taglio V3	3 ∅ 14	3 ∅ 14
H _{min} per V1-CV1 [mm]	180	180
H _{min} per V2-CV1 [mm]	190	190
H _{min} per V3-CV1 / V2-CV2 [mm]	210	210
H _{min} per V3-CV2 [mm]	220	220

Informazioni per il calcolo

- Altezza minima H_{min} Schöck Isokorb® T tipo KL-M1 – M12 con CV2: H_{min}=180 mm, T tipo KP-M13 – M14 v. tabella.

Resistenze di calcolo per calcestruzzo di classe C25/30

Schöck Isokorb® T tipo KL		M1	M2	M3	M4	M5	M6	
Valori di calcolo per	Copriferro CV		Classe di resistenza \geq C25/30					
	CV1	CV2	$m_{Rd,y}$ [kNm/m]					
Isokorb® Altezza H [mm]	160		-7,6	-11,2	-15,6	-19,3	-23,1	-26,8
		180	-8,1	-11,9	-16,6	-20,6	-24,6	-28,5
	170		-8,5	-12,6	-17,6	-21,8	-26,0	-30,2
		190	-9,0	-13,3	-18,6	-23,1	-27,5	-31,9
	180		-9,4	-13,9	-19,6	-24,3	-28,9	-33,6
		200	-9,9	-14,7	-20,7	-25,6	-30,5	-35,4
	190		-10,4	-15,3	-21,6	-26,8	-31,9	-37,0
		210	-10,9	-16,0	-22,7	-28,1	-33,5	-38,8
	200		-11,3	-16,7	-23,7	-29,3	-34,9	-40,5
		220	-11,8	-17,4	-24,8	-30,6	-36,5	-42,3
	210		-12,3	-18,1	-25,7	-31,8	-37,9	-44,0
		230	-12,8	-18,8	-26,9	-33,2	-39,5	-45,8
	220		-13,2	-19,5	-27,8	-34,4	-41,0	-47,5
		240	-13,8	-20,2	-29,0	-35,8	-42,6	-49,4
	230		-14,2	-20,9	-30,0	-37,0	-44,0	-51,0
		250	-14,7	-21,7	-31,1	-38,5	-45,7	-53,0
	240		-15,2	-22,3	-32,1	-39,7	-47,1	-54,6
		260	-15,7	-23,1	-33,3	-41,1	-48,9	-56,6
	250		-16,2	-23,7	-34,3	-42,3	-50,3	-58,2
		270	-16,7	-24,5	-35,5	-43,8	-52,0	-60,2
260		-17,1	-25,1	-36,5	-45,0	-53,5	-61,9	
	280	-17,7	-25,9	-37,7	-46,5	-55,2	-63,9	
270		-18,1	-26,6	-38,7	-47,7	-56,7	-65,6	
	290	-18,7	-27,4	-40,0	-49,2	-58,4	-67,6	
280		-19,1	-28,0	-40,9	-50,4	-59,9	-69,3	
	300	-19,7	-28,8	-42,2	-52,0	-61,7	-71,3	
290		-20,1	-29,4	-43,2	-53,2	-63,1	-73,0	
300		-21,2	-30,9	-45,5	-56,0	-66,4	-76,8	
		$v_{Rd,z}$ [kN/m]						
Classe di portata secondaria	V1	61,8	61,8	61,8	61,8	61,8	61,8	
	V2	154,5	154,5	154,5	154,5	154,5	154,5	
	VV1	92,7/-61,8	92,7/-61,8	92,7/-61,8	92,7/-61,8	92,7/-61,8	92,7/-61,8	

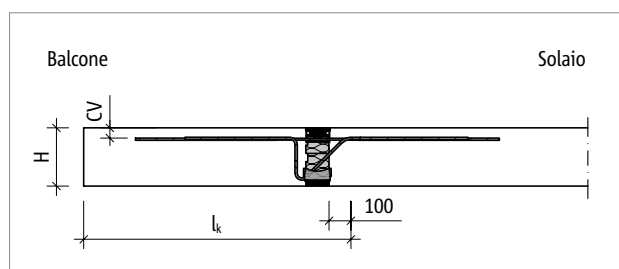


Fig. 59: Schöck Isokorb® T tipo KL-M1 - M7: sistema statico

Resistenze di calcolo per calcestruzzo di classe C25/30

Schöck Isokorb® T tipo KL		M7	M8	M9	M10	M11	M12	
Valori di calcolo per	Copriferro CV		Classe di resistenza \geq C25/30					
	CV1	CV2	$m_{Rd,y}$ [kNm/m]					
Isokorb® Altezza H [mm]	160		-30,5	-32,5	-40,4	-46,4	-55,8	-60,4
		180	-32,5	-34,7	-43,1	-49,2	-59,2	-64,1
	170		-34,3	-36,7	-45,6	-52,1	-62,6	-67,8
		190	-36,4	-38,9	-48,3	-55,0	-66,1	-71,6
	180		-38,2	-40,9	-50,8	57,8	-69,5	-75,3
		200	-40,2	-43,1	-53,5	-60,7	-73,0	-79,0
	190		-42,1	-45,1	-56,0	63,5	-75,3	-82,7
		210	-44,2	-47,3	-58,8	-66,4	-79,9	-86,5
	200		-46,0	-49,4	-61,3	-69,3	-82,7	-90,2
		220	-48,0	-51,6	-64,1	-72,1	-86,7	-93,9
	210		-49,8	-53,7	-66,6	-75,0	-90,2	-97,7
		230	-51,7	-56,0	-69,2	-77,9	-93,6	-101,4
	220		-53,6	-58,0	-71,7	-80,7	-97,1	-105,1
		240	-55,5	-60,3	-74,3	-83,6	-100,5	-108,8
	230		-57,3	-62,4	-76,8	-86,4	-104,0	-112,6
		250	-59,2	-64,8	-79,4	-89,3	-107,4	-116,3
	240		-61,1	-66,8	-81,9	-92,2	-110,8	-120,0
		260	-62,9	-69,2	-84,5	-95,0	-114,3	-123,7
	250		-64,8	-71,2	-87,0	-97,9	-117,7	-127,5
		270	-66,7	-73,7	-89,6	-100,7	-121,2	-131,2
260		-68,6	-75,7	-92,1	-103,6	-124,6	-134,9	
	280	-70,4	-78,2	-94,6	-106,5	-128,0	-138,6	
270		-72,3	-80,2	-97,2	-109,3	-131,5	-142,4	
	290	-74,2	-82,7	-99,7	-112,2	-134,9	-146,1	
280		-76,1	-84,8	-102,3	-115,1	-138,4	-149,8	
	300	-77,9	-87,3	-104,8	-117,9	-141,8	-153,6	
290		-79,8	-89,3	-107,4	-120,8	-145,3	-157,3	
300		-83,6	-94,0	-112,4	-126,5	-152,1	-164,7	
		$v_{Rd,z}$ [kN/m]						
Classe di portata secondaria	V1	61,8	92,7	92,7	92,7	92,7	92,7	
	V2	154,5	154,5	154,5	154,5	154,5	154,5	
	VV1	92,7/-61,8	92,7/-61,8	92,7/-61,8	92,7/-61,8	92,7/-61,8	92,7/-61,8	

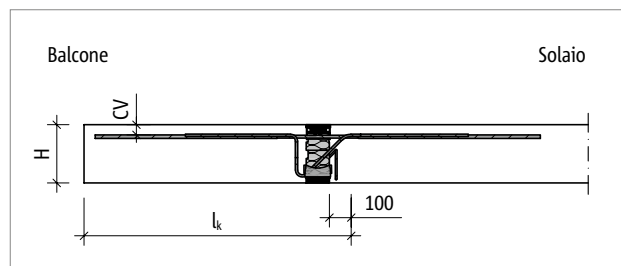


Fig. 60: Schöck Isokorb® T tipo KL-M8 – M12: sistema statico

Resistenze di calcolo per calcestruzzo di classe C25/30

Schöck Isokorb® T tipo KP		M13	M14	
Valori di calcolo per	Copriferro CV		Classe di resistenza \geq C25/30	
	CV1	CV2		$M_{Rd,y}$ [kNm/elemento]
Isokorb® Altezza H [mm]	180		-43,3	-50,5
		200	-45,4	-53,0
	190		-47,6	-55,5
		210	-49,7	-58,0
	200		-51,9	-60,6
		220	-54,1	-63,1
	210		-56,2	-65,6
		230	-58,4	-68,1
	220		-60,6	-70,7
		240	-62,7	-73,2
	230		-64,9	-75,7
		250	-67,1	-78,2
	240		-69,2	-80,8
		260	-71,4	-83,3
	250		-73,5	-85,8
		270	-75,7	-88,3
	260		-77,9	-90,8
		280	-80,0	-93,4
	270		-82,2	-95,9
		290	-84,4	-98,4
280		-86,5	-100,9	
	300	-88,7	-103,5	
290		-90,8	-106,0	
300		-95,2	-111,0	
$V_{Rd,z}$ [kN/elemento]				
Classe di portata secondaria	V1	72,4	72,4	
	V2	104,3	104,3	
	V3	142,0	142,0	

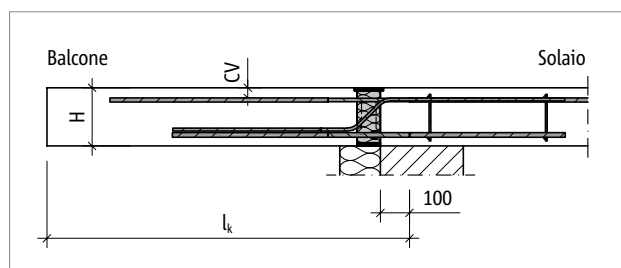


Fig. 61: Schöck Isokorb® T tipo KP-M13 – M14: sistema statico

Informazioni per il calcolo

- I valori di calcolo si riferiscono alla lunghezza dell'elemento ($L = 500$ mm) e possono essere convertiti per metro lineare.

Deformazione/Controfreccia

Deformazione

I fattori di deformazione indicati nella tabella ($\tan \alpha$ [%]) risultano dalla sola deformazione di Schöck Isokorb® per lo stato limite di esercizio. Questi consentono di valutare la controfreccia necessaria. La controfreccia da imprimere al cassero della soletta del balcone è data dalla somma della deformazione calcolata secondo EN 1992-1-1 più la deformazione di Schöck Isokorb®. La controfreccia del cassero della soletta del balcone che il progettista strutturale/costruttore dovrà indicare negli elaborati progettuali (base: deformazione totale della soletta a sbalzo + deformazione derivante dalla rotazione del solaio + deformazione dovuta a Schöck Isokorb®) deve essere calcolata in modo da rispettare la direzione di drenaggio di progetto (arrotondamento per eccesso in caso di drenaggio verso la facciata dell'edificio; arrotondamento per difetto in caso di drenaggio verso il bordo esterno del balcone).

Deformazione ($w_{\bar{u}}$) grazie a Schöck Isokorb®

$$w_{\bar{u}} = \tan \alpha \cdot l_k \cdot (m_{\bar{u}d} / m_{Rd}) \cdot 10 \text{ [mm]}$$

Fattori da considerare:

$\tan \alpha$ = utilizzare il valore indicato in tabella

l_k = lunghezza dello sbalzo [m]

$m_{\bar{u}d}$ = momento flettente [kNm/m] allo stato limite ultimo rilevante per il calcolo della deformazione $w_{\bar{u}}$ [mm] di Schöck Isokorb®.

La combinazione di carico rilevante per il calcolo della deformazione viene stabilita dal progettista della muratura portante.

(Consiglio: Per il calcolo della deformazione $w_{\bar{u}}$: $g+q/2$, calcolare $m_{\bar{u}d}$ allo stato limite ultimo per la combinazione di carico

m_{Rd} = momento resistente di progetto [kNm/m] di Schöck Isokorb®

Schöck Isokorb® T tipo KL		M1 – M7-V1/V2		M7-VV1 – M12	
Fattori di deformazione per		CV1	CV2	CV1	CV2
		$\tan \alpha$ [%]			
Isokorb® Altezza H [mm]	160	1,0	-	1,2	-
	170	0,8	-	1,0	-
	180	0,8	0,9	0,9	1,1
	190	0,7	0,8	0,8	1,0
	200	0,6	0,7	0,8	0,9
	210	0,6	0,7	0,7	0,8
	220	0,6	0,6	0,7	0,7
	230	0,5	0,6	0,6	0,7
	240	0,5	0,5	0,6	0,6
	250	0,5	0,5	0,5	0,6
	260	0,4	0,5	0,5	0,6
	270	0,4	0,4	0,5	0,5
	280	0,4	0,4	0,5	0,5
	290	0,4	0,4	0,4	0,5
	300	0,4	0,4	0,4	0,5

Deformazione/Controfreccia

Schöck Isokorb® T tipo KP		M13–M14	
Fattori di deformazione per		CV1	CV2
		tan α [%]	
Isokorb® Altezza H [mm]	180	1,6	-
	190	1,4	-
	200	1,3	1,5
	210	1,2	1,4
	220	1,1	1,3
	230	1,1	1,2
	240	1,0	1,1
	250	0,9	1,0
	260	0,9	1,0
	270	0,8	0,9
	280	0,8	0,9
	290	0,8	0,8
	300	0,7	0,8

Esempio di calcolo

Sistema statico ed ipotesi di carico

Geometria: Lunghezza dello sbalzo $l_k = 1,86 \text{ m} \leq l_{k,max}$

Spessore soletta del balcone $h = 190 \text{ mm}$

Ipotesi di carico: Soletta del balcone e pavimentazione $g = 6,25 \text{ kN/m}^2$

Carico utile $q = 4,0 \text{ kN/m}^2$

Carico all'estremità (parapetto) $g_R = 1,0 \text{ kN/m}$

Fattore di deformazione: $\tan \alpha = 0,7$

(Schöck Isokorb® T tipo KL-M6-V1-REI120-CV1-H190-2.0 dalla tabella, v. pagina 54)

Combinazione di carico scelta: $g + q/2$

(consiglio per il calcolo della controfreccia di Schöck Isokorb®)

calcolare $m_{\ddot{u}d}$ allo stato limite della capacità di carico

$$m_{\ddot{u}d} = -[(\gamma_G \cdot g + \gamma_Q \cdot q/2) \cdot l_k^2/2 + \gamma_G \cdot g_R \cdot l_k]$$

$$m_{\ddot{u}d} = -[(1,35 \cdot 6,25 + 1,5 \cdot 4,0/2) \cdot 1,86^2/2 + 1,35 \cdot 1,0 \cdot 1,86] = -22,30 \text{ kNm/m}$$

$$\ddot{u} = [\tan \alpha \cdot l_k \cdot (m_{\ddot{u}d}/m_{Rd})] \cdot 10 \text{ [mm]}$$

$$\ddot{u} = [0,7 \cdot 1,86 \cdot (22,3/37)] \cdot 10 = 8 \text{ mm}$$

Vibrazione

Vibrazione

Camminando o saltellando lentamente sui balconi calpestabili e a sbalzo si possono generare delle vibrazioni. In Germania, attualmente non esistono delle normative atte a contenere tali vibrazioni per i balconi. Secondo lo stato della tecnica, raccomandiamo di limitare la frequenza propria di un tale elemento strutturale a $\geq 7,5$ Hz. Seguono le lunghezze dello sbalzo massime consigliate allo stato limite di esercizio onde rispettare i 7,5 Hz considerando le proprietà specifiche del prodotto di Schöck Isokorb® e le sollecitazioni indicate.

Schöck Isokorb® T tipo KL			M1	M2	M3	M4	M5	M6
Lunghezza massima dello sbalzo per	Copriferro CV		Classe di resistenza $\geq C25/30$					
	CV1	CV2	$l_{k,max}$ [m]					
Isokorb® Altezza H [mm]	160	180	1,24	1,39	1,52	1,62	1,72	1,79
	170	190	1,32	1,47	1,61	1,72	1,82	1,90
	180	200	1,39	1,55	1,70	1,81	1,92	2,01
	190	210	1,45	1,63	1,78	1,90	2,02	2,11
	200	220	1,51	1,70	1,86	1,98	2,10	2,20
	210	230	1,57	1,77	1,94	2,06	2,19	2,29
	220	240	1,63	1,83	2,01	2,14	2,27	2,37
	230	250	1,68	1,89	2,07	2,21	2,35	2,45
	240	260	1,74	1,95	2,14	2,28	2,42	2,53
	250	270	1,79	2,01	2,20	2,35	2,49	2,60
	260	280	1,83	2,06	2,26	2,41	2,56	2,67
	270	290	1,88	2,11	2,32	2,47	2,63	2,74
	280	300	1,93	2,16	2,37	2,53	2,69	2,81
290		1,97	2,21	2,43	2,59	2,75	2,87	
300		2,01	2,26	2,48	2,64	2,81	2,94	

i lunghezza massima dello sbalzo

I valori della tabella si basano sulle seguenti considerazioni:

- Balcone a sbalzo quadrato calpestabile
- Densità del calcestruzzo $\gamma = 25 \text{ kN/m}^3$
- Peso proprio del rivestimento del balcone $g_2 \leq 1,5 \text{ kN/m}^2$, ringhiera del balcone $g_R \leq 1,0 \text{ kN/m}$
- Carico utile $q = 4,0 \text{ kN/m}^2$ con coefficiente $\psi_{2,i} = 0,3$ per la combinazione quasi semipermanente
- Frequenza propria $f_e \geq 7,5 \text{ Hz}$
- Le rigidità nelle zone di appoggio della struttura portante (soffitto/parete) vengono ipotizzate come infinite.
- In caso di impiego di Schöck Isokorb®, la lunghezza massima dello sbalzo può essere limitata dalla capacità di carico della tipologia scelta.
- Per la lunghezza dello sbalzo l_k e il sistema statico, v. pagina 25.

Vibrazione

Schöck Isokorb® T tipo KL		M7	M8	M9	M10	M11	M12	
Lunghezza massima dello sbalzo per	Copriferro CV		Classe di resistenza \geq C25/30					
	CV1	CV2	$l_{k,max}$ [m]					
Isokorb® Altezza H [mm]	160	180	1,75	1,75	1,88	1,99	2,07	2,17
	170	190	1,87	1,87	2,00	2,12	2,20	2,31
	180	200	1,97	1,97	2,11	2,24	2,32	2,44
	190	210	2,07	2,07	2,22	2,35	2,43	2,57
	200	220	2,16	2,16	2,32	2,46	2,53	2,68
	210	230	2,25	2,25	2,42	2,56	2,64	2,79
	220	240	2,34	2,34	2,51	2,65	2,73	2,90
	230	250	2,42	2,42	2,60	2,75	2,82	3,00
	240	260	2,49	2,49	2,68	2,84	2,91	3,10
	250	270	2,57	2,57	2,76	2,92	3,00	3,19
	260	280	2,64	2,64	2,84	3,00	3,08	3,28
	270	290	2,71	2,71	2,91	3,08	3,16	3,37
	280	300	2,77	2,77	2,98	3,16	3,24	3,45
	290		2,84	2,84	3,05	3,23	3,36	3,53
300		2,90	2,90	3,12	3,30	3,43	3,61	

1 lunghezza massima dello sbalzo

I valori della tabella si basano sulle seguenti considerazioni:

- Balcone a sbalzo quadrato calpestabile
- Densità del calcestruzzo $\gamma = 25 \text{ kN/m}^3$
- Peso proprio del rivestimento del balcone $g_2 \leq 1,5 \text{ kN/m}^2$, ringhiera del balcone $g_R \leq 1,0 \text{ kN/m}$
- Carico utile $q = 4,0 \text{ kN/m}^2$ con coefficiente $\psi_{2,i} = 0,3$ per la combinazione quasi semipermanente
- Frequenza propria $f_e \geq 7,5 \text{ Hz}$
- Le rigidità nelle zone di appoggio della struttura portante (solaio/parete) vengono ipotizzate come infinite.
- In caso di impiego di Schöck Isokorb®, la lunghezza massima dello sbalzo può essere limitata dalla capacità di carico della tipologia scelta.
- Per la lunghezza dello sbalzo l_k e il sistema statico, v. pagina 25.

Vibrazione

Schöck Isokorb® T tipo KP		M13	M14	
Lunghezza massima dello sbalzo per	Copriferro CV		Classe di resistenza \geq C25/30	
	CV1	CV2		$l_{k,max}$ [m]
Isokorb® Altezza H [mm]	180		2,17	2,27
		200	2,20	2,29
	190		2,28	2,39
		210	2,30	2,41
	200		2,39	2,50
		220	2,41	2,51
	210		2,49	2,60
		230	2,50	2,62
	220		2,59	2,70
		240	2,60	2,71
	230		2,68	2,80
		250	2,69	2,81
	240		2,77	2,89
		260	2,80	2,92
	250		2,85	2,98
		270	2,88	3,01
	260		2,96	3,09
		280	2,96	3,09
	270		3,03	3,17
		290	3,04	3,17
280	300	3,11	3,25	
290		3,18	3,32	
300		3,25	3,40	

i lunghezza massima dello sbalzo

I valori della tabella si basano sulle seguenti considerazioni:

- Balcone a sbalzo quadrato calpestabile
- Densità del calcestruzzo $\gamma = 25 \text{ kN/m}^3$
- Peso proprio del rivestimento del balcone $g_2 \leq 1,5 \text{ kN/m}^2$, ringhiera del balcone $g_R \leq 1,0 \text{ kN/m}$
- Carico utile $q = 4,0 \text{ kN/m}^2$ con coefficiente $\psi_{2,i} = 0,3$ per la combinazione quasi semipermanente
- Frequenza propria $f_e \geq 7,5 \text{ Hz}$
- Le rigidità nelle zone di appoggio della struttura portante (solaio/parete) vengono ipotizzate come infinite.
- In caso di impiego di Schöck Isokorb®, la lunghezza massima dello sbalzo può essere limitata dalla capacità di carico della tipologia scelta.
- Per la lunghezza dello sbalzo l_k e il sistema statico, v. pagina 25.

Descrizione del prodotto

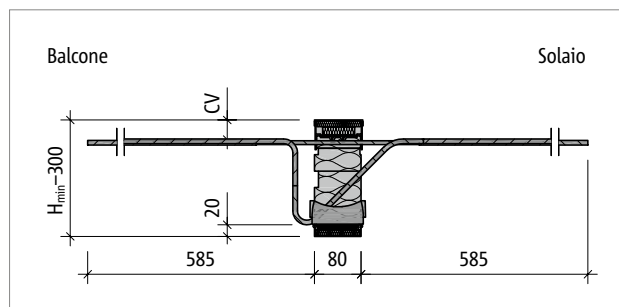


Fig. 62: Schöck Isokorb® T tipo KL-M1 – M7-V1/V2: sezione del prodotto

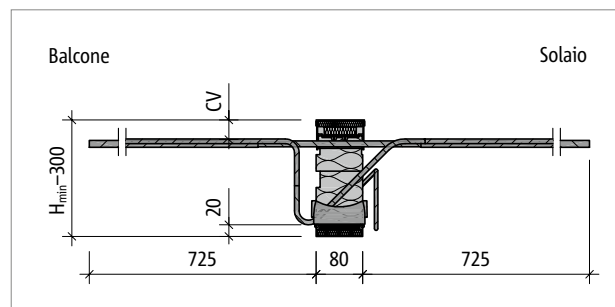


Fig. 63: Schöck Isokorb® T tipo KL-M8 – M12: sezione del prodotto

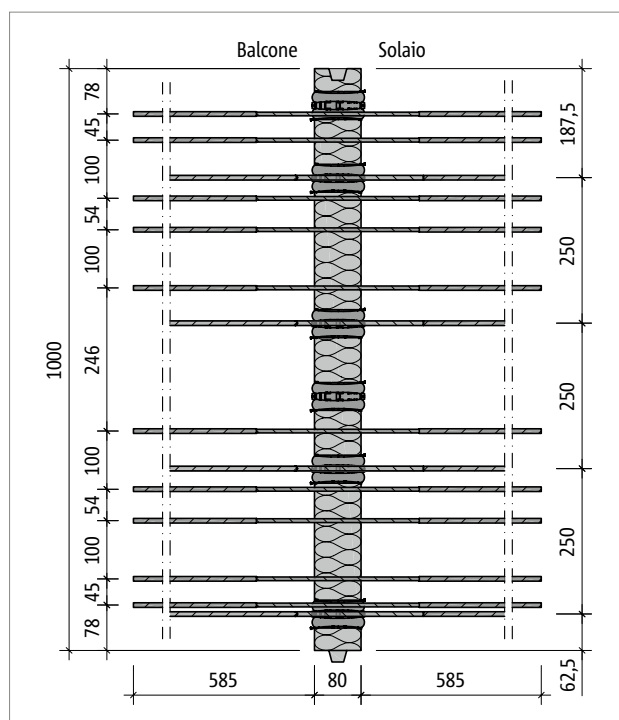


Fig. 64: Schöck Isokorb® T tipo KL-M4-V1: pianta del prodotto

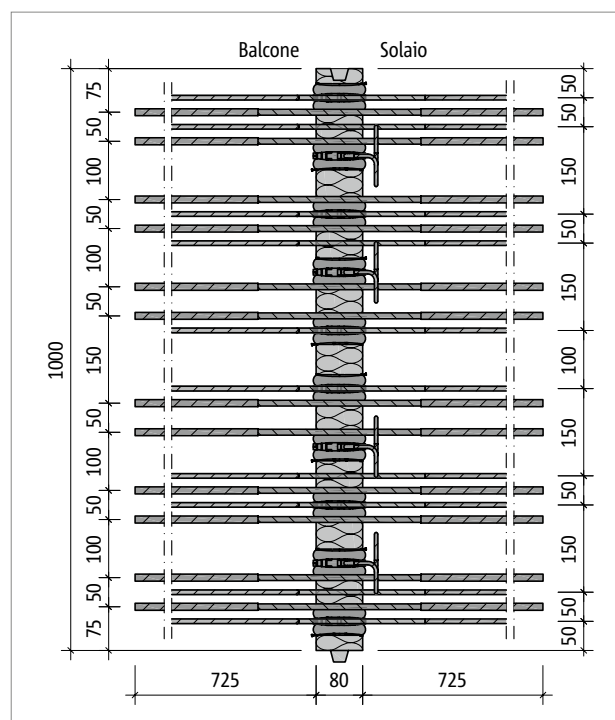


Fig. 65: Schöck Isokorb® T tipo KL-M10-V2: pianta del prodotto

Descrizione del prodotto

- Per scaricare ulteriori sezioni e piante visitate la pagina cad-it.schoeck.com.

Descrizione del prodotto

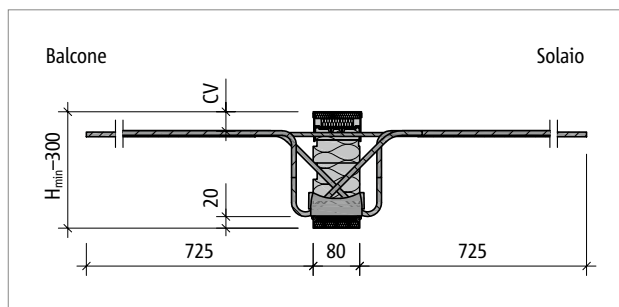


Fig. 66: Schöck Isokorb® T tipo KL-M4-VV1: sezione del prodotto

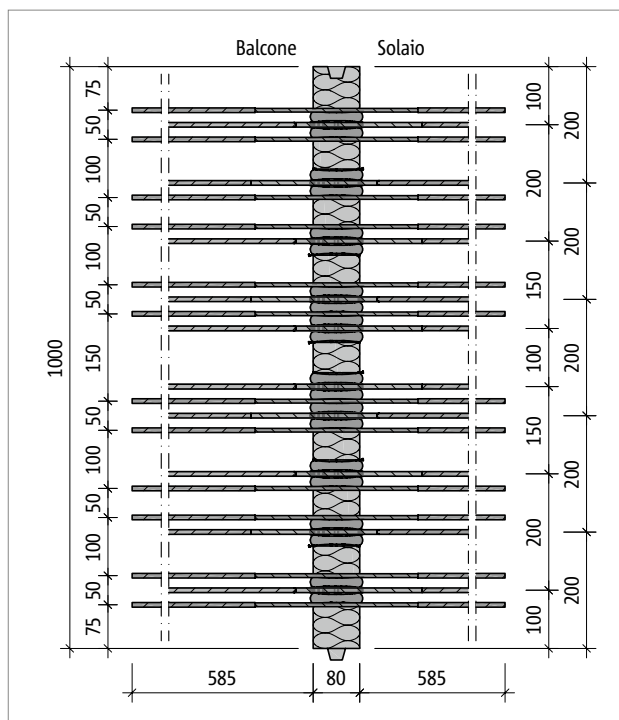


Fig. 67: Schöck Isokorb® T tipo KL-M4-VV1: pianta del prodotto

Descrizione del prodotto

- Per scaricare ulteriori sezioni e piante visitate la pagina cad-it.schoeck.com.

Descrizione del prodotto

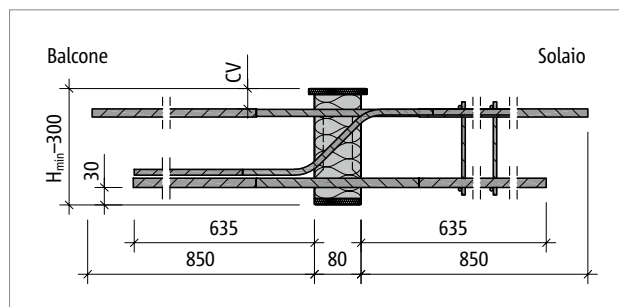


Fig. 68: Schöck Isokorb® T tipo KP-M13 – M14: sezione del prodotto

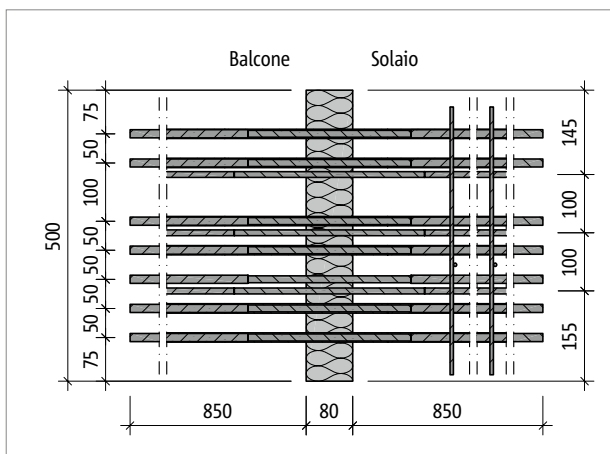


Fig. 69: Schöck Isokorb® T tipo K-M13-V1: pianta del prodotto

Descrizione del prodotto

- Per scaricare ulteriori sezioni e piante visitate la pagina cad-it.schoeck.com.

Armatura in opera

Appoggio indiretto

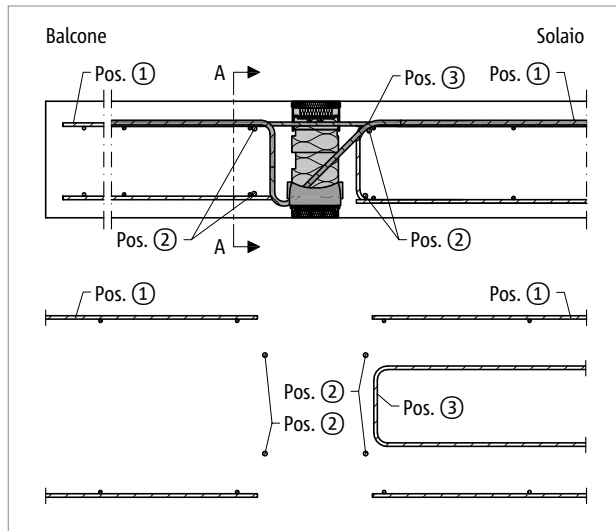


Fig. 70: Schöck Isokorb® T tipo KL: armatura in opera con appoggio indiretto

Proposta per l'armatura di raccordo in opera

Indicazione dell'armatura in opera per Schöck Isokorb® in caso di sollecitazione pari al 100% del momento di calcolo massimo di Schöck Isokorb® e della forza di taglio con C25/30. La sezione necessaria dell'armatura dipende dal diametro della barra dell'armatura in acciaio o a rete elettrosaldata.

Schöck Isokorb® T tipo KL		M1	M2	M3	M4	M5	M6
Armatura in opera con	Altezza [mm]	Solaio (XC1) classe di resistenza del calcestruzzo \geq C25/30 Balcone (XC4), classe di resistenza del calcestruzzo \geq C25/30					
Armatura di sovrapposizione							
Pos. 1 Variante A	160-300	6 \varnothing 8	8 \varnothing 8	11 \varnothing 8	13 \varnothing 8	-	-
Pos. 1 Variante B		5 \varnothing 10	6 \varnothing 10	8 \varnothing 10	9 \varnothing 10	11 \varnothing 10	12 \varnothing 10
Pos. 1 Variante C		4 \varnothing 12	5 \varnothing 12	6 \varnothing 12	8 \varnothing 12	9 \varnothing 12	10 \varnothing 12
Barra longitudinale parallela al giunto isolante							
Pos. 2	160-300	4 \varnothing 8	4 \varnothing 8	4 \varnothing 8	4 \varnothing 8	4 \varnothing 8	4 \varnothing 8
Armatura verticale							
Pos. 3 con V1	160-300	4 \varnothing 8	4 \varnothing 8	4 \varnothing 8	4 \varnothing 8	4 \varnothing 8	4 \varnothing 8
Pos. 3 con V2		10 \varnothing 8	10 \varnothing 8	10 \varnothing 8	10 \varnothing 8	10 \varnothing 8	10 \varnothing 8
Pos. 3 con VV1		6 \varnothing 8	6 \varnothing 8	6 \varnothing 8	6 \varnothing 8	6 \varnothing 8	6 \varnothing 8
Lunghezza di sovrapposizione							
l_0 [mm]	160-300	547	547	547	547	547	547

Armatura in opera

Schöck Isokorb® T tipo KL		M7	M8	M9	M10	M11	M12
Armatura in opera con	Altezza [mm]	Solaio (XC1) classe di resistenza del calcestruzzo \geq C25/30 Balcone (XC4), classe di resistenza del calcestruzzo \geq C25/30					
Armatura di sovrapposizione							
Pos. 1 Variante A	160–300	13 \emptyset 10	-	-	-	-	-
Pos. 1 Variante B		11 \emptyset 12	11 \emptyset 12	13 \emptyset 12	15 \emptyset 12	15 \emptyset 12	-
Pos. 1 Variante C		-	9 \emptyset 14	11 \emptyset 14	12 \emptyset 14	13 \emptyset 14	13 \emptyset 14
Barra longitudinale parallela al giunto isolante							
Pos. 2	160–300	4 \emptyset 8	4 \emptyset 8	4 \emptyset 8	4 \emptyset 8	4 \emptyset 8	4 \emptyset 8
Armatura verticale							
Pos. 3 con V1	160–300	4 \emptyset 8	6 \emptyset 8	6 \emptyset 8	6 \emptyset 8	6 \emptyset 8	6 \emptyset 8
Pos. 3 con V2		10 \emptyset 8	10 \emptyset 8	10 \emptyset 8	10 \emptyset 8	10 \emptyset 8	10 \emptyset 8
Pos. 3 con VV1		6 \emptyset 8	6 \emptyset 8	6 \emptyset 8	6 \emptyset 8	6 \emptyset 8	6 \emptyset 8
Lunghezza di sovrapposizione							
l_0 per V1/V2 [mm]	160–300	547	689	689	689	689	689
l_0 per VV1 [mm]		689	689	689	689	689	689

i Armatura in opera

- La bordura costruttiva Pos. 4 sul bordo dell'elemento perpendicolare a Schöck Isokorb® deve avere un'altezza tale da consentire la posa tra lo strato superiore e quello inferiore dell'armatura.

Armatura in opera

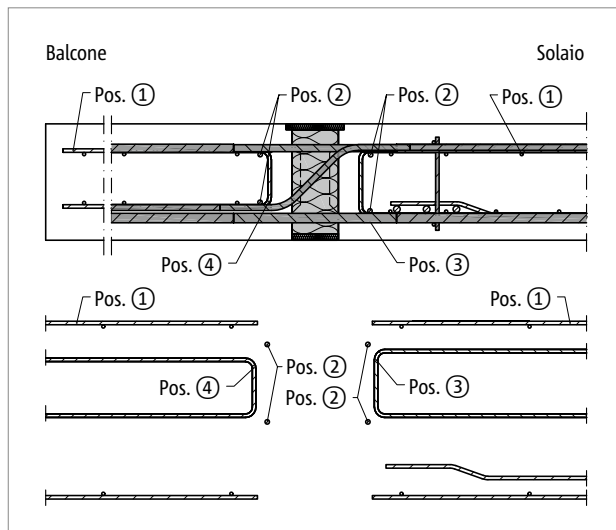


Fig. 71: Schöck Isokorb® T tipo K-M13 – M14: armatura in opera con appoggio indiretto

Proposta per l'armatura di raccordo in opera

Indicazione dell'armatura in opera per Schöck Isokorb® in caso di sollecitazione pari al 100% del momento di calcolo massimo di Schöck Isokorb® e della forza di taglio con C25/30. La sezione necessaria dell'armatura dipende dal diametro della barra dell'armatura in acciaio o a rete elettrosaldata.

Schöck Isokorb® T tipo KL-M13 – M14 è disponibile solo con la lunghezza = 500 mm

Schöck Isokorb® T tipo KP		M13	M14
Armatura in opera con	Altezza [mm]	Solaio (XC1) classe di resistenza del calcestruzzo \geq C25/30 Balcone (XC4), classe di resistenza del calcestruzzo \geq C25/30	
Armatura di sovrapposizione			
Pos. 1 Variante A	180 – 300	8 \varnothing 14	8 \varnothing 14
Pos. 1 Variante B		9 \varnothing 16	9 \varnothing 16
Barra longitudinale parallela al giunto isolante			
Pos. 2	180 – 300	4 \varnothing 8	4 \varnothing 8
Armatura verticale			
Pos. 3	180 – 300	2 \varnothing 8	2 \varnothing 8
Pos. 4 con V1	180 – 200	2 \varnothing 8	2 \varnothing 8
Pos. 4 con V2		3 \varnothing 8	3 \varnothing 8
Pos. 4 con V3		4 \varnothing 8	4 \varnothing 8
Pos. 4 con V1	210 – 300	4 \varnothing 8	4 \varnothing 8
Pos. 4 con V2		5 \varnothing 8	5 \varnothing 8
Pos. 4 con V3		7 \varnothing 8	7 \varnothing 8
Lunghezza di sovrapposizione			
l_0 [mm]	180 – 250	820	820

Armatura in opera

- La bordura costruttiva in Pos. 5 deve avere un'altezza tale da poter essere disposta tra lo strato di armatura superiore e quello inferiore.
- Le indicazioni relative all'armatura in opera si riferiscono alla lunghezza dell'elemento ($L = 500$ mm); laddove necessario è possibile convertire i valori per metro lineare.

Resistenza a taglio della soletta

i Resistenza alle forze di taglio della soletta

$V_{Rd,max}$ va definito secondo EN 1992-1-1, formula (6.9) per $\theta = 45^\circ$ e $\alpha = 90^\circ$. Ciò vale indipendentemente dalla resistenza di calcolo V_{Rd} della tipologia di Schöck Isokorb® scelta. Se la resistenza della capacità di carico della soletta (resistenza dei puntoni in calcestruzzo) diventa determinante, il progettista può intervenire modificando i parametri determinanti, come p.es.:

- la classe di resistenza del calcestruzzo scelta
- il copriferro, sia per l'interno che per l'esterno
- lo spessore della soletta scelto
- eventualmente i diversi spessori di balcone e solaio
- il diametro delle barre d'armatura orizzontale delle solette
- la configurazione di un dislivello o di una trave inferiore o superiore

La costruzione prefabbricata | Istruzioni di posa

Schöck Isokorb® T tipo KL può essere impiegato insieme con lastre prefabbricate in tre diverse varianti:

- In caso di uso in un solaio prefabbricato sul lato balcone consigliamo l'impiego del tipo KL-F (v. pagina 67) nell'elemento prefabbricato.
- Il solaio prefabbricato con i giunti di compressione (su entrambi i lati)
- Schöck Isokorb® viene sovrapposto sul solaio prefabbricato. In tale situazione, la soletta ha bisogno di uno spessore $\geq H210$ mm, mentre Schöck Isokorb® dovrà avere un'altezza ridotta di 40 mm.

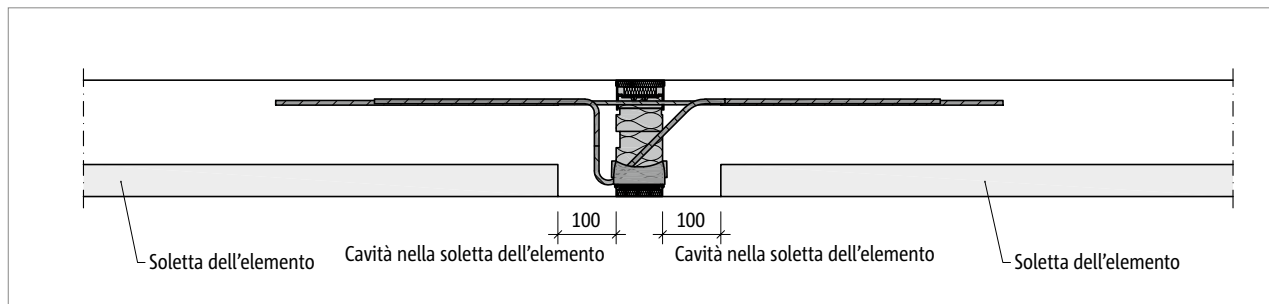


Fig. 72: Schöck Isokorb® T tipo KL: montaggio con lastre prefabbricate, giunto a compressione sul lato del solaio e del balcone

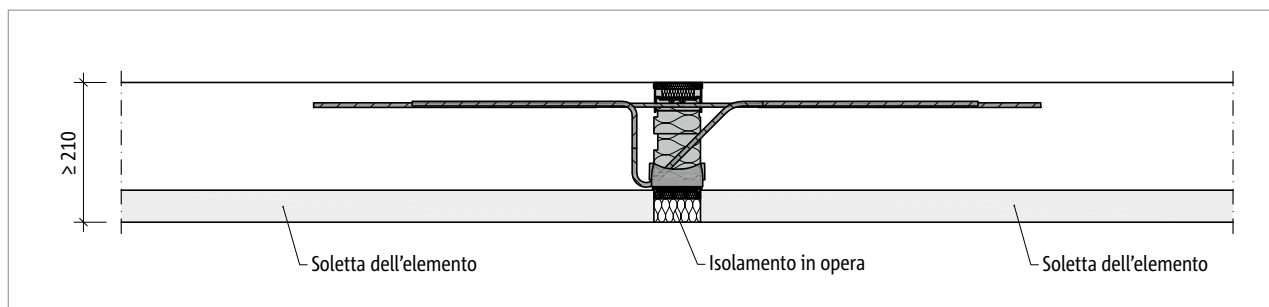


Fig. 73: Schöck Isokorb® T tipo KL: solaio prefabbricato con Isokorb® T tipo KL sovrapposto

i Istruzioni di montaggio

Le istruzioni di montaggio attuali sono disponibili online al sito:
www.schoeck.com/view/3645

Schöck Isokorb® T tipo KL-F



Schöck Isokorb® T tipo KL-F

L'elemento termoisolante portante per i balconi a sbalzo. Trasferisce momenti negativi e forze di taglio positive. La versione è composta da due parti ed è stata ottimizzata per la fabbricazione in stabilimento.

T
tipo KL-F

Calcestruzzo armato – Calcestruzzo armato

Descrizione del prodotto

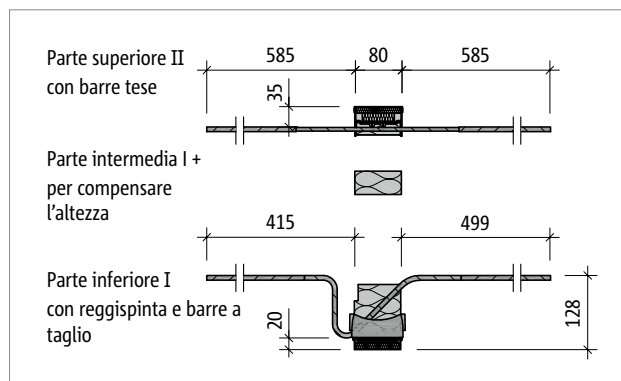


Fig. 74: Schöck Isokorb® T tipo KL-F M1 – M7-V1/V2

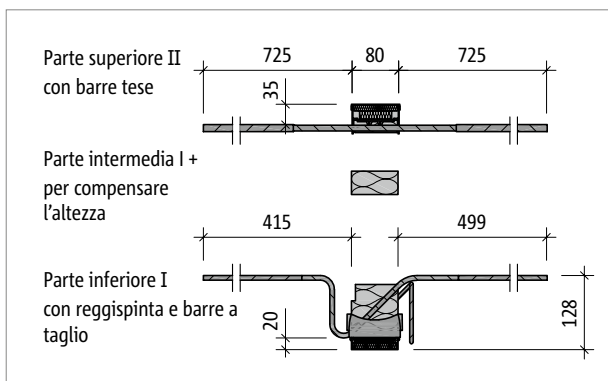


Fig. 75: Schöck Isokorb® T tipo KL-F M8 – M12

Schöck Isokorb® T tipo KL-F	M1	M2	M3	M4	M5	M6
Dotazione	Isokorb® Lunghezza [mm]					
	1000	1000	1000	1000	1000	1000
Barre tese V1/V2	4 Ø 8	6 Ø 8	8 Ø 8	10 Ø 8	12 Ø 8	14 Ø 8
Barre tese VV1	6 Ø 8	8 Ø 8	10 Ø 8	10 Ø 8	14 Ø 8	16 Ø 8
Barre a taglio V1	4 Ø 8	4 Ø 8	4 Ø 8	4 Ø 8	4 Ø 8	4 Ø 8
Barre a taglio V2	10 Ø 8	10 Ø 8	10 Ø 8	10 Ø 8	10 Ø 8	10 Ø 8
Barre a taglio VV1	6 Ø 8 + 4 Ø 8	6 Ø 8 + 4 Ø 8	6 Ø 8 + 4 Ø 8	6 Ø 8 + 4 Ø 8	6 Ø 8 + 4 Ø 8	6 Ø 8 + 4 Ø 8
Reggispinta V1 [pz.]	4	4	6	6	8	8
Reggispinta V2/VV1 [pz.]	10	10	10	10	10	12
Dimensioni						
Copriferro Isokorb®	CV1					
Isokorb® Altezza H [mm]	160	Solo I + II, nessuna parte intermedia necessaria				
	170	I + II + parte intermedia con altezza ridotta di 10 mm				
	180	I + II + parte intermedia con altezza di 20 mm				
	190	I + II + parte intermedia con altezza di 30 mm				
	200	I + II + parte intermedia con altezza di 40 mm				
	210	I + II + parte intermedia con altezza di 20 mm + parte intermedia con altezza di 30 mm				
	220	I + II + parte intermedia con altezza di 30 mm + parte intermedia con altezza di 30 mm				
	230	I + II + parte intermedia con altezza di 30 mm + parte intermedia con altezza di 40 mm				
	240	I + II + parte intermedia con altezza di 40 mm + parte intermedia con altezza di 40 mm				
	250	I + II + 3 · parte intermedia con altezza di 30 mm				
	260	I + II + 2 · parte intermedia con altezza di 40 mm + parte intermedia con altezza di 20 mm				
	270	I + II + 2 · parte intermedia con altezza di 40 mm + parte intermedia con altezza di 30 mm				
	280	I + II + 3 · parte intermedia con altezza di 40 mm				
290	I + II + 3 · parte intermedia con altezza di 40 mm + parte intermedia con altezza di 10 mm					
300	I + II + 3 · parte intermedia con altezza di 40 mm + parte intermedia con altezza di 20 mm					
Ulteriori dimensioni						
Sollecitazioni	come per Schöck Isokorb® T tipo KL					
Parametri fisico-tecnici	come per Schöck Isokorb® T tipo KL					
Controfreccia	come per Schöck Isokorb® T tipo KL					
Distanza tra i giunti di dilatazione	come per Schöck Isokorb® T tipo KL					

Descrizione del prodotto

- Per scaricare ulteriori sezioni e piante visitate la pagina cad-it.schoeck.com.
- È possibile suddividere in opera Schöck Isokorb® T tipo KL-F nei punti privi di armatura. Considerare la resistenza ridotta dell'elemento suddiviso. Considerare le distanze dai bordi necessarie.

Descrizione del prodotto

Schöck Isokorb® T tipo KL-F	M7	M8	M9	M10	M11	M12
Dotazione	Isokorb® Lunghezza [mm]					
	1000	1000	1000	1000	1000	1000
Barre tese V1/V2	16 Ø 8	8 Ø 12	10 Ø 12	12 Ø 12	14 Ø 12	16 Ø 12
Barre tese VV1	8 Ø 12	10 Ø 12	12 Ø 12	12 Ø 12	14 Ø 12	16 Ø 12
Barre a taglio V1	4 Ø 8	6 Ø 8	6 Ø 8	6 Ø 8	6 Ø 8	6 Ø 8
Barre a taglio V2	10 Ø 8	10 Ø 8	10 Ø 8	10 Ø 8	10 Ø 8	10 Ø 8
Barre a taglio VV1	6 Ø 8 + 4 Ø 8	6 Ø 8 + 4 Ø 8	6 Ø 8 + 4 Ø 8	6 Ø 8 + 4 Ø 8	6 Ø 8 + 4 Ø 8	6 Ø 8 + 4 Ø 8
Reggispinta V1 [pz.]	10	12	16	18	18	18
Reggispinta V2 [pz.]	10	14	16	18	18	18
Reggispinta VV1 [pz.]	14	14	16	18	18	18
Staffa speciale V1/V2 [pz.]	-	4	4	4	4	4
Staffa speciale VV1 [pz.]	4	4	4	4	4	4
Dimensioni						
Copriferro Isokorb®		CV1				
Isokorb® Altezza H [mm]	160	Solo I + II, nessuna parte intermedia necessaria				
	170	I + II + parte intermedia con altezza ridotta di 10 mm				
	180	I + II + parte intermedia con altezza di 20 mm				
	190	I + II + parte intermedia con altezza di 30 mm				
	200	I + II + parte intermedia con altezza di 40 mm				
	210	I + II + parte intermedia con altezza di 20 mm + parte intermedia con altezza di 30 mm				
	220	I + II + parte intermedia con altezza di 30 mm + parte intermedia con altezza di 30 mm				
	230	I + II + parte intermedia con altezza di 30 mm + parte intermedia con altezza di 40 mm				
	240	I + II + parte intermedia con altezza di 40 mm + parte intermedia con altezza di 40 mm				
	250	I + II + 3 · parte intermedia con altezza di 30 mm				
	260	I + II + 2 · parte intermedia con altezza di 40 mm + parte intermedia con altezza di 20 mm				
	270	I + II + 2 · parte intermedia con altezza di 40 mm + parte intermedia con altezza di 30 mm				
	280	I + II + 3 · parte intermedia con altezza di 40 mm				
	290	I + II + 3 · parte intermedia con altezza di 40 mm + parte intermedia con altezza di 10 mm				
300	I + II + 3 · parte intermedia con altezza di 40 mm + parte intermedia con altezza di 20 mm					
Ulteriori dimensioni						
Sollecitazioni		come per Schöck Isokorb® T tipo KL				
Parametri fisico-tecnici		come per Schöck Isokorb® T tipo KL				
Controfreccia		come per Schöck Isokorb® T tipo KL				
Distanza tra i giunti di dilatazione		come per Schöck Isokorb® T tipo KL				

i Descrizione del prodotto

- Per scaricare ulteriori sezioni e piante visitate la pagina cad-it.schoeck.com.
- È possibile suddividere in opera Schöck Isokorb® T tipo KL-F nei punti privi di armatura. Considerare la resistenza ridotta dell'elemento suddiviso. Considerare le distanze dai bordi necessarie.

Parte superiore | Istruzioni di posa

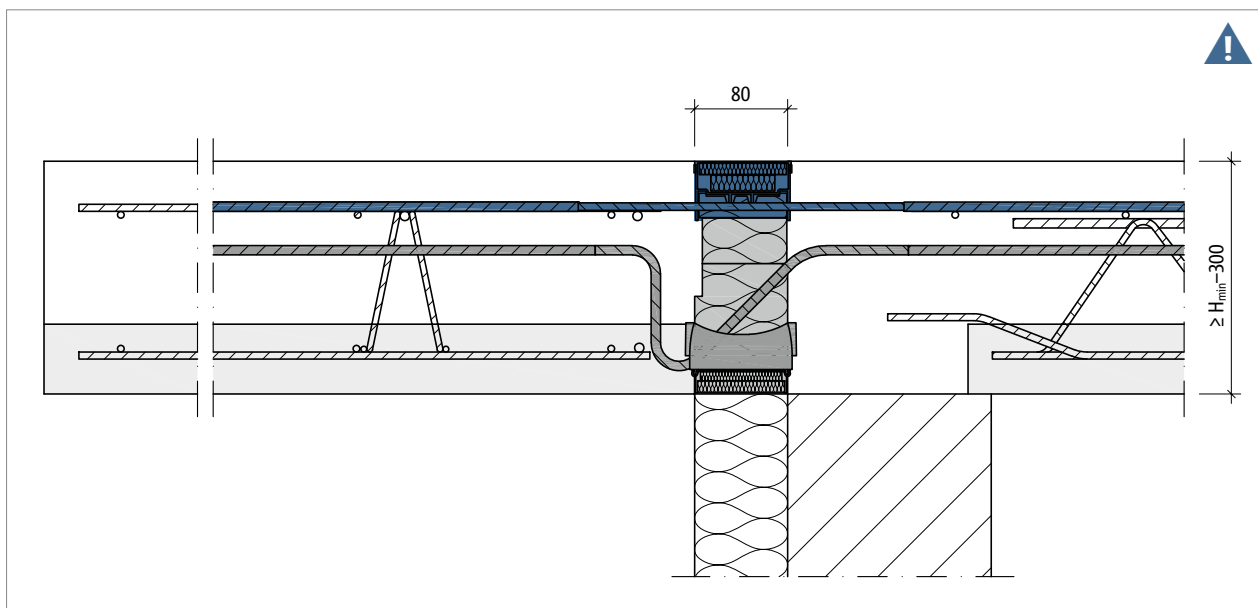


Fig. 76: Schöck Isokorb® T tipo KL-F: struttura in più parti costituita da parte superiore, parte intermedia (opzionale) e parte inferiore. Qui: la parte superiore è colorata.

! La parte superiore è necessaria per la trasmissione della trazione

Schöck Isokorb® T tipo KL-F si compone di una parte superiore e una parte inferiore. La parte superiore con le barre tese va posata in opera. La parte inferiore con i reggispinta e le barre a taglio viene gettata nel prefabbricato.

! Avvertenza – Parte superiore tesa mancante

- Senza parte superiore, il balcone è destinato a crollare.
- La parte superiore con le barre tese va posata in opera.

i Istruzioni di montaggio

Le istruzioni di montaggio attuali sono disponibili online al sito:

www.schoeck.com/view/3651

Schöck Isokorb® T tipo KL-U, KL-O



Schöck Isokorb® T tipo KL-U

L'elemento termoisolante portante per balconi a sbalzo con dislivello verso il basso o raccordo alla parete. Trasferisce momenti negativi e forze di taglio positive.

Schöck Isokorb® T tipo KL-O

L'elemento termoisolante portante per balconi a sbalzo con dislivello verso l'alto o raccordo alla parete. Trasferisce momenti negativi e forze di taglio positive.

T Typ
KL-U
KL-O

Calcestruzzo armato – Calcestruzzo armato

Disposizione degli elementi | Sezioni costruttive

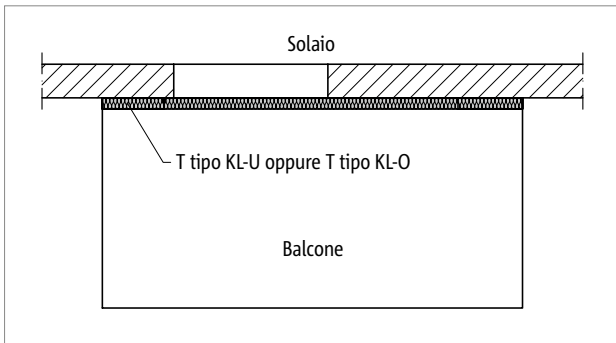


Fig. 77: Schöck Isokorb® T tipo KL-U/KL-O: balcone a sbalzo

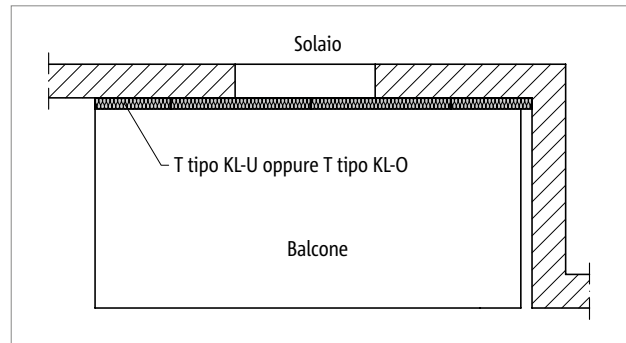


Fig. 78: Schöck Isokorb® T tipo KL-U/KL-O: balcone con elementi sporgenti nella facciata

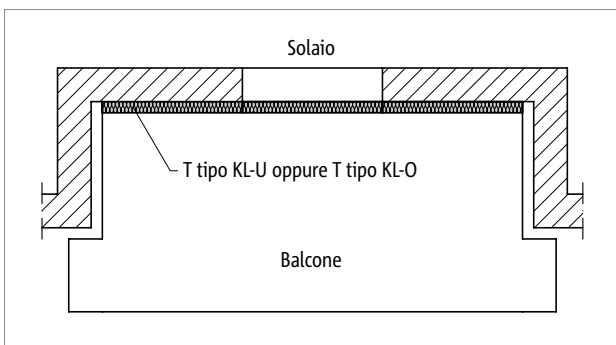


Fig. 79: Schöck Isokorb® T tipo KL-U/KL-O: balcone con elementi rientranti nella facciata

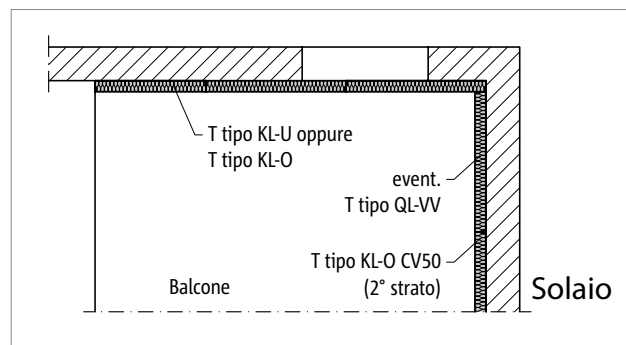


Fig. 80: Schöck Isokorb® T tipo KL-U/KL-O, T tipo QL-VV: balcone con angolo interno, due appoggi

Balcone con dislivello verso l'alto

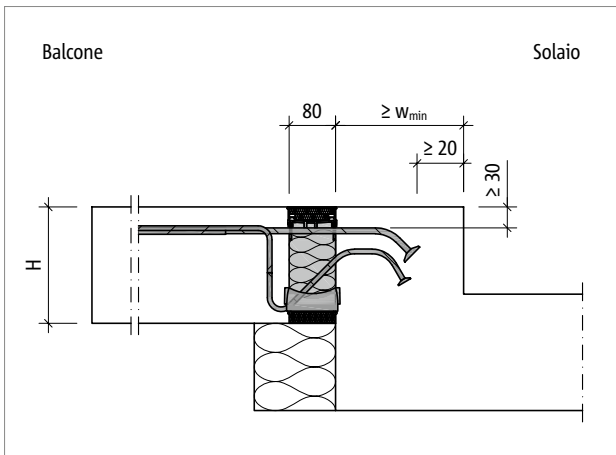


Fig. 81: Schöck Isokorb® T tipo KL-O: balcone con dislivello verso l'alto ed isolamento esterno

Balcone con dislivello verso il basso

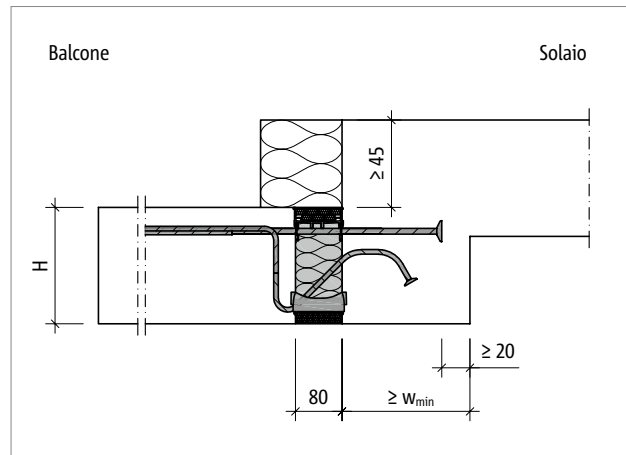


Fig. 82: Schöck Isokorb® T tipo KL-U: balcone con dislivello verso il basso e isolamento esterno

T Typ
KL-U
KL-O

Sezioni costruttive

Raccordo alla parete verso l'alto

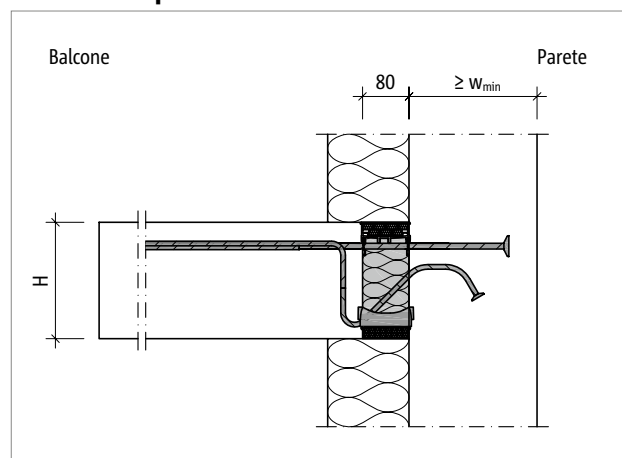


Fig. 83: Schöck Isokorb® T tipo KL-U: raccordo alla parete verso l'alto con isolamento esterno

Raccordo alla parete verso il basso

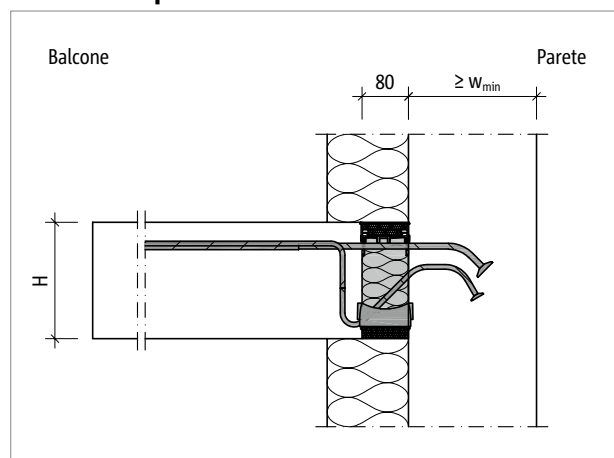


Fig. 84: Schöck Isokorb® T tipo KL-O: raccordo alla parete verso il basso con isolamento esterno

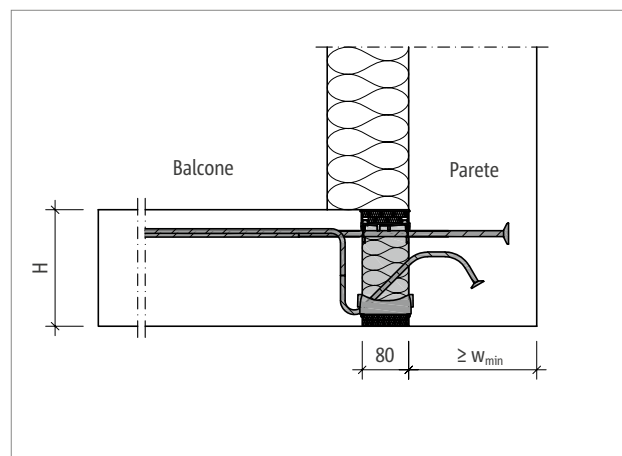


Fig. 85: Schöck Isokorb® T tipo KL-U: raccordo alla base parete con isolamento esterno

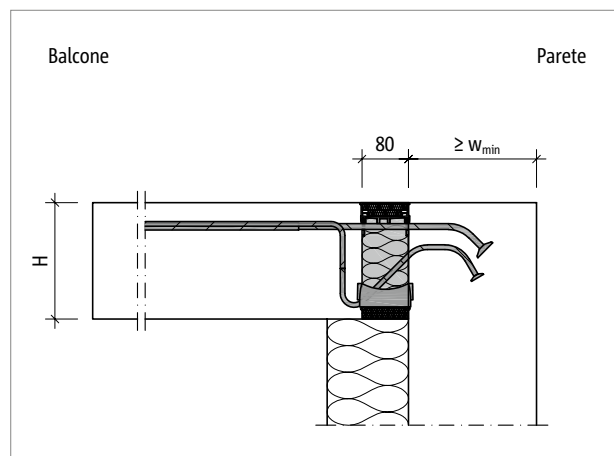


Fig. 86: Schöck Isokorb® T tipo KL-O: raccordo alla testata parete con isolamento esterno

Geometria

- L'impiego di Schöck Isokorb® T tipo KL-U e KL-O richiede uno spessore minimo della parete ed una larghezza minima della trave sporgente verso il basso di 175 mm.
- A seconda della tipologia scelta di Schöck Isokorb® e dell'altezza del rispettivo Isokorb® è indispensabile una dimensione minima dell'elemento w_{min} (v. pagina 76).
- È necessario realizzare un copriferro minimo di 60 mm sopra la testa del tirante.

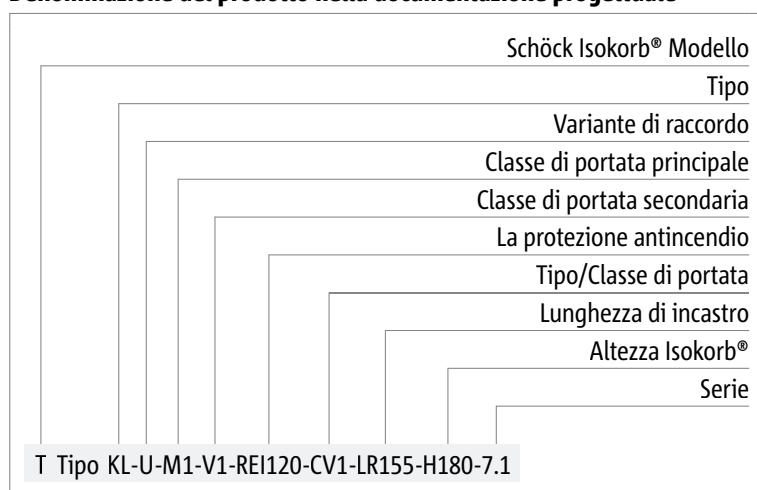
Varianti del prodotto | Denominazione | Soluzioni speciali

Le varianti di Schöck Isokorb® T tipo KL-U

I modelli di Schöck Isokorb® T tipo KL-U possono presentare diverse varianti:

- Classe di portata principale: M1 – M4
- Classe di portata secondaria: V1
- Classe di resistenza al fuoco:
 - REI120
- Copriferro delle barre tese:
 - CV1 = 35 mm, CV2 = 50 mm
- Lunghezza dell'incasso: LR = 155 mm – 220 mm; a seconda dell'altezza di Isokorb®, v. pagina 76.
- Altezza Isokorb®:
 - H = 160 – 250 mm per il copriferro CV1
 - H = 180 – 250 mm per il copriferro CV2
- Serie: 7.1

Denominazione del prodotto nella documentazione progettuale



i Soluzioni speciali

Per i tipi di raccordo non eseguibili con le varianti standard del prodotto raffigurate in questa scheda tecnica potete rivolgervi al nostro ufficio tecnico (contatto a pag. 3).

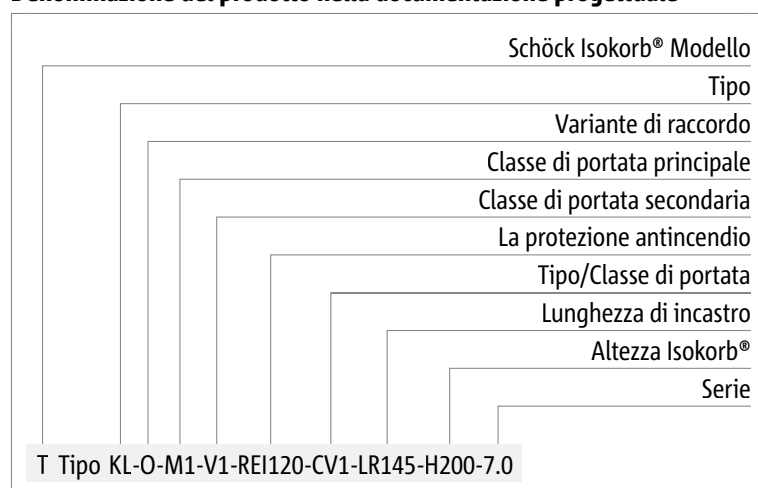
Varianti del prodotto | Denominazione | Soluzioni speciali

Le varianti di Schöck Isokorb® T tipo KL-O

I modelli di Schöck Isokorb® T tipo KL-O possono presentare diverse varianti:

- Classe di portata principale: M1 – M4
- Classe di portata secondaria: V1
- Classe di resistenza al fuoco: REI120
- Copriferro delle barre tese: CV1 = 35 mm, CV2 = 50 mm
- Lunghezza dell'incasso: LR = 145 mm – 190 mm; a seconda dell'altezza di Isokorb®, v. pagina 76.
- Altezza Isokorb®: H = 160 – 250 mm per il copriferro CV1
H = 180 – 250 mm per il copriferro CV2
- Serie: 7.0

Denominazione del prodotto nella documentazione progettuale



i Soluzioni speciali

Per i tipi di raccordo non eseguibili con le varianti standard del prodotto raffigurate in questa scheda tecnica potete rivolgervi al nostro ufficio tecnico (contatto a pag. 3).

Dimensione minima dell'elemento

Schöck Isokorb® T tipo KL-U		M1 – M4			
Dimensione minima dell'elemento con		CV1		CV2	
		w _{min} [mm]	LR [mm]	w _{min} [mm]	LR [mm]
Isokorb® Altezza H [mm]	160	175	155	-	-
	170	175	155	-	-
	180	175	155	175	155
	190	175	155	175	155
	200	200	180	175	155
	210	200	180	175	155
	220	220	200	200	180
	230	220	200	200	180
	240	240	220	220	200
	250	240	220	220	200

Schöck Isokorb® T tipo KL-O		M1 – M4			
Dimensione minima dell'elemento con		CV1		CV2	
		w _{min} [mm]	LR [mm]	w _{min} [mm]	LR [mm]
Isokorb® Altezza H [mm]	160	175	145	-	-
	170	175	145	-	-
	180	175	145	175	145
	190	175	145	175	145
	200	175	145	175	145
	210	175	145	175	145
	220	190	170	175	145
	230	190	170	175	145
	240	210	190	190	170
	250	210	190	190	170

Il calcolo

■ Informazioni per il calcolo

- Per CV2, $H = 180$ mm è l'altezza minima di Isokorb®. Questo richiede uno spessore minimo della soletta $h = 180$ mm.
- L'impiego di Schöck Isokorb® T tipo KL-U e KL-O richiede uno spessore minimo della parete ed una larghezza minima della trave sporgente verso il basso di 175 mm.
- A seconda della tipologia scelta di Schöck Isokorb® e dell'altezza del rispettivo Isokorb® è indispensabile una dimensione minima dell'elemento w_{\min} (v. pagina 76).
- I valori di calcolo di Schöck Isokorb® T tipo KL-U dipendono dalla larghezza della trave effettiva sporgente verso il basso e dallo spessore della parete ($w_{\text{eff.}}$).
- È necessario realizzare un copriferro minimo di 60 mm sopra la testa del tirante.

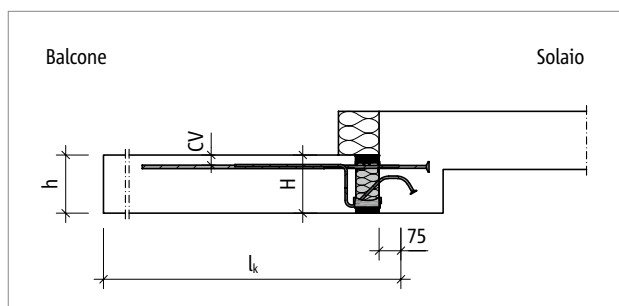


Fig. 87: Schöck Isokorb® T tipo KL-U: sistema statico

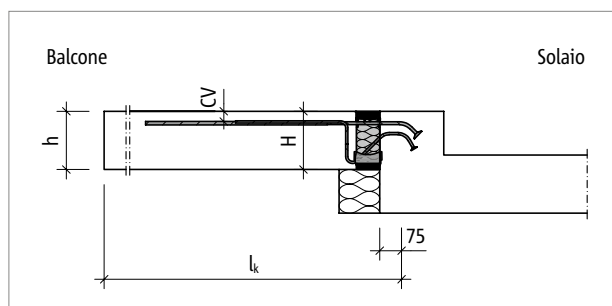


Fig. 88: Schöck Isokorb® T tipo KL-O: sistema statico

Resistenze di calcolo per calcestruzzo di classe C25/30

Tabella di calcolo T tipo KL-U

Schöck Isokorb® T tipo KL-U		M1	M2	M3	M4	
Valori di calcolo per	Copriferro CV	Classe di resistenza \geq C25/30				
		200 mm > larghezza trave sporgente verso il basso \geq 175 mm 200 mm > spessore della parete \geq 175 mm				
	CV1	CV2	$m_{Rd,y}$ [kNm/m]			
Isokorb® Altezza H [mm]	160		-16,3	-20,9	-27,6	-31,6
		180	-17,3	-22,2	-29,4	-33,5
	170		-18,3	-23,5	-31,1	-35,5
		190	-19,3	-24,8	-32,8	-37,4
	180		-20,3	-26,1	-34,5	-39,4
		200	-21,3	-27,4	-36,2	-41,3
	190		-22,3	-28,7	-37,9	-43,3
	210	-23,3	-30,0	-39,6	-45,2	
		$v_{Rd,z}$ [kN/m]				
Classe di portata secondaria	V1	61,7	92,5	92,5	92,5	

Schöck Isokorb® T tipo KL-U		M1	M2	M3	M4	
Valori di calcolo per	Copriferro CV	Classe di resistenza \geq C25/30				
		220 mm > larghezza trave sporgente verso il basso \geq 200 mm 220 mm > spessore della parete \geq 200 mm				
	CV1	CV2	$m_{Rd,y}$ [kNm/m]			
Isokorb® Altezza H [mm]	160		-16,6	-22,9	-30,2	-34,5
		180	-17,6	-24,3	-32,1	-36,7
	170		-18,7	-25,7	-33,9	-38,8
		190	-19,8	-27,1	-35,8	-40,9
	180		-20,9	-28,5	-37,7	-43,1
		200	-22,0	-30,0	-39,5	-45,2
	190		-23,1	-31,4	-41,4	-47,3
		210	-24,2	-32,8	-43,3	-49,5
	200		-25,3	-34,2	-45,1	-51,6
		220	-26,4	-35,6	-47,0	-53,7
210		-27,6	-37,0	-48,9	-55,9	
	230	-28,7	-38,4	-50,7	-58,0	
		$v_{Rd,z}$ [kN/m]				
Classe di portata secondaria	V1	61,7	92,5	92,5	92,5	

Informazioni per il calcolo

- Per il sistema statico e le indicazioni relative al calcolo, v. pagina 77.

Resistenze di calcolo per calcestruzzo di classe C25/30

Tabella di calcolo T tipo KL-U

Schöck Isokorb® T tipo KL-U		M1	M2	M3	M4	
Valori di calcolo per	Copriferro CV	Classe di resistenza \geq C25/30				
		240 mm > larghezza della trave sporgente verso il basso \geq 220 mm 240 mm > spessore della parete \geq 220 mm				
	CV1	CV2	$m_{Rd,y}$ [kNm/m]			
Isokorb® Altezza H [mm]	160		-16,6	-24,4	-32,2	-36,8
		180	-17,6	-25,9	-34,2	-39,1
	170		-18,7	-27,4	-36,2	-41,3
		190	-19,8	-28,9	-38,2	-43,6
	180		-20,9	-30,4	-40,2	-45,9
		200	-22,0	-31,9	-42,1	-48,2
	190		-23,1	-33,4	-44,1	-50,4
		210	-24,2	-34,9	-46,1	-52,7
	200		-25,3	-36,4	-48,1	-55,0
		220	-26,4	-37,9	-50,1	-57,2
	210		-27,6	-39,4	-52,1	-59,5
		230	-28,7	-40,9	-54,1	-61,8
	220		-29,9	-42,5	-56,1	-64,1
		240	-31,0	-44,0	-58,0	-66,3
230		-32,2	-45,5	-59,6	-68,1	
	250	-33,3	-47,0	-59,6	-68,1	
		$v_{Rd,z}$ [kN/m]				
Classe di portata secondaria	V1	61,7	92,5	92,5	92,5	

Informazioni per il calcolo

- Per il sistema statico e le indicazioni relative al calcolo, v. pagina 77.

Resistenze di calcolo per calcestruzzo di classe C25/30

Tabella di calcolo T tipo KL-U

Schöck Isokorb® T tipo KL-U		M1	M2	M3	M4	
Valori di calcolo per	Copriferro CV	Classe di resistenza \geq C25/30				
		Larghezza trave sporgente verso il basso \geq 240 mm spessore della parete \geq 240 mm				
	CV1	CV2	$m_{Rd,y}$ [kNm/m]			
Isokorb® Altezza H [mm]	160		-16,6	-24,5	-32,5	-39,0
		180	-17,6	-26,1	-34,5	-41,4
	170		-18,7	-27,7	-36,6	-43,8
		190	-19,8	-29,3	-38,7	-46,2
	180		-20,9	-30,9	-40,8	-48,6
		200	-22,0	-32,5	-42,9	-51,0
	190		-23,1	-34,1	-45,1	-53,4
		210	-24,2	-35,7	-47,2	-55,8
	200		-25,3	-37,4	-49,3	-58,3
		220	-26,4	-39,0	-51,5	-60,7
	210		-27,6	-40,7	-53,7	-63,1
		230	-28,7	-42,3	-55,8	-65,5
	220		-29,9	-44,0	-58,0	-67,9
		240	-31,0	-45,6	-60,1	-70,3
	230		-32,2	-47,3	-62,4	-72,2
		250	-33,3	-49,0	-63,2	-72,2
240		-34,5	-50,7	-63,2	-72,2	
250		-36,8	-54,1	-63,2	-72,2	
		$v_{Rd,z}$ [kN/m]				
Classe di portata secondaria	V1	61,7	92,5	92,5	92,5	

Schöck Isokorb® T tipo KL-U		M1	M2	M3	M4
Dotazione	Isokorb® Lunghezza [mm]				
	1000	1000	1000	1000	
Barre tese	4 \emptyset 12	6 \emptyset 12	8 \emptyset 12	10 \emptyset 12	
Barre di ancoraggio	4 \emptyset 10	6 \emptyset 10	8 \emptyset 10	10 \emptyset 10	
Barre a taglio V1	4 \emptyset 8	6 \emptyset 8	6 \emptyset 8	6 \emptyset 8	
Reggispinta [pz.]	7	9	14	16	
Staffa speciale [pz.]	-	-	4	4	

Informazioni per il calcolo

- Per il sistema statico e le indicazioni relative al calcolo, v. pagina 77.

Resistenze di calcolo per calcestruzzo di classe C25/30

Tabella di calcolo T tipo KL-O

Schöck Isokorb® T tipo KL-O		M1	M2	M3	M4	
Valori di calcolo per	Copriferro CV	Classe di resistenza \geq C25/30				
		Larghezza trave sporgente verso il basso \geq 175 mm spessore della parete \geq 175 mm				
	CV1	CV2	$m_{Rd,y}$ [kNm/m]			
Isokorb® Altezza H [mm]	160		-16,6	-24,3	-30,4	-40,4
		180	-17,6	-25,8	-32,2	-42,9
	170		-18,7	-27,3	-34,1	-45,6
		190	-19,8	-28,8	-36,0	-48,1
	180		-20,9	-30,3	-37,8	-50,8
		200	-22,0	-31,8	-39,7	-53,3
	190		-23,1	-33,3	-41,6	-56,0
		210	-24,2	-34,8	-43,5	-58,6
	200		-25,3	-36,3	-45,3	-61,3
		220	-26,4	-37,8	-47,2	-63,9
	210		-27,6	-39,3	-49,1	-66,6
		230	-28,7	-40,8	-51,0	-69,2
Valori di calcolo per	Copriferro CV	Larghezza trave sporgente verso il basso \geq 190 mm spessore della parete \geq 190 mm				
		CV1	CV2	$m_{Rd,y}$ [kNm/m]		
Isokorb® Altezza H [mm]	220		-29,9	-42,3	-52,8	-71,7
		240	-31,0	-43,8	-54,7	-74,3
	230		-32,2	-45,3	-56,6	-76,8
		250	-33,3	-46,8	-58,4	-79,4
Valori di calcolo per	Copriferro CV	Larghezza trave sporgente verso il basso \geq 210 mm spessore della parete \geq 210 mm				
		CV1	CV2	$m_{Rd,y}$ [kNm/m]		
Isokorb® Altezza H [mm]	240		-34,5	-48,3	-60,3	-81,9
	250		-36,8	-51,3	-64,1	-87,0
		$v_{Rd,z}$ [kN/m]				
Classe di portata secondaria	V1		61,7	92,5	92,5	92,5

Schöck Isokorb® T tipo KL-O		M1	M2	M3	M4	
Dotazione	Isokorb® Lunghezza [mm]					
			1000	1000	1000	1000
Barre tese			4 \emptyset 12	6 \emptyset 12	8 \emptyset 12	10 \emptyset 12
Barre di ancoraggio			4 \emptyset 10	6 \emptyset 10	8 \emptyset 10	10 \emptyset 10
Barre a taglio			4 \emptyset 8	6 \emptyset 8	6 \emptyset 8	6 \emptyset 8
Reggispinta [pz.]			6	8	10	16
Staffa speciale [pz.]			-	-	-	4

Informazioni per il calcolo

- Per il sistema statico e le indicazioni relative al calcolo, v. pagina 77.

Deformazione/Controfreccia

Deformazione

I fattori di deformazione indicati nella tabella ($\tan \alpha$ [%]) risultano dalla sola deformazione di Schöck Isokorb® per lo stato limite di esercizio. Questi consentono di valutare la controfreccia necessaria. La controfreccia da imprimere al cassero della soletta del balcone è data dalla somma della deformazione calcolata secondo EN 1992-1-1 più la deformazione di Schöck Isokorb®. La controfreccia del cassero della soletta del balcone che il progettista strutturale/costruttore dovrà indicare negli elaborati progettuali (base: deformazione totale della soletta a sbalzo + deformazione derivante dalla rotazione del solaio + deformazione dovuta a Schöck Isokorb®) deve essere calcolata in modo da rispettare la direzione di drenaggio di progetto (arrotondamento per eccesso in caso di drenaggio verso la facciata dell'edificio; arrotondamento per difetto in caso di drenaggio verso il bordo esterno del balcone).

Deformazione ($w_{\bar{u}}$) grazie a Schöck Isokorb®

$$w_{\bar{u}} = \tan \alpha \cdot l_k \cdot (m_{\bar{u}d} / m_{Rd}) \cdot 10 \text{ [mm]}$$

Fattori da considerare:

$\tan \alpha$ = utilizzare il valore indicato in tabella

l_k = lunghezza dello sbalzo [m]

$m_{\bar{u}d}$ = momento flettente [kNm/m] allo stato limite ultimo rilevante per il calcolo della deformazione $w_{\bar{u}}$ [mm] di Schöck Isokorb®.

La combinazione di carico rilevante per il calcolo della deformazione viene stabilita dal progettista della muratura portante.

(Consiglio: Per il calcolo della deformazione $w_{\bar{u}}$: $g+q/2$, calcolare $m_{\bar{u}d}$ allo stato limite ultimo per la combinazione di carico

m_{Rd} = momento resistente di progetto [kNm/m] di Schöck Isokorb®

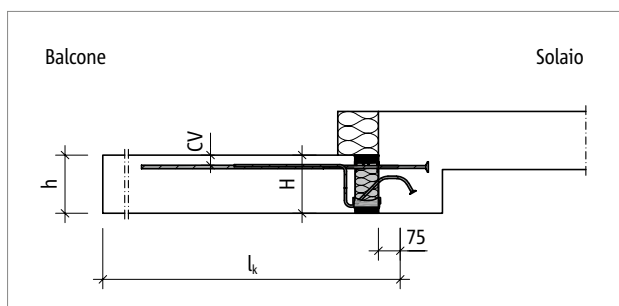


Fig. 89: Schöck Isokorb® T tipo KL-U: sistema statico

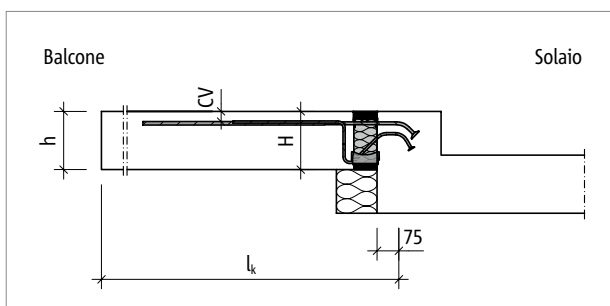


Fig. 90: Schöck Isokorb® T tipo KL-O: sistema statico

Deformazione/Controfreccia

Schöck Isokorb® T tipo		KL-U	
Fattori di deformazione per		CV1	CV2
		$w_{eff} \geq 175 \text{ mm}$	
		$\tan \alpha \text{ [%]}$	
Altezza Isokorb®	160	1,1	-
	170	1,0	-
	180	0,9	1,0
	190	0,8	0,9
	200	0,7	0,8
	210	0,7	0,8
	220	0,6	0,7
	230	0,6	0,6
	240	0,5	0,6
	250	0,5	0,6

Schöck Isokorb® T tipo		KL-O	
Fattori di deformazione per		CV1	CV2
		$w_{eff} \geq 175 \text{ mm}$	
		$\tan \alpha \text{ [%]}$	
Altezza Isokorb®	160	1,1	-
	170	1,0	-
	180	0,9	1,1
	190	0,8	0,9
	200	0,7	0,9
	210	0,7	0,8
	220	0,6	0,7
	230	0,6	0,7
	240	0,6	0,6
	250	0,5	0,6

i Informazioni riguardo alla deformazione

- I valori di deformazione di Schöck Isokorb® T tipo KL-U dipendono dalla larghezza della trave sporgente verso il basso effettiva e dallo spessore della parete (w_{eff}).
- È necessario osservare la dimensione minima dell'elemento $w_{min} = 240 \text{ mm}$ di CV1 pari a $H \geq 240 \text{ mm}$.

Vibrazione

Vibrazione

Camminando o saltellando lentamente sui balconi calpestabili e a sbalzo si possono generare delle vibrazioni. In Germania, attualmente non esistono delle normative atte a contenere tali vibrazioni per i balconi. Secondo lo stato della tecnica, raccomandiamo di limitare la frequenza propria di un tale elemento strutturale a $\geq 7,5$ Hz. Seguono le lunghezze dello sbalzo massime consigliate allo stato limite di esercizio onde rispettare i 7,5 Hz considerando le proprietà specifiche del prodotto di Schöck Isokorb® e le sollecitazioni indicate.

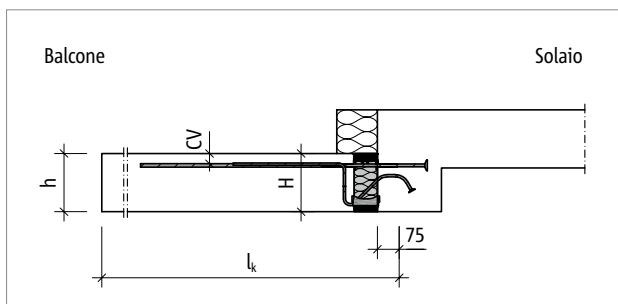


Fig. 91: Schöck Isokorb® T tipo KL-U: sistema statico

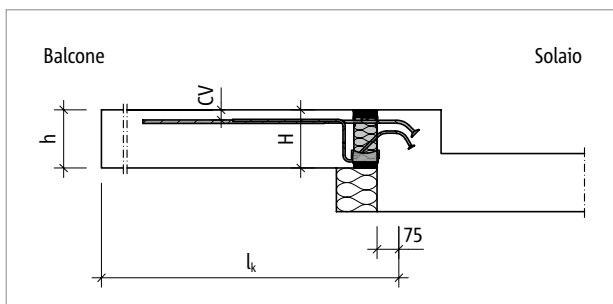


Fig. 92: Schöck Isokorb® T tipo KL-O: sistema statico

Vibrazione

Schöck Isokorb® T tipo KL-U, K-O		M1	M2	M3	M4	
Lunghezza massima dello sbalzo per	Copriferro CV		Classe di resistenza \geq C25/30			
	CV1	CV2	$l_{k,max}$ [m]			
Isokorb® Altezza H [mm]	160		1,45	1,64	1,80	1,93
		180	1,47	1,67	1,83	1,97
	170		1,54	1,75	1,91	2,06
		190	1,56	1,77	1,94	2,09
	180		1,63	1,84	2,02	2,18
		200	1,65	1,86	2,04	2,20
	190		1,71	1,94	2,13	2,29
		210	1,73	1,95	2,14	2,31
	200		1,79	2,03	2,22	2,39
		220	1,80	2,04	2,24	2,41
	210		1,86	2,11	2,32	2,49
		230	1,87	2,12	2,33	2,51
	220		1,93	2,19	2,40	2,59
		240	1,94	2,20	2,41	2,60
	230		2,00	2,27	2,49	2,68
		250	2,01	2,27	2,50	2,69
240		2,06	2,34	2,57	2,76	
250		2,13	2,41	2,65	2,85	

■ lunghezza massima dello sbalzo

I valori della tabella si basano sulle seguenti considerazioni:

- Balcone a sbalzo quadrato calpestabile
- Densità del calcestruzzo $\gamma = 25 \text{ kN/m}^3$
- Peso proprio del rivestimento del balcone $g_2 \leq 1,5 \text{ kN/m}^2$, ringhiera del balcone $g_R \leq 1,0 \text{ kN/m}$
- Carico utile $q = 4,0 \text{ kN/m}^2$ con coefficiente $\psi_{2,i} = 0,3$ per la combinazione quasi semipermanente
- Frequenza propria $f_e \geq 7,5 \text{ Hz}$
- Le rigidità nelle zone di appoggio della struttura portante (solaio/parete) vengono ipotizzate come infinite.
- In caso di impiego di Schöck Isokorb®, la lunghezza massima dello sbalzo può essere limitata dalla capacità di carico della tipologia scelta.
- Per la lunghezza dello sbalzo l_k e il sistema statico, v. pagina 25.

T Typ
KL-U
KL-O

Calcestruzzo armato – Calcestruzzo armato

Descrizione del prodotto

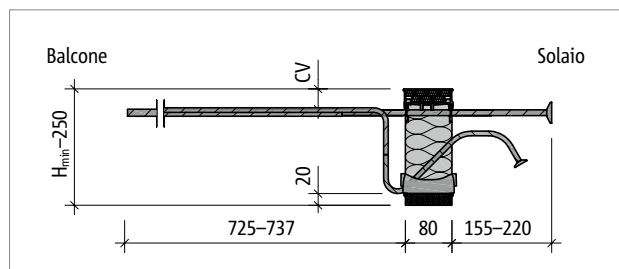


Fig. 93: Schöck Isokorb® T tipo KL-U-M2: sezione del prodotto

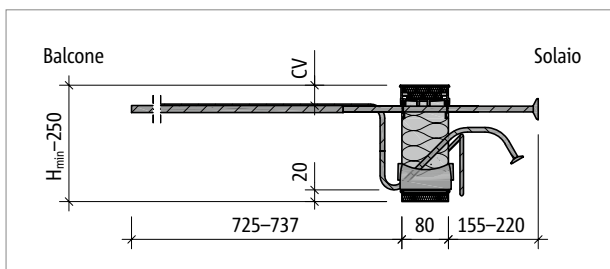


Fig. 94: Schöck Isokorb® T tipo KL-U-M4: sezione del prodotto

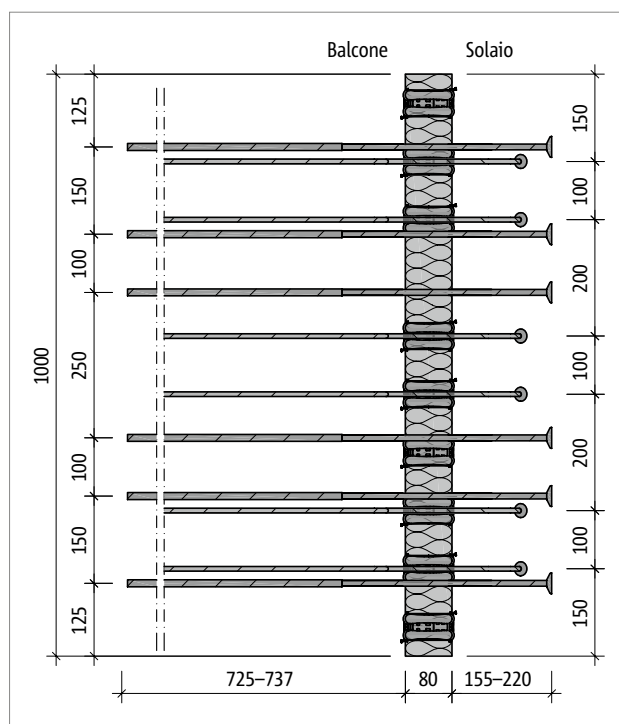


Fig. 95: Schöck Isokorb® T tipo KL-U-M2: pianta del prodotto

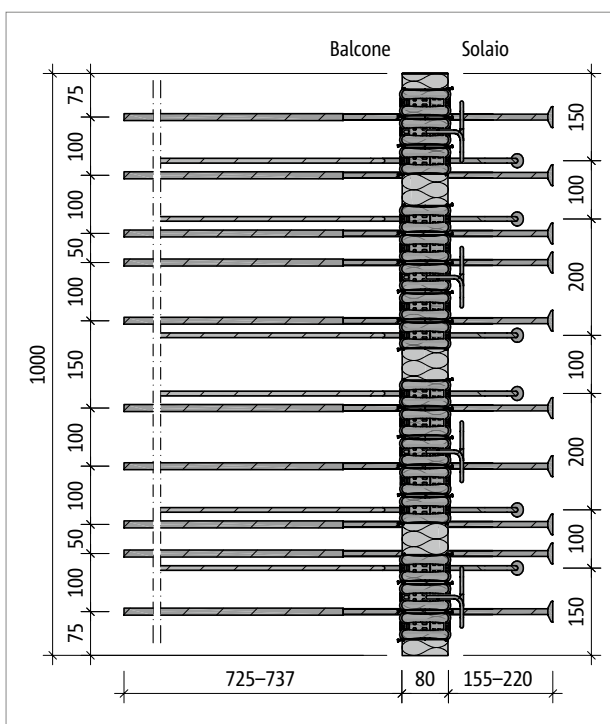


Fig. 96: Schöck Isokorb® T tipo KL-U-M4: pianta del prodotto

Descrizione del prodotto

- Per scaricare ulteriori sezioni e piante visitate la pagina cad-it.schoeck.com.
- Altezza minima di Schöck Isokorb® T tipo KL-U: $H_{\min} = 160$ mm
- È possibile la suddivisione in opera di Schöck Isokorb® T tipo KL-U in corrispondenza delle aree prive di armatura. Considerare in tal caso la capacità di carico ridotta dell'elemento suddiviso e le distanze minime dai bordi
- Copriferro delle barre tese: CV1 = 35 mm, CV2 = 50 mm

Descrizione del prodotto

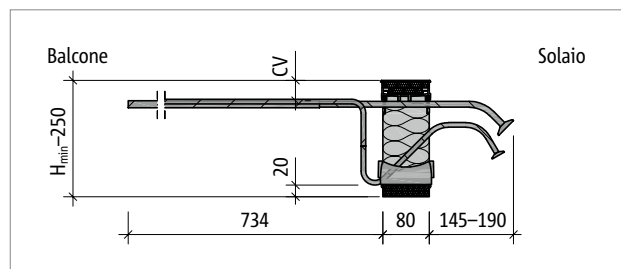


Fig. 97: Schöck Isokorb® T tipo KL-O-M2: sezione del prodotto

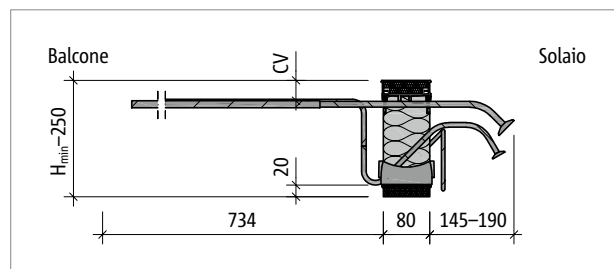


Fig. 98: Schöck Isokorb® T tipo KL-O-M4: sezione del prodotto

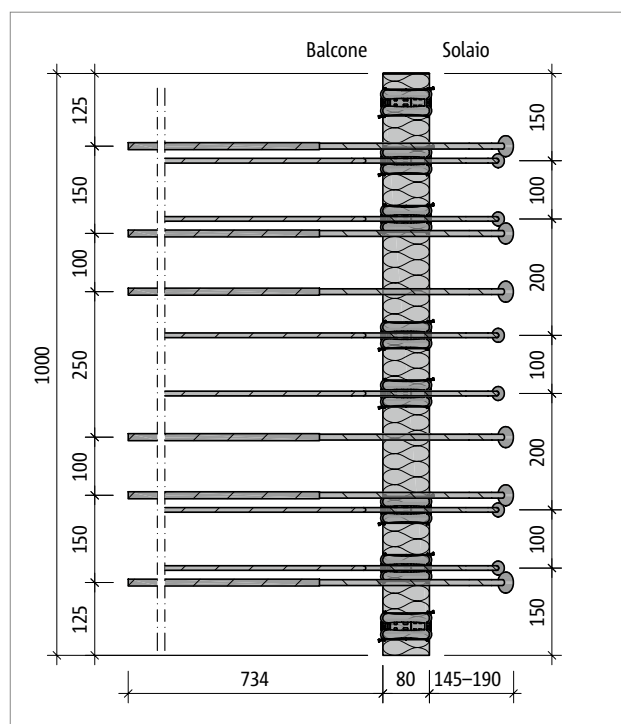


Fig. 99: Schöck Isokorb® T tipo KL-O-M2: pianta del prodotto

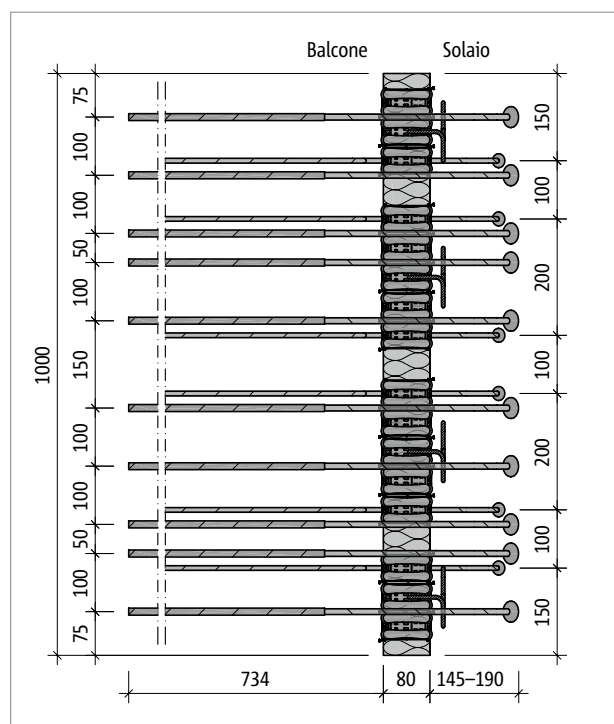


Fig. 100: Schöck Isokorb® T tipo KL-O-M4: pianta del prodotto

Descrizione del prodotto

- Per scaricare ulteriori sezioni e piante visitate la pagina cad-it.schoeck.com.
- Altezza minima di Schöck Isokorb® T tipo KL-O: $H_{\min} = 160$ mm
- È possibile la suddivisione in opera di Schöck Isokorb® T tipo KL-O in corrispondenza delle aree prive di armatura. Considerare in tal caso la capacità di carico ridotta dell'elemento suddiviso e le distanze minime dai bordi
- Copriferro delle barre tese: CV1 = 35 mm, CV2 = 50 mm

Armatura in opera di Schöck Isokorb® T tipo KL-U

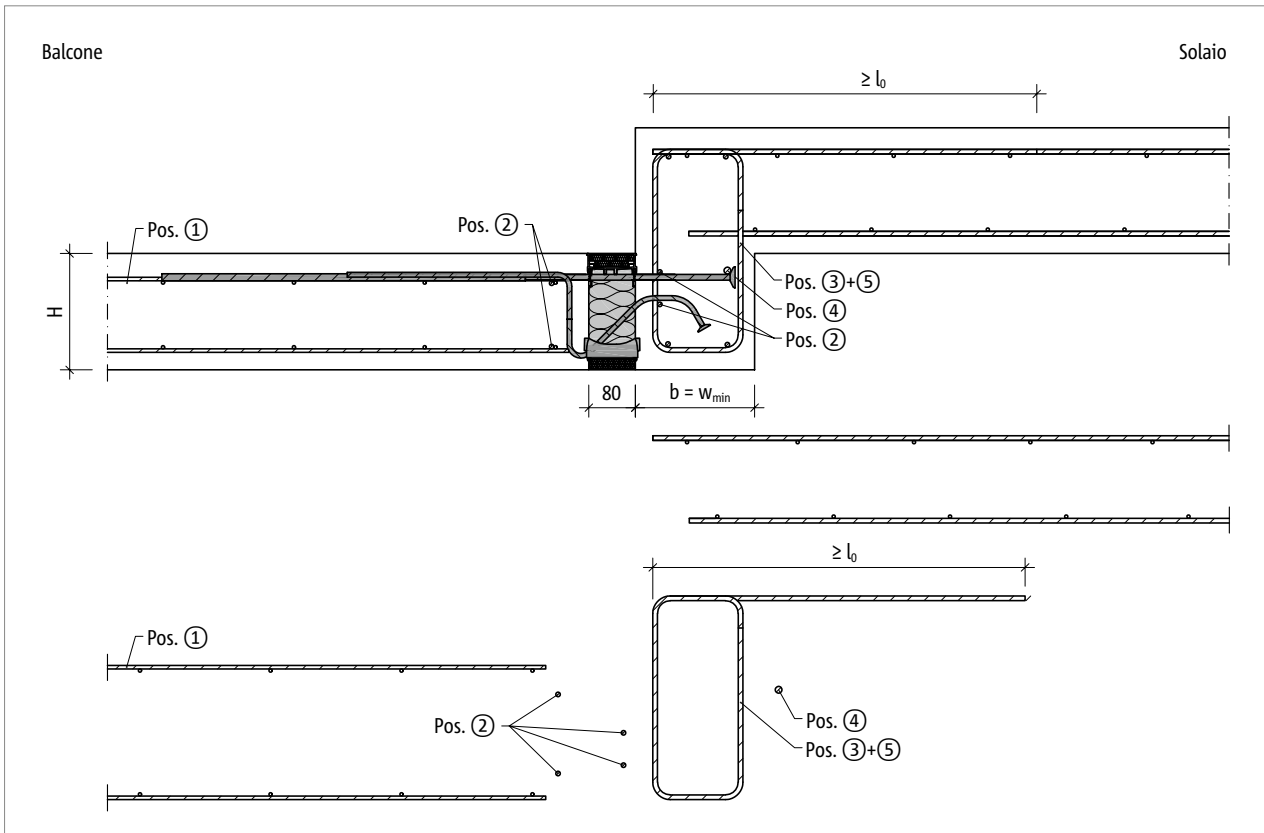


Fig. 101: Schöck Isokorb® T tipo KL-U: armatura in opera del balcone con dislivello verso il basso con dimensione minima dell'elemento ($w_{eff.} = w_{min}$)

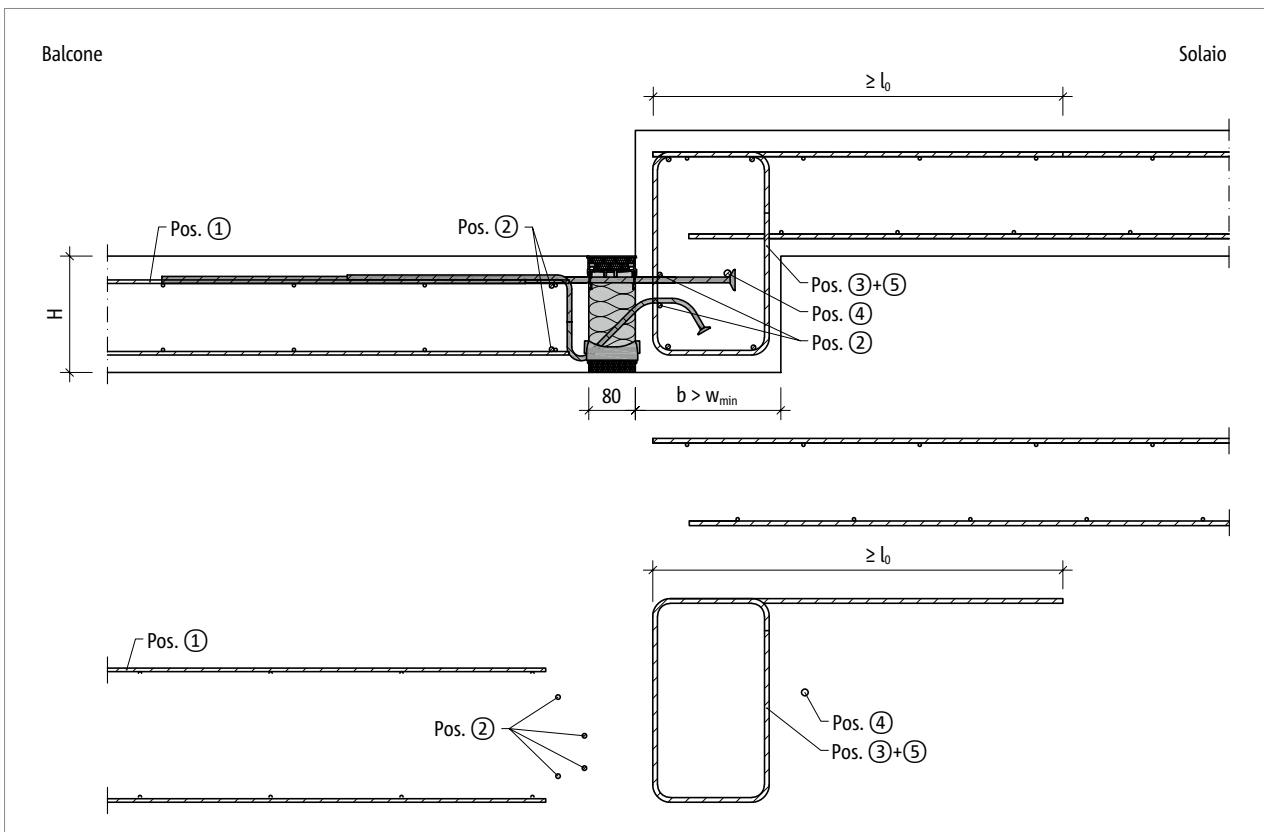


Fig. 102: Schöck Isokorb® T tipo KL-U: armatura in opera del balcone con dislivello verso il basso con dimensione superiore dell'elemento ($w_{eff.} > w_{min}$)

Armatura in opera di Schöck Isokorb® T tipo KL-U

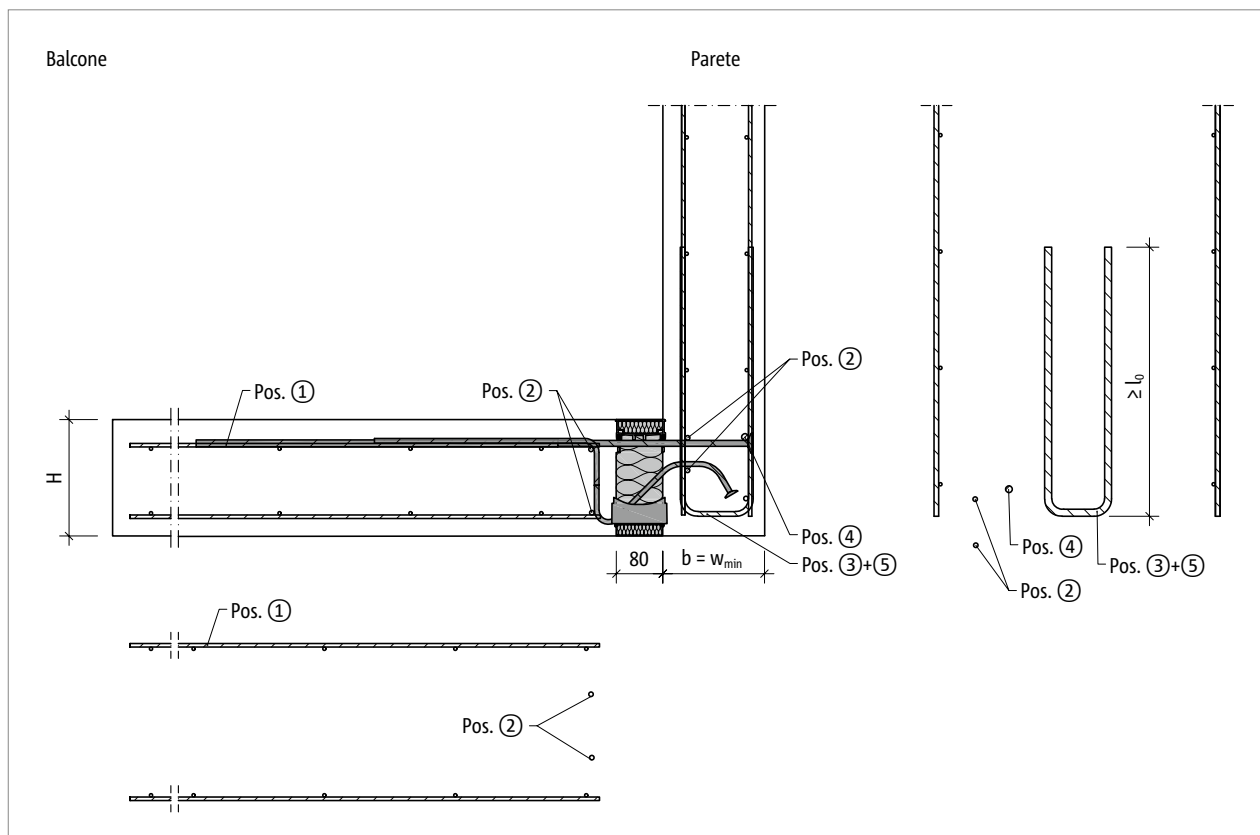


Fig. 103: Schöck Isokorb® T tipo KL-U: armatura in opera del raccordo alla base parete con dimensione minima dell'elemento ($w_{eff.} = w_{min}$)

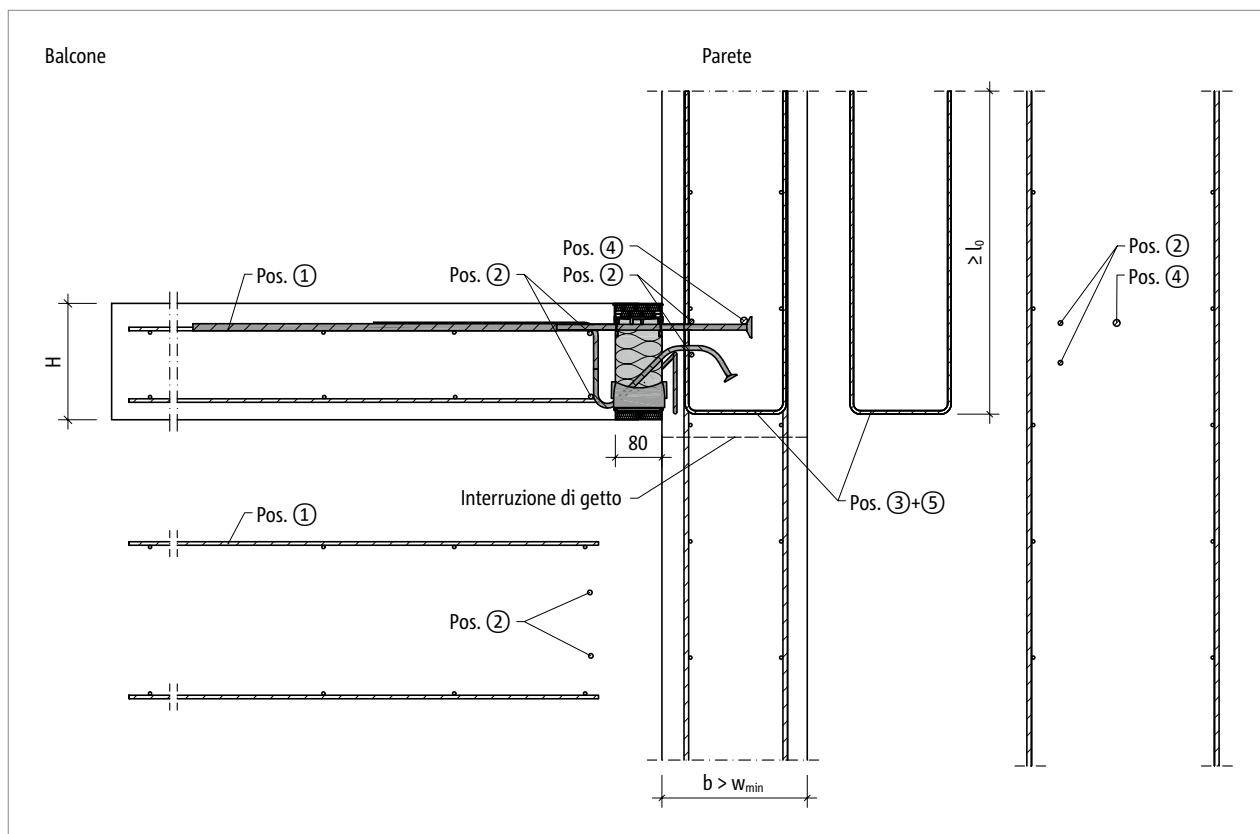


Fig. 104: Schöck Isokorb® T tipo KL-U: armatura in opera del raccordo alla parete con dimensione superiore dell'elemento ($w_{eff.} > w_{min}$)

Armatura in opera di Schöck Isokorb® T tipo KL-U

Proposta per l'armatura di raccordo in opera

Indicazione dell'armatura in opera per Schöck Isokorb® in caso di sollecitazione pari al 100% del momento di calcolo massimo di Schöck Isokorb® e della forza di taglio con C25/30. La sezione necessaria dell'armatura dipende dal diametro della barra dell'armatura in acciaio o a rete elettrosaldata.

Schöck Isokorb® T tipo KL-U			M1	M2	M3	M4
Armatura in opera	Posizione	Altezza [mm]	Solaio (XC1) classe di resistenza del calcestruzzo \geq C25/30 Balcone (XC4), classe di resistenza del calcestruzzo \geq C25/30			
			200 mm > larghezza trave sporgente verso il basso \geq 175 mm 200 mm > spessore della parete \geq 175 mm			
Armatura di sovrapposizione in base al diametro della barra						
Pos. 1 Variante	lato balcone	160–210	6 \varnothing 10	8 \varnothing 10	7 \varnothing 12	8 \varnothing 12
Barra lungo il giunto isolante						
Pos. 2	lato balcone/ trave sporgente verso il basso, parete	160–210	2 x 2 \varnothing 8			
Pos. 3 Dimensione elemento	Trave sporgente verso il basso, parete	160–210	Verifiche statiche necessarie da parte del progettista strutturale			
Armatura verticale (per una sola sezione)						
Pos. 3 [cm ² /m] Armatura minima	Trave sporgente verso il basso, parete	160–210	\geq 6,40	\geq 8,95	\geq 10,86	\geq 11,98
Barra lungo il giunto isolante						
Pos. 4	Trave sporgente verso il basso, parete	160–210	\geq 1 \varnothing 12			
Armatura di frettaggio (per una sola sezione)						
Pos. 5 [cm ² /m]	Trave sporgente verso il basso, parete	160–210	0,7	0,9	–	–
Lunghezza di sovrapposizione						
l ₀ [mm]	lato balcone	160–250	680			

Armatura in opera di Schöck Isokorb® T tipo KL-U

Schöck Isokorb® T tipo KL-U			M1	M2	M3	M4
Armatura in opera	Posizione	Altezza [mm]	Solaio (XC1) classe di resistenza del calcestruzzo \geq C25/30 Balcone (XC4), classe di resistenza del calcestruzzo \geq C25/30			
			220 mm > larghezza trave sporgente verso il basso \geq 200 mm 220 mm > spessore della parete \geq 200 mm			
Armatura di sovrapposizione in base al diametro della barra						
Pos. 1 Variante	lato balcone	160–230	6 \varnothing 10	6 \varnothing 12	8 \varnothing 12	9 \varnothing 12
Barra lungo il giunto isolante						
Pos. 2	lato balcone/ trave sporgente verso il basso, parete	160–230	2 x 2 \varnothing 8			
Pos. 3 Dimensione elemento	Trave sporgente verso il basso, parete	160–230	Verifiche statiche necessarie da parte del progettista strutturale			
Armatura verticale (per una sola sezione)						
Pos. 3 [cm ² /m] Armatura minima	Trave sporgente verso il basso, parete	160–230	\geq 6,40	\geq 9,51	\geq 11,59	\geq 12,81
Barra lungo il giunto isolante						
Pos. 4	Trave sporgente verso il basso, parete	160–230	\geq 1 \varnothing 12			
Armatura di frettaggio (per una sola sezione)						
Pos. 5 [cm ² /m]	Trave sporgente verso il basso, parete	160–230	0,74	0,98	–	–
Lunghezza di sovrapposizione						
l_0 [mm]	lato balcone	160–250	680			

Armatura in opera di Schöck Isokorb® T tipo KL-U

Proposta per l'armatura di raccordo in opera

Indicazione dell'armatura in opera per Schöck Isokorb® in caso di sollecitazione pari al 100% del momento di calcolo massimo di Schöck Isokorb® e della forza di taglio con C25/30. La sezione necessaria dell'armatura dipende dal diametro della barra dell'armatura in acciaio o a rete elettrosaldata.

Schöck Isokorb® T tipo KL-U			M1	M2	M3	M4
Armatura in opera	Posizione	Altezza [mm]	Solaio (XC1) classe di resistenza del calcestruzzo \geq C25/30 Balcone (XC4), classe di resistenza del calcestruzzo \geq C25/30			
			240 mm > larghezza della trave sporgente verso il basso \geq 220 mm 240 mm > spessore della parete \geq 220 mm			
Armatura di sovrapposizione in base al diametro della barra						
Pos. 1 Variante	lato balcone	160–250	6 \varnothing 10	6 \varnothing 12	8 \varnothing 12	10 \varnothing 12
Barra lungo il giunto isolante						
Pos. 2	lato balcone/ trave sporgente verso il basso, parete	160–230	2 x 2 \varnothing 8			
Pos. 3 Dimensione elemento	Trave sporgente verso il basso, parete	160–250	Verifiche statiche necessarie da parte del progettista strutturale			
Armatura verticale (per una sola sezione)						
Pos. 3 [cm ² /m] Armatura minima	Trave sporgente verso il basso, parete	160–250	\geq 6,40	\geq 9,60	\geq 11,80	\geq 13,46
Barra lungo il giunto isolante						
Pos. 4	Trave sporgente verso il basso, parete	160–250	\geq 1 \varnothing 12			
Armatura di frettaggio (per una sola sezione)						
Pos. 5 [cm ² /m]	Trave sporgente verso il basso, parete	160–250	0,75	1,05	–	–
Lunghezza di sovrapposizione						
l ₀ [mm]	lato balcone	160–250	680			

Armatura in opera di Schöck Isokorb® T tipo KL-U

Schöck Isokorb® T tipo KL-U			M1	M2	M3	M4
Armatura in opera	Posizione	Altezza [mm]	Solaio (XC1) classe di resistenza del calcestruzzo \geq C25/30 Balcone (XC4), classe di resistenza del calcestruzzo \geq C25/30			
			Larghezza trave sporgente verso il basso \geq 240 mm spessore della parete \geq 240 mm			
Armatura di sovrapposizione in base al diametro della barra						
Pos. 1 Variante	lato balcone	160–250	6 \varnothing 10	6 \varnothing 12	8 \varnothing 12	10 \varnothing 12
Barra lungo il giunto isolante						
Pos. 2	lato balcone/ trave sporgente verso il basso, parete	160–250	2 x 2 \varnothing 8			
Pos. 3 Dimensione elemento	Trave sporgente verso il basso, parete	160–250	Verifiche statiche necessarie da parte del progettista strutturale			
Armatura verticale (per una sola sezione)						
Pos. 3 [cm ² /m] Armatura minima	Trave sporgente verso il basso, parete	160–250	\geq 6,40	\geq 9,60	\geq 11,80	\geq 14,00
Barra lungo il giunto isolante						
Pos. 4	Trave sporgente verso il basso, parete	160–250	\geq 1 \varnothing 12			
Armatura di frettaggio (per una sola sezione)						
Pos. 5 [cm ² /m]	Trave sporgente verso il basso, parete	160–250	0,75	1,11	–	–
Lunghezza di sovrapposizione						
l_0 [mm]	lato balcone	160–250	680			

Armatura in opera di Schöck Isokorb® T tipo KL-U

■ Armatura in opera

- È consentito l'impiego parallelo di armatura con barre in acciaio e a rete elettrosaldata. La rispettiva armatura a rete elettrosaldata può essere considerata per il calcolo dell'armatura aggiuntiva.
- In presenza di armature con diametri diversi è determinante la dimensione del diametro maggiore.
- L'armatura minima della Pos. 3 trasferisce le forze longitudinali che agiscono sulle barre e che provengono dall'Isokorb®. È necessario prevedere tale armatura minima.

L'armatura necessaria indicata nel calcolo dell'elemento strutturale in base al carico del balcone, dei solai, delle pareti e alla larghezza dei pilastri della trave sporgente verso il basso/l'alto dovrà essere verificata dal progettista strutturale. L'armatura così calcolata dovrà essere confrontata con l'armatura minima della Pos. 3.

Il valore maggiore è quello rilevante.

- Altezza Isokorb® per CV1: $H = 160\text{--}190$ mm per una larghezza della trave sporgente verso il basso $w_{\min} < 200$ mm
 $H = 160\text{--}210$ mm per una larghezza della trave sporgente verso il basso $w_{\min} < 220$ mm
 $H = 160\text{--}230$ mm per una larghezza della trave sporgente verso il basso $w_{\min} < 240$ mm
- Calcolare l'ancoraggio e la chiusura delle staffe a norma EN 1992-1-1.
- La verifica dell'armatura a taglio necessaria va effettuata secondo EN 1992-1-1.
- Pos. 3 Armatura verticale (staffa): disporre una staffa tra due barre tese o a taglio e accanto alle barre tese o a taglio.
- l_0 per $l_0 (\varnothing 10) \geq 570$ mm, l_0 per $l_0 (\varnothing 12) \geq 680$ mm, $l_0 (\varnothing 14) \geq 790$ mm e $l_0 (\varnothing 16) \geq 910$ mm.
- Per rispettare il copriferro necessario, la tipologia di Isokorb® va scelta in base alle canalette e alle pendenze.
- Per realizzare un trasferimento sicuro della forza è necessario osservare le indicazioni relative all'interruzione di getto indicate a pagina 99.

■ Informazione cordoli di bordo

- Il cordolo di bordo della soletta parallela a Schöck Isokorb® sul lato balcone viene coperta tramite l'armatura di sospensione integrata di Schöck Isokorb®.

⚠ Avvertenza – Barra di completamento assente

- Per la capacità di carico indicata è necessaria la barra di completamento (Pos. 4). Tale barra di completamento va inserita direttamente nella testa del tirante.

■ Esempio di dimensionamento

- Esempio valori per il calcolo della staffa (Pos. 3+5):

Geometria: Altezza Isokorb® $H = 200$ mm
 Larghezza trave sporgente verso il basso $w_{\text{eff.}} = 220$ mm
 Copriferro CV35
 Classe di resistenza del calcestruzzo: C25/30
 Sollecitazioni del balcone: $m_{\text{Ed}} = 45,3$ kNm/m
 $m_{\text{Ed}} = 35,0$ kN/m

Scelta progettuale: T tipo KL-U-M3-V1-REI120-CV1-LR180-H200-7.1

Armatura verticale (per una sola sezione):

Armatura minima per Pos. 3: $a_{s,\text{min}} = 11,80$ cm²/m

Armatura necessaria in base al calcolo dell'elemento strutturale: $a_{s,\text{req}} = 5,28$ cm²/m < $11,80$ cm²/m = $a_{s,\text{min}}$

⇒ L'armatura minima $a_{s,\text{min}} = 11,80$ cm²/m è determinante!

Armatura di frettaggio necessaria Pos. 5: $a_{s,\text{req}} = 0$ cm²/m

⇒ Sezione trasversale della staffa necessaria (una sola sezione): $a_{s,\text{req}} = 11,80$ cm²/m

Armatura in opera – Schöck Isokorb® T tipo KL-O

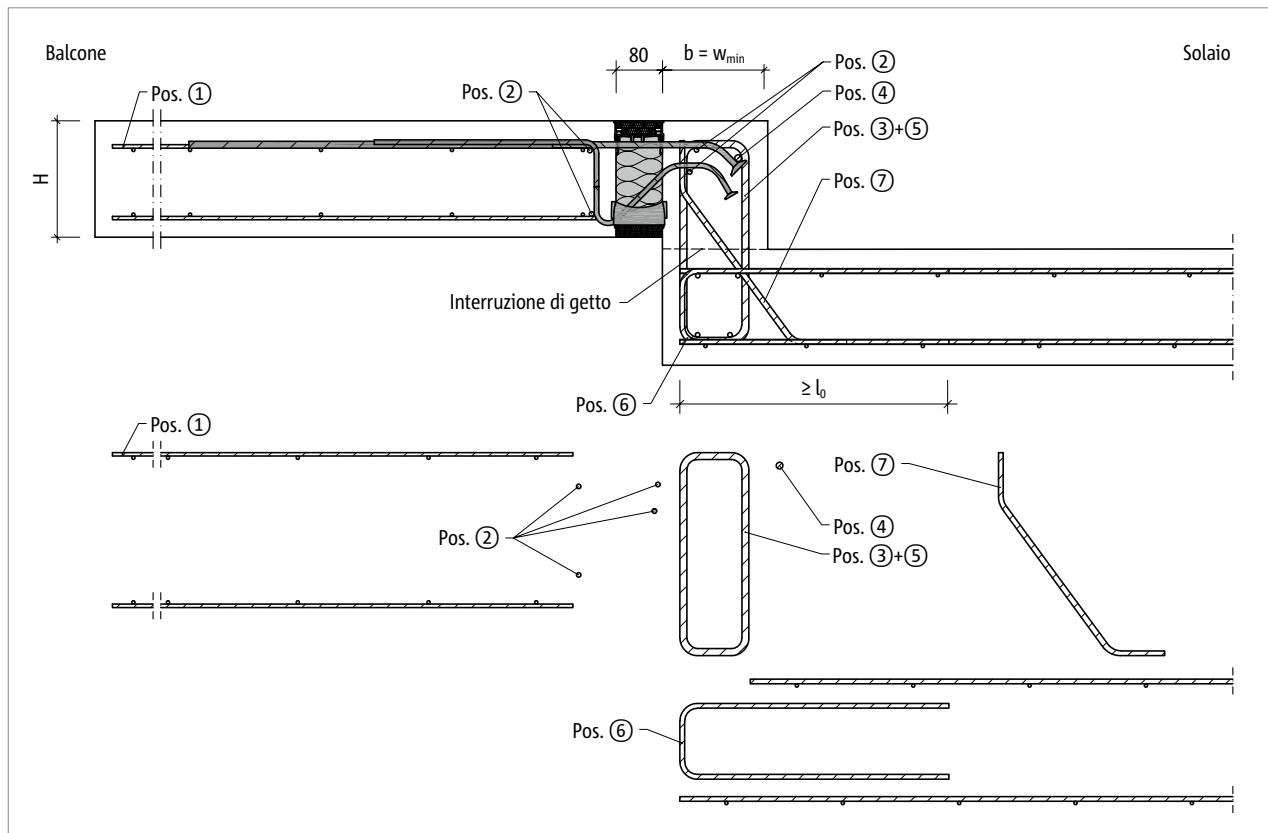


Fig. 105: Schöck Isokorb® T tipo KL-O: armatura in opera del balcone con dislivello verso l'alto con dimensione minima dell'elemento strutturale ($w_{eff} = w_{min}$)

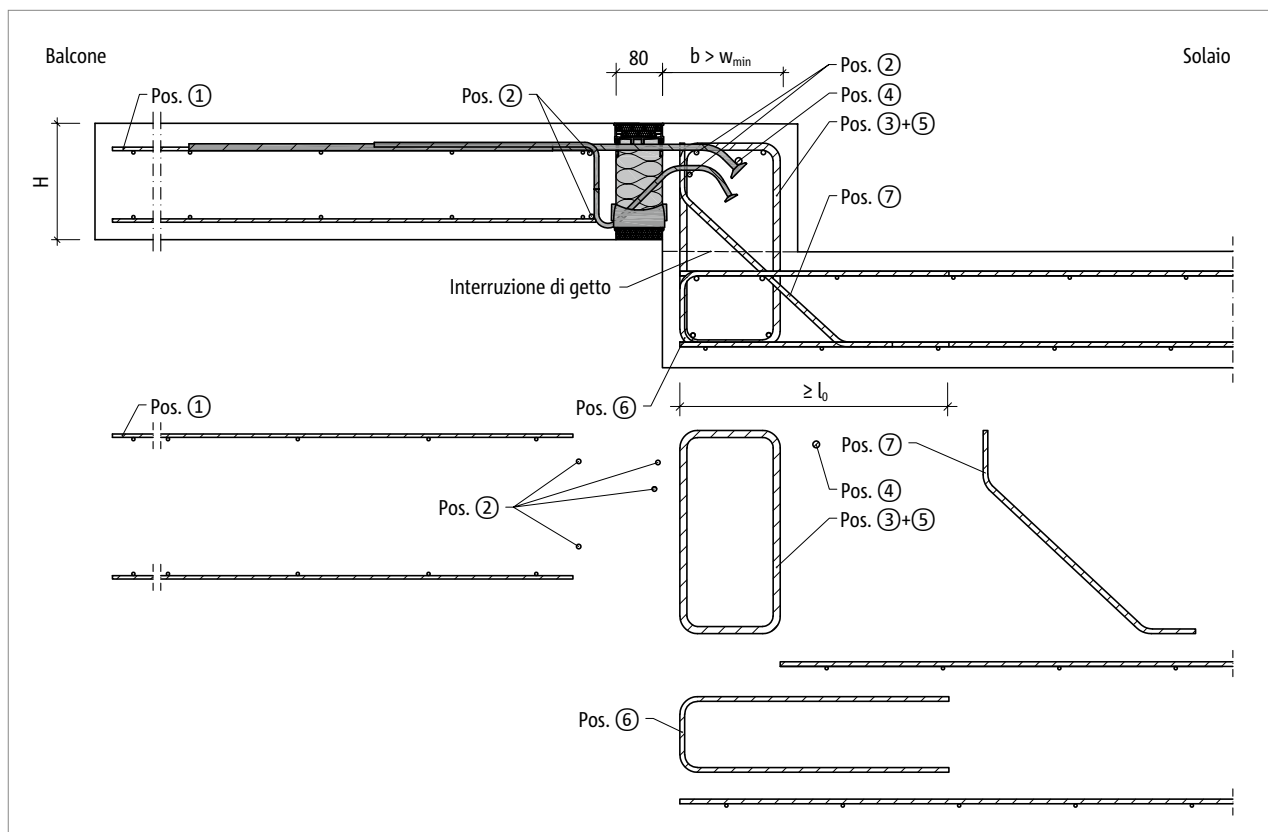


Fig. 106: Schöck Isokorb® T tipo KL-O: armatura in opera del balcone con dislivello verso l'alto con dimensione superiore dell'elemento strutturale ($w_{eff} > w_{min}$)

Armatura in opera – Schöck Isokorb® T tipo KL-O

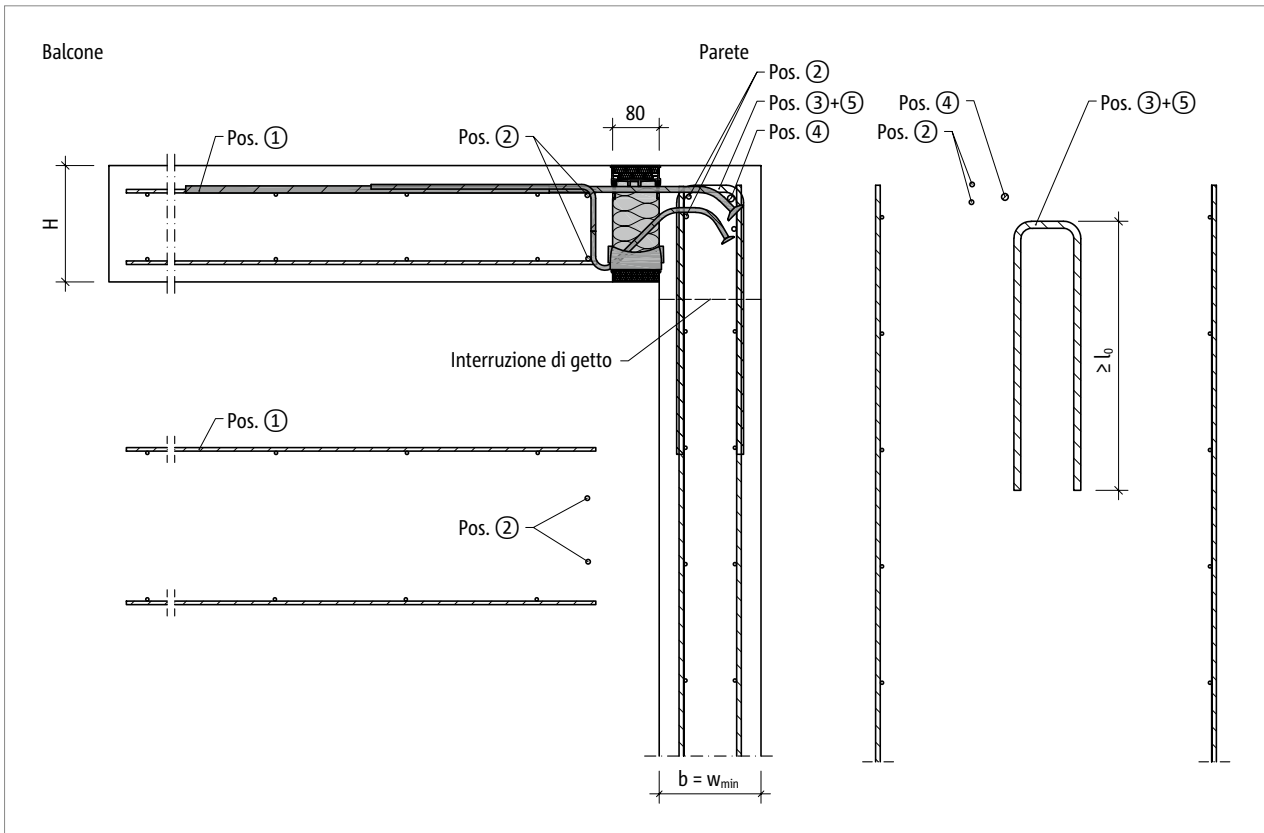


Fig. 107: Schöck Isokorb® T tipo KL-O: armatura in opera del raccordo alla testata parete con dimensione minima dell'elemento ($w_{eff} = w_{min}$)

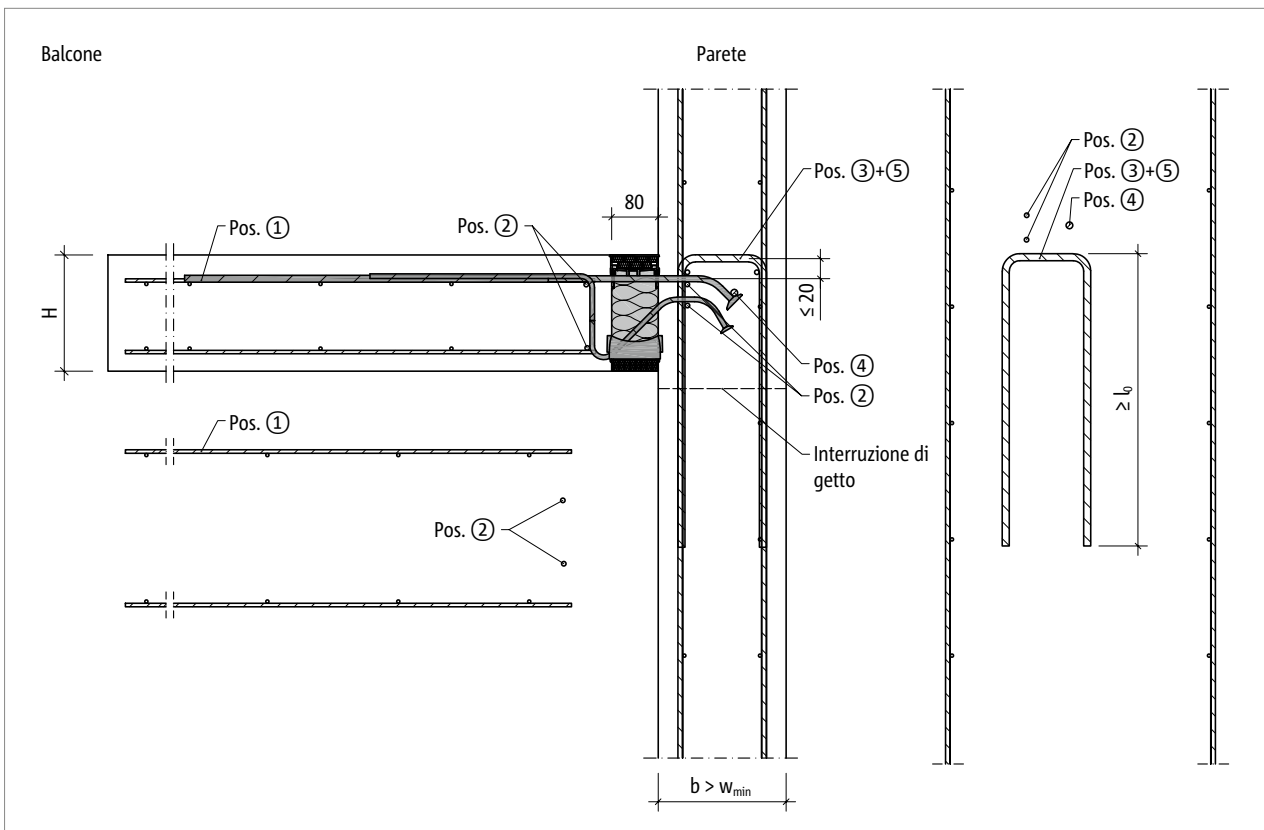


Fig. 108: Schöck Isokorb® T tipo KL-O: armatura in opera del raccordo alla parete con dimensione superiore dell'elemento ($w_{eff} > w_{min}$)

Armatura in opera – Schöck Isokorb® T tipo KL-O

Proposta per l'armatura di raccordo in opera

Indicazione dell'armatura in opera per Schöck Isokorb® in caso di sollecitazione pari al 100% del momento di calcolo massimo di Schöck Isokorb® e della forza di taglio con C25/30. La sezione necessaria dell'armatura dipende dal diametro della barra dell'armatura in acciaio o a rete elettrosaldata.

Schöck Isokorb® T tipo KL-O			M1	M2	M3	M4
Armatura in opera	Posizione	Altezza [mm]	Solaio (XC1) classe di resistenza del calcestruzzo \geq C25/30 Balcone (XC4), classe di resistenza del calcestruzzo \geq C25/30			
			Larghezza trave sporgente verso il basso \geq 175 mm spessore della parete \geq 175 mm			
Armatura di sovrapposizione in base al diametro della barra						
Pos. 1 Variante	lato balcone	160–250	6 \varnothing 10	6 \varnothing 12	8 \varnothing 12	10 \varnothing 12
Barra lungo il giunto isolante						
Pos. 2	lato balcone/ trave sporgente verso il basso, parete	160–250	2 x 2 \varnothing 8			
Pos. 3 Dimensione elemento	Trave sporgente verso il basso, parete	160–250	Verifiche statiche necessarie da parte del progettista strutturale			
Armatura verticale (per una sola sezione)						
Pos. 3 [cm ² /m] Armatura minima	Trave sporgente verso il basso, parete	160–250	\geq 6,40	\geq 9,60	\geq 11,63	\geq 15,83
Barra lungo il giunto isolante						
Pos. 4	Trave sporgente verso il basso, parete	160–250	\geq 1 \varnothing 12			
Armatura di frettaggio (per una sola sezione)						
Pos. 5 [cm ² /m]	Trave sporgente verso il basso, parete	160–250	1,77			
Staffa a innesto						
Pos. 6	lato solaio	160–250	Seguire le indicazioni del progettista			
Armatura obliqua						
Pos. 7	trave	160–250	Seguire le indicazioni del progettista			
Lunghezza di sovrapposizione						
l ₀ [mm]	lato balcone	160–250	680			

i Armatura in opera

- Per le indicazioni relative all'armatura in opera v. pagina 98.

i Informazione cordoli di bordo

- Il cordolo di bordo della soletta parallela a Schöck Isokorb® sul lato balcone viene coperta tramite l'armatura di sospensione integrata di Schöck Isokorb®.

A Avvertenza – Barra di completamento assente

- Per la capacità di carico indicata è necessaria la barra di completamento (Pos. 4). Tale barra di completamento va inserita direttamente nella testa del tirante.

Armatura in opera – Schöck Isokorb® T tipo KL-O

■ Armatura in opera

- È consentito l'impiego parallelo di armatura con barre in acciaio e a rete elettrosaldata. La rispettiva armatura a rete elettrosaldata può essere considerata per il calcolo dell'armatura aggiuntiva.
- In presenza di armature con diametri diversi è determinante la dimensione del diametro maggiore.
- L'armatura minima della Pos. 3 trasferisce le forze longitudinali che agiscono sulle barre e che provengono dall'Isokorb®. È necessario prevedere tale armatura minima.
L'armatura necessaria indicata nel calcolo dell'elemento strutturale in base al carico del balcone, dei solai, delle pareti e alla larghezza dei pilastri della trave sporgente verso il basso/l'alto dovrà essere verificata dal progettista strutturale. L'armatura così calcolata dovrà essere confrontata con l'armatura minima della Pos. 3.
Il valore maggiore è quello rilevante.
- Altezza Isokorb® per CV1: $H = 160\text{--}210$ mm per una larghezza della trave sporgente verso il basso $w_{\min} < 190$ mm
 $H = 160\text{--}230$ mm per una larghezza della trave sporgente verso il basso $w_{\min} < 210$ mm
- Pos. 3 e Pos. 5 vanno posate direttamente sopra la barra tesa di Schöck Isokorb®. La distanza tra l'armatura a staffe in opera e il bordo superiore della barra tesa è minore di 2 cm.
- Calcolare l'ancoraggio e la chiusura delle staffe a norma EN 1992-1-1.
- La verifica dell'armatura a taglio necessaria va effettuata secondo EN 1992-1-1.
- Pos. 3 Armatura verticale (staffa): disporre una staffa tra due barre tese o a taglio e accanto alle barre tese o a taglio.
- l_0 per $l_0 (\varnothing 10) \geq 570$ mm, l_0 per $l_0 (\varnothing 12) \geq 680$ mm, $l_0 (\varnothing 14) \geq 790$ mm e $l_0 (\varnothing 16) \geq 910$ mm.
- Per rispettare il copriferro necessario, la tipologia di Isokorb® va scelta in base alle canalette e alle pendenze.
- Per realizzare un trasferimento sicuro della forza è necessario osservare le indicazioni relative all'interruzione di getto indicate a pagina 99.

⚠ Avvertenza – Barra di completamento assente

- Per la capacità di carico indicata è necessaria la barra di completamento (Pos. 4). Tale barra di completamento va inserita direttamente nella testa del tirante.

■ Esempio di dimensionamento

- Esempio valori per il calcolo della staffa (Pos. 3+5):
Geometria: Altezza Isokorb® $H = 230$ mm
Larghezza trave sporgente verso il basso $w_{\text{eff.}} = 175$ mm
Copriferro della trave sporgente verso il basso CV30
Classe di resistenza del calcestruzzo: C25/30
Sollecitazioni del balcone: $m_{\text{Ed}} = -69,2$ kNm/m
 $m_{\text{Ed}} = 21,6$ kN/m

Scelta progettuale: T tipo KL-O-M4-V1-REI120-CV2-LR145-H230-7.0

Armatura verticale (per una sola sezione):

Armatura minima per Pos. 3: $a_{s,\text{min}} = 15,83$ cm²/m

Armatura necessaria determinata in base al calcolo dell'elemento strutturale: $a_{s,\text{req}} = 16,00$ cm²/m $> 15,83$ cm²/m = $a_{s,\text{min}}$

⇒ L'armatura necessaria in base al calcolo dell'elemento strutturale $a_{s,\text{req}} = 16,00$ cm²/m è determinante!

Armatura di frettaggio necessaria Pos. 5: $a_{s,\text{req}} = 1,77$ cm²/m

⇒ Sezione trasversale della staffa necessaria (una sola sezione): $a_{s,\text{req}} = 16,00$ cm²/m + $1,77$ cm²/m = $17,77$ cm²/m

Adesione perfetta/ripresa di getto | Istruzioni di posa

Adesione perfetta/ripresa di getto

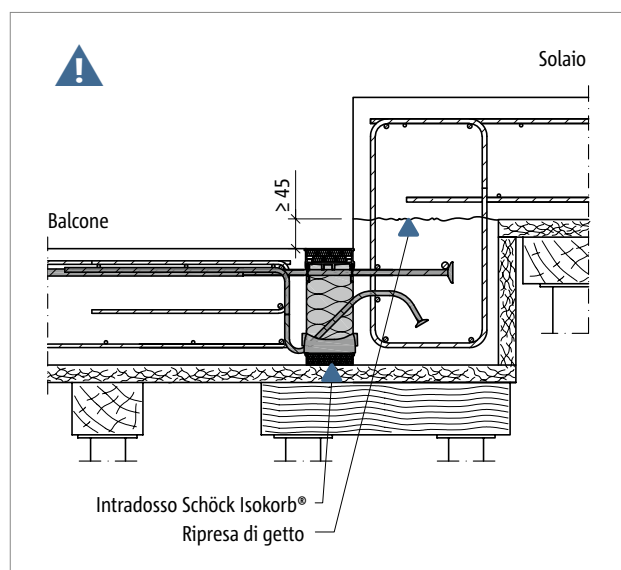


Fig. 109: Schöck Isokorb® T tipo KL-U: balcone in opera con dislivello verso il basso

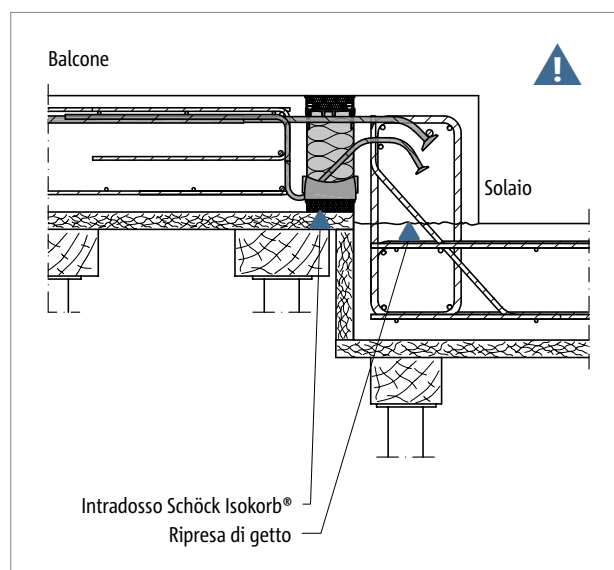


Fig. 110: Schöck Isokorb® T tipo KL-O: balcone in opera con dislivello verso l'alto

⚠ Avvertenza – Adesione perfetta ad un'altezza diversa

I reggispinta devono aderire perfettamente al calcestruzzo gettato, pertanto il bordo superiore della muratura o della ripresa di getto deve essere disposto sotto il bordo inferiore di Schöck Isokorb®. Questo va considerato soprattutto quando si ha un'altezza diversa tra solaio e balcone.

- L'interruzione di getto o il bordo superiore della muratura va disposto sotto il bordo inferiore di Schöck Isokorb®.
- La posizione della ripresa di getto è da indicare sul progetto di armatura e di cassaforma.
- È opportuno che la progettazione venga concordata tra stabilimento e cantiere.

i Istruzioni di montaggio

Le istruzioni di montaggio attuali sono disponibili online al sito:

- Schöck Isokorb® XT/T tipo KL-U: www.schoeck.com/view/8388
- Schöck Isokorb® XT/T tipo KL-O: www.schoeck.com/view/8389

Schöck Isokorb® T tipo KL-U-F, KL-O-F



Schöck Isokorb® T tipo KL-U-F

L'elemento termoisolante portante per balconi a sbalzo con dislivello verso il basso o raccordo alla parete. Trasferisce momenti negativi e forze di taglio positive. La versione è composta da due parti ed è stata ottimizzata per la fabbricazione in stabilimento.

Schöck Isokorb® T tipo KL-O-F

L'elemento termoisolante portante per balconi a sbalzo con dislivello verso l'alto o raccordo alla parete. Trasferisce momenti negativi e forze di taglio positive. La versione è composta da due parti ed è stata ottimizzata per la fabbricazione in stabilimento.

T tipo
KL-U-F
KL-O-F

Calcestruzzo armato – Calcestruzzo armato

Descrizione del prodotto

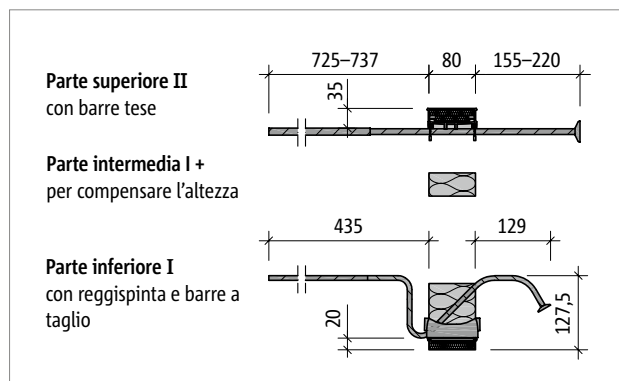


Fig. 111: Schöck Isokorb® T tipo KL-U-F-M1-V1-CV1 – KL-U-F-M2-V1-CV1

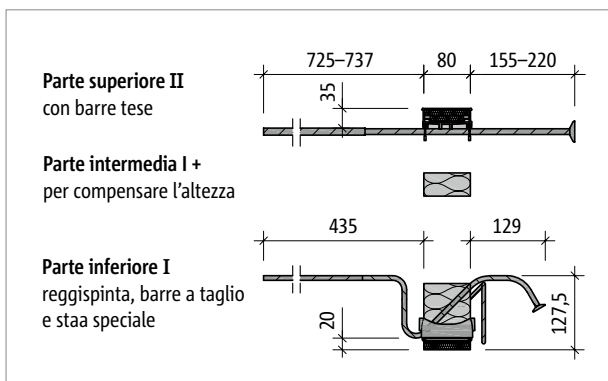


Fig. 112: Schöck Isokorb® T tipo KL-U-F-M3-V1-CV1 – KL-U-F-M4-V1-CV1

Schöck Isokorb® T tipo KL-U-F		M1	M2	M3	M4
Parte superiore II	Barre tese	4 Ø 12	6 Ø 12	8 Ø 12	10 Ø 12
	Barre di ancoraggio	4 Ø 10	6 Ø 10	8 Ø 10	10 Ø 10
Parte inferiore I	Barre a taglio V1	4 Ø 8	6 Ø 8	6 Ø 8	6 Ø 8
	Reggispinta [pz.]	7	9	14	16
	Staffa speciale [pz.]	-	-	4	4

Dimensioni

Lunghezza Isokorb® [mm]		1000
Copriferro Isokorb®		CV1
Isokorb® Altezza H [mm]	160	Solo I + II, nessuna parte intermedia necessaria
	170	I + II + parte intermedia con altezza ridotta di 10 mm
	180	I + II + parte intermedia con altezza di 20 mm
	190	I + II + parte intermedia con altezza di 30 mm
	200	I + II + parte intermedia con altezza di 40 mm
	210	I + II + parte intermedia con altezza di 20 mm + parte intermedia con altezza di 30 mm
	220	I + II + parte intermedia con altezza di 30 mm + parte intermedia con altezza di 30 mm
	230	I + II + parte intermedia con altezza di 30 mm + parte intermedia con altezza di 40 mm
	240	I + II + parte intermedia con altezza di 40 mm + parte intermedia con altezza di 40 mm
	250	I + II + 3 • parte intermedia con altezza di 30 mm

Ulteriori dimensioni

Sollecitazioni	come per Schöck Isokorb® T tipo KL-U
Parametri fisico-tecnici	come per Schöck Isokorb® T tipo KL-U
Controfreccia	come per Schöck Isokorb® T tipo KL-U
Distanza tra i giunti di dilatazione	come per Schöck Isokorb® T tipo KL-U

Descrizione del prodotto

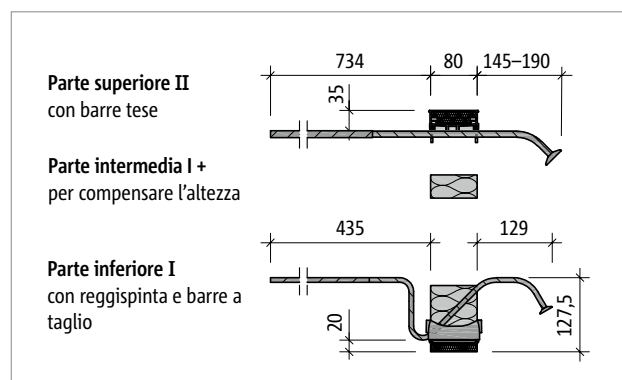


Fig. 113: Schöck Isokorb® T tipo KL-O-F-M1-V1-CV1 – KL-O-F-M3-V1-CV1

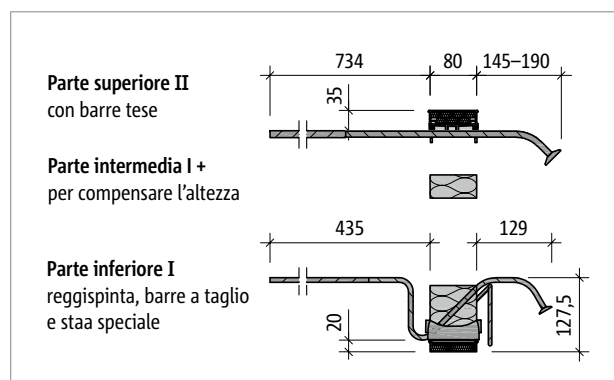


Fig. 114: Schöck Isokorb® T tipo KL-O-F-M4-V1-CV1

Schöck Isokorb® T tipo KL-O-F		M1	M2	M3	M4
Parte superiore II	Barre tese	4 Ø 12	6 Ø 12	8 Ø 12	10 Ø 12
	Barre di ancoraggio	4 Ø 10	6 Ø 10	8 Ø 10	10 Ø 10
Parte inferiore I	Barre a taglio V1	4 Ø 8	6 Ø 8	6 Ø 8	6 Ø 8
	Reggispinta [pz.]	6	8	10	16
	Staffa speciale [pz.]	-	-	-	4
Dimensioni					
Lunghezza Isokorb® [mm]		1000			
Copriferro Isokorb®		CV1			
Isokorb® Altezza H [mm]	160	Solo I + II, nessuna parte intermedia necessaria			
	170	I + II + parte intermedia con altezza ridotta di 10 mm			
	180	I + II + parte intermedia con altezza di 20 mm			
	190	I + II + parte intermedia con altezza di 30 mm			
	200	I + II + parte intermedia con altezza di 40 mm			
	210	I + II + parte intermedia con altezza di 20 mm + parte intermedia con altezza di 30 mm			
	220	I + II + parte intermedia con altezza di 30 mm + parte intermedia con altezza di 30 mm			
	230	I + II + parte intermedia con altezza di 30 mm + parte intermedia con altezza di 40 mm			
	240	I + II + parte intermedia con altezza di 40 mm + parte intermedia con altezza di 40 mm			
	250	I + II + 3 · parte intermedia con altezza di 30 mm			
Ulteriori dimensioni					
Sollecitazioni		come per Schöck Isokorb® T tipo KL-O			
Parametri fisico-tecnici		come per Schöck Isokorb® T tipo KL-O			
Controfreccia		come per Schöck Isokorb® T tipo KL-O			
Distanza tra i giunti di dilatazione		come per Schöck Isokorb® T tipo KL-O			

Descrizione del prodotto

- Per scaricare ulteriori sezioni e piante visitate la pagina cad-it.schoeck.com.
- È possibile suddividere in opera Schöck Isokorb® T tipo KL-O-F nei punti privi di armatura. Considerare la capacità di carico ridotta dell'elemento suddiviso. Considerare le distanze dai bordi necessarie
- La parte superiore II viene fornita con le barre tese dallo stabilimento.
- Schöck Isokorb® T tipo KL-U/O-F è disponibile anche con copriferro CV2.

Armatura in opera di Schöck Isokorb® T tipo KL-U-F

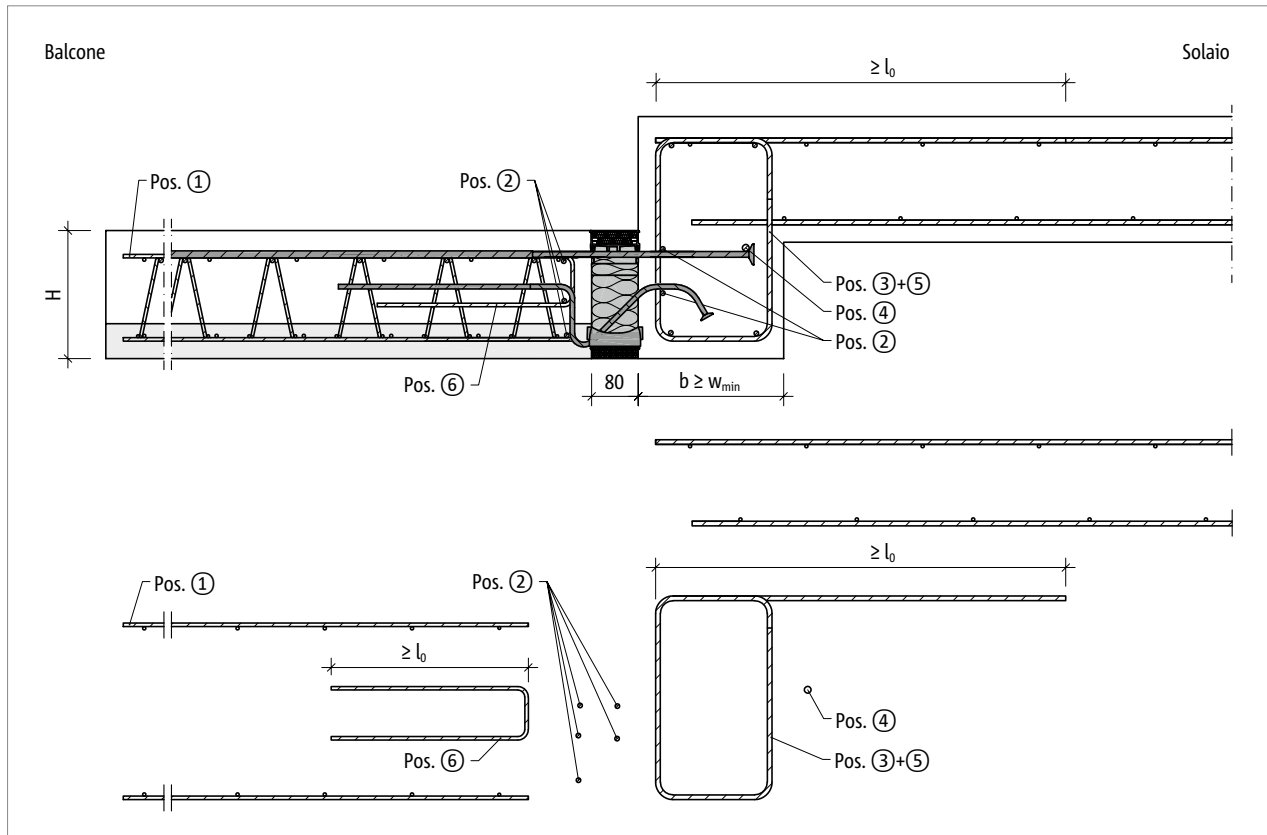


Fig. 115: Schöck Isokorb® T tipo KL-U-F: armatura in opera per balcone con dislivello verso il basso

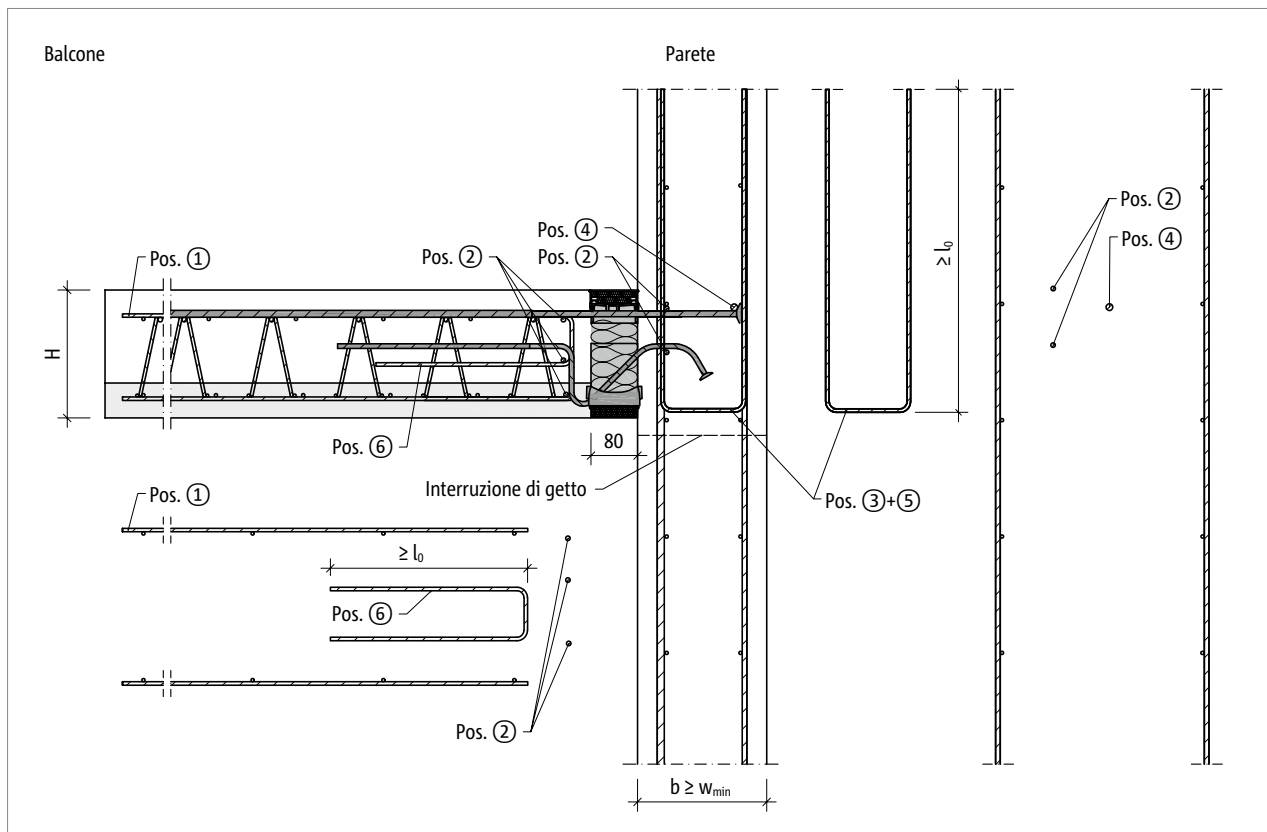


Fig. 116: Schöck Isokorb® T tipo KL-U-F: armatura in opera per il raccordo alla parete verso l'alto

Armatura in opera di Schöck Isokorb® T tipo KL-U-F

i Armatura in opera

- È consentito l'impiego parallelo di armatura con barre in acciaio e a rete elettrosaldata. La rispettiva armatura a rete elettrosaldata può essere considerata per il calcolo dell'armatura aggiuntiva.
- In presenza di armature con diametri diversi è determinante la dimensione del diametro maggiore.
- L'armatura minima della Pos. 3 trasferisce le forze longitudinali che agiscono sulle barre e che provengono dall'Isokorb®. È necessario prevedere tale armatura minima.

L'armatura necessaria indicata nel calcolo dell'elemento strutturale in base al carico del balcone, dei solai, delle pareti e alla larghezza dei pilastri della trave sporgente verso il basso/l'alto dovrà essere verificata dal progettista strutturale. L'armatura così calcolata dovrà essere confrontata con l'armatura minima della Pos. 3.

Il valore maggiore è quello rilevante.

- Altezza Isokorb® per CV1: $H = 160\text{--}190$ mm per una larghezza della trave sporgente verso il basso $w_{\min} < 200$ mm
 $H = 160\text{--}210$ mm per una larghezza della trave sporgente verso il basso $w_{\min} < 220$ mm
 $H = 160\text{--}230$ mm per una larghezza della trave sporgente verso il basso $w_{\min} < 240$ mm
- Calcolare l'ancoraggio e la chiusura delle staffe a norma EN 1992-1-1.
- La verifica dell'armatura a taglio necessaria va effettuata secondo EN 1992-1-1.
- Pos. 3 Armatura verticale (staffa): disporre una staffa tra due barre tese o a taglio e accanto alle barre tese o a taglio.
- l_0 per $l_0 (\varnothing 10) \geq 570$ mm, l_0 per $l_0 (\varnothing 12) \geq 680$ mm, $l_0 (\varnothing 14) \geq 790$ mm e $l_0 (\varnothing 16) \geq 910$ mm.
- Per rispettare il copriferro necessario, la tipologia di Isokorb® va scelta in base alle canalette e alle pendenze.
- Per realizzare un trasferimento sicuro della forza è necessario osservare le indicazioni relative all'interruzione di getto indicate a pagina 114.

! Avvertenza – Barra di completamento assente

- Per la capacità di carico indicata è necessaria la barra di completamento (Pos. 4). Tale barra di completamento va inserita direttamente nella testa del tirante.

Armatura in opera di Schöck Isokorb® T tipo KL-U-F

Proposta per l'armatura di raccordo in opera

Indicazione dell'armatura in opera per Schöck Isokorb® in caso di sollecitazione pari al 100% del momento di calcolo massimo di Schöck Isokorb® e della forza di taglio con C25/30. La sezione necessaria dell'armatura dipende dal diametro della barra dell'armatura in acciaio o a rete elettrosaldata.

Schöck Isokorb® T tipo KL-U-F			M1	M2	M3	M4
Armatura in opera	Posizione	Altezza [mm]	Solaio (XC1) classe di resistenza del calcestruzzo \geq C25/30 Balcone (XC4), classe di resistenza del calcestruzzo \geq C25/30			
			200 mm > larghezza trave sporgente verso il basso \geq 175 mm 200 mm > spessore della parete \geq 175 mm			
Armatura di sovrapposizione in base al diametro della barra						
Pos. 1 Variante	lato balcone	160–210	6 \varnothing 10	8 \varnothing 10	7 \varnothing 12	8 \varnothing 12
Barra lungo il giunto isolante						
Pos. 2	lato balcone	160–180	2 \varnothing 8			
		190–210	3 \varnothing 8			
	Trave sporgente verso il basso, parete	160–210	2 \varnothing 8			
Armatura verticale (per una sola sezione)						
Pos. 3 [cm ² /m] Armatura minima	Trave sporgente verso il basso, parete	160–210	\geq 6,40	\geq 8,95	\geq 10,86	\geq 11,98
Pos. 3 Dimensione elemento	Trave sporgente verso il basso, parete	160–210	Verifiche statiche necessarie da parte del progettista strutturale			
Barra lungo il giunto isolante						
Pos. 4	Trave sporgente verso il basso, parete	160–210	\geq 1 \varnothing 12			
Armatura di frettaggio (per una sola sezione)						
Pos. 5 [cm ² /m]	Trave sporgente verso il basso, parete	160–210	0,7	0,9	–	–
Armatura di sospensione						
Pos. 6 [cm ² /m]	lato balcone	190–210	1,36	1,81	2,65	3,00
Lunghezza di sovrapposizione						
l_0 [mm]	lato balcone	160–250	680			

1 Armatura in opera

- Per le indicazioni relative all'armatura in opera v. pagina 105.

⚠ Avvertenza – Barra di completamento assente

- Per la capacità di carico indicata è necessaria la barra di completamento (Pos. 4). Tale barra di completamento va inserita direttamente nella testa del tirante.

Armatura in opera di Schöck Isokorb® T tipo KL-U-F

Proposta per l'armatura di raccordo in opera

Indicazione dell'armatura in opera per Schöck Isokorb® in caso di sollecitazione pari al 100% del momento di calcolo massimo di Schöck Isokorb® e della forza di taglio con C25/30. La sezione necessaria dell'armatura dipende dal diametro della barra dell'armatura in acciaio o a rete elettrosaldata.

Schöck Isokorb® T tipo KL-U-F			M1	M2	M3	M4
Armatura in opera	Posizione	Altezza [mm]	Solaio (XC1) classe di resistenza del calcestruzzo \geq C25/30 Balcone (XC4), classe di resistenza del calcestruzzo \geq C25/30			
			220 mm > larghezza trave sporgente verso il basso \geq 200 mm 220 mm > spessore della parete \geq 200 mm			
Armatura di sovrapposizione in base al diametro della barra						
Pos. 1 Variante	lato balcone	160–230	6 \varnothing 10	6 \varnothing 12	8 \varnothing 12	9 \varnothing 12
Barra lungo il giunto isolante						
Pos. 2	lato balcone	160–180	2 \varnothing 8			
		190–230	3 \varnothing 8			
	Trave sporgente verso il basso, parete	160–230	2 \varnothing 8			
Armatura verticale (per una sola sezione)						
Pos. 3 [cm ² /m] Armatura minima	Trave sporgente verso il basso, parete	160–230	\geq 6,40	\geq 9,51	\geq 11,59	\geq 12,81
Pos. 3 Dimensione elemento	Trave sporgente verso il basso, parete	160–230	Verifiche statiche necessarie da parte del progettista strutturale			
Barra lungo il giunto isolante						
Pos. 4	Trave sporgente verso il basso, parete	160–230	\geq 1 \varnothing 12			
Armatura di frettaggio (per una sola sezione)						
Pos. 5 [cm ² /m]	Trave sporgente verso il basso, parete	160–230	0,74	0,98	–	–
Armatura di sospensione						
Pos. 6 [cm ² /m]	lato balcone	190–230	1,36	1,81	2,65	3,00
Lunghezza di sovrapposizione						
l ₀ [mm]	lato balcone	160–250	680			

■ Armatura in opera

- Per le indicazioni relative all'armatura in opera v. pagina 105.

▲ Avvertenza – Barra di completamento assente

- Per la capacità di carico indicata è necessaria la barra di completamento (Pos. 4). Tale barra di completamento va inserita direttamente nella testa del tirante.

Armatura in opera di Schöck Isokorb® T tipo KL-U-F

Proposta per l'armatura di raccordo in opera

Indicazione dell'armatura in opera per Schöck Isokorb® in caso di sollecitazione pari al 100% del momento di calcolo massimo di Schöck Isokorb® e della forza di taglio con C25/30. La sezione necessaria dell'armatura dipende dal diametro della barra dell'armatura in acciaio o a rete elettrosaldata.

Schöck Isokorb® T tipo KL-U-F			M1	M2	M3	M4
Armatura in opera	Posizione	Altezza [mm]	Solaio (XC1) classe di resistenza del calcestruzzo \geq C25/30 Balcone (XC4), classe di resistenza del calcestruzzo \geq C25/30			
			240 mm > larghezza della trave sporgente verso il basso \geq 220 mm 240 mm > spessore della parete \geq 220 mm			
Armatura di sovrapposizione in base al diametro della barra						
Pos. 1 Variante	lato balcone	160–250	6 \varnothing 10	6 \varnothing 12	8 \varnothing 12	10 \varnothing 12
Barra lungo il giunto isolante						
Pos. 2	lato balcone	160–180	2 \varnothing 8			
		190–250	3 \varnothing 8			
	Trave sporgente verso il basso, parete	160–250	2 \varnothing 8			
Armatura verticale (per una sola sezione)						
Pos. 3 [cm ² /m] Armatura minima	Trave sporgente verso il basso, parete	160–250	\geq 6,40	\geq 9,60	\geq 11,80	\geq 13,46
Pos. 3 Dimensione elemento	Trave sporgente verso il basso, parete	160–250	Verifiche statiche necessarie da parte del progettista strutturale			
Barra lungo il giunto isolante						
Pos. 4	Trave sporgente verso il basso, parete	160–250	\geq 1 \varnothing 12			
Armatura di frettaggio (per una sola sezione)						
Pos. 5 [cm ² /m]	Trave sporgente verso il basso, parete	160–250	0,75	1,05	–	–
Armatura di sospensione						
Pos. 6 [cm ² /m]	lato balcone	190–250	1,36	1,81	2,65	3,00
Lunghezza di sovrapposizione						
l_0 [mm]	lato balcone	160–250	680			

1 Armatura in opera

- Per le indicazioni relative all'armatura in opera v. pagina 105.

⚠ Avvertenza – Barra di completamento assente

- Per la capacità di carico indicata è necessaria la barra di completamento (Pos. 4). Tale barra di completamento va inserita direttamente nella testa del tirante.

Armatura in opera di Schöck Isokorb® T tipo KL-U-F

Proposta per l'armatura di raccordo in opera

Indicazione dell'armatura in opera per Schöck Isokorb® in caso di sollecitazione pari al 100% del momento di calcolo massimo di Schöck Isokorb® e della forza di taglio con C25/30. La sezione necessaria dell'armatura dipende dal diametro della barra dell'armatura in acciaio o a rete elettrosaldata.

Schöck Isokorb® T tipo KL-U-F			M1	M2	M3	M4
Armatura in opera	Posizione	Altezza [mm]	Solaio (XC1) classe di resistenza del calcestruzzo \geq C25/30 Balcone (XC4), classe di resistenza del calcestruzzo \geq C25/30			
			Larghezza trave sporgente verso il basso \geq 240 mm spessore della parete \geq 240 mm			
Armatura di sovrapposizione in base al diametro della barra						
Pos. 1 Variante	lato balcone	160–250	6 \varnothing 10	6 \varnothing 12	8 \varnothing 12	10 \varnothing 12
Barra lungo il giunto isolante						
Pos. 2	lato balcone	160–180	2 \varnothing 8			
		190–250	3 \varnothing 8			
	Trave sporgente verso il basso, parete	160–250	2 \varnothing 8			
Armatura verticale (per una sola sezione)						
Pos. 3 [cm ² /m] Armatura minima	Trave sporgente verso il basso, parete	160–250	\geq 6,40	\geq 9,60	\geq 11,80	\geq 14,00
Pos. 3 Dimensione elemento	Trave sporgente verso il basso, parete	160–250	Verifiche statiche necessarie da parte del progettista strutturale			
Barra lungo il giunto isolante						
Pos. 4	Trave sporgente verso il basso, parete	160–250	\geq 1 \varnothing 12			
Armatura di frettaggio (per una sola sezione)						
Pos. 5 [cm ² /m]	Trave sporgente verso il basso, parete	160–250	0,75	1,11	–	–
Armatura di sospensione						
Pos. 6 [cm ² /m]	lato balcone	190–250	1,36	1,81	2,65	3,00
Lunghezza di sovrapposizione						
l ₀ [mm]	lato balcone	160–250	680			

■ Armatura in opera

- Per le indicazioni relative all'armatura in opera v. pagina 105.

▲ Avvertenza – Barra di completamento assente

- Per la capacità di carico indicata è necessaria la barra di completamento (Pos. 4). Tale barra di completamento va inserita direttamente nella testa del tirante.

Armatura in opera di Schöck Isokorb® T tipo KL-O-F

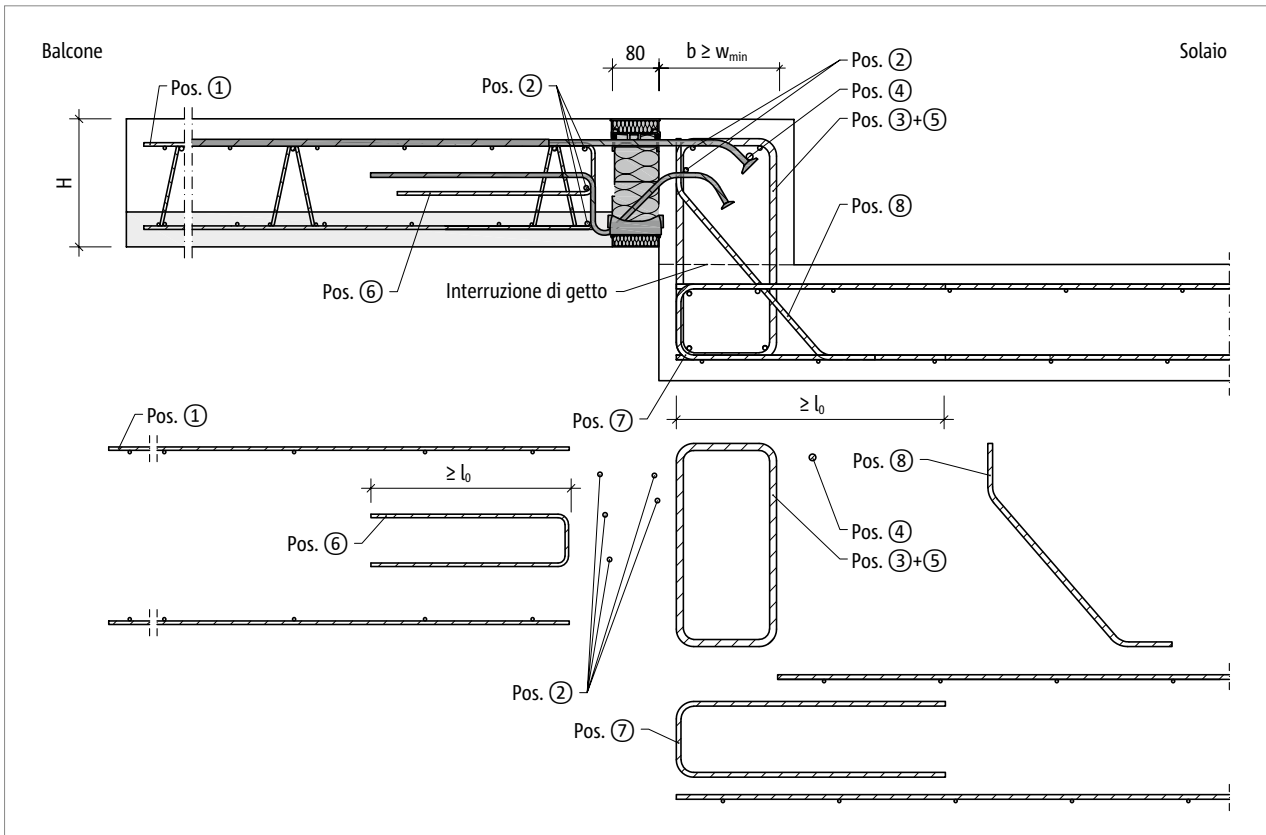


Fig. 117: Schöck Isokorb® T tipo KL-O-F: armatura in opera per balcone con dislivello verso l'alto

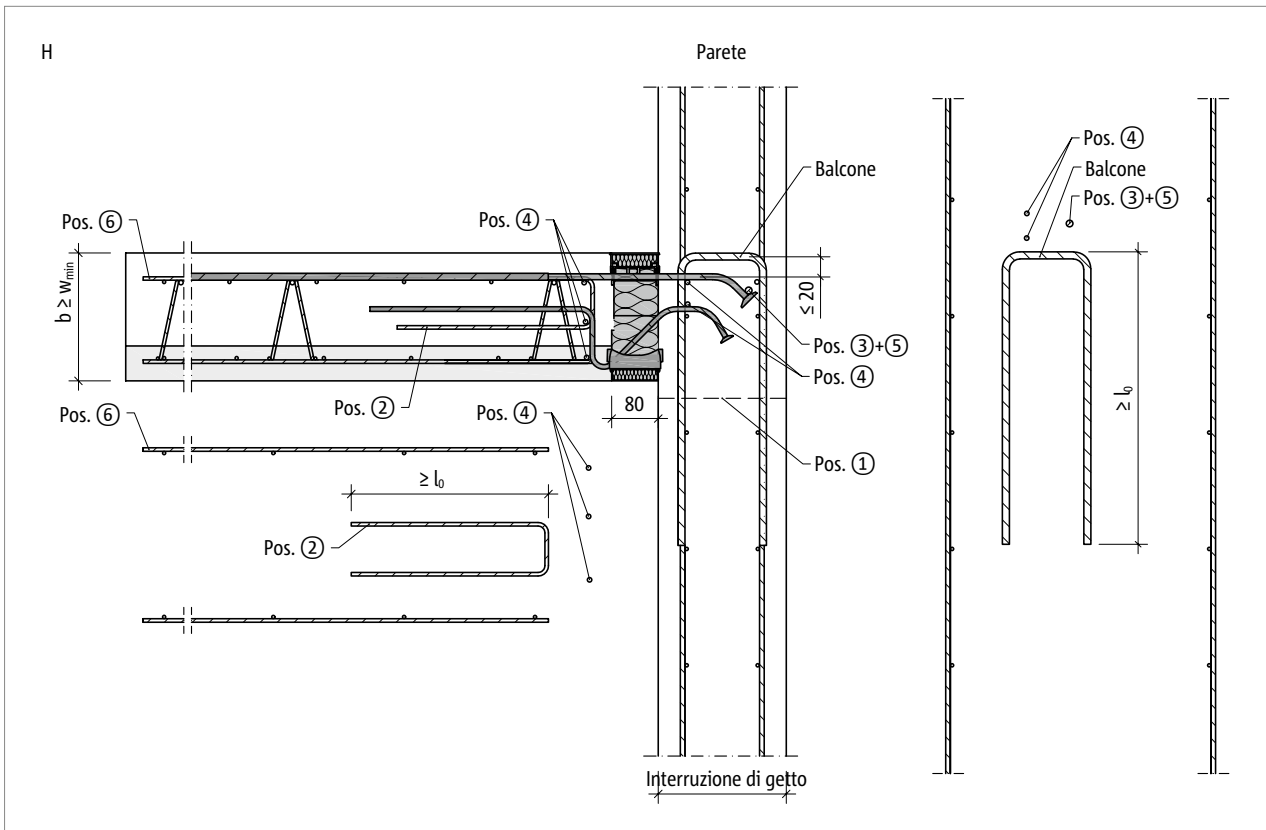


Fig. 118: Schöck Isokorb® T tipo KL-O-F: armatura in opera per il raccordo alla parete verso il basso

Armatura in opera di Schöck Isokorb® T tipo KL-O-F

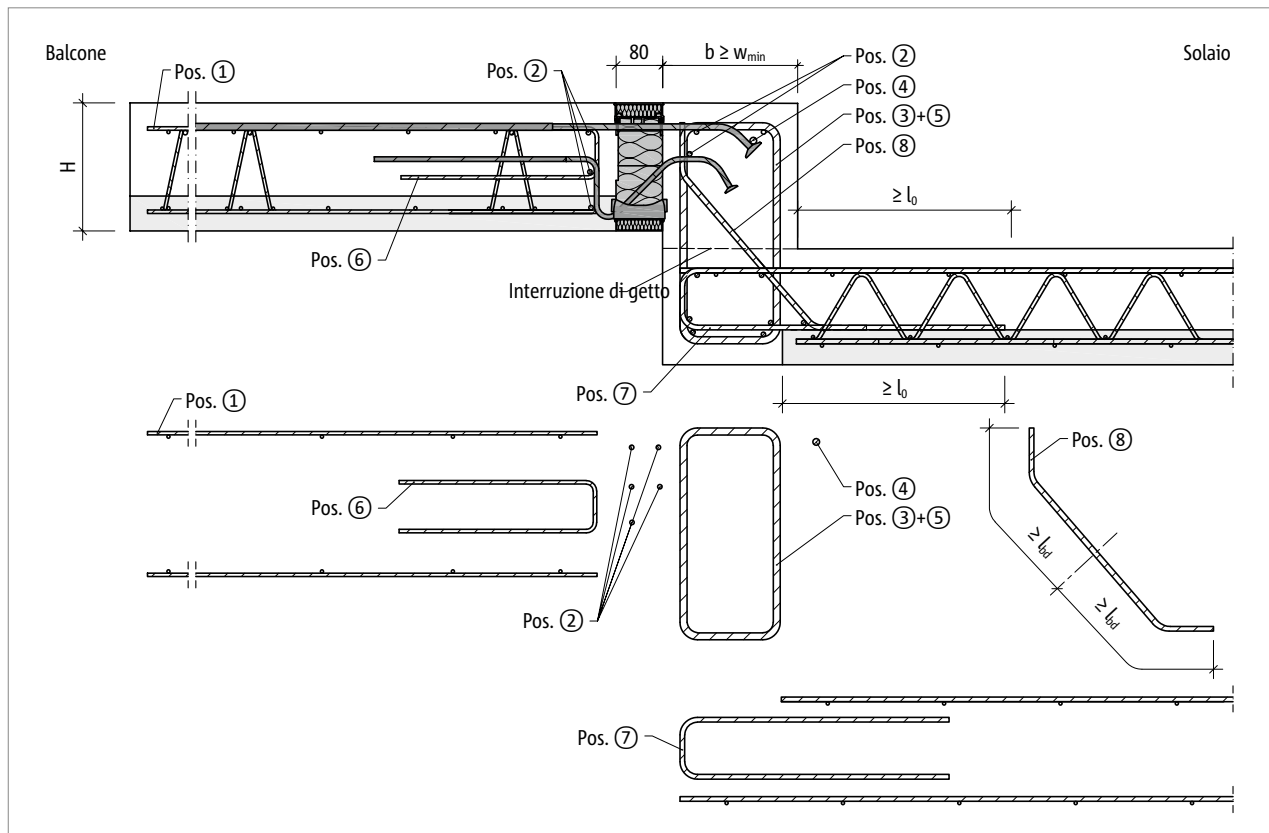


Fig. 119: Schöck Isokorb® T tipo KL-O-F: armatura in opera per balcone con dislivello verso l'alto

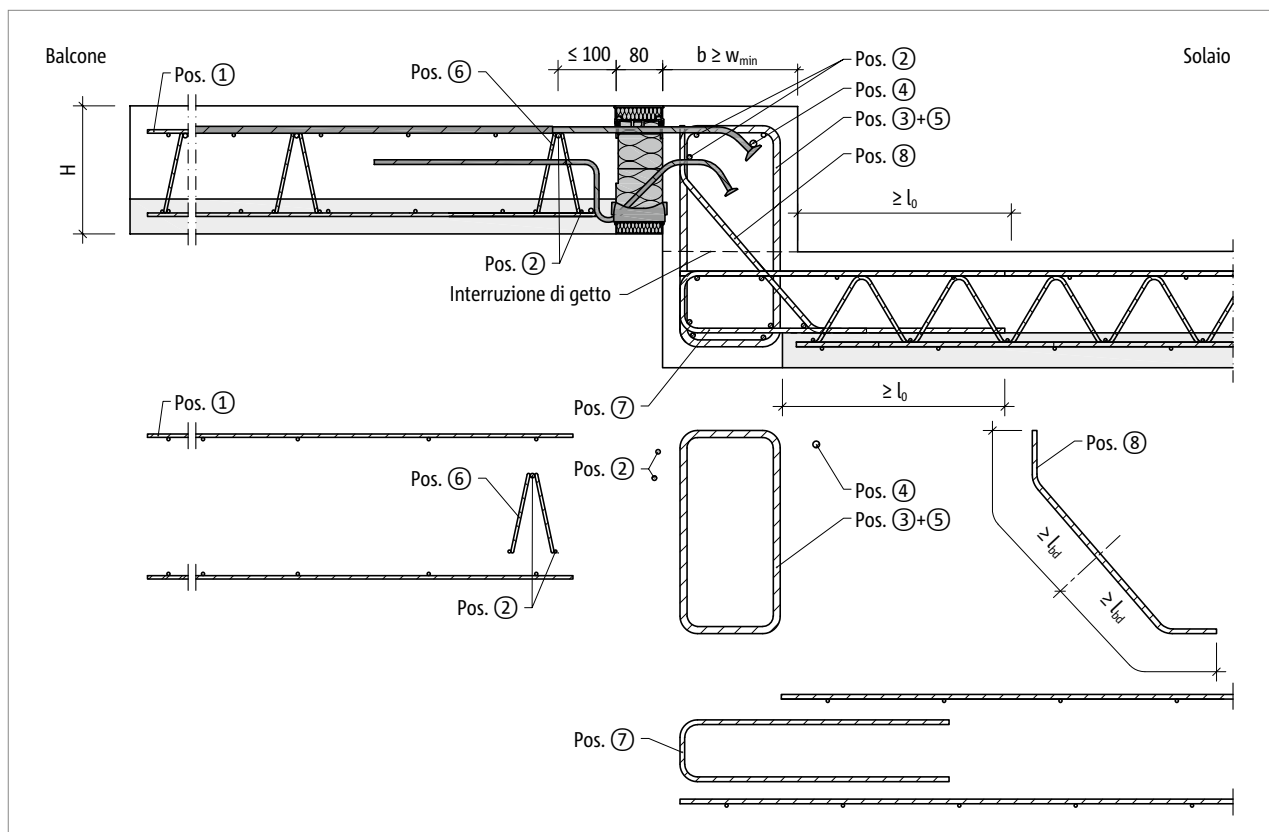


Fig. 120: Schöck Isokorb® T tipo KL-O-F: armatura in opera per balcone con dislivello verso l'alto

Armatura in opera di Schöck Isokorb® T tipo KL-O-F

■ Armatura in opera

- È consentito l'impiego parallelo di armatura con barre in acciaio e a rete elettrosaldata. La rispettiva armatura a rete elettrosaldata può essere considerata per il calcolo dell'armatura aggiuntiva.
- In presenza di armature con diametri diversi è determinante la dimensione del diametro maggiore.
- L'armatura minima della Pos. 3 trasferisce le forze longitudinali che agiscono sulle barre e che provengono dall'Isokorb®. È necessario prevedere tale armatura minima.

L'armatura necessaria indicata nel calcolo dell'elemento strutturale in base al carico del balcone, dei solai, delle pareti e alla larghezza dei pilastri della trave sporgente verso il basso/l'alto dovrà essere verificata dal progettista strutturale. L'armatura così calcolata dovrà essere confrontata con l'armatura minima della Pos. 3.

Il valore maggiore è quello rilevante.

- Altezza Isokorb® per CV1: $H = 160\text{--}210$ mm per una larghezza della trave sporgente verso il basso $w_{\min} < 190$ mm
 $H = 160\text{--}230$ mm per una larghezza della trave sporgente verso il basso $w_{\min} < 210$ mm
- Pos. 3 e Pos. 5 vanno posate direttamente sopra la barra tesa di Schöck Isokorb®. La distanza tra l'armatura a staffe in opera e il bordo superiore della barra tesa è minore di 2 cm.
- Calcolare l'ancoraggio e la chiusura delle staffe a norma EN 1992-1-1.
- l_0 per $l_0 (\varnothing 10) \geq 570$ mm, l_0 per $l_0 (\varnothing 12) \geq 680$ mm, $l_0 (\varnothing 14) \geq 790$ mm e $l_0 (\varnothing 16) \geq 910$ mm.
- La verifica dell'armatura a taglio necessaria va effettuata secondo EN 1992-1-1.
- Pos. 3 Armatura verticale (staffa): disporre una staffa tra due barre tese o a taglio e accanto alle barre tese o a taglio.
- Per rispettare il copriferro necessario, la tipologia di Isokorb® va scelta in base alle canalette e alle pendenze.
- Per realizzare un trasferimento sicuro della forza è necessario osservare le indicazioni relative all'interruzione di getto indicate a pagina 114.

⚠ Avvertenza – Barra di completamento assente

- Per la capacità di carico indicata è necessaria la barra di completamento (Pos. 4). Tale barra di completamento va inserita direttamente nella testa del tirante.

Armatura in opera di Schöck Isokorb® T tipo KL-O-F

Proposta per l'armatura di raccordo in opera

Indicazione dell'armatura in opera per Schöck Isokorb® in caso di sollecitazione pari al 100% del momento di calcolo massimo di Schöck Isokorb® e della forza di taglio con C25/30. La sezione necessaria dell'armatura dipende dal diametro della barra dell'armatura in acciaio o a rete elettrosaldata.

Schöck Isokorb® T tipo KL-O-F			M1	M2	M3	M4
Armatura in opera	Posizione	Altezza [mm]	Solaio (XC1) classe di resistenza del calcestruzzo \geq C25/30 Balcone (XC4), classe di resistenza del calcestruzzo \geq C25/30			
			Larghezza trave sporgente verso il basso \geq 175 mm spessore della parete \geq 175 mm			
Armatura di sovrapposizione in base al diametro della barra						
Pos. 1 Variante	lato balcone	160–250	6 \varnothing 10	6 \varnothing 12	8 \varnothing 12	10 \varnothing 12
Barra lungo il giunto isolante						
Pos. 2	lato balcone	160–180	2 \varnothing 8			
		190–250	3 \varnothing 8			
	Trave sporgente verso il basso, parete	160–250	2 \varnothing 8			
Armatura verticale (per una sola sezione)						
Pos. 3 [cm ² /m] Armatura minima	Trave sporgente verso il basso, parete	160–250	\geq 6,40	\geq 9,60	\geq 11,63	\geq 15,83
Pos. 3 Dimensione elemento	Trave sporgente verso il basso, parete	160–250	Verifiche statiche necessarie da parte del progettista strutturale			
Barra lungo il giunto isolante						
Pos. 4	Trave sporgente verso il basso, parete	160–250	\geq 1 \varnothing 12			
Armatura di frettaggio (per una sola sezione)						
Pos. 5 [cm ² /m]	Trave sporgente verso il basso, parete	160–250	1,77			
Armatura di sospensione						
Pos. 6 [cm ² /m]	lato balcone	190–250	1,22	1,57	2,15	3,10
Staffa a innesto						
Pos. 7	lato solaio	160–250	Seguire le indicazioni del progettista			
Armatura obliqua						
Pos. 8	trave	160–250	Seguire le indicazioni del progettista			
Lunghezza di sovrapposizione						
l ₀ [mm]	lato balcone	160–250	680			

i Armatura in opera

- Per le indicazioni relative all'armatura in opera v. pagina 112.

⚠ Avvertenza – Barra di completamento assente

- Per la capacità di carico indicata è necessaria la barra di completamento (Pos. 4). Tale barra di completamento va inserita direttamente nella testa del tirante.

Adesione perfetta/ripresa di getto

Adesione perfetta/ripresa di getto

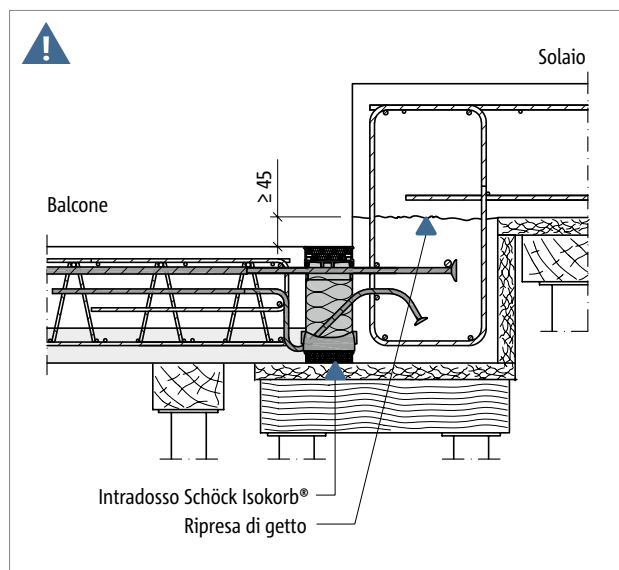


Fig. 121: Schöck Isokorb® T tipo KL-U-F: balcone semiprefabbricato con dislivello verso il basso

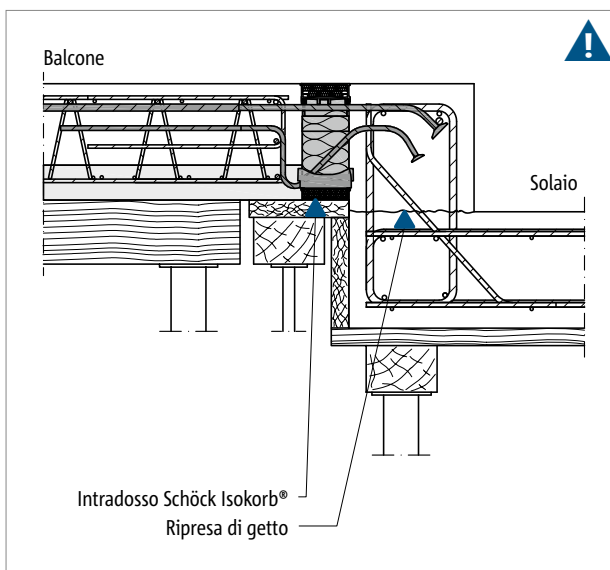


Fig. 122: Schöck Isokorb® T tipo KL-O-F: balcone semiprefabbricato con dislivello verso l'alto

⚠ Avvertenza – Adesione perfetta ad un'altezza diversa

I reggispinta devono aderire perfettamente al calcestruzzo gettato, pertanto il bordo superiore della muratura o della ripresa di getto deve essere disposto sotto il bordo inferiore di Schöck Isokorb®. Questo va considerato soprattutto quando si ha un'altezza diversa tra solaio e balcone.

- L'interruzione di getto o il bordo superiore della muratura va disposto sotto il bordo inferiore di Schöck Isokorb®.
- La posizione della ripresa di getto è da indicare sul progetto di armatura e di cassaforma.
- È opportuno che la progettazione venga concordata tra stabilimento e cantiere.

Parte superiore | Istruzioni di posa

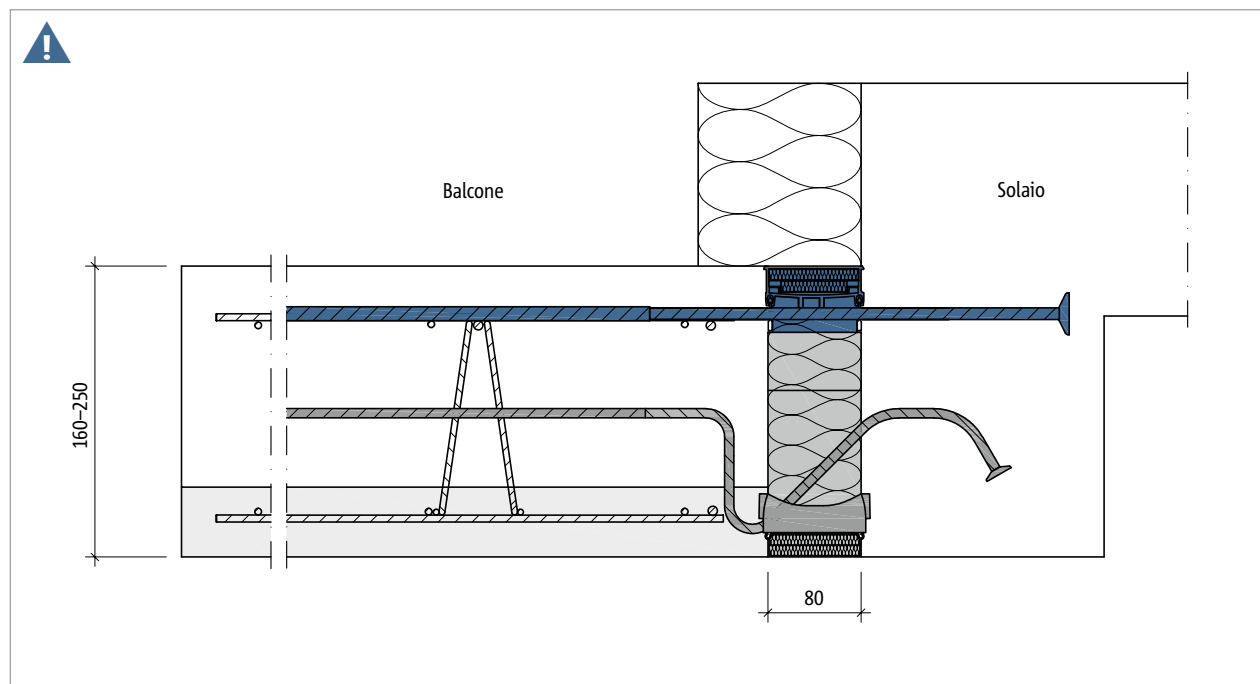


Fig. 123: Schöck Isokorb® T tipo KL-U-F: struttura in più parti costituita da parte superiore, parte intermedia (opzionale) e parte inferiore. Qui: la parte superiore è colorata.

i La parte superiore è necessaria per la trasmissione della trazione

Schöck Isokorb® T tipo KL-U-F e T tipo KL-O-F si compone di una parte superiore e una parte inferiore. La parte superiore con le barre tese va posata in opera. La parte inferiore con i reggispinta e le barre a taglio viene gettata in stabilimento.

⚠ Avvertenza – Parte superiore tesa mancante

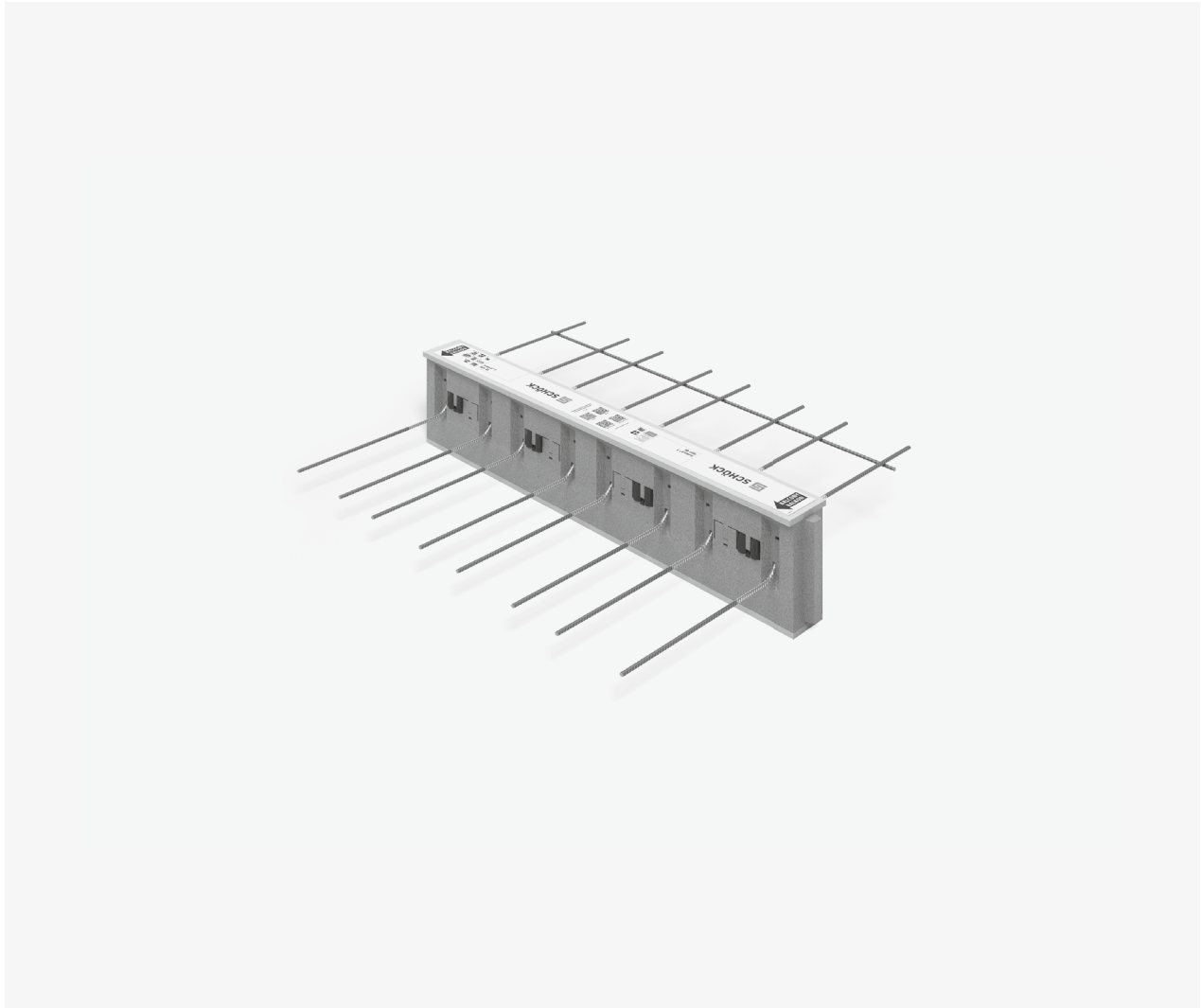
- Senza parte superiore, il balcone è destinato a crollare.
- La parte superiore deve essere posata in opera.

i Istruzioni di montaggio

Le istruzioni di montaggio attuali sono disponibili online al sito:

- Schöck Isokorb® XT/T tipo KL-U-F: www.schoeck.com/view/8390
- Schöck Isokorb® XT/T tipo KL-O-F: www.schoeck.com/view/8391

Schöck Isokorb® T tipo QL, QP



Schöck Isokorb® T tipo QL

L'elemento termoisolante portante per balconi in semplice appoggio. Trasferisce forze di taglio positive. Un elemento dotato di classe di portata VV trasferisce anche forze di taglio negative.

Schöck Isokorb® T tipo QP

L'elemento termoisolante portante per balconi in semplice appoggio. Trasferisce forze di taglio positive con carichi puntuali. Un elemento dotato di classe di portata VV trasferisce anche forze di taglio negative.

Disposizione degli elementi

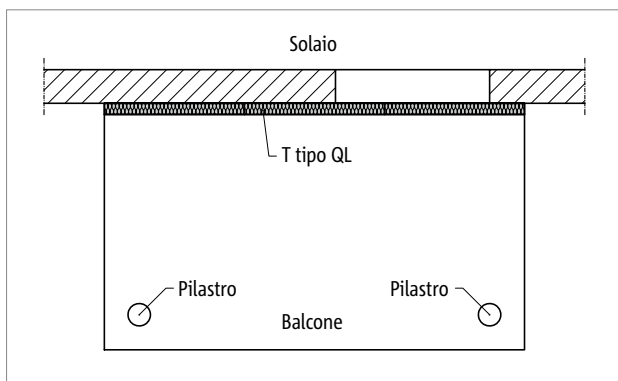


Fig. 124: Schöck Isokorb® T tipo QL: balcone con appoggio su pilastri

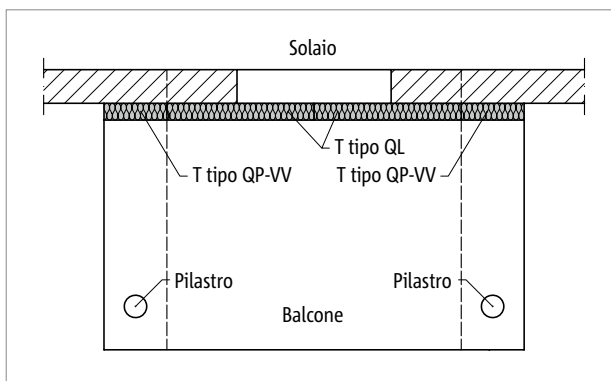


Fig. 125: Schöck Isokorb® T tipo QP-VV e tipo QL: balcone con appoggio su pilastri; raccordo con diversi gradi di rigidità dell'appoggio

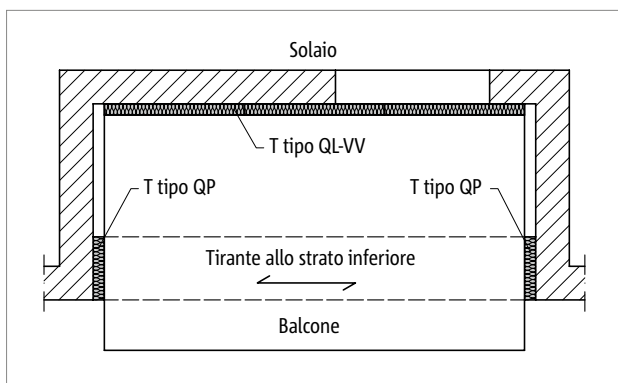


Fig. 126: Schöck Isokorb® T tipo QL-VV e QP: loggia con appoggio su tre lati

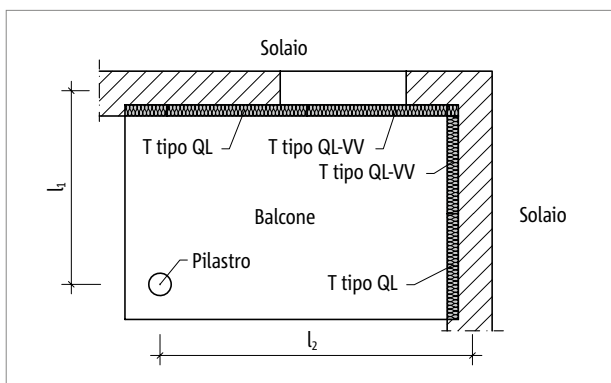


Fig. 127: Schöck Isokorb® T tipo QL, QL-VV: balcone con appoggio su due lati e pilastro

Sezioni costruttive

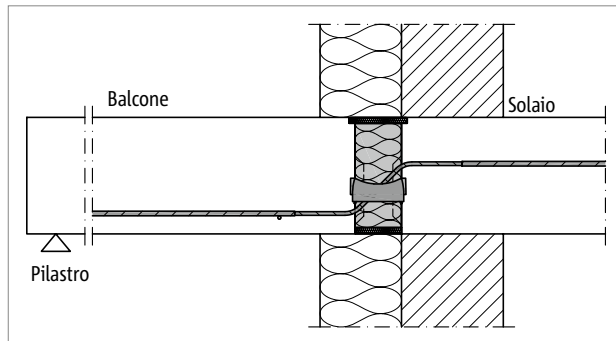


Fig. 128: Schöck Isokorb® T tipo QL: raccordo con sistema di isolamento a cappotto

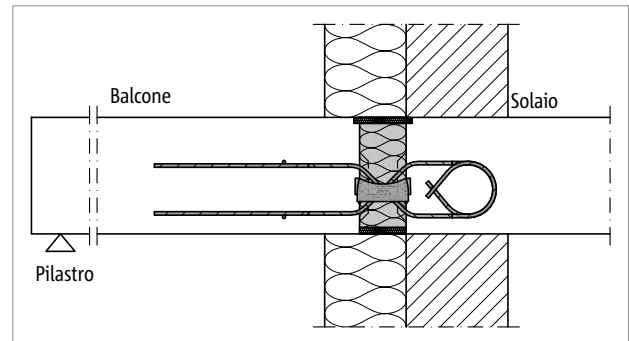


Fig. 129: Schöck Isokorb® T tipo QL-VV: raccordo con sistema di isolamento a cappotto

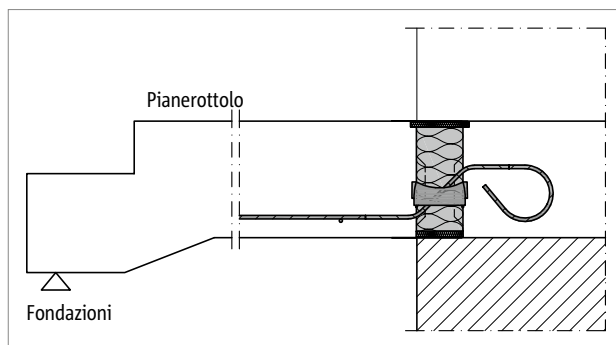


Fig. 130: Schöck Isokorb® T tipo QL: raccordo della rampa a muratura termoisolante monostrato

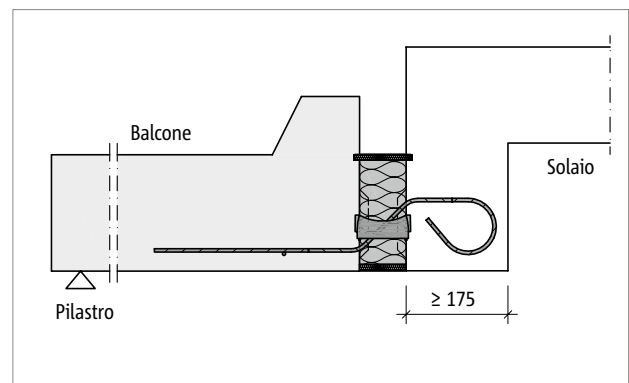


Fig. 131: Schöck Isokorb® T tipo QL: situazione di montaggio "soletta del balcone prefabbricata"

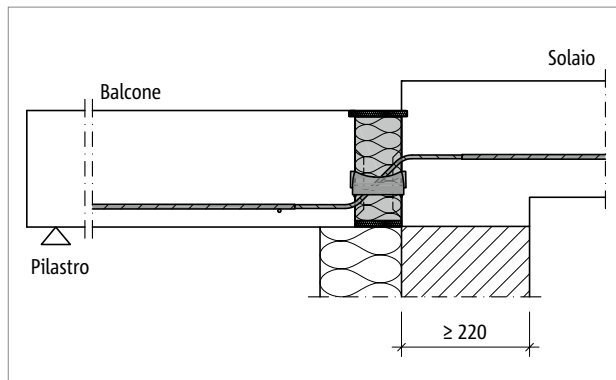


Fig. 132: Schöck Isokorb® T tipo QL: situazione di posa con lieve salto di quota

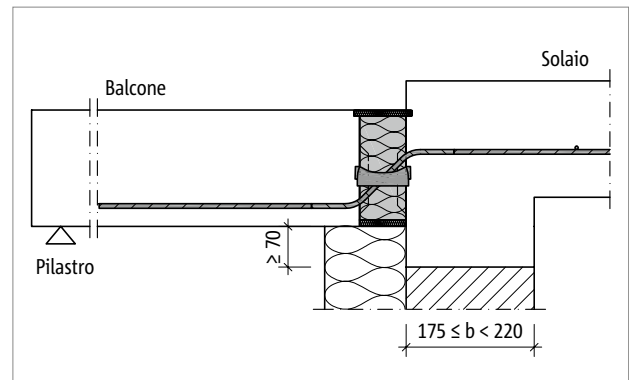


Fig. 133: Schöck Isokorb® T tipo QL: situazione di posa con lieve salto di quota

Varianti del prodotto | Denominazione | Soluzioni speciali

Le varianti di Schöck Isokorb® T tipo QL

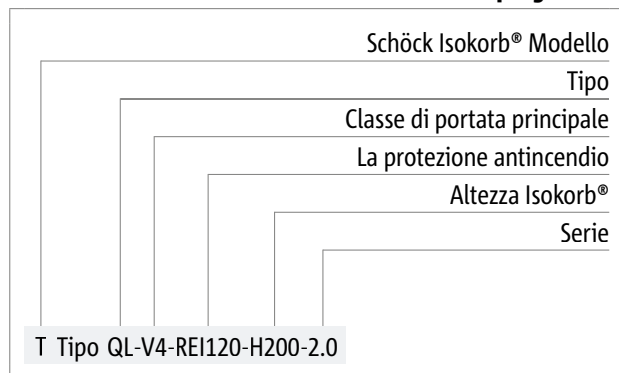
I modelli di Schöck Isokorb® T tipo QL possono presentare diverse varianti:

T tipo QL: barra a taglio per forza di taglio positiva

T tipo QL-VV: barra a taglio per forza di taglio positiva e negativa

- Classe di portata principale:
 - V1 – V6
 - VV1 – VV6
- Classe di resistenza al fuoco:
 - REI120 (standard): sporgenza del pannello antincendio superiore di 10 mm per lato
- Lunghezza Isokorb®:
 - L = 1000 mm
- Altezza Isokorb®:
 - H = H_{min} fino a 300 mm (rispettare l'altezza minima della soletta, in funzione della classe di portata)
- Serie:
 - 2.0

Definizione dei modelli nella documentazione progettuale



i Soluzioni speciali

Per i tipi di raccordo non eseguibili con le varianti standard del prodotto raffigurate in questa scheda tecnica potete rivolgervi al nostro ufficio tecnico (contatto a pag. 3).

Varianti del prodotto | Denominazione | Soluzioni speciali

Le varianti di Schöck Isokorb® T tipo QP

I modelli di Schöck Isokorb® T tipo QP possono presentare diverse varianti:

Per tutte le classi di portata la barra a taglio è diritta sia su lato solaio che lato balcone.

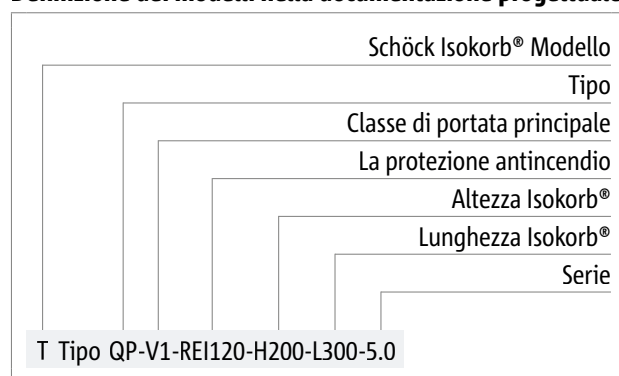
T tipo QP: barra a taglio per forza di taglio positiva

T tipo QP-VV: barra a taglio per forza di taglio positiva e negativa

T tipo QP-Z: senza vincoli senza reggispinta, barra a taglio per forza di taglio positiva

- Variante di raccordo: P – Puntuale
- Classe di portata principale:
 - V1 – V10
 - VV1 – VV10
- Classe di resistenza al fuoco:
 - REI120 (standard): sporgenza del pannello antincendio superiore di 10 mm per lato
- Copriferro:
 - sotto:
 - CV = 30 mm (solo per le altezze più ridotte per classe di portata di Schöck Isokorb® T tipo QP e QP-Z)
 - CV = 40 mm
 - sopra:
 - CV ≥ 21 mm (in base all'altezza delle barre a taglio)
- Altezza Isokorb®:
 - H = H_{min} fino a 250 mm (rispettare l'altezza minima della soletta, in funzione della classe di portata)
- Lunghezza Isokorb®:
 - L = 300 – 500 mm
- Serie:
 - 5.0

Definizione dei modelli nella documentazione progettuale



i Soluzioni speciali

Per i tipi di raccordo non eseguibili con le varianti standard del prodotto raffigurate in questa scheda tecnica potete rivolgervi al nostro ufficio tecnico (contatto a pag. 3).

Secondo la certificazione sono possibili altezze fino a 500 mm.

Resistenze di calcolo per calcestruzzo di classe C25/30

Schöck Isokorb® T tipo QL		V1	V2	V3	V4	V5	V6
Valori di calcolo per		$v_{Rd,z}$ [kN/m]					
Classe di resistenza del calcestruzzo	C25/30	52,2	92,8	123,7	136,0	208,7	278,3

Schöck Isokorb® T tipo QL		V1	V2	V3	V4	V5	V6
Dotazione		Isokorb® Lunghezza [mm]					
		1000	1000	1000	1000	1000	1000
Barre a taglio		6 \varnothing 6	6 \varnothing 8	8 \varnothing 8	6 \varnothing 10	6 \varnothing 12	8 \varnothing 12
Reggispinta [pz.]		4	4	4	4	6	8
H_{min} [mm]		160	170	170	180	190	190

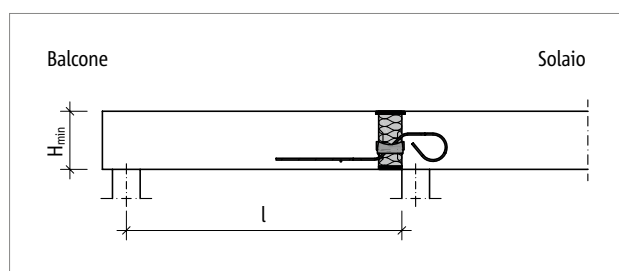


Fig. 134: Schöck Isokorb® T tipo QL-V1: sistema statico

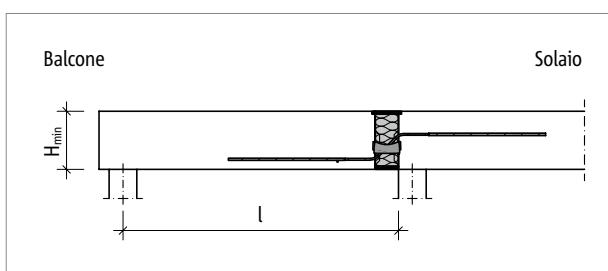


Fig. 135: Schöck Isokorb® T tipo QL-V2 – V6: sistema statico

Schöck Isokorb® T tipo QL		VV1	VV2	VV3	VV4	VV5	VV6
Valori di calcolo per		$v_{Rd,z}$ [kN/m]					
Classe di resistenza del calcestruzzo	C25/30	±52,2	±92,8	±123,7	±136,0	±208,7	±278,3

Schöck Isokorb® T tipo QL		VV1	VV2	VV3	VV4	VV5	VV6
Dotazione		Isokorb® Lunghezza [mm]					
		1000	1000	1000	1000	1000	1000
Barre a taglio		2 x 6 \varnothing 6	2 x 6 \varnothing 8	2 x 8 \varnothing 8	2 x 6 \varnothing 10	2 x 6 \varnothing 12	2 x 8 \varnothing 12
Reggispinta [pz.]		4	4	4	4	6	8
H_{min} [mm]		160	170	170	180	200	200

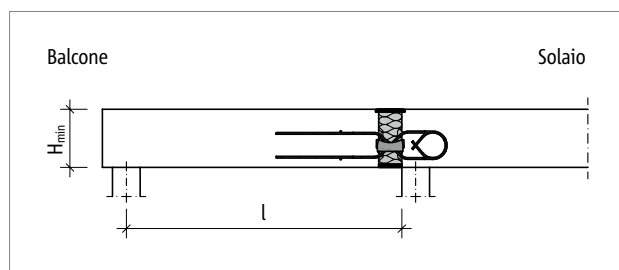


Fig. 136: Schöck Isokorb® T tipo QL-VV1: sistema statico

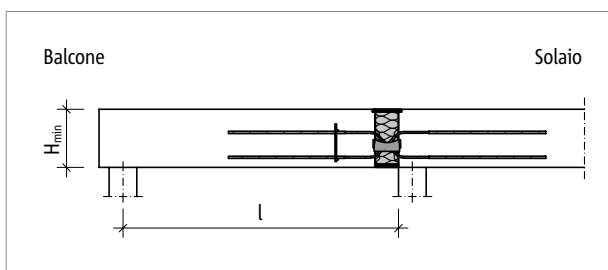


Fig. 137: Schöck Isokorb® T tipo QL-VV2 – VV6: sistema statico

Resistenze di calcolo per calcestruzzo di classe C25/30

Schöck Isokorb® T tipo QP		V1	V2	V3	V4	V5	V6	V7	V8	V9	V10
Valori di calcolo per		V _{Rd,z} [kN/elemento]									
Classe di resistenza del calcestruzzo	C25/30	30,9	46,4	61,8	45,3	68,0	69,6	104,4	87,0	130,4	189,4

Schöck Isokorb® T tipo QP		V1	V2	V3	V4	V5	V6	V7	V8	V9	V10
Dotazione		Isokorb® Lunghezza [mm]									
		300	400	500	300	400	300	400	300	400	500
Barre a taglio		2 Ø 8	3 Ø 8	4 Ø 8	2 Ø 10	3 Ø 10	2 Ø 12	3 Ø 12	2 Ø 14	3 Ø 14	4 Ø 14
Reggispinta [pz.]		1 Ø 10	2 Ø 10	2 Ø 10	1 Ø 12	2 Ø 10	2 Ø 10	2 Ø 12	2 Ø 12	3 Ø 12	4 Ø 12
H _{min} [mm]		170	170	170	180	180	190	190	200	200	200

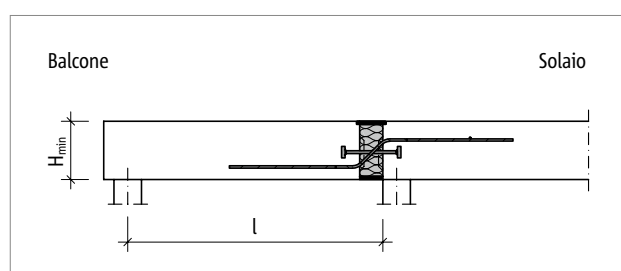


Fig. 138: Schöck Isokorb® T tipo QP: sistema statico

Schöck Isokorb® T tipo QP-Z		V1	V2	V3	V4	V5	V6	V7	V8	V9	V10
Valori di calcolo per		V _{Rd,z} [kN/elemento]									
Classe di resistenza del calcestruzzo	C25/30	30,9	46,4	61,8	45,3	68,0	69,6	104,4	87,0	130,4	189,4

Schöck Isokorb® T tipo QP-Z		V1	V2	V3	V4	V5	V6	V7	V8	V9	V10
Dotazione		Isokorb® Lunghezza [mm]									
		300	400	500	300	400	300	400	300	400	500
Barre a taglio		2 Ø 8	3 Ø 8	4 Ø 8	2 Ø 10	3 Ø 10	2 Ø 12	3 Ø 12	2 Ø 14	3 Ø 14	4 Ø 14
Reggispinta [pz.]		-	-	-	-	-	-	-	-	-	-
H _{min} [mm]		170	170	170	180	180	190	190	200	200	200

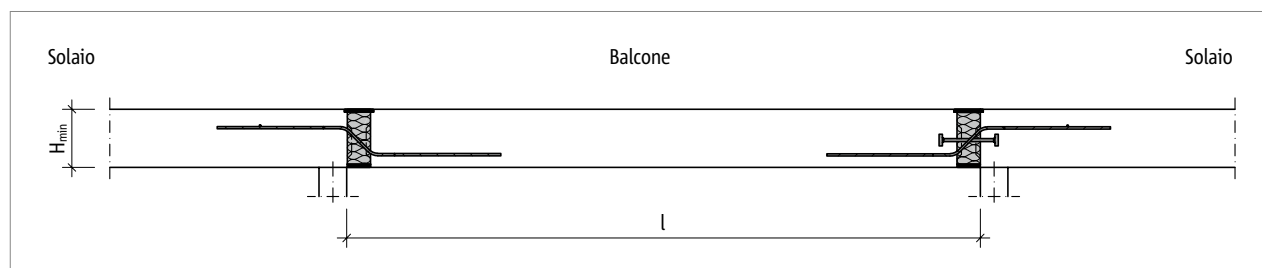


Fig. 139: Schöck Isokorb® T tipo QP-Z, QP: sistema statico

Resistenze di calcolo per calcestruzzo di classe C25/30

Schöck Isokorb® T tipo QP		VV1	VV2	VV3	VV4	VV5
Valori di calcolo per		$V_{Rd,z}$ [kN/elemento]				
Classe di resistenza del calcestruzzo	C25/30	±30,9	±46,4	±61,8	±45,3	±68,0

Schöck Isokorb® T tipo QP		VV1	VV2	VV3	VV4	VV5
Dotazione		Isokorb® Lunghezza [mm]				
		300	400	500	300	400
Barre a taglio		2 × 2 Ø 8	2 × 3 Ø 8	2 × 4 Ø 8	2 × 2 Ø 10	2 × 3 Ø 10
Reggispinta [pz.]		1 Ø 10	2 Ø 10	2 Ø 10	1 Ø 12	2 Ø 10
H_{min} [mm]		180	180	180	190	190

Schöck Isokorb® T tipo QP		VV6	VV7	VV8	VV9	VV10
Valori di calcolo per		$V_{Rd,z}$ [kN/elemento]				
Classe di resistenza del calcestruzzo	C25/30	±69,6	±104,4	±87,0	±130,4	±189,4

Schöck Isokorb® T tipo QP		VV6	VV7	VV8	VV9	VV10
Dotazione		Isokorb® Lunghezza [mm]				
		300	400	300	400	500
Barre a taglio		2 × 2 Ø 12	2 × 3 Ø 12	2 × 2 Ø 14	2 × 3 Ø 14	2 × 4 Ø 14
Reggispinta [pz.]		2 Ø 10	2 Ø 12	2 Ø 12	3 Ø 12	4 Ø 12
H_{min} [mm]		200	200	210	210	210

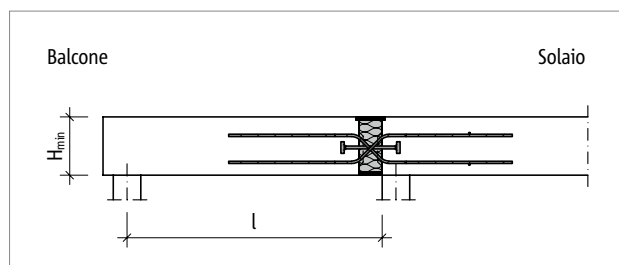


Fig. 140: Schöck Isokorb® T tipo QP-VV: sistema statico

Informazioni per il calcolo

- Per gli elementi in calcestruzzo armato da raccordare su entrambi i lati di Schöck Isokorb® deve essere eseguita la verifica statica. In caso di raccordo con Schöck Isokorb® T tipo QP e T QP-VV occorre considerare come il sistema statico un semplice appoggio (cerniera per le sollecitazioni flettenti). Inoltre, il progettista strutturale dovrà effettuare una verifica della forza di taglio nel solaio a norma di EN 1992-1-1.
- Per trasferire le forze orizzontali di progetto è necessario impiegare anche Schöck Isokorb® XT tipo HP (v. pagina 137).
- Per le forze di trazione orizzontali agenti perpendicolarmente alla parete esterna, superiori alle forze di taglio effettive, è necessario prevedere anche la disposizione puntuale di Schöck Isokorb® T tipo HP.
- Schöck Isokorb® T tipo QP-Z per un raccordo senza vincoli necessita l'impiego di un tirante armato nello strato inferiore. $A_{s,req}$ in base all'esempio di applicazione della loggia.

Descrizione del prodotto

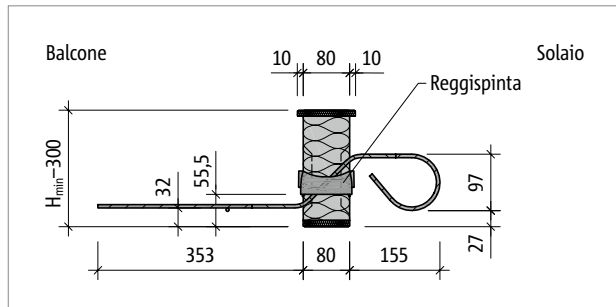


Fig. 141: Schöck Isokorb® T tipo QL-V1: sezione del prodotto

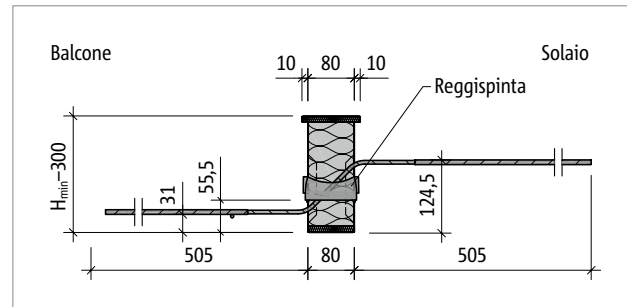


Fig. 142: Schöck Isokorb® T tipo QL-V2 – QL-V3: sezione del prodotto

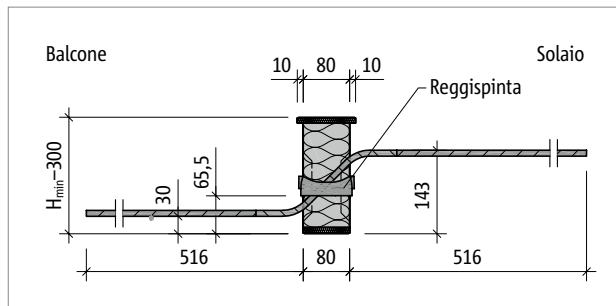


Fig. 143: Schöck Isokorb® T tipo QL-V4: sezione del prodotto

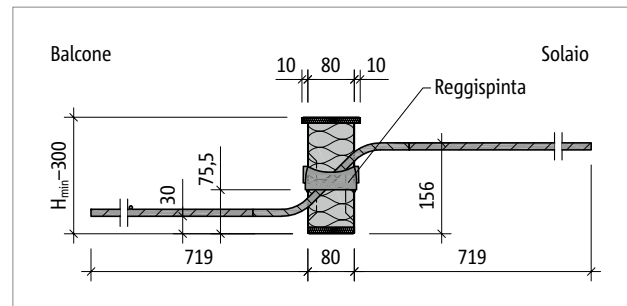


Fig. 144: Schöck Isokorb® T tipo QL-V5 – QL-V6: sezione del prodotto

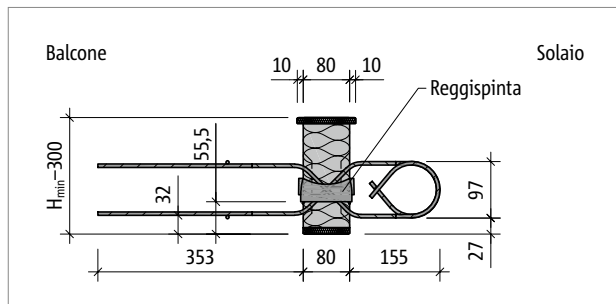


Fig. 145: Schöck Isokorb® T tipo QL-VV1: sezione del prodotto

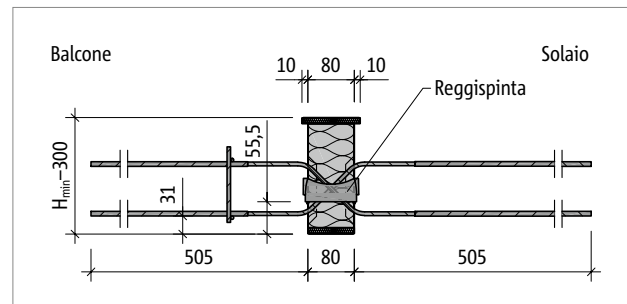


Fig. 146: Schöck Isokorb® T tipo QL-VV2 – QL-VV3: sezione del prodotto

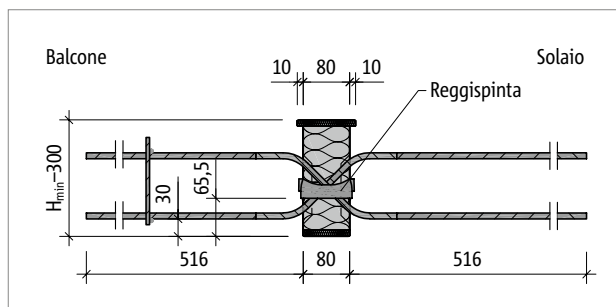


Fig. 147: Schöck Isokorb® T tipo QL-VV4: sezione del prodotto

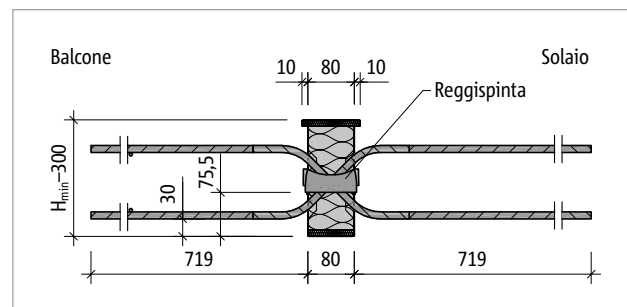


Fig. 148: Schöck Isokorb® T tipo QL-VV5 – QL-VV6: sezione del prodotto

Descrizione del prodotto

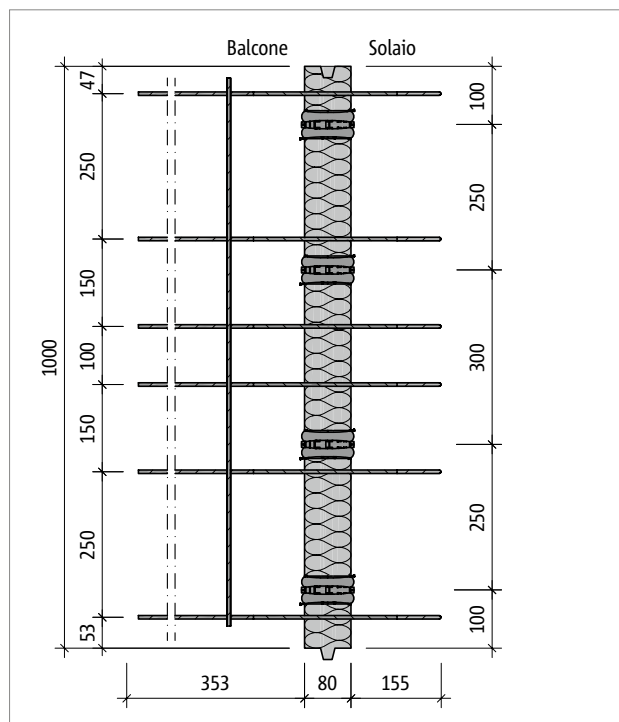


Fig. 149: Schöck Isokorb® T tipo QL-V1: pianta del prodotto

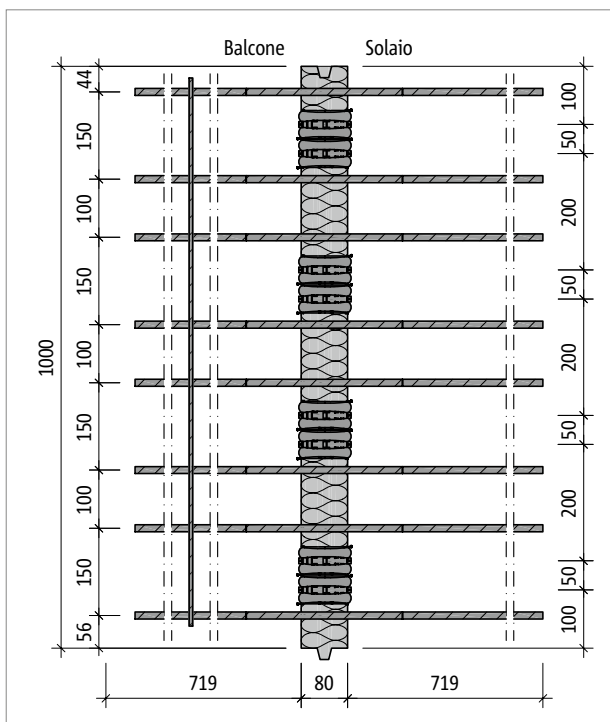


Fig. 150: Schöck Isokorb® T tipo QL-V6: pianta del prodotto

Descrizione del prodotto

- Per scaricare ulteriori sezioni e piante visitate la pagina cad-it.schoeck.com.
- Considerare l'altezza minima H_{\min} di Schöck Isokorb® T tipo QL e QP.

Descrizione del prodotto

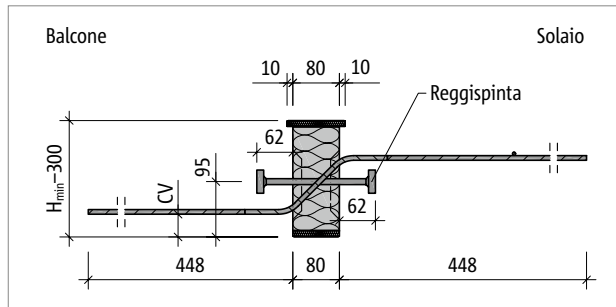


Fig. 151: Schöck Isokorb® T tipo QP-V1 – QP-V3: sezione del prodotto

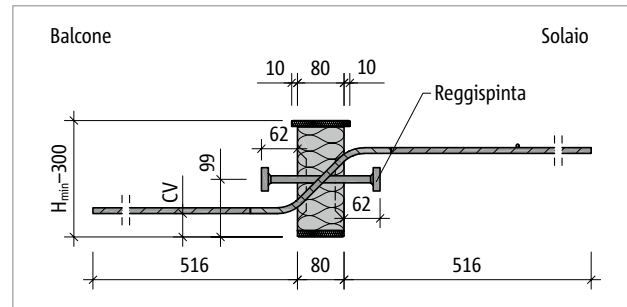


Fig. 152: Schöck Isokorb® T tipo QP-V4: sezione del prodotto

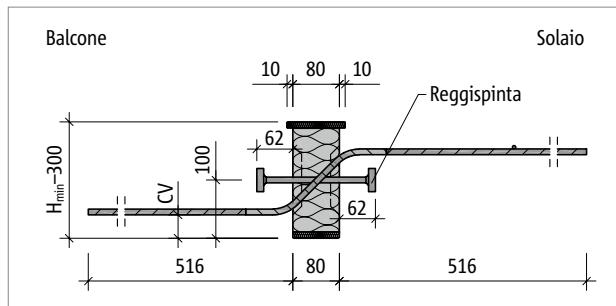


Fig. 153: Schöck Isokorb® T tipo QP-V5: sezione del prodotto

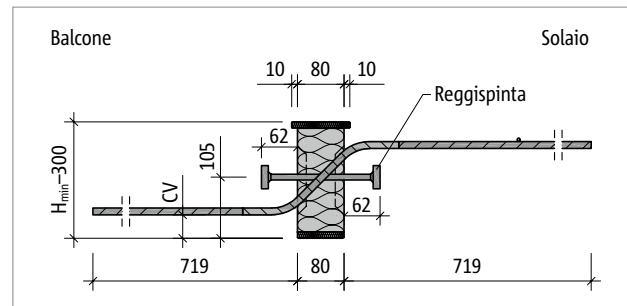


Fig. 154: Schöck Isokorb® T tipo QP-V6: sezione del prodotto

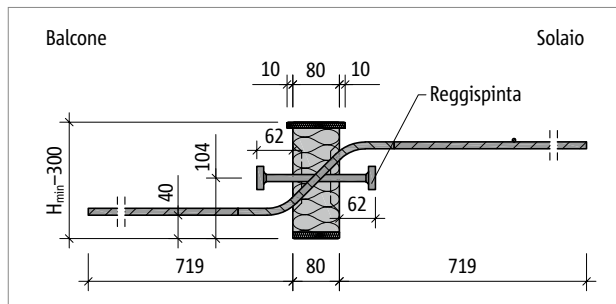


Fig. 155: Schöck Isokorb® T tipo QP-V7: sezione del prodotto

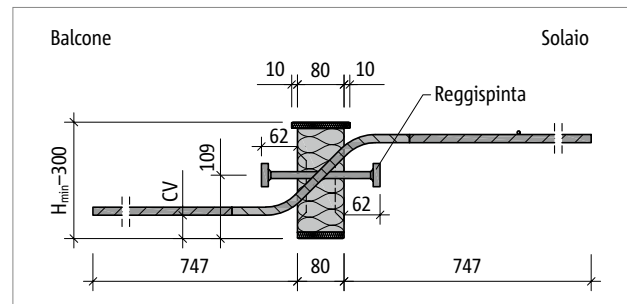


Fig. 156: Schöck Isokorb® T tipo QP-V8 – QP-V9: sezione del prodotto

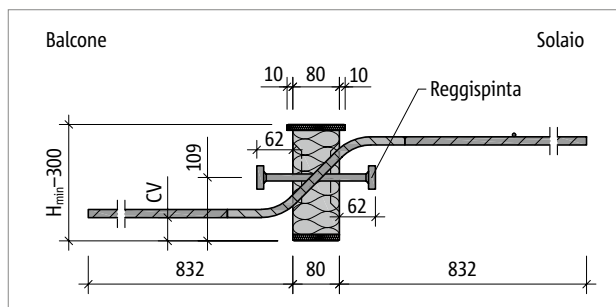


Fig. 157: Schöck Isokorb® T tipo QP-V10: sezione del prodotto

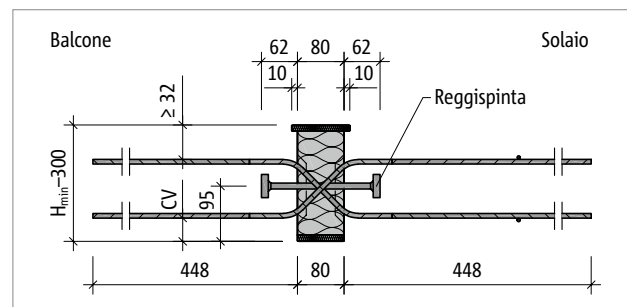


Fig. 158: Schöck Isokorb® T tipo QP-VV1 – QP-VV3: sezione del prodotto

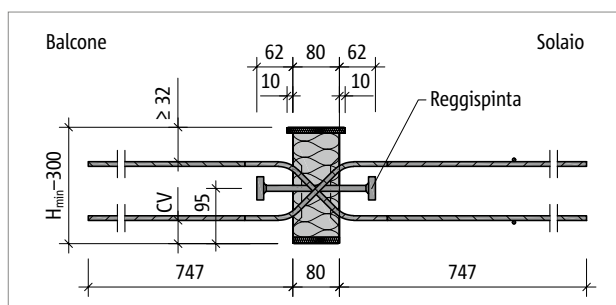


Fig. 159: Schöck Isokorb® T tipo QP-VV8 – QP-VV9: sezione del prodotto

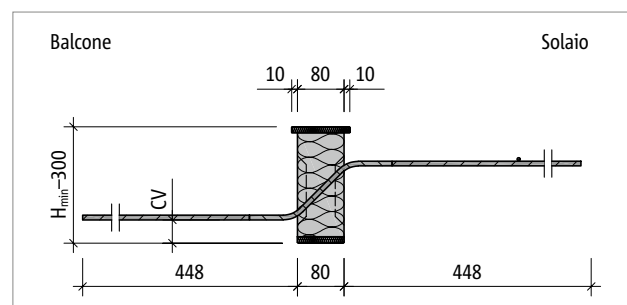


Fig. 160: Schöck Isokorb® T tipo QP-Z-V7: sezione del prodotto

Descrizione del prodotto

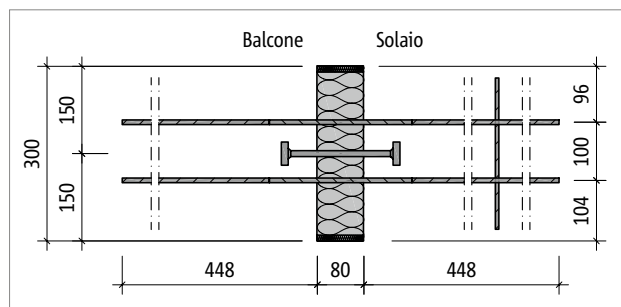


Fig. 161: Schöck Isokorb® T tipo QP-V1: pianta del prodotto

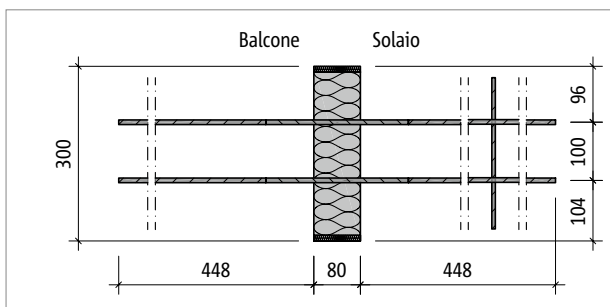


Fig. 162: Schöck Isokorb® T tipo QP-Z-V1: pianta del prodotto

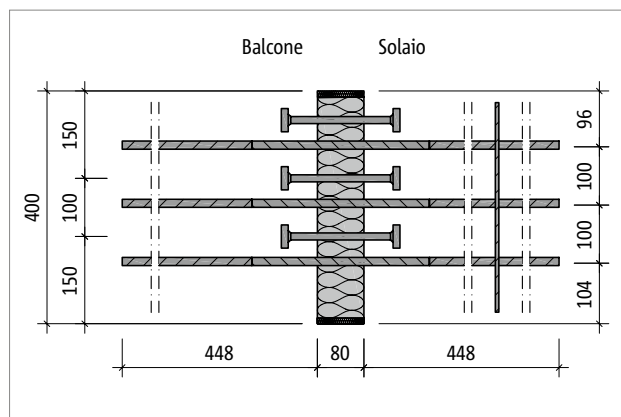


Fig. 163: Schöck Isokorb® T tipo QP-V9: pianta del prodotto

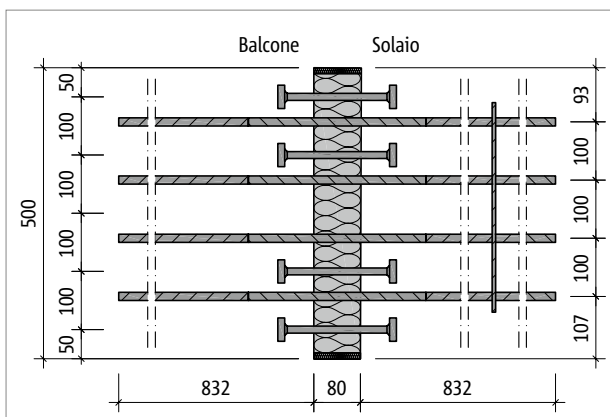


Fig. 164: Schöck Isokorb® T tipo QP-V10: pianta del prodotto

i Descrizione del prodotto

- Per scaricare ulteriori sezioni e piante visitate la pagina cad-it.schoeck.com.
- Considerare l'altezza minima H_{min} di Schöck Isokorb® T tipo QL e QP.
- Con l'altezza più piccola di ogni classe di portata principale di Schöck Isokorb® T tipo QP e QP-Z, il copriferro inferiore CV è di 30 mm. Per tutte le altre altezze, il copriferro CV è pari a 40 mm.

Armatura in opera

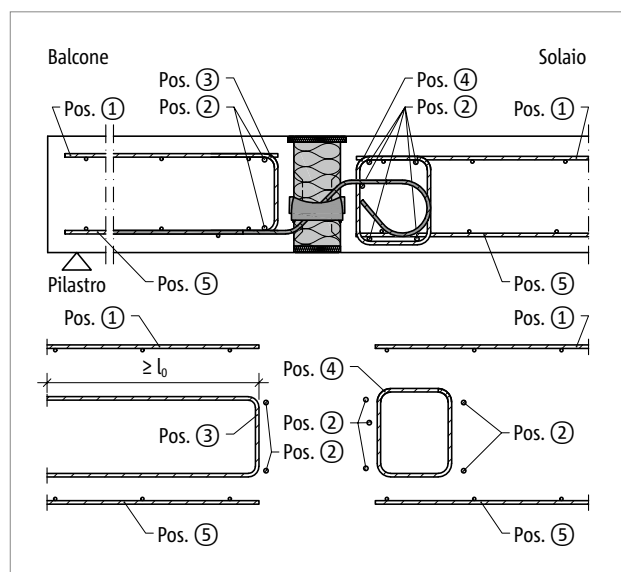


Fig. 165: Schöck Isokorb® T tipo QL: armatura in opera

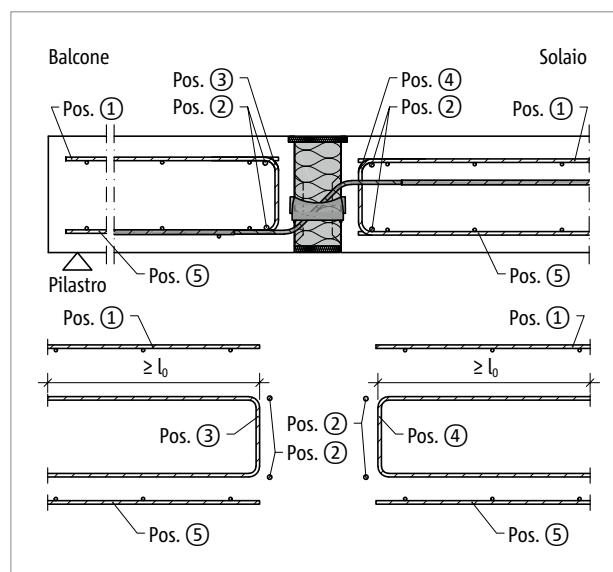


Fig. 166: Schöck Isokorb® T tipo QL: armatura in opera

Schöck Isokorb® T tipo QL	V1,VV1	V2,VV2	V3,VV3	V4,VV4	V5,VV5	V6,VV6
Armatura in opera con	Solaio (XC1) classe di resistenza del calcestruzzo \geq C25/30 Balcone (XC4), classe di resistenza del calcestruzzo \geq C25/30					
Armatura di sovrapposizione						
Pos. 1	Seguire le indicazioni del progettista					
Barra lungo il giunto isolante						
Pos. 2 – lato balcone	2 \varnothing 8					
Pos. 2 – lato solaio	2 \varnothing 8 / 5 \varnothing 8					
Armatura verticale						
Pos. 3 [cm ² /m]	1,61	2,85	3,80	4,20	6,46	8,61
Pos. 4 [cm ² /m]	1,61	2,85	3,80	4,20	6,46	8,61
Armatura di sovrapposizione						
Pos. 5	Indispensabile nell'area sottoposta a trazione; seguire le indicazioni del progettista					

i Armatura in opera

- L'armatura degli elementi in calcestruzzo armato da raccordare deve essere applicata nel modo più compatto possibile al corpo isolante di Schöck Isokorb® rispettando il copriferro necessario.
- Le barre a taglio di Schöck Isokorb® vanno adeguatamente ancorate o sovrapposte all'armatura in opera.
- La bordura costruttiva Pos. 6 deve avere un'altezza tale da consentirne la posa tra lo strato superiore e quello inferiore dell'armatura.

Armatura in opera

Appoggio indiretto

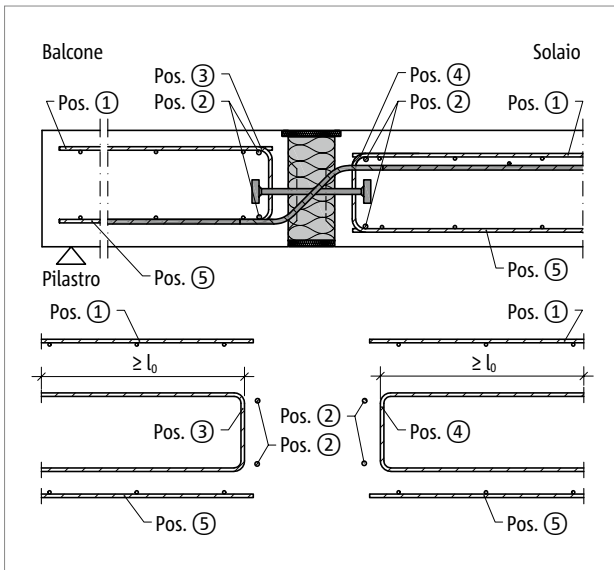


Fig. 167: Schöck Isokorb® T tipo QP: armatura in opera

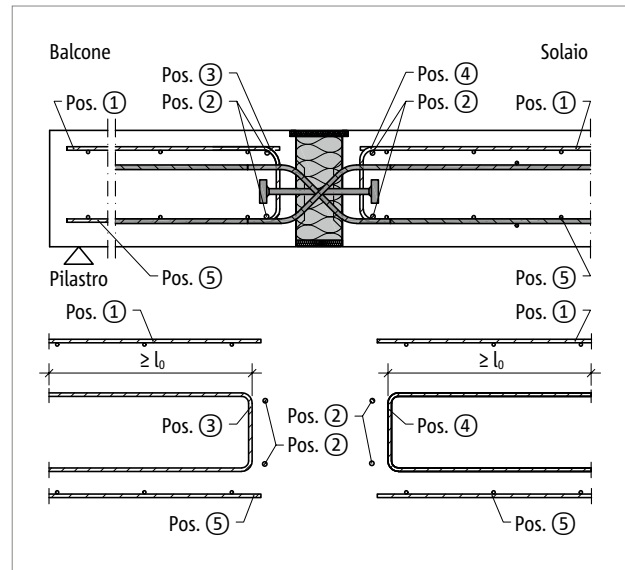


Fig. 168: Schöck Isokorb® T tipo QP-VV: armatura in opera

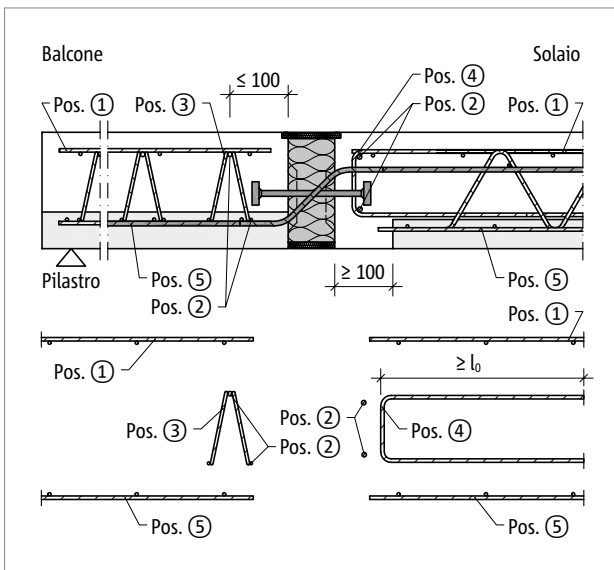


Fig. 169: Schöck Isokorb® T tipo QP: armatura in opera con traliccio di supporto

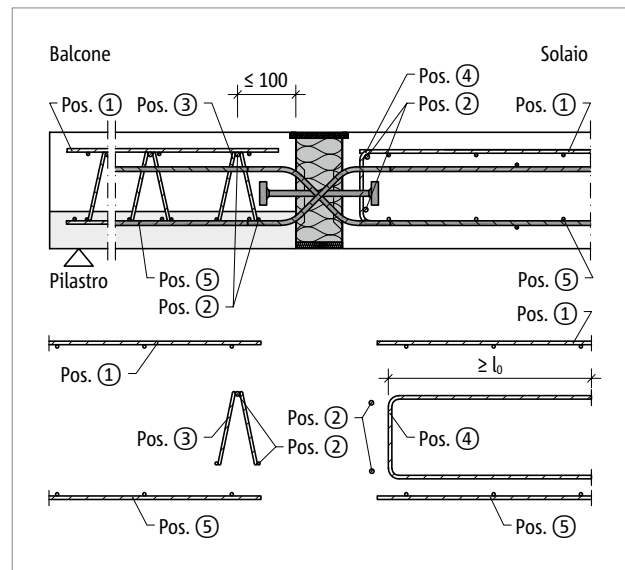


Fig. 170: Schöck Isokorb® T tipo QP: armatura in opera, sul lato balcone con traliccio di supporto

T
tipo QL, QP

Calcestruzzo armato – Calcestruzzo armato

Armatura in opera

Schöck Isokorb® T tipo QP, QP-Z	V1	V2	V3	V4	V5
Armatura in opera con	Solaio (XC1) classe di resistenza del calcestruzzo \geq C25/30 Balcone (XC4), classe di resistenza del calcestruzzo \geq C25/30				
Armatura di sovrapposizione					
Pos. 1	Seguire le indicazioni del progettista				
Barra lungo il giunto isolante					
Pos. 2	2 \times 2 \varnothing 8				
Armatura verticale					
Pos. 3 [cm ² /elem.]	0,63				
Pos. 4 [cm ² /elemento]	0,97	1,54	1,93	1,42	2,10
Armatura di sovrapposizione					
Pos. 5	Indispensabile nell'area sottoposta a trazione; seguire le indicazioni del progettista				

Schöck Isokorb® T tipo QP, QP-Z	V6	V7	V8	V9	V10
Armatura in opera con	Solaio (XC1) classe di resistenza del calcestruzzo \geq C25/30 Balcone (XC4), classe di resistenza del calcestruzzo \geq C25/30				
Armatura di sovrapposizione					
Pos. 1	Seguire le indicazioni del progettista				
Barra lungo il giunto isolante					
Pos. 2	2 \times 2 \varnothing 8				
Armatura verticale					
Pos. 3 [cm ² /elem.]	0,63	0,63	0,63	0,83	1,11
Pos. 4 [cm ² /elemento]	2,13	3,20	2,75	4,13	5,90
Armatura di sovrapposizione					
Pos. 5	Indispensabile nell'area sottoposta a trazione; seguire le indicazioni del progettista				

i Armatura in opera

- L'armatura degli elementi in calcestruzzo armato da raccordare deve essere applicata nel modo più compatto possibile al corpo isolante di Schöck Isokorb® rispettando il copriferro necessario.
- Le barre a taglio di Schöck Isokorb® vanno adeguatamente ancorate o sovrapposte all'armatura in opera.
- In funzione della versione di Schöck Isokorb® occorre inserire una striscia di aderenza con calcestruzzo gettato in opera abbastanza ampia tra Schöck Isokorb® e la soletta semiprefabbricata.

Armatura in opera

Schöck Isokorb® T tipo QP, QP-Z	VV1	VV2	VV3	VV4	VV5
Armatura in opera con	Solaio (XC1) classe di resistenza del calcestruzzo \geq C25/30 Balcone (XC4), classe di resistenza del calcestruzzo \geq C25/30				
Armatura di sovrapposizione					
Pos. 1	Seguire le indicazioni del progettista				
Barra lungo il giunto isolante					
Pos. 2	2 x 2 \varnothing 8				
Armatura verticale					
Pos. 3 [cm ² /elem.]	0,97	1,54	1,93	1,42	2,10
Pos. 4 [cm ² /elemento]	0,97	1,54	1,93	1,42	2,10
Armatura di sovrapposizione					
Pos. 5	Indispensabile nell'area sottoposta a trazione; seguire le indicazioni del progettista				

Schöck Isokorb® T tipo QP, QP-Z	VV6	VV7	VV8	VV9	VV10
Armatura in opera con	Solaio (XC1) classe di resistenza del calcestruzzo \geq C25/30 Balcone (XC4), classe di resistenza del calcestruzzo \geq C25/30				
Armatura di sovrapposizione					
Pos. 1	Seguire le indicazioni del progettista				
Barra lungo il giunto isolante					
Pos. 2	2 x 2 \varnothing 8				
Armatura verticale					
Pos. 3 [cm ² /elem.]	2,13	3,20	2,75	4,13	5,90
Pos. 4 [cm ² /elemento]	2,13	3,20	2,75	4,13	5,90
Armatura di sovrapposizione					
Pos. 5	Indispensabile nell'area sottoposta a trazione; seguire le indicazioni del progettista				

1 Armatura in opera

- L'armatura degli elementi in calcestruzzo armato da raccordare deve essere applicata nel modo più compatto possibile al corpo isolante di Schöck Isokorb® rispettando il copriferro necessario.
- Le barre a taglio di Schöck Isokorb® vanno adeguatamente ancorate o sovrapposte all'armatura in opera.
- In funzione della versione di Schöck Isokorb® occorre inserire una striscia di aderenza con calcestruzzo gettato in opera abbastanza ampia tra Schöck Isokorb® e la soletta semiprefabbricata.

Esempio di applicazione loggia | Distanza tra i giunti di dilatazione

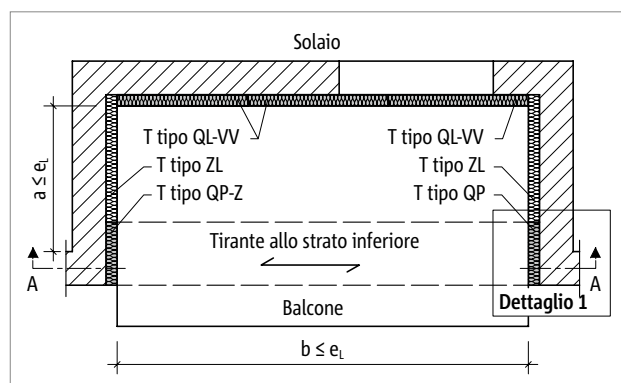


Fig. 171: Schöck Isokorb® T tipo QP-Z, QP: pianta loggia

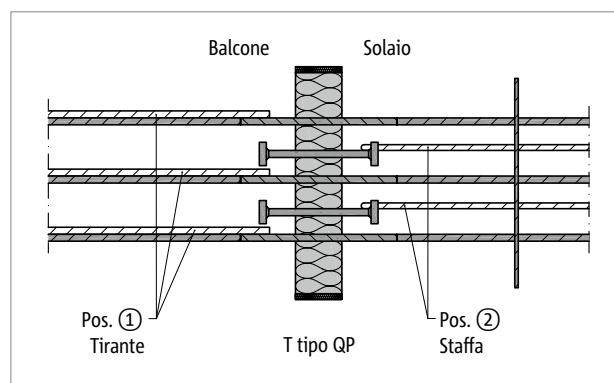


Fig. 172: Schöck Isokorb® T tipo QP: dettaglio 1; raccordo armatura tirante

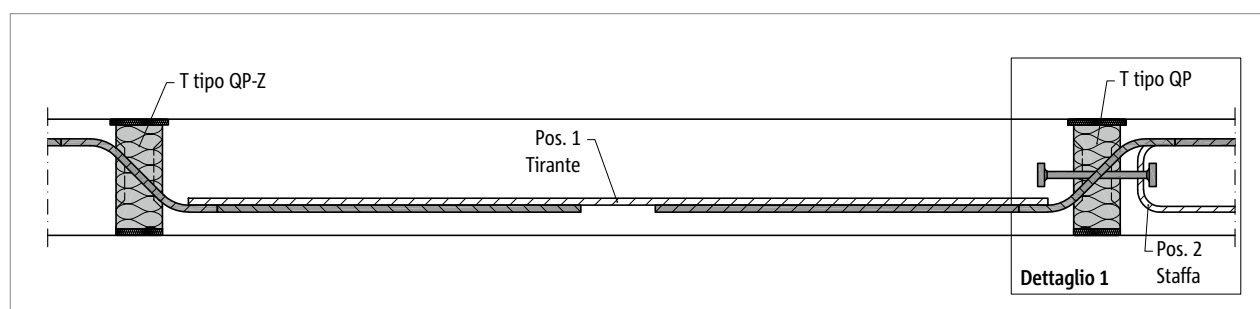


Fig. 173: Schöck Isokorb® T tipo QP-Z, QP: sezione A-A; raccordo armatura tirante

Schöck Isokorb® T tipo QP, QP-Z	V1	V2	V3	V4	V5	V6	V7	V8	V9	V10
Armatura in opera con	Classe di resistenza del calcestruzzo $\geq C20/25$									
Tirante										
Pos. 1	2 \varnothing 8	3 \varnothing 8	4 \varnothing 8	2 \varnothing 10	3 \varnothing 10	2 \varnothing 12	3 \varnothing 12	2 \varnothing 14	3 \varnothing 14	4 \varnothing 14
Staffa (retroancoraggio)										
Pos. 2	1 \varnothing 8	2 \varnothing 8	2 \varnothing 8	1 \varnothing 10	2 \varnothing 10	2 \varnothing 10	2 \varnothing 10	2 \varnothing 10	3 \varnothing 10	4 \varnothing 14

Schöck Isokorb® T tipo QP, QP-Z	V1	V2	V3	V4	V5	V6	V7	V8	V9	V10
Distanza dei punti fissi loggia	e_l [m]									
$a, b \leq$	80	5,5	5,5	5,5	5,3	5,3	4,8	4,8	4,2	4,2

Informazione loggia

- Scegliere per le distanze tra i punti fissi $a, b \leq e_l$ e $b \leq e_l$.
- Il retroancoraggio del tirante sul lato del solaio viene effettuato tramite staffe in opera, fissate sui reggispinta.
- L'armatura di sospensione necessaria e l'armatura delle solette in opera non è raffigurata.

Esempio di applicazione loggia – simmetrico | Distanza tra i giunti di dilatazione

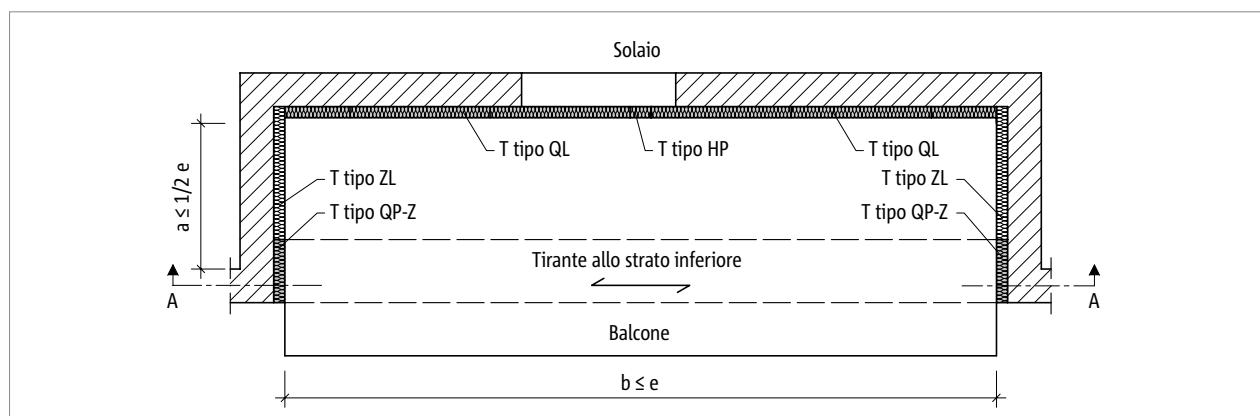


Fig. 174: Schöck Isokorb® T tipo QP-Z, QL: pianta loggia

Per l'appoggio senza vincoli in presenza di carichi simmetrici disporre su entrambi i lati un Isokorb® T tipo QP-Z senza reggisplinta. Per ottenere un equilibrio tra le sollecitazioni, predisporre un tirante tra gli Isokorb® T tipo QP-Z da collegare per sovrapposizione con le barre a taglio di Schöck Isokorb®.

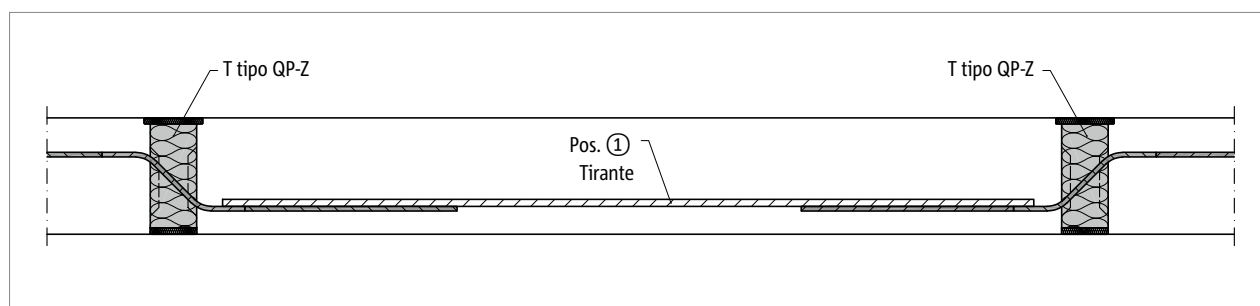


Fig. 175: Schöck Isokorb® T tipo QP-Z: raccordo armatura tirante

Schöck Isokorb® T tipo QP-Z	V1	V2	V3	V4	V5	V6	V7	V8	V9	V10
Armatura in opera con	Solaio (XC1) classe di resistenza del calcestruzzo $\geq C20/25$ Balcone (XC4), classe di resistenza del calcestruzzo $\geq C25/30$									
Tirante										
Pos. 1	2 $\varnothing 8$	3 $\varnothing 8$	4 $\varnothing 8$	2 $\varnothing 10$	3 $\varnothing 10$	2 $\varnothing 12$	3 $\varnothing 12$	2 $\varnothing 14$	3 $\varnothing 14$	4 $\varnothing 14$

Schöck Isokorb® T tipo QP, QP-Z	V1, VV1	V2, VV2	V3, VV3	V4, VV4	V5, VV5	V6, VV6	V7, VV7	V8, VV8	V9, VV9	V10, VV10
Distanza massima giunto di dilatazione per	e [m]									
Spessore materiale isolante [mm]	80	11,0	11,0	11,0	10,6	10,6	9,5	9,5	8,3	8,3

Informazione loggia

- Scegliere per le distanze tra i punti fissi a, $b \leq 1/2 e$ e nonché $b \leq e$.
- L'armatura di sospensione necessaria e l'armatura delle solette in opera non è raffigurata.

La costruzione prefabbricata

Schöck Isokorb® T tipo QL e QP possono essere impiegati insieme con lastre prefabbricate in due diverse varianti:

- Schöck Isokorb® viene inserito nella lastra prefabbricata nello stabilimento.
- Schöck Isokorb® viene sovrapposto sul solaio prefabbricato. Per gli spessori delle solette rispettare quanto segue:

T tipo QL-V1 $h_{\min} \geq 190$ mm

T tipo QL-V2–QL-V3 e T tipo QP-V1–QP-V3 $h_{\min} \geq 200$ mm

T tipo QL-V4 e T tipo QP-V4–QP-V5 $h_{\min} \geq 210$ mm

T tipo QL-V5–QL-V6 e T tipo QP-V6–QP-V7 $h_{\min} \geq 220$ mm

T tipo QP-V8–QP-V10 $h_{\min} \geq 230$ mm

Schöck Isokorb®, per le classi di portata T tipo da QL-V1 a QL-V6 e T tipo da QP-V1a QP-V10, va scelto con un'altezza più bassa di 30 mm.

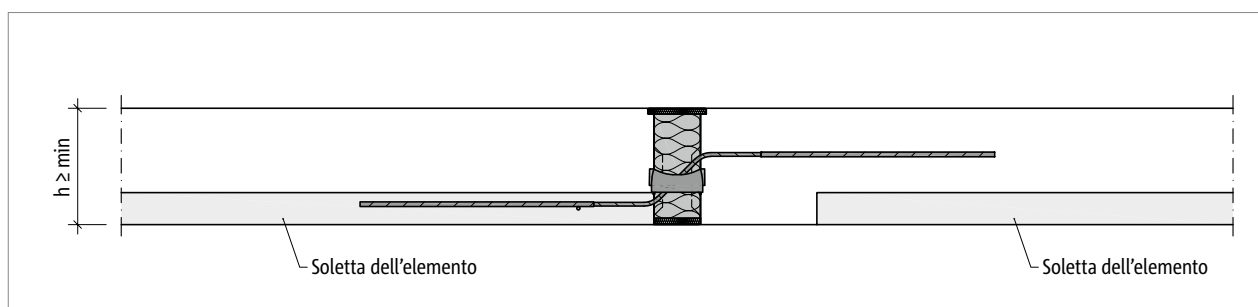


Fig. 176: Schöck Isokorb® T tipo QL: solaio prefabbricato con Schöck Isokorb® inserito

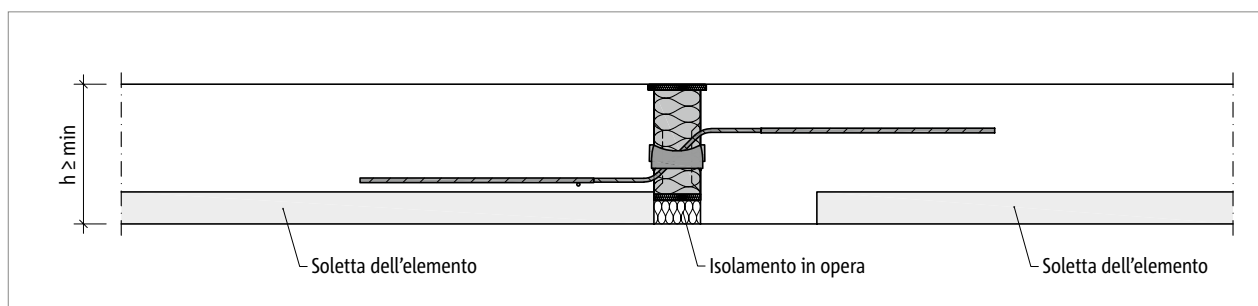


Fig. 177: Schöck Isokorb® T tipo QL: solaio prefabbricato con Schöck Isokorb® sovrapposto

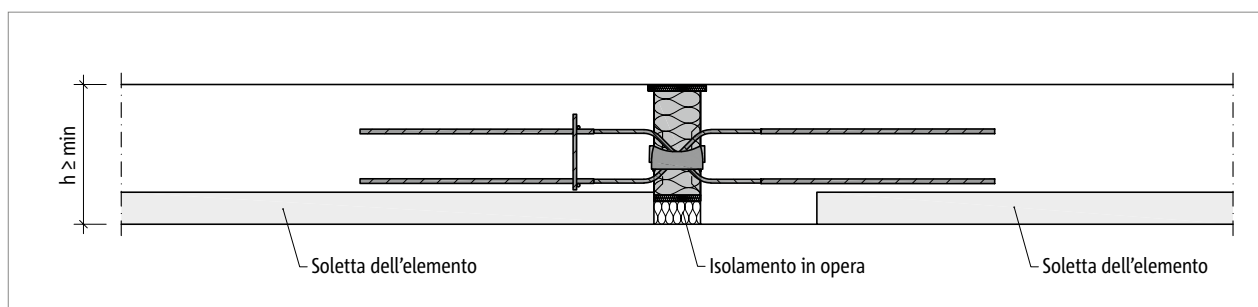


Fig. 178: Schöck Isokorb® T tipo QL-VV: solaio prefabbricato con Schöck Isokorb® sovrapposto

Appoggio su pilastri | Istruzioni di posa

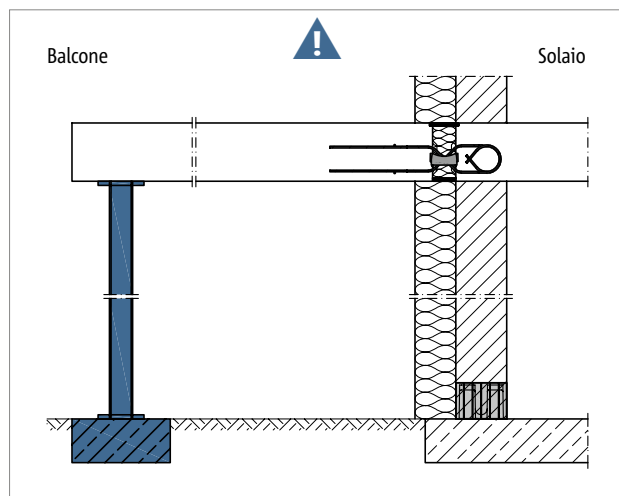


Fig. 179: Schöck Isokorb® T tipo QL-VV: è necessario un appoggio continuo

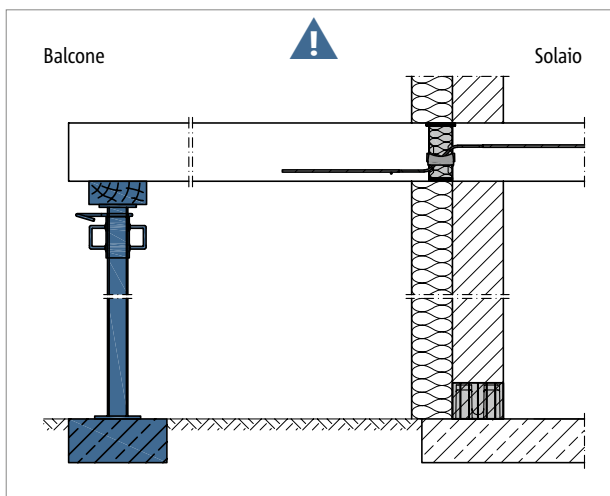


Fig. 180: Schöck Isokorb® T tipo QL: è necessario un appoggio continuo

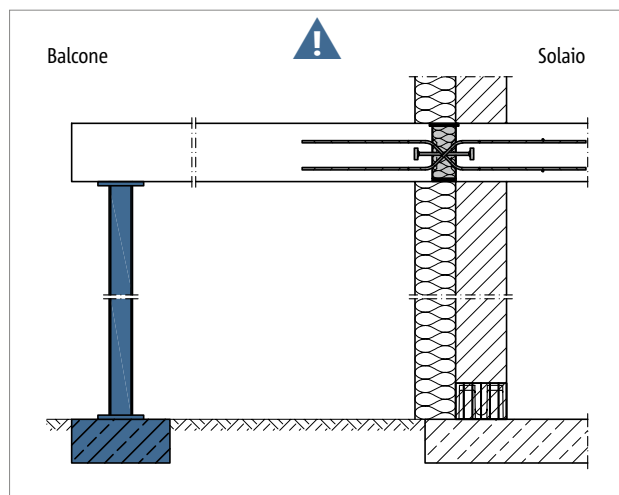


Fig. 181: Schöck Isokorb® T tipo QP-VV: è necessario un appoggio continuo

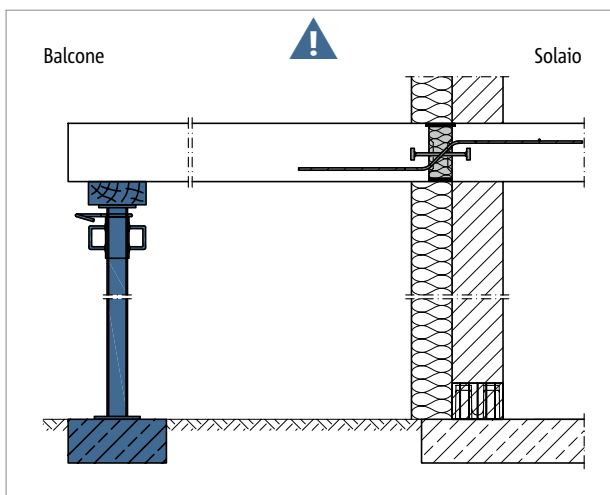


Fig. 182: Schöck Isokorb® T tipo QP: è necessario un appoggio continuo

1 Balcone in semplice appoggio

Schöck Isokorb® T tipo QL e tipo QP sono pensati per i balconi in semplice appoggio. Entrambe le tipologie trasferiscono solo forze di taglio e non momenti flettenti.

⚠ Avvertenza – Appoggi mancanti

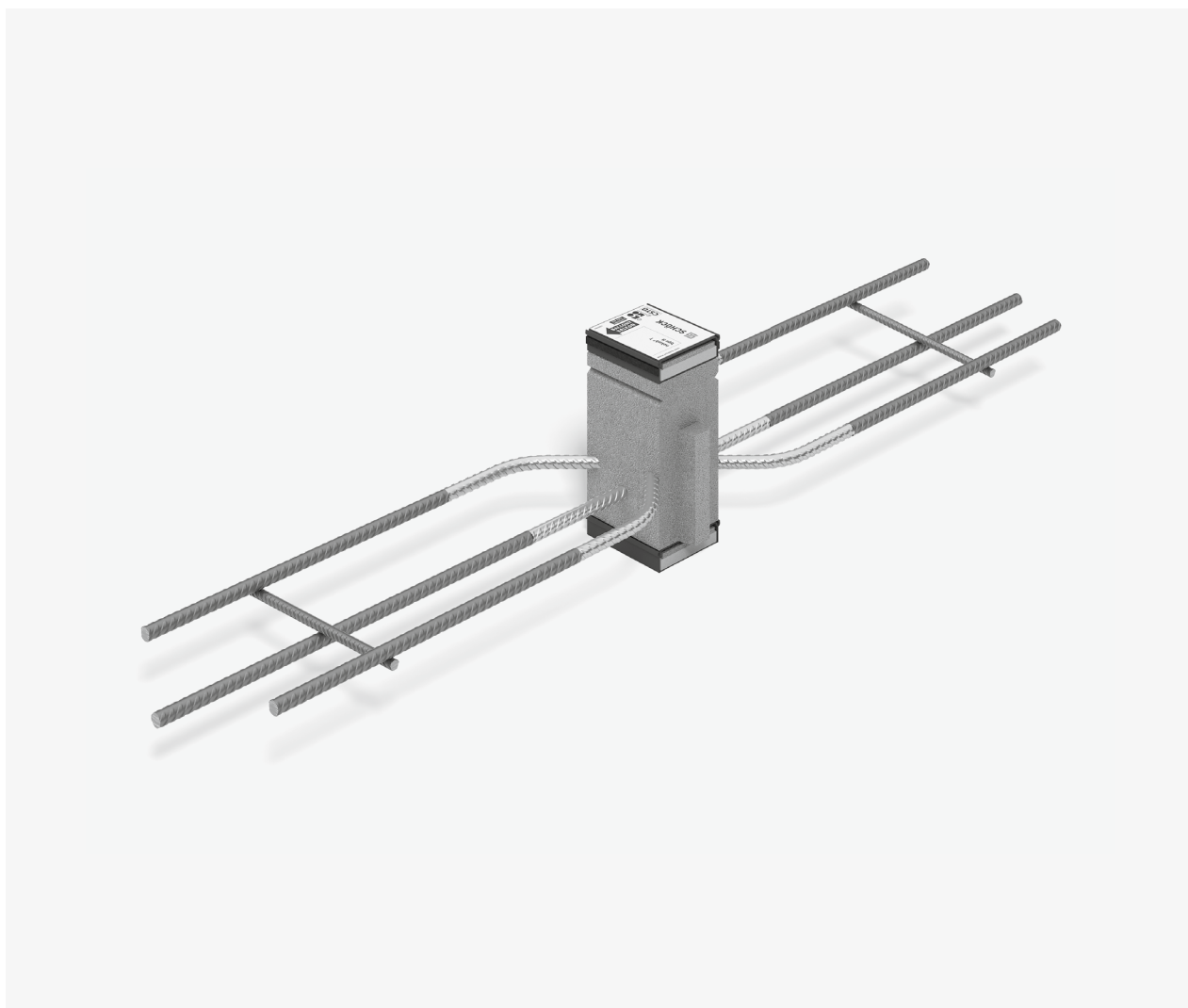
- Senza appoggio, il balcone è destinato a crollare.
- Il balcone deve essere sostenuto durante tutte le fasi costruttive tramite pilastri o appoggi dalle dimensioni sufficienti dal punto di vista statico.
- Il balcone deve essere sostenuto anche a fine lavori da pilastri o appoggi dalle dimensioni sufficienti dal punto di vista statico.
- La rimozione dei supporti provvisori è consentita solo dopo l'installazione dell'appoggio definitivo.

1 Istruzioni di montaggio

Le istruzioni di montaggio attuali sono disponibili online al sito:

- Schöck Isokorb® XT/T tipo QL: www.schoeck.com/view/3652
- Schöck Isokorb® XT/T tipo QP: www.schoeck.com/view/8392

Schöck Isokorb® T tipo HP



Schöck Isokorb® T tipo HP

Elemento termoisolante portante adatto alla trasmissione di forze orizzontali di progetto parallele e perpendicolari al piano di isolamento. L'elemento può essere impiegato solo in combinazione con altre tipologie di Isokorb® adatte a trasferire momenti o forze di taglio.

L'elemento con la classe di portata NN trasferisce forze perpendicolari al piano di isolamento.

L'elemento con la classe di portata VV-NN trasferisce forze parallele e perpendicolari al piano di isolamento.

T
tipo HP

Calcestruzzo armato – Calcestruzzo armato

Disposizione degli elementi | Sezioni costruttive

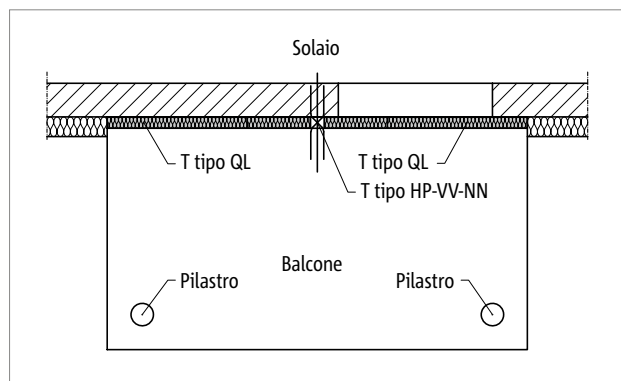


Fig. 183: Schöck Isokorb® T tipo HP: balcone con appoggio su pilastri

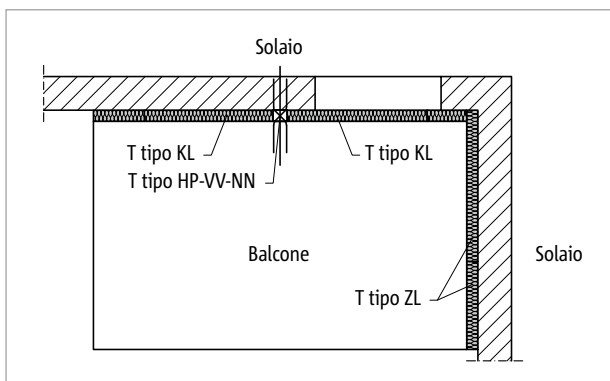


Fig. 184: Schöck Isokorb® T tipo HP: balcone a sbalzo

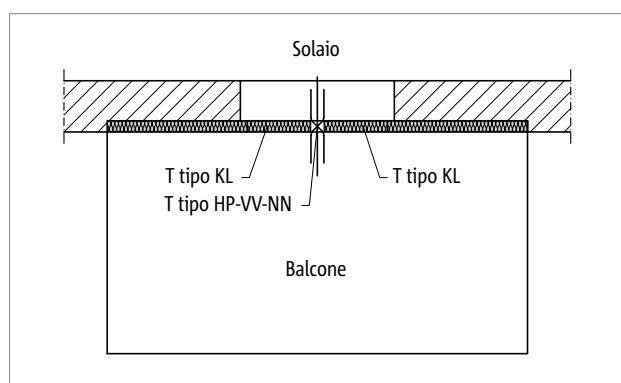


Fig. 185: Schöck Isokorb® T tipo HP: balcone a sbalzo

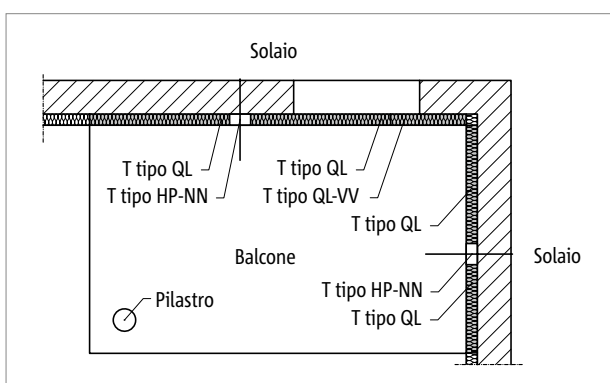


Fig. 186: Schöck Isokorb® T tipo HP: balcone appoggiato su due lati

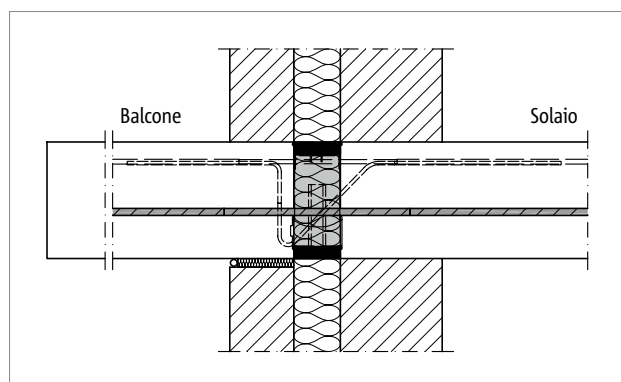


Fig. 187: Schöck Isokorb® T tipo KL, HP-NN: muratura bistrato con interposto isolamento

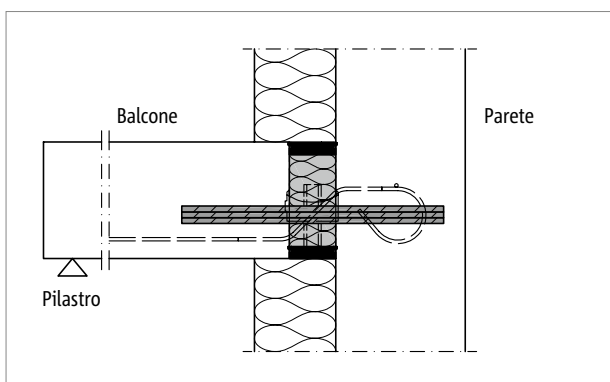


Fig. 188: Schöck Isokorb® T tipo QL, HP-VV-NN: raccordo di una parete in calcestruzzo armato con isolamento esterno

Geometria

- Schöck Isokorb® T tipo HP-NN1 e HP-VV1-NN1 possono essere impiegati in presenza di un raccordo della parete con spessore minimo della parete di 200 mm.

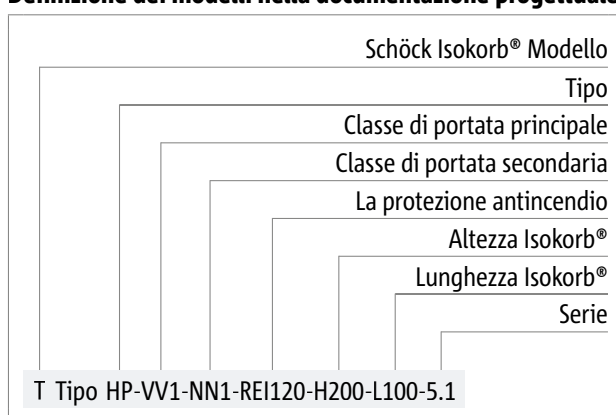
Varianti del prodotto | Denominazione | Soluzioni speciali

Le varianti di Schöck Isokorb® T tipo HP

I modelli di Schöck Isokorb® T tipo HP possono presentare diverse varianti:

- Classe di portata principale:
VV1, VV2, NN1, NN2
- Classe di portata secondaria:
NN1
NN2 è disponibile su richiesta
- Altezza Isokorb®:
H = 160 - 300 mm
- Serie:
5.1

Definizione dei modelli nella documentazione progettuale



i La protezione antincendio

- Schöck Isokorb® viene consegnato generalmente senza versione antincendio (-R 0). Qualora si desideri la versione antincendio, si dovrà indicare esplicitamente la denominazione (-REI 120).

i Soluzioni speciali

Per i tipi di raccordo non eseguibili con le varianti standard del prodotto raffigurate in questa scheda tecnica potete rivolgervi al nostro ufficio tecnico (contatto a pag. 3).

Resistenze di calcolo per calcestruzzo di classe C25/30

Schöck Isokorb® T tipo HP		NN1		NN2		VV1-NN1		VV2-NN1	
Valori di calcolo per		$V_{Rd,y}$ [kN]	$N_{Rd,x}$ [kN]	$V_{Rd,y}$ [kN]	$N_{Rd,x}$ [kN]	$V_{Rd,y}$ [kN]	$N_{Rd,x}$ [kN]	$V_{Rd,y}$ [kN]	$N_{Rd,x}$ [kN]
Classe di resistenza del calcestruzzo	C25/30	0,0	±11,6	0,0	±49,2	±10,4	±11,6	±39,2	±49,2

Schöck Isokorb® T tipo HP	NN1	NN2	VV1-NN1	VV2-NN1
Dotazione	Lunghezza Isokorb® [mm]			
	100	100	100	100
Barre a taglio orizzontali	-	-	2 × 1 Ø 10	2 × 1 Ø 12
Barre tese / compresse	1 Ø 10	1 Ø 12	1 Ø 10	1 Ø 12



Fig. 189: Schöck Isokorb® T tipo HP: scelta della tipologia

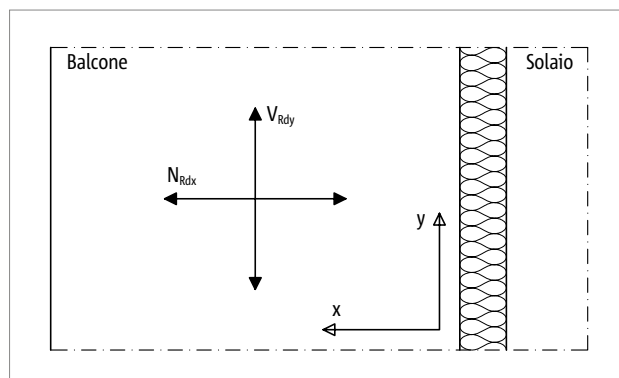


Fig. 190: Schöck Isokorb® T tipo HP: regola dei segni per il dimensionamento

Informazioni per il calcolo

- In fase di dimensionamento di un collegamento lineare si deve considerare che l'impiego di T tipo HP può ridurre i valori di calcolo del collegamento lineare (ad es. l'impiego di T tipo QL con $L = 1,0$ m e T tipo HP con $L = 0,1$ m, comporta una riduzione di m_{Rd} e v_{Rd} del raccordo continuo con T tipo Q di circa il 9%).
- Per la scelta e la disposizione del modello (T tipo HP-NN o HP-VV-NN), ci si deve accertare che non vengano a crearsi punti fissi non necessari e che siano rispettate le distanze massime tra i giunti di dilatazione (ad es. T tipo KL, T tipo QL oppure T tipo DL).
- Il numero necessario di Schöck Isokorb® T tipo HP-NN oppure HP-VV-NN va determinato in base alle esigenze statiche.

Descrizione del prodotto

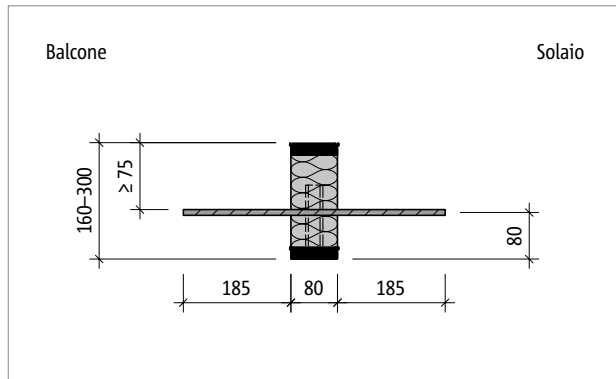


Fig. 191: Schöck Isokorb® T tipo HP-NN1: sezione dell'elemento

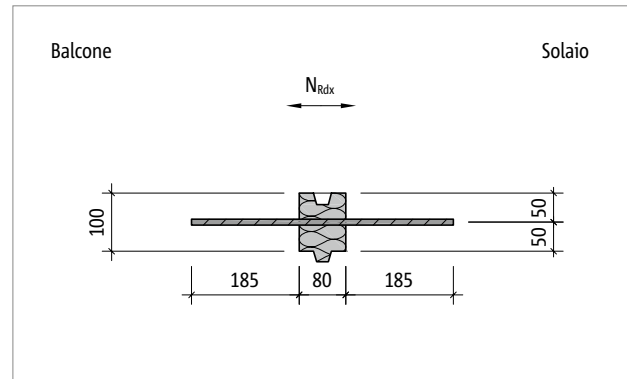


Fig. 192: Schöck Isokorb® T tipo HP-NN1: pianta del prodotto

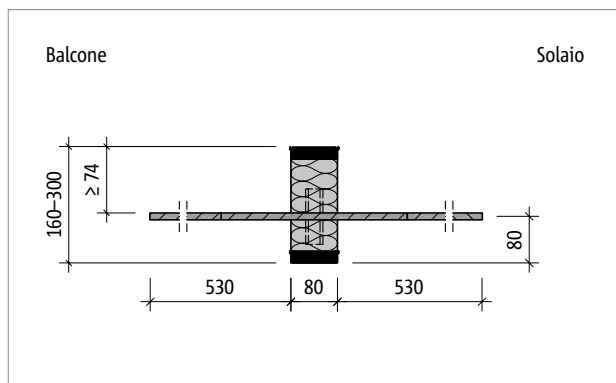


Fig. 193: Schöck Isokorb® T tipo HP-NN2: sezione dell'elemento

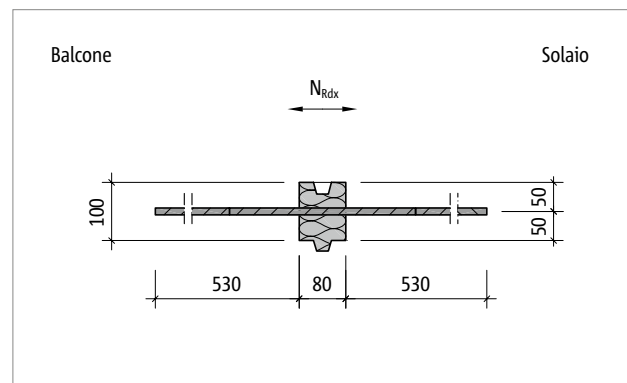


Fig. 194: Schöck Isokorb® T tipo HP-NN2: pianta del prodotto

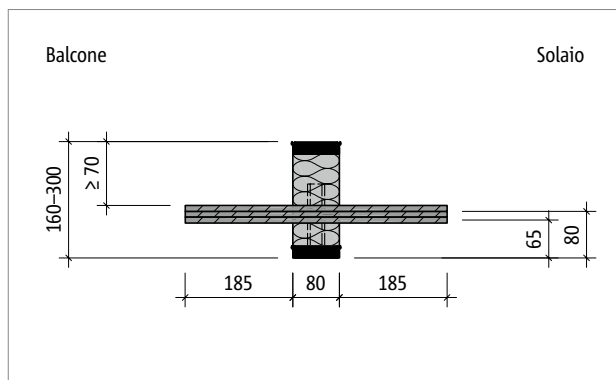


Fig. 195: Schöck Isokorb® T tipo HP-VV1-NN1: sezione dell'elemento

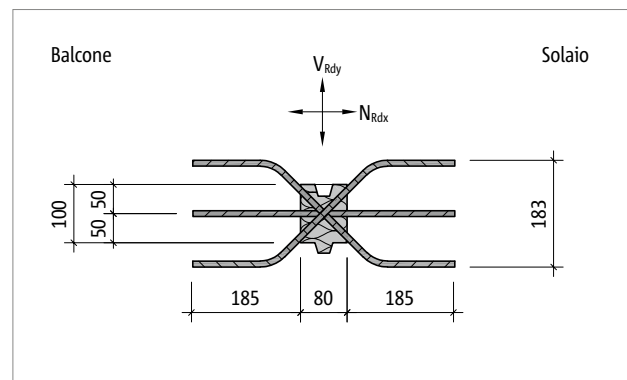


Fig. 196: Schöck Isokorb® T tipo HP-VV1-NN1: pianta del prodotto

Descrizione del prodotto | Istruzioni di posa

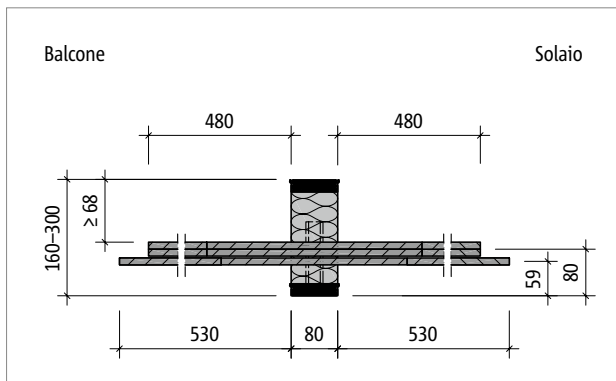


Fig. 197: Schöck Isokorb® T tipo HP-VV2-NN1: sezione dell'elemento

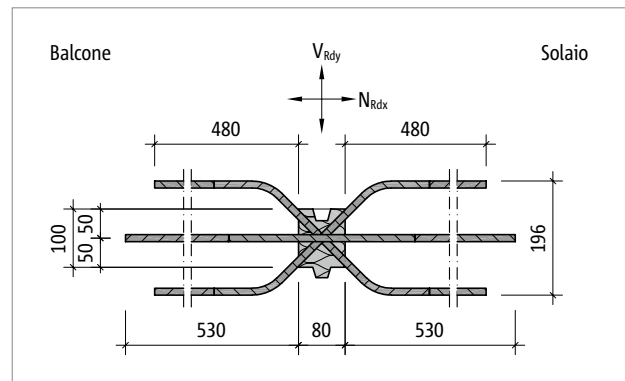


Fig. 198: Schöck Isokorb® T tipo HP-VV2-NN1: pianta del prodotto

1 Descrizione del prodotto

- Per scaricare ulteriori sezioni e piante visitate la pagina cad-it.schoeck.com.

1 Istruzioni di montaggio

Le istruzioni di montaggio attuali sono disponibili online al sito:
www.schoeck.com/view/3644

Schöck Isokorb® T tipo ZL



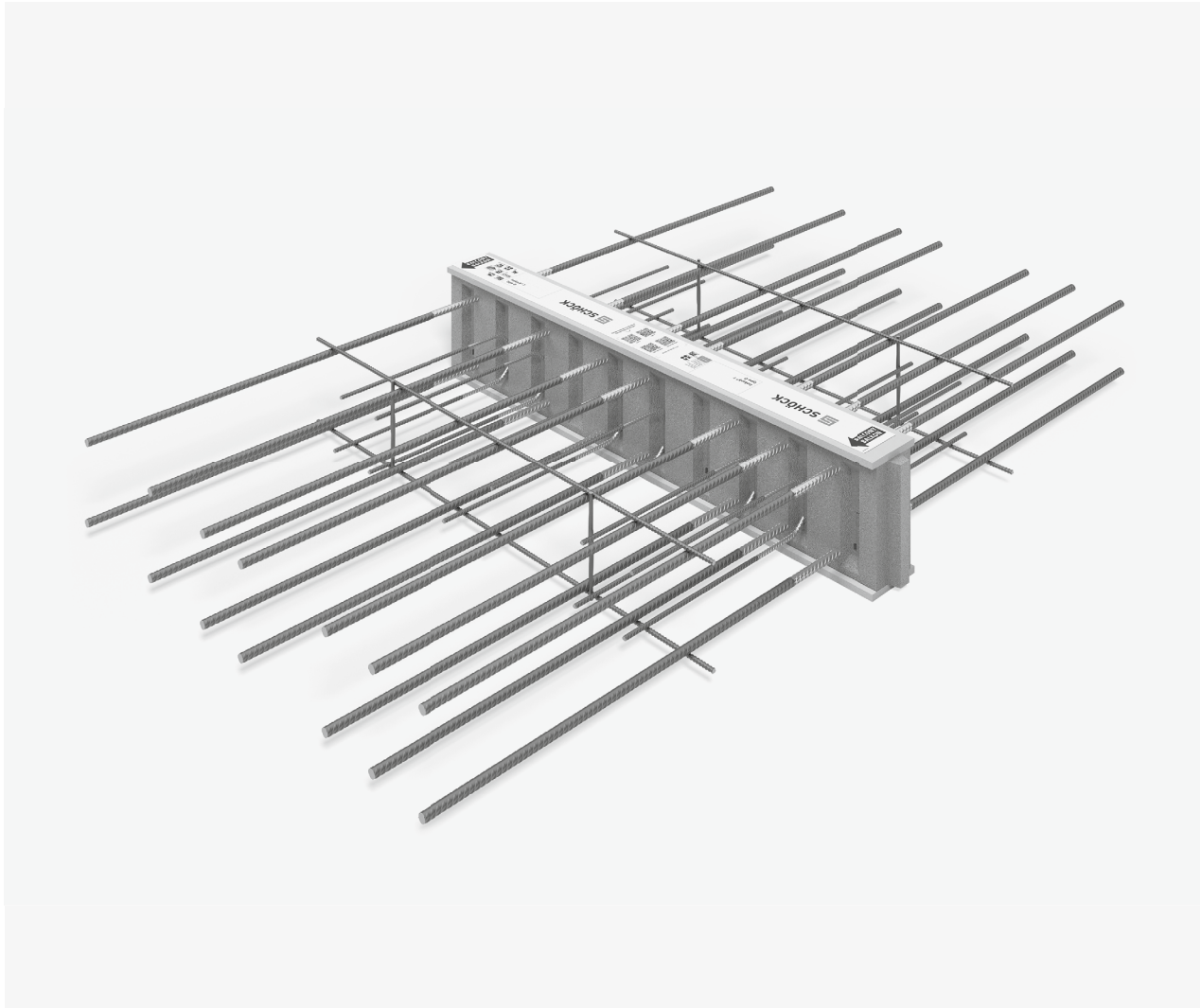
Schöck Isokorb® T tipo ZL

L'elemento termoisolante come complemento adatto a diverse situazioni di montaggio e requisiti della protezione antincendio. Non trasferisce alcuna forza.

T
tipo ZL

Calcestruzzo armato – Calcestruzzo armato

Schöck Isokorb® T tipo DL



Schöck Isokorb® T tipo DL

Elemento termoisolante portante per il raccordo in campata di solette continue. Questo elemento trasferisce momenti e forze di taglio.

T
tipo DL

Calcestruzzo armato – Calcestruzzo armato

Disposizione degli elementi | Sezioni costruttive

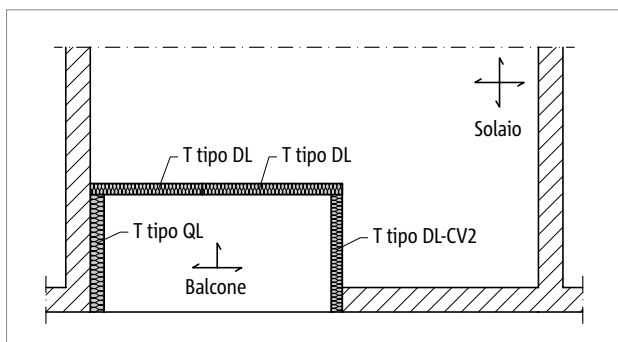


Fig. 199: Schöck Isokorb® T tipo DL e tipo QL: solaio bidirezionale. Il vincolo di incastro di Schöck Isokorb® è in questo modo soltanto monoassiale

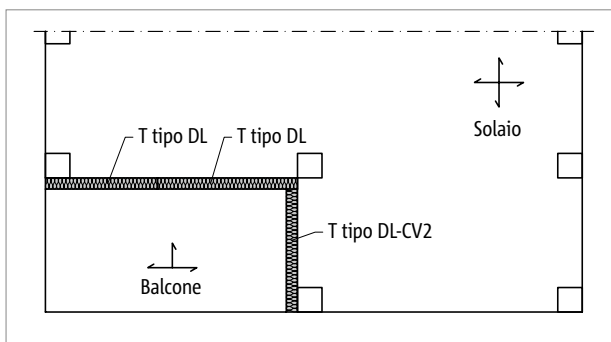


Fig. 200: Schöck Isokorb® T tipo DL: impiego per solette massicce a piastra bidirezionale

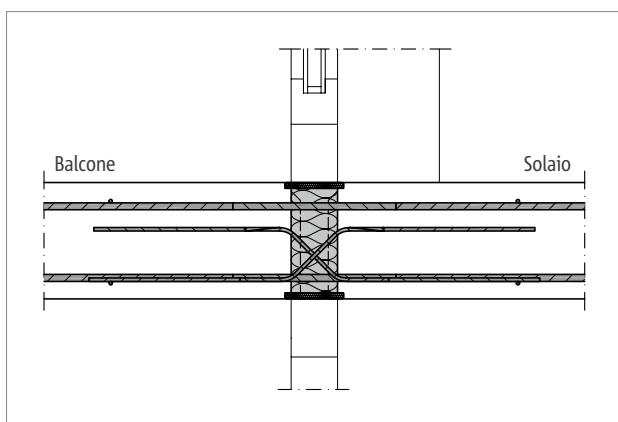


Fig. 201: Schöck Isokorb® T tipo DL: sezione costruttiva; solaio monodirezionale

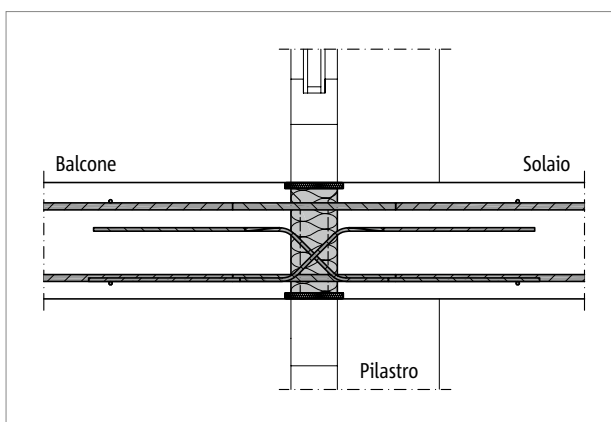


Fig. 202: Schöck Isokorb® T tipo DL: sezione costruttiva; solaio piano

1 Disposizione dell'elemento

- Per il raccordo sull'angolo con Schöck Isokorb® T tipo DL è necessaria una direzione assiale T tipo DL-CV2 (2° strato). Ne deriva uno spessore minimo della soletta di 200 mm.

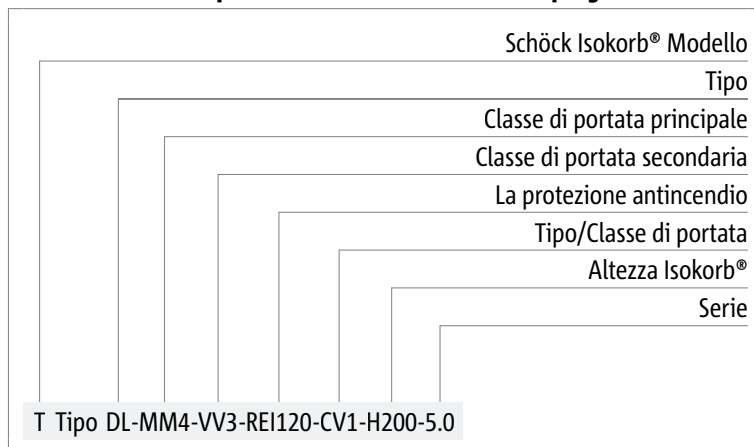
Denominazione | Soluzioni speciali

Le varianti di Schöck Isokorb® T tipo DL

I modelli di Schöck Isokorb® T tipo DL possono presentare diverse varianti:

- Classe di portata principale:
MM1 – MM5
- Classe di portata secondaria:
VV1 – VV5
- Classe di resistenza al fuoco:
REI120: sporgenza del pannello antincendio superiore + inferiore di 10 mm per lato
- Copriferro delle barre tese:
CV1: sopra CV = 35 mm, sotto CV = 30 mm
CV2: sopra CV = 50 mm, sotto CV = 50 mm
- Altezza Isokorb®:
H = H_{min} fino a 280 mm (H_{min} dipende dal copriferro e dalla classe di portata per le forze di taglio, v. pagina 148)
- Serie:
5.0

Denominazione del prodotto nella documentazione progettuale



i La protezione antincendio

- Schöck Isokorb® viene consegnato generalmente senza versione antincendio (-R 0). Qualora si desideri la versione antincendio, si dovrà indicare esplicitamente la denominazione (-REI 120).

i Soluzioni speciali

Per i tipi di raccordo non eseguibili con le varianti standard del prodotto raffigurate in questa scheda tecnica potete rivolgervi al nostro ufficio tecnico (contatto a pag. 3).

Secondo la certificazione sono possibili altezze fino a 500 mm.

Resistenze di calcolo per calcestruzzo di classe C25/30

Schöck Isokorb® T tipo DL			MM1			MM2		
			VV1	VV2	VV3	VV1	VV2	VV3
Valori di calcolo per	Copriferro CV		Classe di resistenza \geq C25/30					
	CV1	CV2	$m_{Rd,y}$ [kNm/m]					
Isokorb® Altezza H [mm]	160		$\pm 14,9$	$\pm 14,2$	-	$\pm 18,2$	-	-
		200	$\pm 15,8$	$\pm 15,0$	-	$\pm 19,3$	-	-
	170		$\pm 16,7$	$\pm 15,9$	$\pm 14,0$	$\pm 20,4$	$\pm 18,6$	-
		210	$\pm 17,6$	$\pm 16,7$	$\pm 14,7$	$\pm 21,5$	$\pm 19,6$	-
	180		$\pm 18,5$	$\pm 17,6$	$\pm 15,5$	$\pm 22,6$	$\pm 20,5$	$\pm 18,3$
		220	$\pm 19,4$	$\pm 18,4$	$\pm 16,2$	$\pm 23,7$	$\pm 21,5$	$\pm 19,2$
	190		$\pm 20,3$	$\pm 19,3$	$\pm 17,0$	$\pm 24,8$	$\pm 22,5$	$\pm 20,1$
		230	$\pm 21,2$	$\pm 20,1$	$\pm 17,7$	$\pm 25,9$	$\pm 23,5$	$\pm 21,0$
	200		$\pm 22,1$	$\pm 21,0$	$\pm 18,5$	$\pm 27,0$	$\pm 24,5$	$\pm 21,9$
		240	$\pm 23,0$	$\pm 21,8$	$\pm 19,2$	$\pm 28,1$	$\pm 25,5$	$\pm 22,8$
	210		$\pm 23,8$	$\pm 22,7$	$\pm 20,0$	$\pm 29,2$	$\pm 26,5$	$\pm 23,7$
		250	$\pm 24,7$	$\pm 23,5$	$\pm 20,7$	$\pm 30,3$	$\pm 27,5$	$\pm 24,5$
	220		$\pm 25,6$	$\pm 24,4$	$\pm 21,5$	$\pm 31,4$	$\pm 28,5$	$\pm 25,4$
		260	$\pm 26,5$	$\pm 25,3$	$\pm 22,2$	$\pm 32,5$	$\pm 29,5$	$\pm 26,3$
	230		$\pm 27,4$	$\pm 26,1$	$\pm 23,0$	$\pm 33,6$	$\pm 30,5$	$\pm 27,2$
		270	$\pm 28,3$	$\pm 27,0$	$\pm 23,8$	$\pm 34,7$	$\pm 31,5$	$\pm 28,1$
	240		$\pm 29,2$	$\pm 27,8$	$\pm 24,5$	$\pm 35,8$	$\pm 32,5$	$\pm 29,0$
		280	$\pm 30,1$	$\pm 28,7$	$\pm 25,3$	$\pm 36,9$	$\pm 33,5$	$\pm 29,9$
	250		$\pm 31,0$	$\pm 29,5$	$\pm 26,0$	$\pm 38,0$	$\pm 34,5$	$\pm 30,8$
260		$\pm 32,8$	$\pm 31,2$	$\pm 27,5$	$\pm 40,2$	$\pm 36,5$	$\pm 32,5$	
270		$\pm 34,6$	$\pm 32,9$	$\pm 29,0$	$\pm 42,4$	$\pm 38,5$	$\pm 34,3$	
280		$\pm 36,4$	$\pm 34,6$	$\pm 30,5$	$\pm 44,6$	$\pm 40,5$	$\pm 36,1$	
$v_{Rd,z}$ [kN/m]								
Classe di portata secondaria	VV1 – VV3		$\pm 34,8$	$\pm 52,2$	$\pm 92,7$	$\pm 52,2$	$\pm 92,7$	$\pm 136,0$

Schöck Isokorb® T tipo DL			MM1			MM2		
			VV1	VV2	VV3	VV1	VV2	VV3
Dotazione			Isokorb® Lunghezza [mm]					
			1000					
Barre tese/Barre compresse			2 x 4 \varnothing 12			2 x 5 \varnothing 12		
Barre a taglio			2 x 4 \varnothing 6	2 x 6 \varnothing 6	2 x 6 \varnothing 8	2 x 6 \varnothing 6	2 x 6 \varnothing 8	2 x 6 \varnothing 10
H_{min} per CV35 [mm]			160	160	170	160	170	180
H_{min} per CV50 [mm]			200	200	210	200	210	220

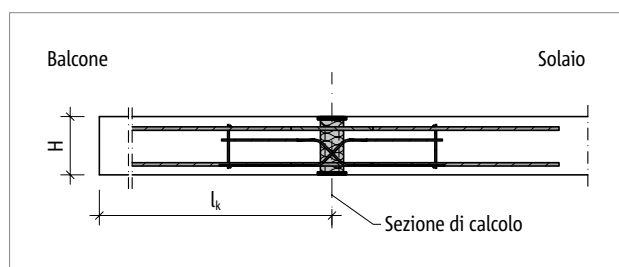


Fig. 203: Schöck Isokorb® T tipo DL: sistema statico

Resistenze di calcolo per calcestruzzo di classe C25/30

Schöck Isokorb® T tipo DL			MM3				
			VV1	VV2	VV3	VV4	VV5
Valori di calcolo per	Copriferro CV		Classe di resistenza \geq C25/30				
	CV1	CV2	$m_{Rd,y}$ [kNm/m]				
Isokorb® Altezza H [mm]	160		$\pm 26,4$	-	-	-	-
		200	$\pm 28,0$	-	-	-	-
	170		$\pm 29,6$	$\pm 27,7$	-	-	-
		210	$\pm 31,2$	$\pm 29,2$	-	-	-
	180		$\pm 32,8$	$\pm 30,7$	$\pm 28,4$	$\pm 26,1$	-
		220	$\pm 34,4$	$\pm 32,2$	$\pm 29,8$	$\pm 27,4$	-
	190		$\pm 35,9$	$\pm 33,7$	$\pm 31,2$	$\pm 28,6$	-
		230	$\pm 37,5$	$\pm 35,1$	$\pm 32,6$	$\pm 29,9$	$\pm 24,2$
	200		$\pm 39,1$	$\pm 36,6$	$\pm 34,0$	$\pm 31,2$	$\pm 25,2$
		240	$\pm 40,7$	$\pm 38,1$	$\pm 35,4$	$\pm 32,5$	$\pm 26,3$
	210		$\pm 42,3$	$\pm 39,6$	$\pm 36,7$	$\pm 33,7$	$\pm 27,3$
		250	$\pm 43,9$	$\pm 41,1$	$\pm 38,1$	$\pm 35,0$	$\pm 28,3$
	220		$\pm 45,5$	$\pm 42,6$	$\pm 39,5$	$\pm 36,3$	$\pm 29,3$
		260	$\pm 47,1$	$\pm 44,1$	$\pm 40,9$	$\pm 37,5$	$\pm 30,4$
	230		$\pm 48,7$	$\pm 45,6$	$\pm 42,3$	$\pm 38,8$	$\pm 31,4$
		270	$\pm 50,3$	$\pm 47,1$	$\pm 43,6$	$\pm 40,1$	$\pm 32,4$
	240		$\pm 51,9$	$\pm 48,5$	$\pm 45,0$	$\pm 41,3$	$\pm 33,4$
	280	$\pm 53,4$	$\pm 50,0$	$\pm 46,4$	$\pm 42,6$	$\pm 34,5$	
250		$\pm 55,0$	$\pm 51,5$	$\pm 47,8$	$\pm 43,9$	$\pm 35,5$	
260		$\pm 58,2$	$\pm 54,5$	$\pm 50,5$	$\pm 46,4$	$\pm 37,5$	
270		$\pm 61,4$	$\pm 57,5$	$\pm 53,3$	$\pm 48,9$	$\pm 39,6$	
280		$\pm 64,6$	$\pm 60,5$	$\pm 56,1$	$\pm 51,5$	$\pm 41,6$	
			$v_{Rd,z}$ [kN/m]				
Classe di portata secondaria	VV1 – VV5		$\pm 52,2$	$\pm 92,7$	$\pm 136,0$	$\pm 181,4$	$\pm 278,2$

Schöck Isokorb® T tipo DL			MM3				
			VV1	VV2	VV3	VV4	VV5
Dotazione			Isokorb® Lunghezza [mm]				
			1000				
Barre tese/Barre compresse			$2 \times 7 \varnothing 12$				
Barre a taglio			$2 \times 6 \varnothing 6$	$2 \times 6 \varnothing 8$	$2 \times 6 \varnothing 10$	$2 \times 8 \varnothing 10$	$2 \times 8 \varnothing 12$
H_{min} per CV35 [mm]			160	170	180	180	200
H_{min} per CV50 [mm]			200	210	220	220	230

Resistenze di calcolo per calcestruzzo di classe C25/30

Schöck Isokorb® T tipo DL			MM4				
			VV1	VV2	VV3	VV4	VV5
Valori di calcolo per	Copriferro CV		Classe di resistenza \geq C25/30				
	CV1	CV2	$m_{Rd,y}$ [kNm/m]				
Isokorb® Altezza H [mm]	160		$\pm 38,6$	-	-	-	-
		200	$\pm 41,0$	-	-	-	-
	170		$\pm 43,3$	$\pm 41,4$	-	-	-
		210	$\pm 45,6$	$\pm 43,6$	-	-	-
	180		$\pm 48,0$	$\pm 45,9$	$\pm 43,6$	$\pm 41,3$	-
		220	$\pm 50,3$	$\pm 48,1$	$\pm 45,8$	$\pm 43,3$	-
	190		$\pm 52,6$	$\pm 50,3$	$\pm 47,9$	$\pm 45,3$	-
		230	$\pm 54,9$	$\pm 52,6$	$\pm 50,0$	$\pm 47,3$	$\pm 41,6$
	200		$\pm 57,3$	$\pm 54,8$	$\pm 52,1$	$\pm 49,3$	$\pm 43,4$
		240	$\pm 59,6$	$\pm 57,0$	$\pm 54,2$	$\pm 51,3$	$\pm 45,1$
	210		$\pm 61,9$	$\pm 59,2$	$\pm 56,4$	$\pm 53,3$	$\pm 46,9$
		250	$\pm 64,3$	$\pm 61,5$	$\pm 58,5$	$\pm 55,3$	$\pm 48,7$
	220		$\pm 66,6$	$\pm 63,7$	$\pm 60,6$	$\pm 57,3$	$\pm 50,4$
		260	$\pm 68,9$	$\pm 65,9$	$\pm 62,7$	$\pm 59,4$	$\pm 52,2$
	230		$\pm 71,2$	$\pm 68,1$	$\pm 64,8$	$\pm 61,4$	$\pm 54,0$
		270	$\pm 73,6$	$\pm 70,4$	$\pm 66,9$	$\pm 63,4$	$\pm 55,7$
	240		$\pm 75,9$	$\pm 72,6$	$\pm 69,1$	$\pm 65,4$	$\pm 57,5$
		280	$\pm 78,2$	$\pm 74,8$	$\pm 71,2$	$\pm 67,4$	$\pm 59,2$
250		$\pm 80,6$	$\pm 77,0$	$\pm 73,3$	$\pm 69,4$	$\pm 61,0$	
260		$\pm 85,2$	$\pm 81,5$	$\pm 77,5$	$\pm 73,4$	$\pm 64,5$	
270		$\pm 89,9$	$\pm 86,0$	$\pm 81,8$	$\pm 77,4$	$\pm 68,1$	
280		$\pm 94,5$	$\pm 90,4$	$\pm 86,0$	$\pm 81,4$	$\pm 71,6$	
			$v_{Rd,z}$ [kN/m]				
Classe di portata secondaria	VV1 – VV5		$\pm 52,2$	$\pm 92,7$	$\pm 136,0$	$\pm 181,4$	$\pm 278,2$

Schöck Isokorb® T tipo DL			MM4				
			VV1	VV2	VV3	VV4	VV5
Dotazione			Isokorb® Lunghezza [mm]				
			1000				
Barre tese/Barre compresse			$2 \times 10 \varnothing 12$				
Barre a taglio			$2 \times 6 \varnothing 6$	$2 \times 6 \varnothing 8$	$2 \times 6 \varnothing 10$	$2 \times 8 \varnothing 10$	$2 \times 8 \varnothing 12$
H_{min} per CV35 [mm]			160	170	180	180	200
H_{min} per CV50 [mm]			200	210	220	220	230

T
tipo DL

Calcestruzzo armato – Calcestruzzo armato

Resistenze di calcolo per calcestruzzo di classe C25/30

Schöck Isokorb® T tipo DL			MM5				
			VV1	VV2	VV3	VV4	VV5
Valori di calcolo per	Copriferro CV		Classe di resistenza \geq C25/30				
	CV1	CV2	$m_{Rd,y}$ [kNm/m]				
Isokorb® Altezza H [mm]	160		$\pm 46,8$	-	-	-	-
		200	$\pm 49,6$	-	-	-	-
	170		$\pm 52,5$	$\pm 50,6$	-	-	-
		210	$\pm 55,3$	$\pm 53,3$	-	-	-
	180		$\pm 58,1$	$\pm 56,0$	$\pm 53,8$	$\pm 51,4$	-
		220	$\pm 60,9$	$\pm 58,7$	$\pm 56,4$	$\pm 53,9$	-
	190		$\pm 63,7$	$\pm 61,4$	$\pm 59,0$	$\pm 56,4$	-
		230	$\pm 66,6$	$\pm 64,2$	$\pm 61,6$	$\pm 58,9$	$\pm 53,2$
	200		$\pm 69,4$	$\pm 66,9$	$\pm 64,2$	$\pm 61,4$	$\pm 55,5$
		240	$\pm 72,2$	$\pm 69,6$	$\pm 66,8$	$\pm 63,9$	$\pm 57,7$
	210		$\pm 75,0$	$\pm 72,3$	$\pm 69,4$	$\pm 66,4$	$\pm 60,0$
		250	$\pm 77,8$	$\pm 75,0$	$\pm 72,0$	$\pm 68,9$	$\pm 62,2$
	220		$\pm 80,7$	$\pm 77,8$	$\pm 74,7$	$\pm 71,4$	$\pm 64,5$
		260	$\pm 83,5$	$\pm 80,5$	$\pm 77,3$	$\pm 73,9$	$\pm 66,7$
	230		$\pm 86,3$	$\pm 83,2$	$\pm 79,9$	$\pm 76,4$	$\pm 69,0$
		270	$\pm 89,1$	$\pm 85,9$	$\pm 82,5$	$\pm 78,9$	$\pm 71,3$
	240		$\pm 91,9$	$\pm 88,6$	$\pm 85,1$	$\pm 81,4$	$\pm 73,5$
	280	$\pm 94,8$	$\pm 91,3$	$\pm 87,7$	$\pm 83,9$	$\pm 75,8$	
250		$\pm 97,6$	$\pm 94,1$	$\pm 90,3$	$\pm 86,4$	$\pm 78,0$	
260		$\pm 103,2$	$\pm 99,5$	$\pm 95,5$	$\pm 91,4$	$\pm 82,5$	
270		$\pm 108,9$	$\pm 104,9$	$\pm 100,8$	$\pm 96,4$	$\pm 87,0$	
280		$\pm 114,5$	$\pm 110,4$	$\pm 106,0$	$\pm 101,4$	$\pm 91,6$	
			$v_{Rd,z}$ [kN/m]				
Classe di portata secondaria	VV1 – VV5		$\pm 52,2$	$\pm 92,7$	$\pm 136,0$	$\pm 181,4$	$\pm 278,2$

Schöck Isokorb® T tipo DL			MM5				
			VV1	VV2	VV3	VV4	VV5
Dotazione			Isokorb® Lunghezza [mm]				
			1000				
Barre tese/Barre compresse			$2 \times 12 \varnothing 12$				
Barre a taglio			$2 \times 6 \varnothing 6$	$2 \times 6 \varnothing 8$	$2 \times 6 \varnothing 10$	$2 \times 8 \varnothing 10$	$2 \times 8 \varnothing 12$
H_{min} per CV35 [mm]			160	170	180	180	200
H_{min} per CV50 [mm]			200	210	220	220	230

Informazioni per il calcolo

- Per gli elementi in calcestruzzo armato raccordati su entrambi i lati di Schöck Isokorb® è necessaria una verifica statica.

Deformazione/Controfreccia

Deformazione

I fattori di deformazione indicati nella tabella ($\tan \alpha$ [%]) risultano dalla sola deformazione di Schöck Isokorb® per lo stato limite di esercizio. Questi consentono di valutare la controfreccia necessaria. La controfreccia da imprimere al cassero della soletta del balcone è data dalla somma della deformazione calcolata secondo EN 1992-1-1 più la deformazione di Schöck Isokorb®. La controfreccia del cassero della soletta del balcone che il progettista strutturale/costruttore dovrà indicare negli elaborati progettuali (base: deformazione totale della soletta a sbalzo + deformazione derivante dalla rotazione del solaio + deformazione dovuta a Schöck Isokorb®) deve essere calcolata in modo da rispettare la direzione di drenaggio di progetto (arrotondamento per eccesso in caso di drenaggio verso la facciata dell'edificio; arrotondamento per difetto in caso di drenaggio verso il bordo esterno del balcone).

Deformazione ($w_{\bar{u}}$) grazie a Schöck Isokorb®

$$w_{\bar{u}} = \tan \alpha \cdot l_k \cdot (m_{\bar{u}d} / m_{Rd}) \cdot 10 \text{ [mm]}$$

Fattori da considerare:

$\tan \alpha$ = utilizzare il valore indicato in tabella

l_k = lunghezza dello sbalzo [m]

$m_{\bar{u}d}$ = momento flettente [kNm/m] allo stato limite ultimo rilevante per il calcolo della deformazione $w_{\bar{u}}$ [mm] di Schöck Isokorb®.

La combinazione di carico rilevante per il calcolo della deformazione viene stabilita dal progettista della muratura portante.

(Consiglio: Per il calcolo della deformazione $w_{\bar{u}}$: $g+q/2$, calcolare $m_{\bar{u}d}$ allo stato limite ultimo per la combinazione di carico

m_{Rd} = momento resistente di progetto [kNm/m] di Schöck Isokorb®

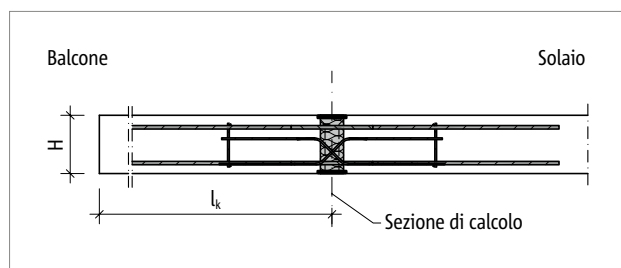


Fig. 204: Schöck Isokorb® T tipo DL: sistema statico

Schöck Isokorb® T tipo DL		MM1–MM5	
Fattori di deformazione per		CV1	CV2
		$\tan \alpha$ [%]	
Isokorb® Altezza H [mm]	160	1,1	-
	170	0,9	-
	180	0,8	-
	190	0,7	-
	200	0,6	1,0
	210	0,6	0,9
	220	0,6	0,8
	230	0,5	0,7
	240	0,5	0,6
	250	0,5	0,6
	260	0,4	0,5
	270	0,4	0,5
280	0,4	0,5	

Vibrazione

Vibrazione

Camminando o saltellando lentamente sui balconi calpestabili e a sbalzo si possono generare delle vibrazioni. In Germania, attualmente non esistono delle normative atte a contenere tali vibrazioni per i balconi. Secondo lo stato della tecnica, raccomandiamo di limitare la frequenza propria di un tale elemento strutturale a $\geq 7,5$ Hz. Seguono le lunghezze dello sbalzo massime consigliate allo stato limite di esercizio onde rispettare i 7,5 Hz considerando le proprietà specifiche del prodotto di Schöck Isokorb® e le sollecitazioni indicate.

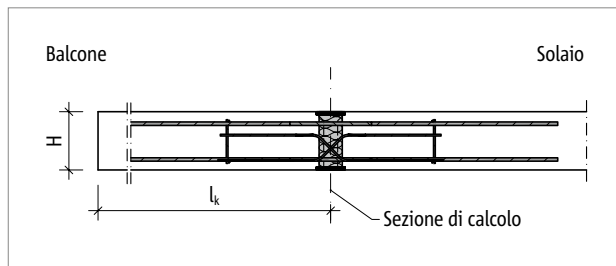


Fig. 205: Schöck Isokorb® T tipo DL: sistema statico

Vibrazione

Schöck Isokorb® T tipo DL			MM1			MM2		
			VV1	VV2	VV3	VV1	VV2	VV3
Lunghezza massima dello sbalzo per	Copriferro CV		Classe di resistenza \geq C25/30					
	CV1	CV2	$l_{k,max}$ [m]					
Isokorb® Altezza H [mm]		200	1,31	1,33	-	1,42	-	-
	160		1,32	1,33	-	1,43	-	-
		210	1,40	1,41	1,45	1,51	1,54	-
	170		1,41	1,42	1,46	1,52	1,55	-
		220	1,48	1,49	1,53	1,60	1,63	1,67
	180		1,49	1,51	1,54	1,61	1,64	1,68
		230	1,55	1,57	1,61	1,68	1,71	1,75
	190		1,57	1,58	1,62	1,70	1,73	1,77
		240	1,62	1,64	1,68	1,76	1,79	1,83
	200		1,64	1,66	1,70	1,78	1,81	1,85
		250	1,69	1,71	1,75	1,83	1,87	1,91
	210		1,71	1,73	1,78	1,85	1,89	1,93
		260	1,76	1,78	1,82	1,90	1,94	1,98
	220		1,78	1,80	1,85	1,93	1,97	2,01
		270	1,82	1,84	1,89	1,97	2,01	2,05
	230		1,85	1,87	1,91	2,00	2,04	2,08
		280	1,88	1,90	1,95	2,03	2,07	2,12
	240		1,91	1,93	1,98	2,06	2,10	2,15
	250	1,97	1,99	2,04	2,13	2,17	2,22	
260		2,02	2,05	2,10	2,19	2,23	2,28	
	270	2,08	2,10	2,15	2,25	2,29	2,35	
280		2,13	2,15	2,21	2,31	2,35	2,41	

1 lunghezza massima dello sbalzo

I valori della tabella si basano sulle seguenti considerazioni:

- Balcone a sbalzo quadrato calpestabile
- Densità del calcestruzzo $\gamma = 25 \text{ kN/m}^3$
- Peso proprio del rivestimento del balcone $g_2 \leq 1,5 \text{ kN/m}^2$, ringhiera del balcone $g_R \leq 1,0 \text{ kN/m}$
- Carico utile $q = 4,0 \text{ kN/m}^2$ con coefficiente $\psi_{2,i} = 0,3$ per la combinazione quasi semipermanente
- Frequenza propria $f_e \geq 7,5 \text{ Hz}$
- Le rigidità nelle zone di appoggio della struttura portante (solaio/parete) vengono ipotizzate come infinite.
- In caso di impiego di Schöck Isokorb®, la lunghezza massima dello sbalzo può essere limitata dalla capacità di carico della tipologia scelta.
- Per la lunghezza dello sbalzo l_k e il sistema statico, v. pagina 25.

Vibrazione

Schöck Isokorb® T tipo DL			MM3				
			VV1	VV2	VV3	VV4	VV5
Lunghezza massima dello sbalzo per	Copriferro CV		Classe di resistenza \geq C25/30				
	CV1	CV2	$l_{k,max}$ [m]				
Isokorb® Altezza H [mm]		200	1,58	-	-	-	-
	160		1,59	-	-	-	-
		210	1,68	1,70	-	-	-
	170		1,69	1,71	-	-	-
		220	1,78	1,80	1,83	1,86	-
	180		1,79	1,82	1,84	1,87	-
		230	1,87	1,89	1,92	1,95	2,03
	190		1,89	1,91	1,94	1,97	-
		240	1,95	1,98	2,01	2,04	2,12
	200		1,98	2,00	2,03	2,07	2,15
		250	2,03	2,06	2,09	2,13	2,21
	210		2,06	2,09	2,12	2,16	2,24
		260	2,11	2,14	2,17	2,21	2,30
	220		2,14	2,17	2,20	2,24	2,33
		270	2,19	2,22	2,25	2,29	2,38
	230		2,22	2,25	2,28	2,32	2,41
		280	2,26	2,29	2,33	2,36	2,46
	240		2,29	2,32	2,36	2,40	2,49
		2,36	2,40	2,43	2,47	2,57	
250		2,43	2,47	2,50	2,55	2,64	
		2,50	2,53	2,57	2,61	2,72	
260		2,56	2,60	2,64	2,68	2,79	
270							
280							

i lunghezza massima dello sbalzo

I valori della tabella si basano sulle seguenti considerazioni:

- Balcone a sbalzo quadrato calpestabile
- Densità del calcestruzzo $\gamma = 25 \text{ kN/m}^3$
- Peso proprio del rivestimento del balcone $g_2 \leq 1,5 \text{ kN/m}^2$, ringhiera del balcone $g_R \leq 1,0 \text{ kN/m}$
- Carico utile $q = 4,0 \text{ kN/m}^2$ con coefficiente $\psi_{2,i} = 0,3$ per la combinazione quasi semipermanente
- Frequenza propria $f_e \geq 7,5 \text{ Hz}$
- Le rigidità nelle zone di appoggio della struttura portante (solaio/parete) vengono ipotizzate come infinite.
- In caso di impiego di Schöck Isokorb®, la lunghezza massima dello sbalzo può essere limitata dalla capacità di carico della tipologia scelta.
- Per la lunghezza dello sbalzo l_k e il sistema statico, v. pagina 25.

Vibrazione

Schöck Isokorb® T tipo DL			MM4				
			VV1	VV2	VV3	VV4	VV5
Lunghezza massima dello sbalzo per	Copriferro CV		Classe di resistenza \geq C25/30				
	CV1	CV2	$l_{k,max}$ [m]				
Isokorb® Altezza H [mm]		200	1,77	-	-	-	-
	160		1,78	-	-	-	-
		210	1,88	1,90	-	-	-
	170		1,90	1,91	-	-	-
		220	1,99	2,01	2,03	2,05	-
	180		2,01	2,03	2,05	2,07	-
		230	2,09	2,11	2,13	2,16	2,21
	190		2,11	2,13	2,16	2,18	-
		240	2,19	2,21	2,23	2,25	2,31
	200		2,21	2,23	2,26	2,28	2,34
		250	2,28	2,30	2,32	2,35	2,41
	210		2,31	2,33	2,35	2,38	2,44
		260	2,37	2,39	2,41	2,44	2,50
	220		2,40	2,42	2,45	2,47	2,54
		270	2,45	2,47	2,50	2,53	2,59
	230		2,49	2,51	2,54	2,56	2,63
		280	2,53	2,56	2,58	2,61	2,68
	240		2,57	2,59	2,62	2,65	2,72
		250	2,65	2,67	2,70	2,73	2,80
260		2,73	2,75	2,78	2,81	2,88	
	270	2,80	2,83	2,86	2,89	2,96	
280		2,87	2,90	2,93	2,96	3,03	

i lunghezza massima dello sbalzo

I valori della tabella si basano sulle seguenti considerazioni:

- Balcone a sbalzo quadrato calpestabile
- Densità del calcestruzzo $\gamma = 25 \text{ kN/m}^3$
- Peso proprio del rivestimento del balcone $g_2 \leq 1,5 \text{ kN/m}^2$, ringhiera del balcone $g_R \leq 1,0 \text{ kN/m}$
- Carico utile $q = 4,0 \text{ kN/m}^2$ con coefficiente $\psi_{2,i} = 0,3$ per la combinazione quasi semipermanente
- Frequenza propria $f_e \geq 7,5 \text{ Hz}$
- Le rigidità nelle zone di appoggio della struttura portante (solaio/parete) vengono ipotizzate come infinite.
- In caso di impiego di Schöck Isokorb®, la lunghezza massima dello sbalzo può essere limitata dalla capacità di carico della tipologia scelta.
- Per la lunghezza dello sbalzo l_k e il sistema statico, v. pagina 25.

Vibrazione

Schöck Isokorb® T tipo DL		MM5					
		VV1	VV2	VV3	VV4	VV5	
Lunghezza massima dello sbalzo per	Copriferro CV		Classe di resistenza \geq C25/30				
	CV1	CV2	$l_{k,max}$ [m]				
Isokorb® Altezza H [mm]		200	1,88	-	-	-	-
	160		1,89	-	-	-	-
		210	2,00	2,01	-	-	-
	170		2,01	2,03	-	-	-
		220	2,11	2,13	2,14	2,16	-
	180		2,13	2,15	2,17	2,18	-
		230	2,22	2,23	2,25	2,27	2,32
	190		2,24	2,26	2,28	2,30	-
		240	2,32	2,34	2,36	2,38	2,43
	200		2,35	2,37	2,39	2,41	2,46
		250	2,42	2,44	2,46	2,48	2,53
	210		2,45	2,47	2,49	2,51	2,56
		260	2,51	2,53	2,55	2,57	2,63
	220		2,55	2,57	2,59	2,61	2,66
		270	2,60	2,62	2,64	2,67	2,72
	230		2,64	2,66	2,68	2,70	2,76
		280	2,69	2,71	2,73	2,75	2,81
	240		2,73	2,75	2,77	2,79	2,85
	250	2,81	2,83	2,86	2,88	2,94	
260		2,89	2,91	2,94	2,96	3,02	
	270	2,97	2,99	3,02	3,05	3,11	
280		3,05	3,07	3,09	3,12	3,19	

i lunghezza massima dello sbalzo

I valori della tabella si basano sulle seguenti considerazioni:

- Balcone a sbalzo quadrato calpestabile
- Densità del calcestruzzo $\gamma = 25 \text{ kN/m}^3$
- Peso proprio del rivestimento del balcone $g_2 \leq 1,5 \text{ kN/m}^2$, ringhiera del balcone $g_R \leq 1,0 \text{ kN/m}$
- Carico utile $q = 4,0 \text{ kN/m}^2$ con coefficiente $\psi_{2,i} = 0,3$ per la combinazione quasi semipermanente
- Frequenza propria $f_e \geq 7,5 \text{ Hz}$
- Le rigidità nelle zone di appoggio della struttura portante (solaio/parete) vengono ipotizzate come infinite.
- In caso di impiego di Schöck Isokorb®, la lunghezza massima dello sbalzo può essere limitata dalla capacità di carico della tipologia scelta.
- Per la lunghezza dello sbalzo l_k e il sistema statico, v. pagina 25.

Descrizione del prodotto

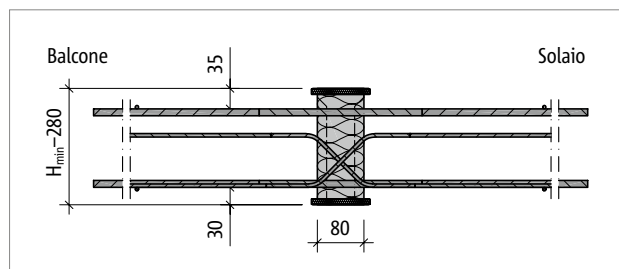


Fig. 206: Schöck Isokorb® T tipo DL con CV1: sezione del prodotto

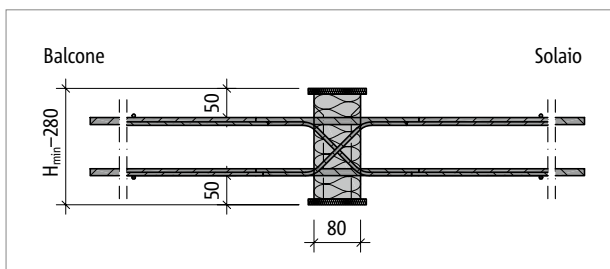


Fig. 207: Schöck Isokorb® T tipo DL con CV2: sezione del prodotto

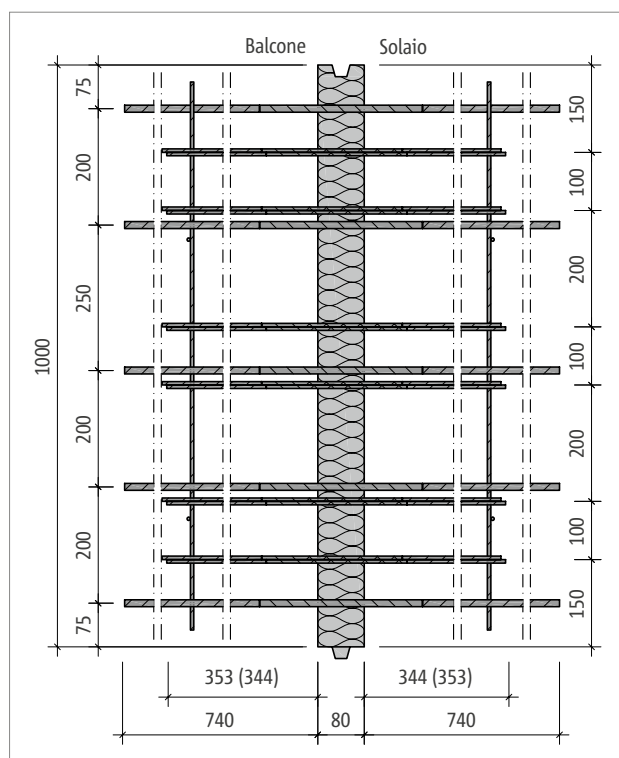


Fig. 208: Schöck Isokorb® T tipo DL-MM2-VV1: pianta

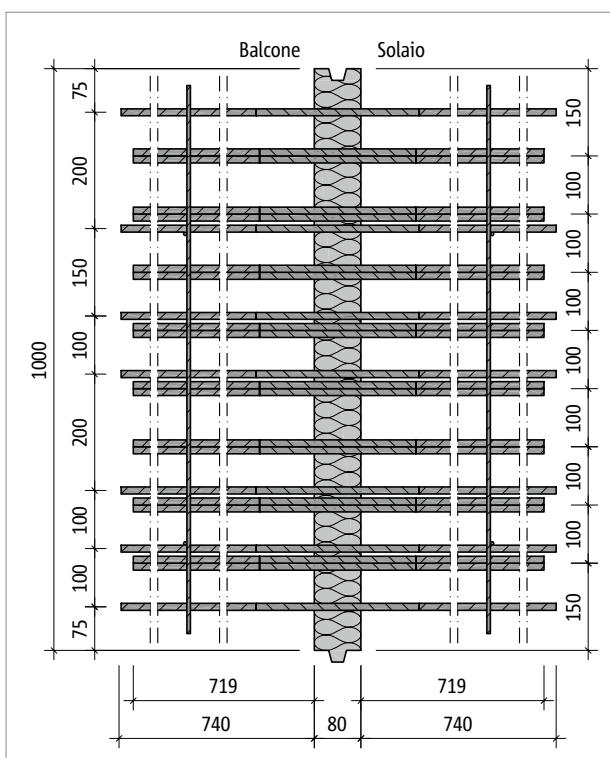


Fig. 209: Schöck Isokorb® T tipo DL-MM3-VV5: pianta

Descrizione del prodotto

- Per scaricare ulteriori sezioni e piante visitate la pagina cad-it.schoeck.com.

Armatura in opera

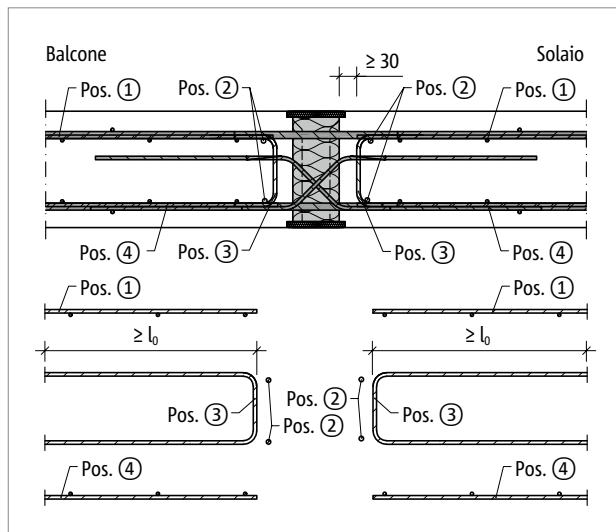


Fig. 210: Schöck Isokorb® T tipo DL: armatura in opera

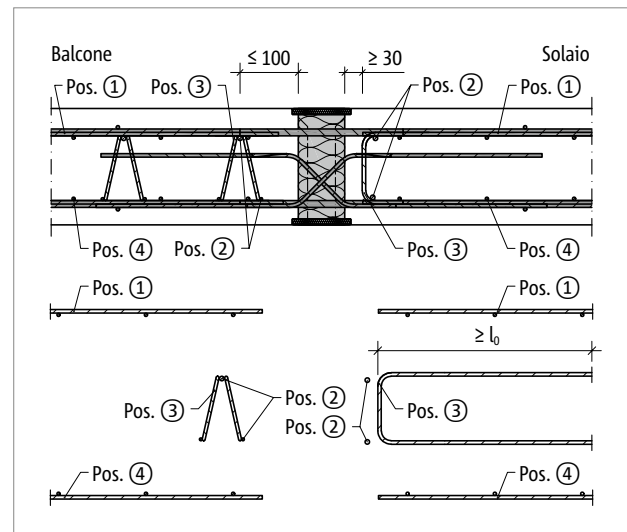


Fig. 211: Schöck Isokorb® T tipo DL: armatura in opera con traliccio di supporto

i Armatura in opera

- Su entrambi i lati di Schöck Isokorb® tipo DL va applicata un'armatura di bordo e una di sospensione (Pos. 3). I dati della tabella sono validi per Schöck Isokorb® con sollecitazioni corrispondenti al 100% delle sollecitazioni calcolate per C25/30.

Armatura in opera

Proposta per l'armatura di raccordo in opera

Indicazione dell'armatura in opera per Schöck Isokorb® in caso di sollecitazione pari al 100% del momento di calcolo massimo di Schöck Isokorb® e della forza di taglio con C25/30. La sezione necessaria dell'armatura dipende dal diametro della barra dell'armatura in acciaio o a rete elettrosaldata.

Schöck Isokorb® T tipo DL			MM1			MM2		
			VV1	VV2	VV3	VV1	VV2	VV3
Armatura in opera	CV1	CV2	Solaio (XC1) classe di resistenza del calcestruzzo \geq C25/30 Balcone (XC4), classe di resistenza del calcestruzzo \geq C25/30					
	Altezza [mm]							
Armatura di sovrapposizione in base al diametro della barra (necessaria con momento negativo)								
Pos. 1 con $\varnothing 8$ [cm ² /m]			5,35	5,53	4,14	6,78	6,38	6,22
Pos. 1 con $\varnothing 10$ [cm ² /m]			5,65	5,99	5,76	7,24	7,01	6,72
Pos. 1 con $\varnothing 12$ [cm ² /m]			5,97	6,47	6,38	7,71	7,62	7,51
Armatura verticale								
Pos. 3 [cm ² /m]	160-180	200-210	1,24					
Pos. 3 [cm ² /m]	190 - 280	220 - 280	1,24	1,32	2,34	1,32	2,34	3,44
Armatura di sovrapposizione in base al diametro della barra (necessaria con momento positivo)								
Pos. 4 con $\varnothing 8$ [cm ² /m]			5,35	5,53	4,14	6,78	6,38	6,22
Pos. 4 con $\varnothing 10$ [cm ² /m]			5,65	5,99	5,76	7,24	7,01	6,72
Pos. 4 con $\varnothing 12$ [cm ² /m]			5,97	6,47	6,38	7,71	7,62	7,51
Lunghezza di sovrapposizione								
Lunghezza di sovrapposizione [mm]			710					

Schöck Isokorb® T tipo DL			MM3				
			VV1	VV2	VV3	VV4	VV5
Armatura in opera	CV1	CV2	Solaio (XC1) classe di resistenza del calcestruzzo \geq C25/30 Balcone (XC4), classe di resistenza del calcestruzzo \geq C25/30				
	Altezza [mm]						
Armatura di sovrapposizione in base al diametro della barra (necessaria con momento negativo)							
Pos. 1 con $\varnothing 8$ [cm ² /m]			9,26	8,87	8,71	8,71	8,71
Pos. 1 con $\varnothing 10$ [cm ² /m]			9,73	9,50	9,22	9,38	8,71
Pos. 1 con $\varnothing 12$ [cm ² /m]			10,20	10,12	10,00	10,44	8,71
Armatura verticale							
Pos. 3 [cm ² /m]	160-180	200-210	1,24				
Pos. 3 [cm ² /m]	190 - 280	220 - 280	1,32	2,34	3,44	4,59	7,04
Armatura di sovrapposizione in base al diametro della barra (necessaria con momento positivo)							
Pos. 4 con $\varnothing 8$ [cm ² /m]			9,26	8,87	8,71	8,71	8,71
Pos. 4 con $\varnothing 10$ [cm ² /m]			9,73	9,50	9,22	9,38	8,71
Pos. 4 con $\varnothing 12$ [cm ² /m]			10,20	10,12	10,00	10,44	8,71
Lunghezza di sovrapposizione							
Lunghezza di sovrapposizione [mm]			710				

Armatura in opera

Schöck Isokorb® T tipo DL			MM4				
			VV1	VV2	VV3	VV4	VV5
Armatura in opera	CV1	CV2	Solaio (XC1) classe di resistenza del calcestruzzo \geq C25/30 Balcone (XC4), classe di resistenza del calcestruzzo \geq C25/30				
	Altezza [mm]						
Armatura di sovrapposizione in base al diametro della barra (necessaria con momento negativo)							
Pos. 1 con $\varnothing 8$ [cm ² /m]			13,00	12,60	12,40	12,40	12,40
Pos. 1 con $\varnothing 10$ [cm ² /m]			13,50	13,20	12,90	13,10	12,40
Pos. 1 con $\varnothing 12$ [cm ² /m]			14,00	13,80	13,70	14,10	12,40
Armatura verticale							
Pos. 3 [cm ² /m]	160–180	200–210	1,24	1,24	1,38	1,24	1,41
Pos. 3 [cm ² /m]	190 – 280	220 – 280	1,32	2,34	3,44	4,58	7,04
Armatura di sovrapposizione in base al diametro della barra (necessaria con momento positivo)							
Pos. 4 con $\varnothing 8$ [cm ² /m]			13,00	12,60	12,40	12,40	12,40
Pos. 4 con $\varnothing 10$ [cm ² /m]			13,50	13,20	12,90	13,10	12,40
Pos. 4 con $\varnothing 12$ [cm ² /m]			14,00	13,80	13,70	14,10	12,40
Lunghezza di sovrapposizione							
Lunghezza di sovrapposizione [mm]			710				

Schöck Isokorb® T tipo DL			MM5				
			VV1	VV2	VV3	VV4	VV5
Armatura in opera	CV1	CV2	Solaio (XC1) classe di resistenza del calcestruzzo \geq C25/30 Balcone (XC4), classe di resistenza del calcestruzzo \geq C25/30				
	Altezza [mm]						
Armatura di sovrapposizione in base al diametro della barra (necessaria con momento negativo)							
Pos. 1 con $\varnothing 8$ [cm ² /m]			15,49	15,08	14,93	14,93	14,93
Pos. 1 con $\varnothing 10$ [cm ² /m]			15,95	15,71	15,44	15,60	14,93
Pos. 1 con $\varnothing 12$ [cm ² /m]			16,43	16,33	16,22	16,65	14,93
Armatura verticale							
Pos. 3 [cm ² /m]	160–180	200–210	1,24	1,24	1,72	1,53	2,36
Pos. 3 [cm ² /m]	190 – 280	220 – 280	1,32	2,34	3,44	4,58	7,04
Armatura di sovrapposizione in base al diametro della barra (necessaria con momento positivo)							
Pos. 4 con $\varnothing 8$ [cm ² /m]			15,49	15,08	14,93	14,93	14,93
Pos. 4 con $\varnothing 10$ [cm ² /m]			15,95	15,71	15,44	15,60	14,93
Pos. 4 con $\varnothing 12$ [cm ² /m]			16,43	16,33	16,22	16,65	14,93
Lunghezza di sovrapposizione							
Lunghezza di sovrapposizione [mm]			710				

T
tipo DL

Calcestruzzo armato – Calcestruzzo armato

La costruzione prefabbricata | Istruzioni di posa

Schöck Isokorb® T tipo DL può essere impiegato insieme con lastre prefabbricate in due diverse varianti:

- Il solaio prefabbricato presenta una cavità di 770 mm
- Schöck Isokorb® viene sovrapposto sul solaio prefabbricato. In tale situazione, la soletta ha bisogno di uno spessore \geq H230 mm, mentre Schöck Isokorb® dovrà avere un'altezza ridotta di 60 mm.

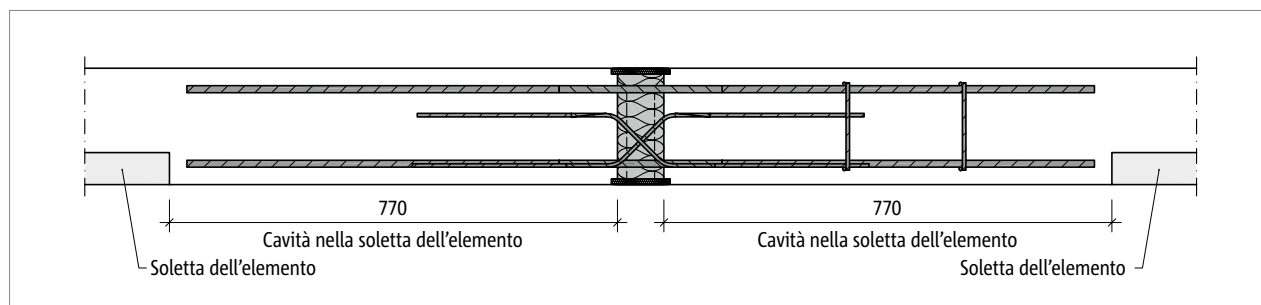


Fig. 212: Schöck Isokorb® T tipo DL: solaio prefabbricato con cavità e Isokorb® T tipo DL inserito

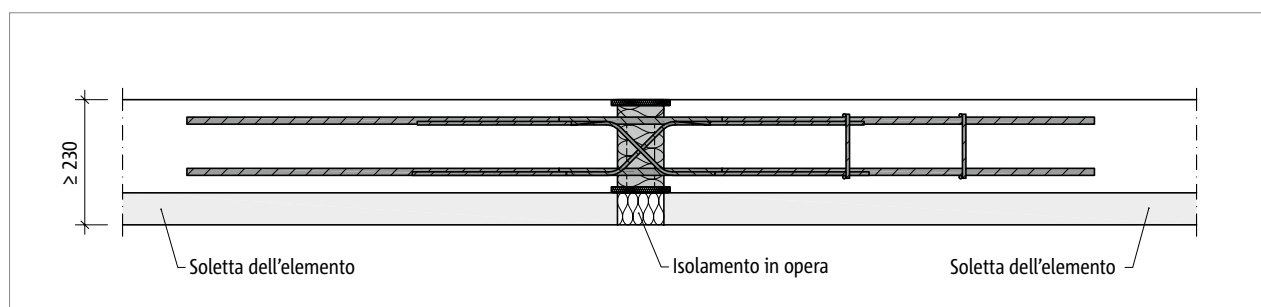


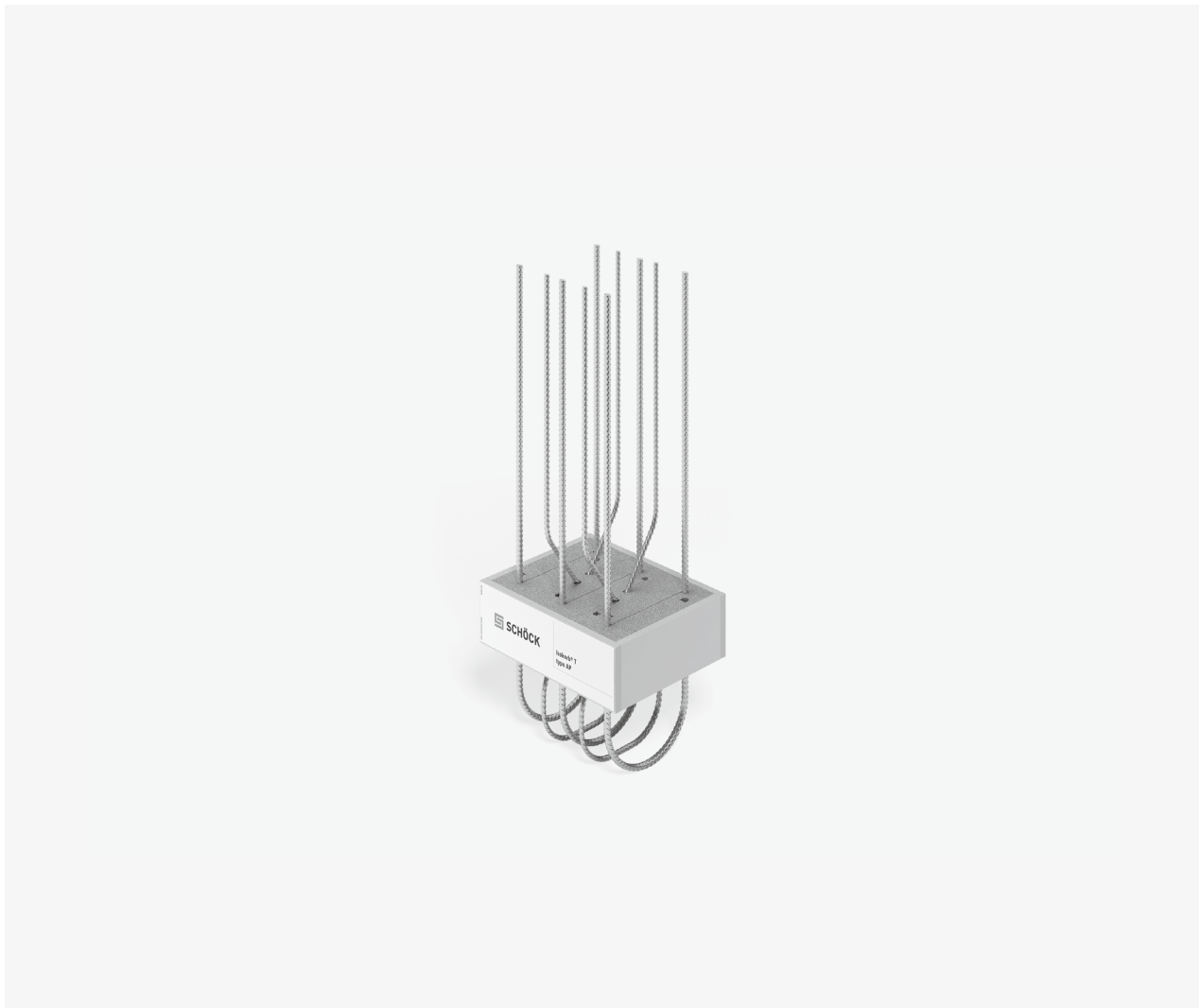
Fig. 213: Schöck Isokorb® T tipo DL: solaio prefabbricato con Isokorb® T tipo DL sovrapposto

I Istruzioni di montaggio

Le istruzioni di montaggio attuali sono disponibili online al sito:

www.schoeck.com/view/3643

Schöck Isokorb® T tipo AP



Schöck Isokorb® T tipo AP

Elemento termoisolante portante per attici e parapetti. Questo elemento trasferisce momenti, forze di taglio e forze normali positive.

T
tipo AP

Calcestruzzo armato – Calcestruzzo armato

Disposizione degli elementi

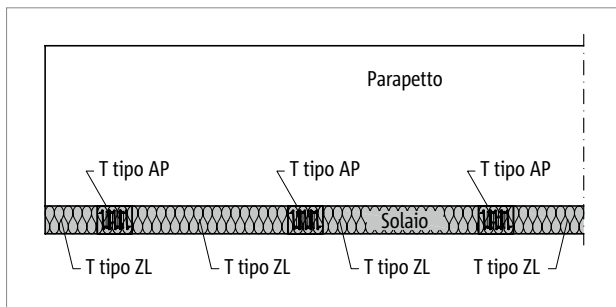


Fig. 214: Schöck Isokorb® T tipo AP: disposizione orizzontale, parapetto anteposto

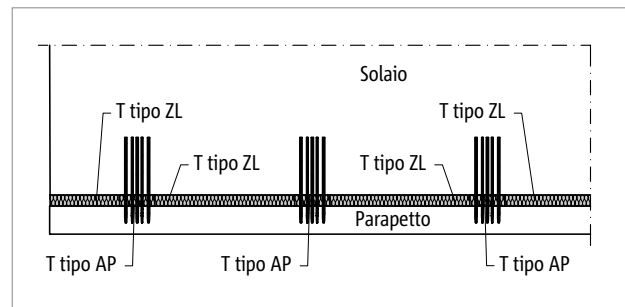


Fig. 215: Schöck Isokorb® T tipo AP: disposizione verticale, pianta del parapetto anteposto

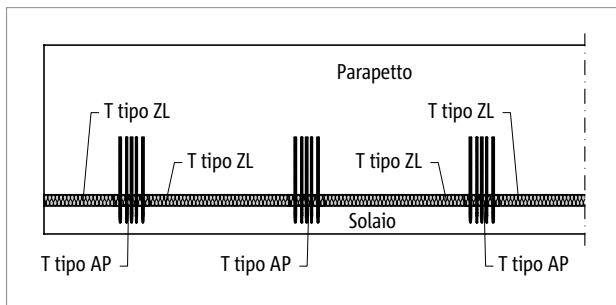


Fig. 216: Schöck Isokorb® T tipo AP: disposizione verticale, parapetto sovrapposto

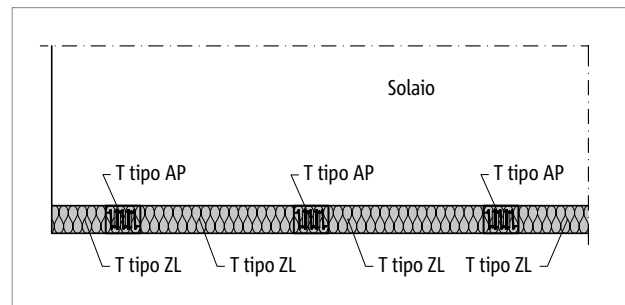


Fig. 217: Schöck Isokorb® T tipo AP: disposizione verticale, pianta del parapetto sovrapposto

Sezione costruttiva

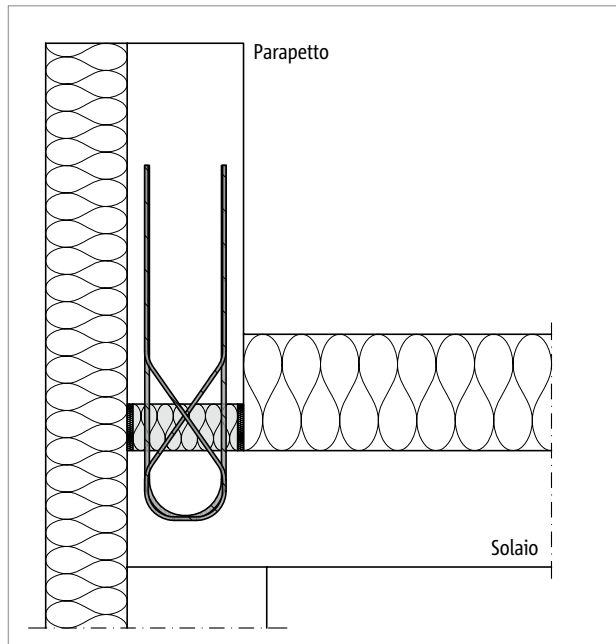


Fig. 218: Schöck Isokorb® T tipo AP disposizione verticale: raccordo di un parapetto sovrapposto

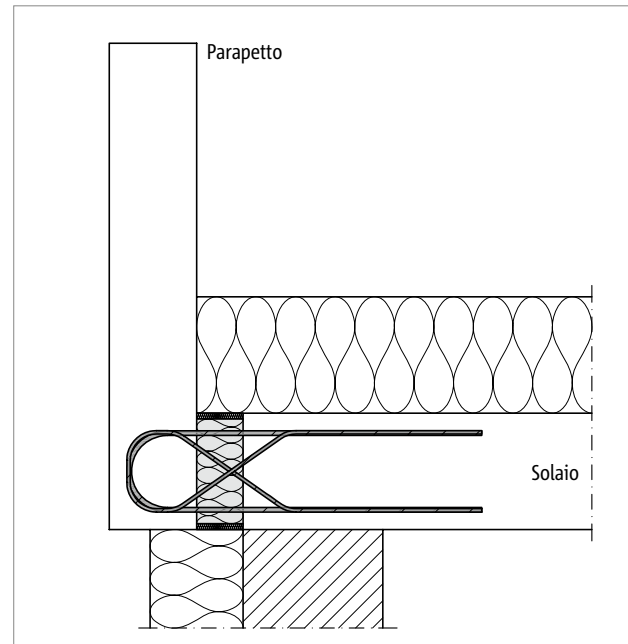


Fig. 219: Schöck Isokorb® T tipo AP disposizione orizzontale: raccordo di un parapetto frontale

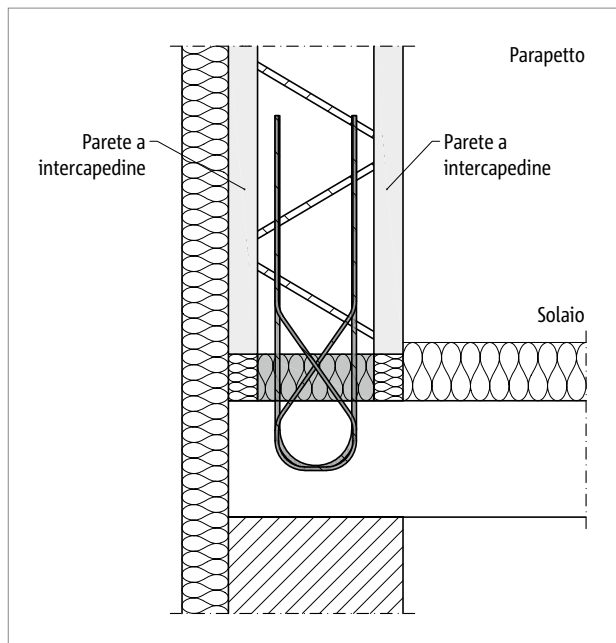


Fig. 220: Schöck Isokorb® T tipo AP disposizione verticale: raccordo di una parete a intercapedine

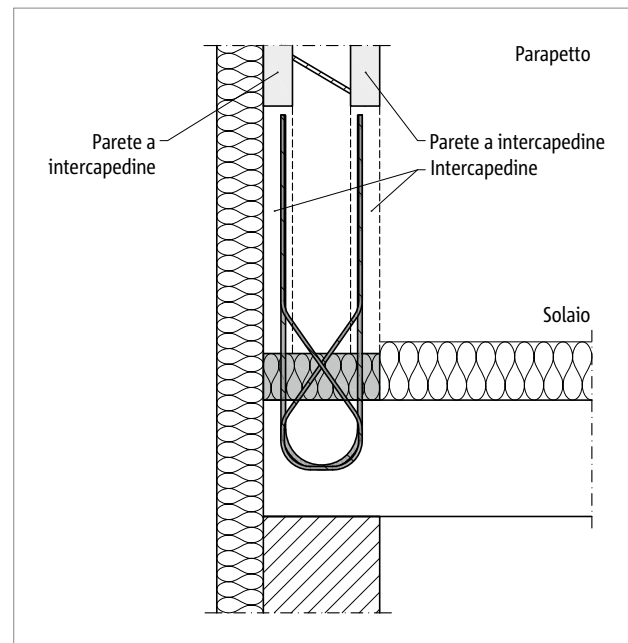


Fig. 221: Schöck Isokorb® T tipo AP disposizione verticale: raccordo di una parete a intercapedine

■ Disposizione dell'elemento/sezioni costruttive

- Per l'isolamento tra gli Schöck Isokorb® è disponibile Schöck Isokorb® T tipo ZL nella versione antincendio EI 120.

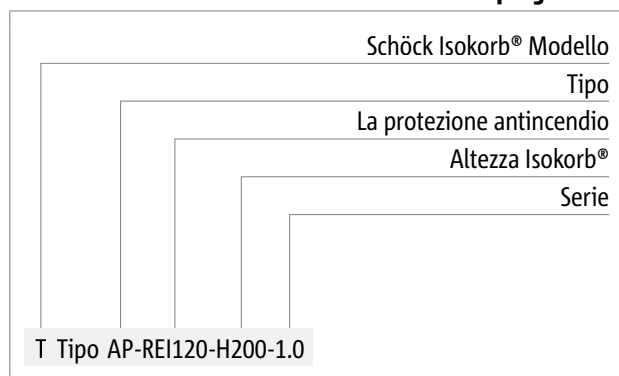
Varianti del prodotto | Denominazione | Soluzioni speciali

Le varianti di Schöck Isokorb® T tipo A

I modelli di Schöck Isokorb® T tipo AP possono presentare diverse varianti:

- Tipo:
AP = Isokorb® per cornicioni e parapetti con posizionamento puntuale
- Classe di resistenza al fuoco:
R 0 (standard), REI 120 per i tipi AP
- Altezza Isokorb®:
H = 160 - 250 mm
- Serie:
1.0

Definizione dei modelli nella documentazione progettuale



■ Soluzioni speciali

Per i tipi di raccordo non eseguibili con le varianti standard del prodotto raffigurate in questa scheda tecnica potete rivolgervi al nostro ufficio tecnico (contatto a pag. 3).

La regola dei segni

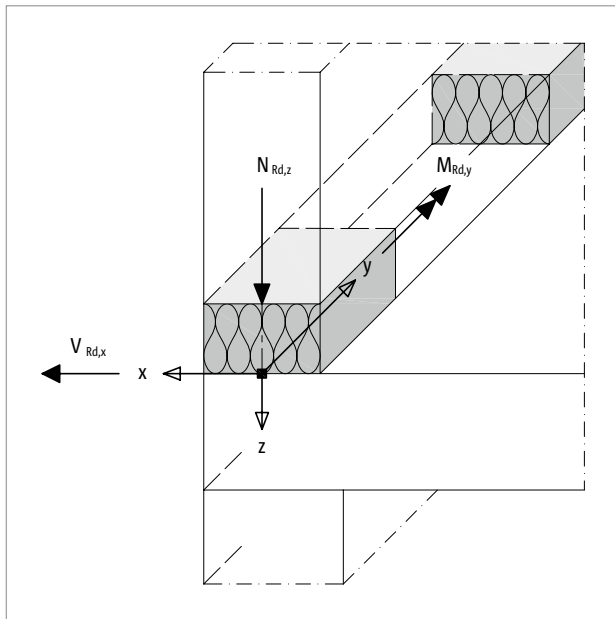


Fig. 222: Schöck Isokorb® T tipo AP: regola dei segni per il calcolo di parapetti sovrapposti

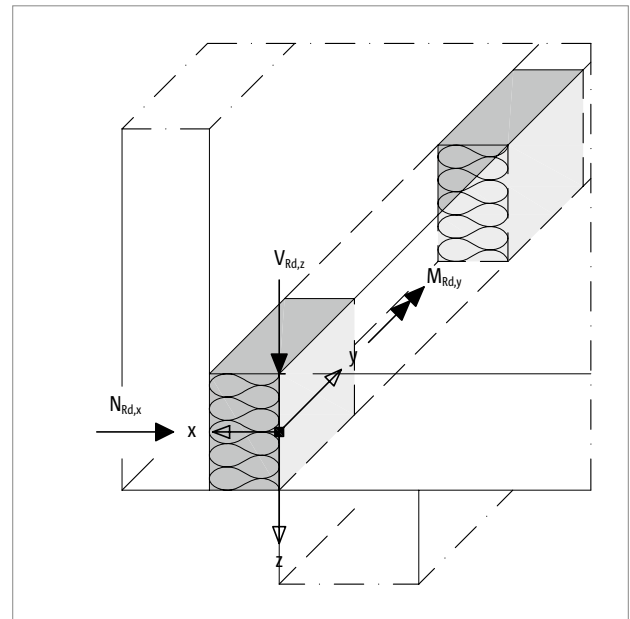


Fig. 223: Schöck Isokorb® T tipo AP: regola dei segni per il calcolo dei parapetti anteposti

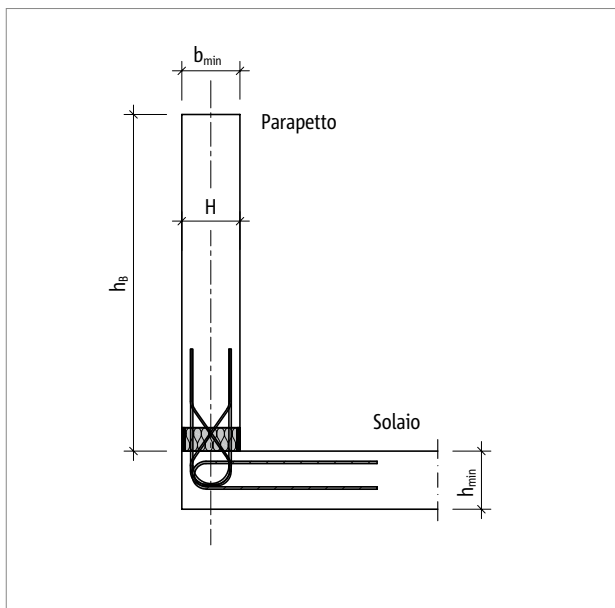


Fig. 224: Schöck Isokorb® T tipo AP: sistema statico con altezza del parapetto h_b ; altezza H Isokorb®

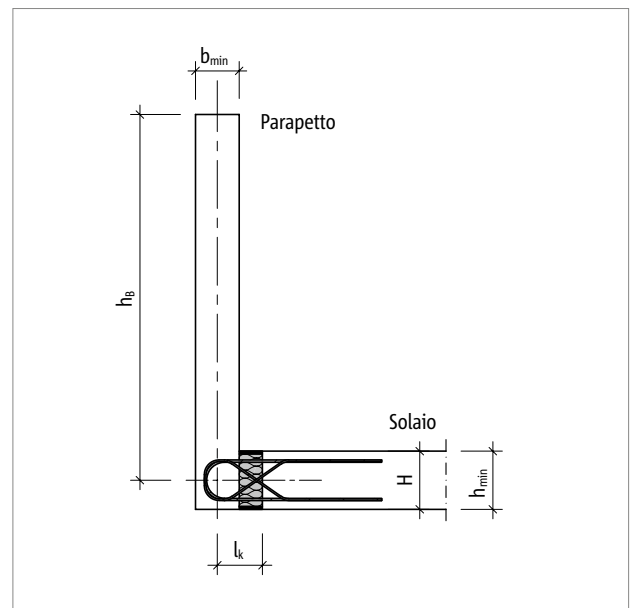


Fig. 225: Schöck Isokorb® T tipo AP: sistema statico con altezza del parapetto h_b ; altezza H Isokorb®

Resistenze di calcolo per calcestruzzo di classe C25/30

Schöck Isokorb® T tipo		AP
Valori di calcolo per		solaio (XC4), balcone (XC4) classe di resistenza \geq C25/30
		$M_{Rd,y}$ [kNm/elemento]
Isokorb® Altezza H [mm]	160–190	$\pm 4,4$
	200–250	$\pm 6,6$
	N_{Rd} [kN/elemento]	
	160–250	-10,0
	V_{Rd} [kN/elemento]	
	160–250	$\pm 10,0$

Schöck Isokorb® T tipo	AP
Dotazione	Isokorb® Lunghezza [mm]
	250
Barre tese / compresse	3 \varnothing 8
Barre a taglio	2 \varnothing 6
b_{min} [mm] parapetto	160
h_{min} [mm] solaio	160

Descrizione del prodotto

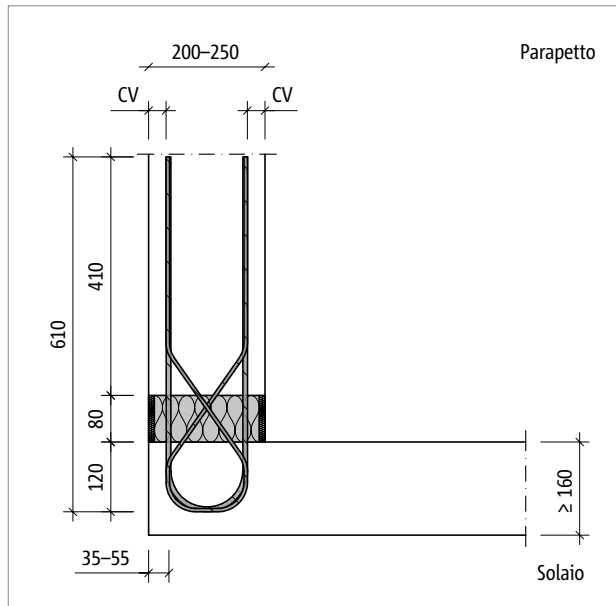


Fig. 226: Schöck Isokorb® T tipo AP: sezione del prodotto

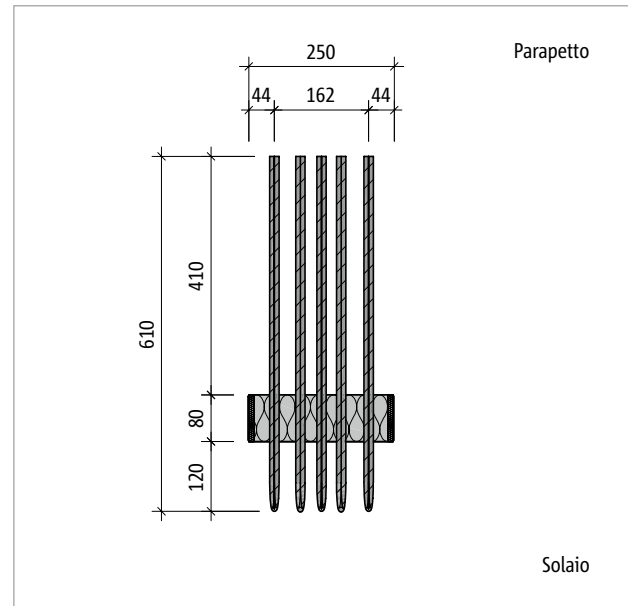


Fig. 227: Schöck Isokorb® T tipo AP: vista del prodotto

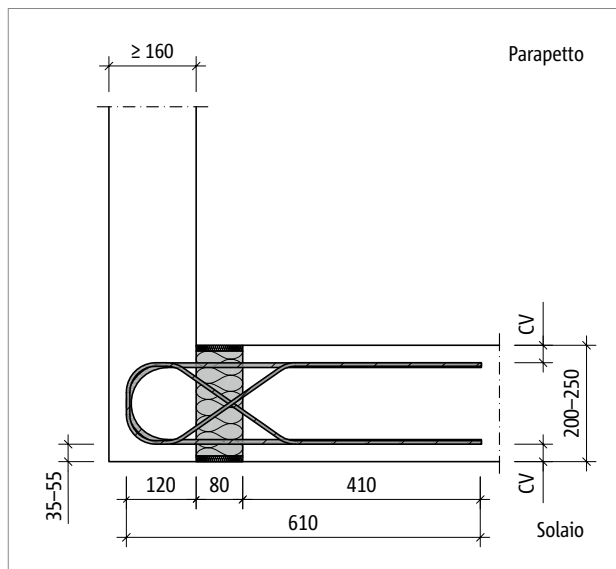


Fig. 228: Schöck Isokorb® T tipo AP: sezione del prodotto

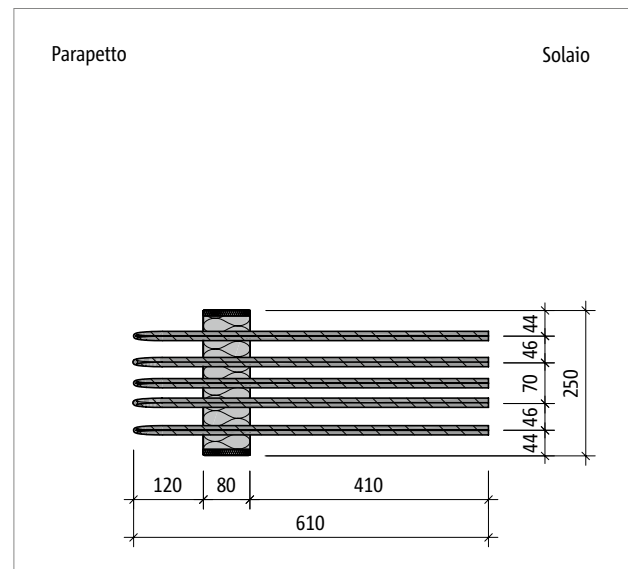


Fig. 229: Schöck Isokorb® T tipo AP: vista del prodotto

Descrizione del prodotto

- Per scaricare ulteriori sezioni e piante visitate la pagina cad-it.schoeck.com.

Armatura in opera

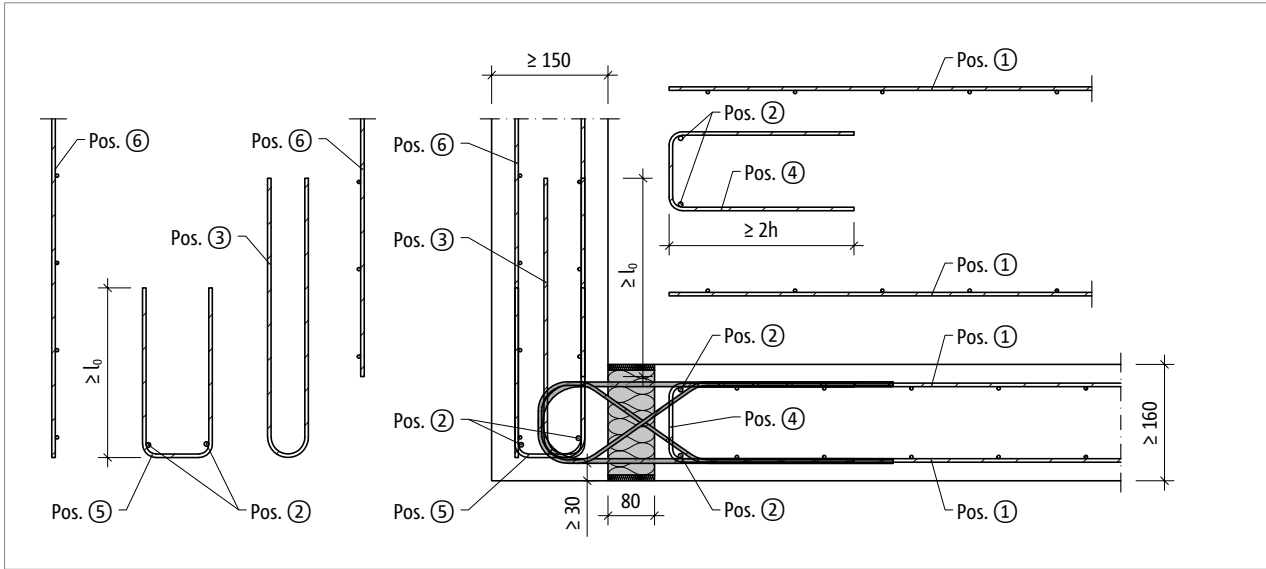


Fig. 230: Schöck Isokorb® T tipo AP: disposizione orizzontale, armatura in opera

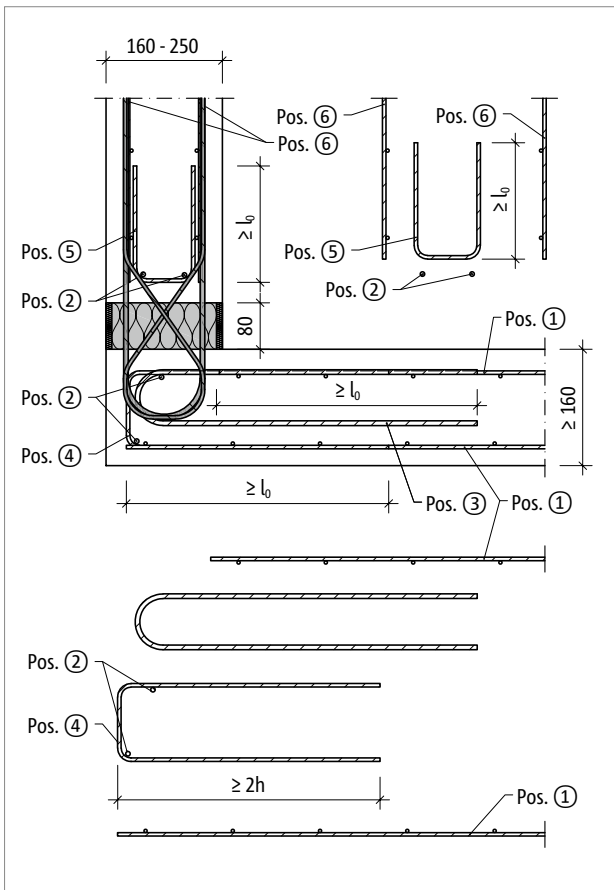


Fig. 231: Schöck Isokorb® T tipo AP: disposizione verticale, armatura in opera

T
tipo AP

Calcestruzzo armato – Calcestruzzo armato

Armatura in opera | Istruzioni di posa

Proposta per l'armatura di raccordo in opera

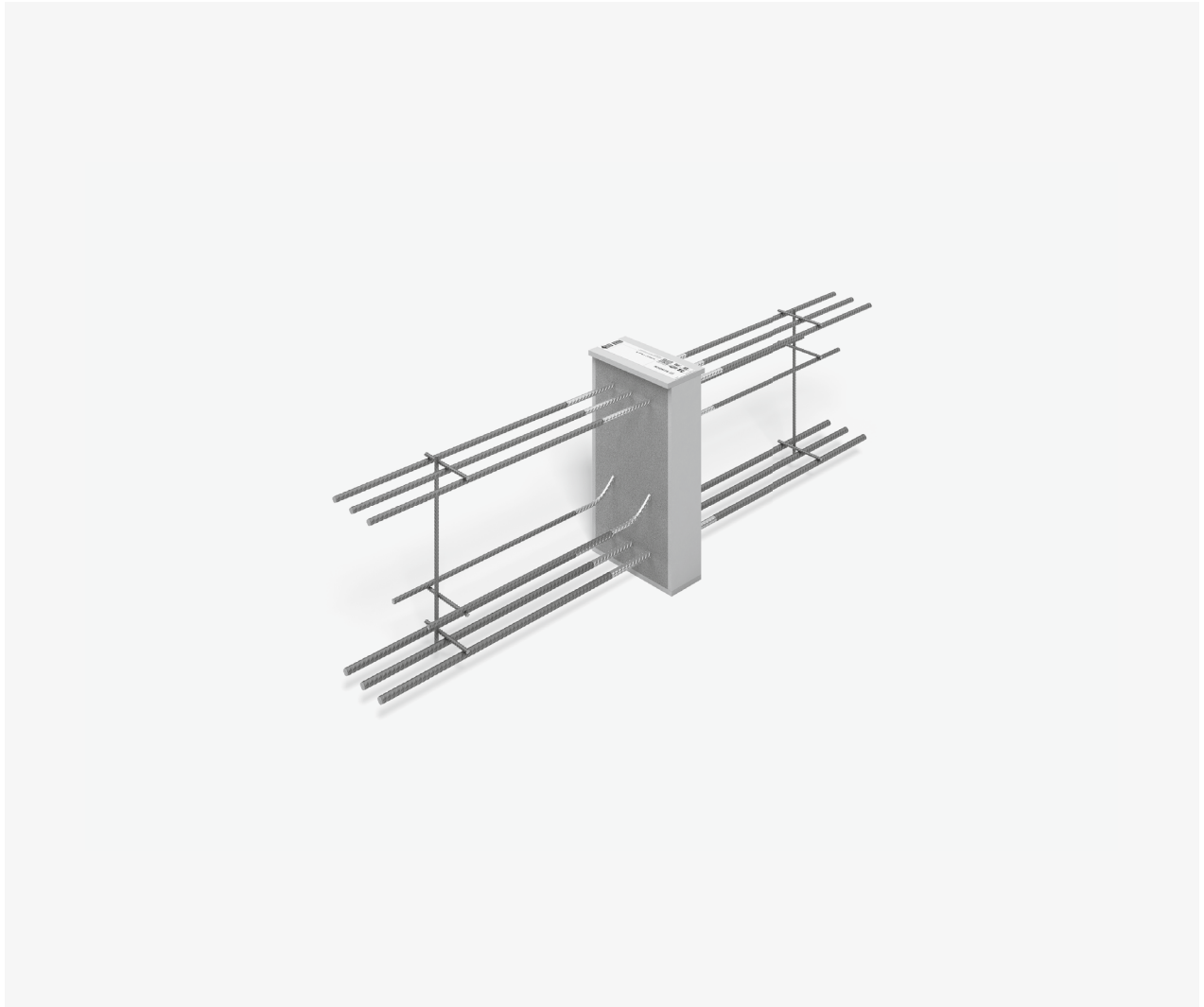
Indicazione dell'armatura di sovrapposizione per Schöck Isokorb® con una sollecitazione pari al 100% del momento calcolato massimo per C25/30: scelta progettuale: a_s armatura di sovrapposizione $\geq a_s$ barre tese/comprese Isokorb®.

Schöck Isokorb® T tipo		AP
Armatura in opera	Posizione	Solaio (XC1) classe di resistenza del calcestruzzo \geq C25/30 Balcone (XC4), classe di resistenza del calcestruzzo \geq C25/30
Armatura di sovrapposizione		
Pos. 1 [cm ² /elemento]	lato solaio	4 \varnothing 8
Lunghezza di sovrapp. l_0 [mm]		340
Barra longitudinale parallela al giunto isolante		
Pos. 2	lato solaio/lato parapetto	4 \varnothing 8
Staffa come armatura di sospensione		
Pos. 3	lato solaio/lato parapetto	4 \varnothing 8
Armatura di raccordo		
Pos. 4	lato solaio	4 \varnothing 8
Bordura costruttiva		
Pos. 5	lato parapetto	\varnothing 8/250 mm
Lunghezza di sovrapp. l_0 [mm]		340
Armatura di sovrapposizione		
Pos. 6 [cm ² /elemento]	lato parapetto	4 \varnothing 8
Lunghezza di sovrapp. l_0 [mm]		340

I Istruzioni di montaggio

Le istruzioni di montaggio attuali sono disponibili online al sito:
www.schoeck.com/view/3642

Schöck Isokorb® T tipo BP



Schöck Isokorb® T tipo BP

L'elemento termoisolante portante per travi a sbalzo e travi sporgenti verso il basso. Trasferisce momenti negativi e forze di taglio positive.

T
tipo BP

Calcestruzzo armato – Calcestruzzo armato

Disposizioni dell'elemento | Sezioni costruttive

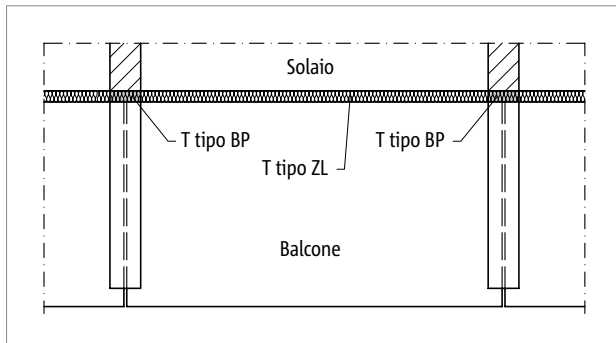


Fig. 232: Schöck Isokorb® T tipo BP: balcone con travi sporgenti verso il basso a sbalzo (balcone prefabbricato)

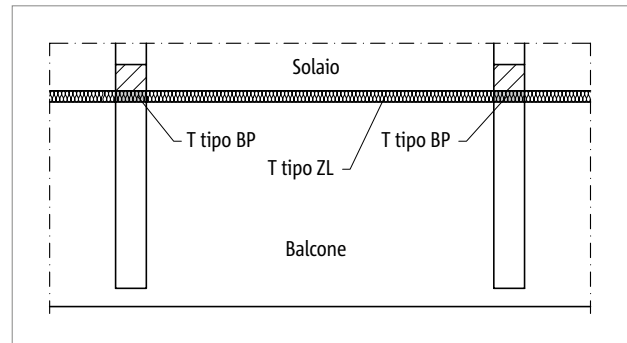


Fig. 233: Schöck Isokorb® T tipo BP: balcone con travi ribassate a sbalzo

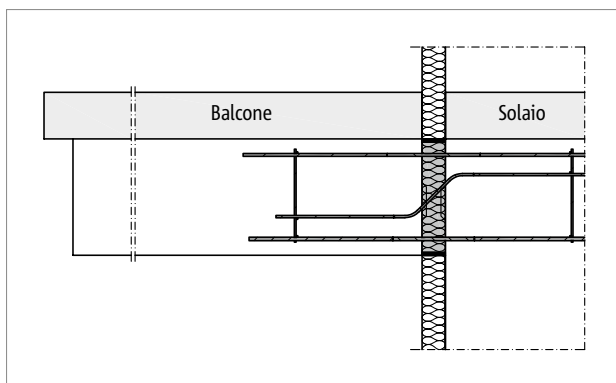


Fig. 234: Schöck Isokorb® T tipo BP: balcone con travi a sbalzo (balcone prefabbricato)

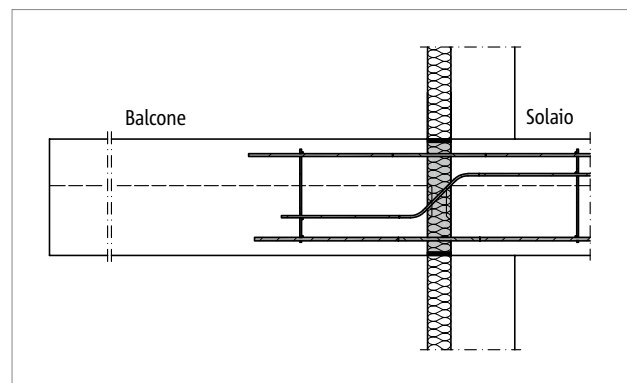


Fig. 235: Schöck Isokorb® T tipo BP: balcone con travi a sbalzo

Soluzioni speciali | Istruzioni di posa

A causa delle differenti geometrie e delle sollecitazioni di taglio fortemente variabili, per la presente tipologia di raccordo non è disponibile un elemento standard. Nel caso in cui desideraste una soluzione individuale o abbiate un problema particolare di isolamento, Schöck vi aiuterà a trovare la risposta ideale.

L'ufficio tecnico Schöck affronterà il vostro problema specifico inviandovi una proposta personalizzata corredata di tutti i calcoli e dettagli necessari e della relativa offerta.

Per potervi inoltrare la nostra offerta abbiamo bisogno della seguente documentazione progettuale:

Momento in corrispondenza dello sbalzo		Altezza della trave	
$M_{Ed,y}$	kNm	H =	mm
Forza di taglio verticale		Larghezza della trave	
$V_{Ed,z}$	kN	B =	mm
Forza di taglio orizzontale		Vanno indicate le sollecitazioni allo SLU	
$V_{Ed,y}$	kN		
Eventuali forze di trazione			
$N_{Ed,x}$	kN		
Eventuali forze di compressione			
$N_{Ed,x}$	kN		

i La protezione antincendio

- Schöck Isokorb® viene consegnato di norma nella versione antincendio R 90.

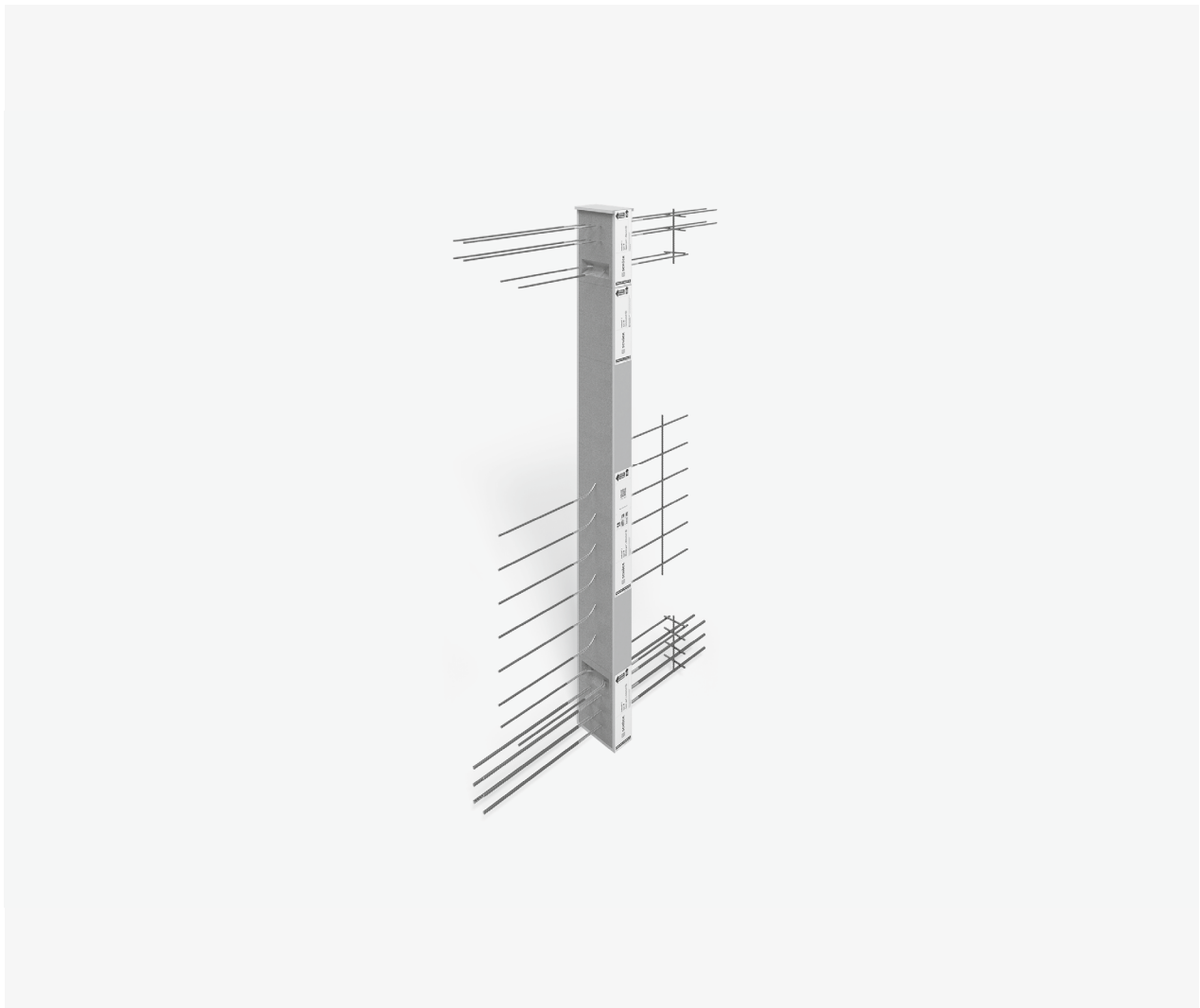
i Informazioni per il calcolo

- Per poter effettuare il calcolo di una costruzione speciale abbiamo bisogno di visionare tutte le sezioni e le piante del raccordo.

i Istruzioni di montaggio

Le istruzioni di montaggio attuali sono disponibili online al sito:
www.schoeck.com/view/3654

Schöck Isokorb® T tipo WL



Schöck Isokorb® T tipo WL

È l'elemento termoisolante portante per le lastre delle pareti. Trasferisce momenti negativi e forze di taglio.

T
tipo WL

Calcestruzzo armato – Calcestruzzo armato

Disposizione degli elementi | Sezione costruttiva

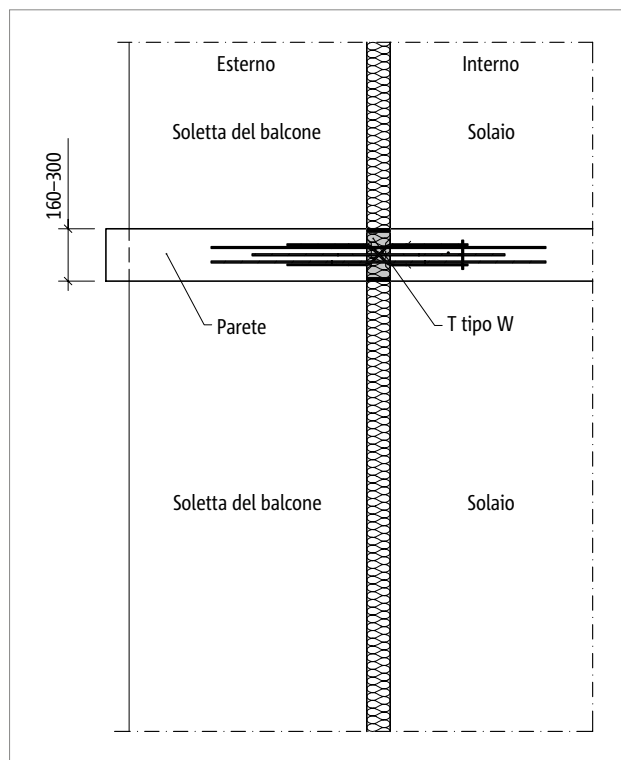


Fig. 236: Schöck Isokorb® T tipo WL: pianta; balcone con lastre delle pareti portanti termoisolate

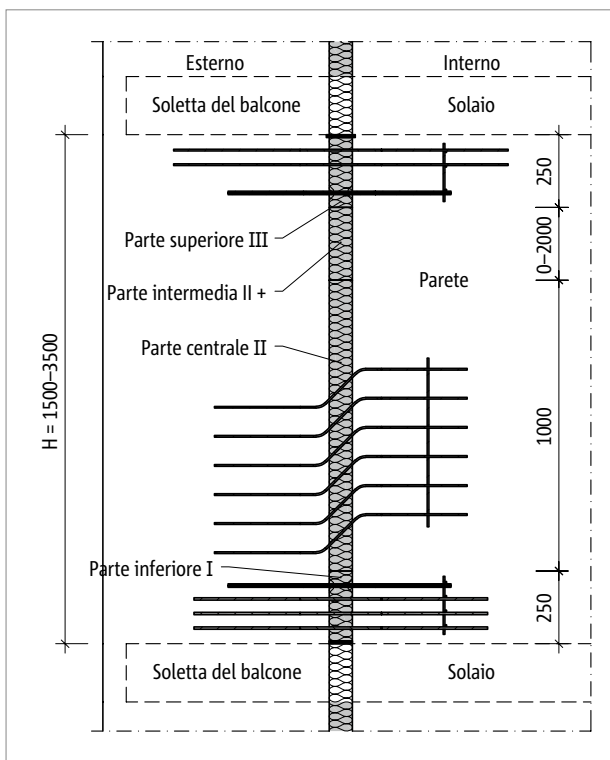


Fig. 237: Schöck Isokorb® T tipo WL: balcone con lastre delle pareti portanti termoisolate

Disposizione dell'elemento

- Schöck Isokorb® T tipo WL si compone almeno di tre parti: parte inferiore I, parte intermedia II, parte superiore III. A seconda dell'altezza è necessario un pezzo isolante intermedio II+.

Varianti del prodotto | Denominazione | Soluzioni speciali

Le varianti di Schöck Isokorb® T tipo WL

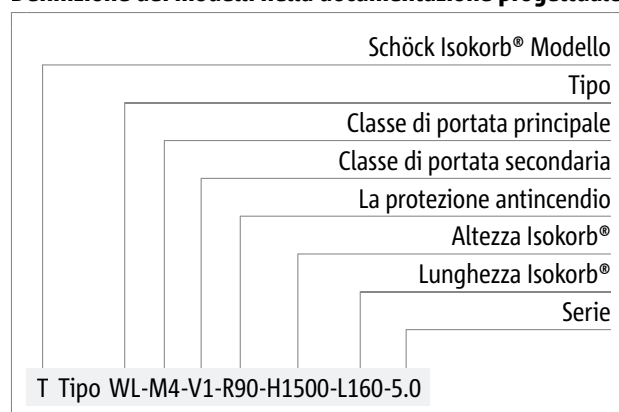
I modelli di Schöck Isokorb® T tipo WL possono presentare diverse varianti:

- Classe di portata principale: M1 – M4
- Classe di portata secondaria: V1
- Classe di resistenza al fuoco:
 - R90: standard; sporgenza del pannello antincendio superiore di 10 mm per lato
- Altezza Isokorb®:
 - H = 1500 mm – 3500 mm
- Lunghezza Isokorb®:
 - L = 160 mm – 300 mm con R 90
- Denominazione componenti (opzionale): parte superiore, parte centrale, parte inferiore
- Serie:
 - 5.0

Varianti

- Al momento dell'ordine indicare le misure richieste.

Definizione dei modelli nella documentazione progettuale



Soluzioni speciali

Per i tipi di raccordo non eseguibili con le varianti standard del prodotto raffigurate in questa scheda potete rivolgervi al nostro ufficio tecnico (contatto a pag. 3).

Resistenze di calcolo per calcestruzzo di classe C25/30

Schöck Isokorb® T tipo WL		M1	M2	M3	M4
Valori di calcolo per		Classe di resistenza \geq C25/30			
		$M_{Rd,y}$ [kNm/elemento]			
Isokorb® Altezza H [mm]	1500-1990	-64,8	-115,0	-179,5	-146,7
	2000-2490	-89,4	-158,8	-247,8	-202,5
	2500-3500	-114,0	-202,5	-316,1	-258,4
	$V_{Rd,z}$ [kN/elemento]				
	1500-3500	52,2	92,7	144,9	208,6
$V_{Rd,y}$ [kN/elemento]					
1500-3500	$\pm 17,4$	$\pm 17,4$	$\pm 17,4$	$\pm 17,4$	

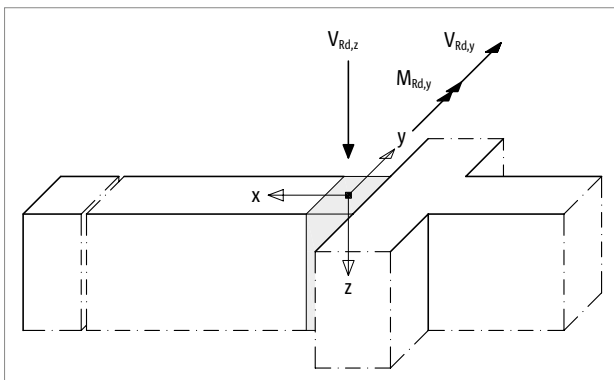


Fig. 238: Schöck Isokorb® T tipo WL: regola dei segni algebrici per il calcolo

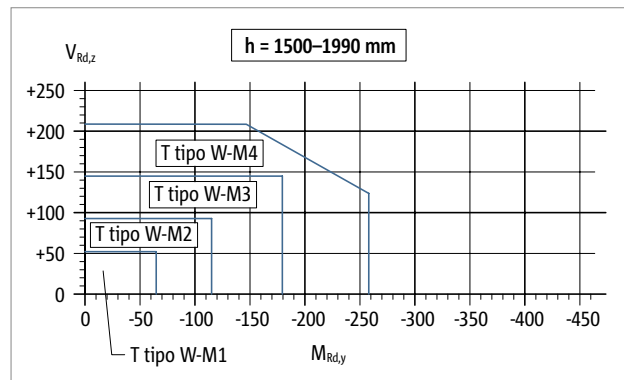


Fig. 239: Schöck Isokorb® T tipo WL: diagramma di interazione

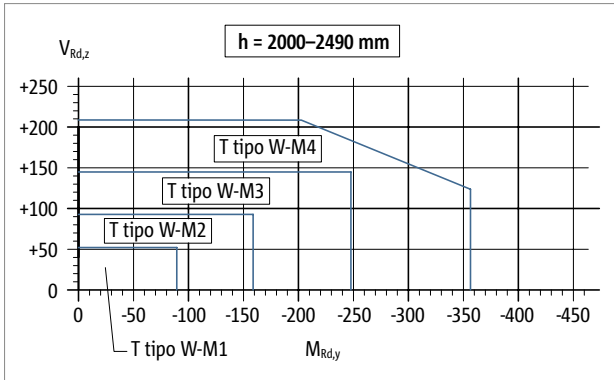


Fig. 240: Schöck Isokorb® T tipo WL: diagramma di interazione

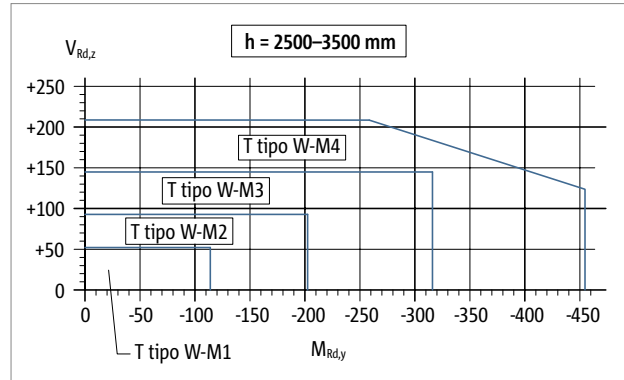


Fig. 241: Schöck Isokorb® T tipo WL: diagramma di interazione

T
tipo WL

Il calcolo

Schöck Isokorb® T tipo WL	M1	M2	M3	M4
Dotazione	Lunghezza Isokorb® [mm]			
	150-300	150-300	150-300	150-300
Barre tese	4 Ø 6	4 Ø 8	4 Ø 10	4 Ø 12
Barre compresse	6 Ø 8	6 Ø 10	6 Ø 12	6 Ø 14
Barre a taglio verticali	6 Ø 6	6 Ø 8	6 Ø 10	6 Ø 12
Barre a taglio orizzontali	2 × 2 Ø 6	2 × 2 Ø 6	2 × 2 Ø 6	2 × 2 Ø 6
L_{\min} con R90 [mm]	160	160	160	160

Informazioni per il calcolo

- Per il calcolo delle lunghezze di ancoraggio delle bare tese si considerano delle condizioni di aderenza limitate (zona di aderenza II).

Le varianti di Schöck Isokorb® T tipo WL

In caso di problemi di isolamento complessi, Schöck vi aiuterà a trovare la soluzione ottimale.

L'ufficio tecnico Schöck si occuperà del vostro problema specifico inviandovi una proposta personalizzata sotto forma di offerta gratuita e non vincolante corredata di tutti i calcoli e dettagli necessari.

Inviatemi la seguente documentazione progettuale:

<p>Momento in corrispondenza dello sbalzo</p> <p>$M_{Ed,y}$ kNm</p>	<p>Altezza parete</p> <p>H = mm</p>
<p>Forza di taglio verticale</p> <p>$V_{Ed,z}$ kN</p>	<p>Larghezza parete</p> <p>B = mm</p>
<p>Forza di taglio orizzontale</p> <p>$V_{Ed,y}$ kN</p>	<p>Vanno indicate le sollecitazioni allo SLU</p>
<p>Eventuali forze di trazione</p> <p>$N_{Ed,x}$ kN</p>	
<p>Eventuali forze di compressione</p> <p>$N_{Ed,x}$ kN</p>	

Descrizione del prodotto

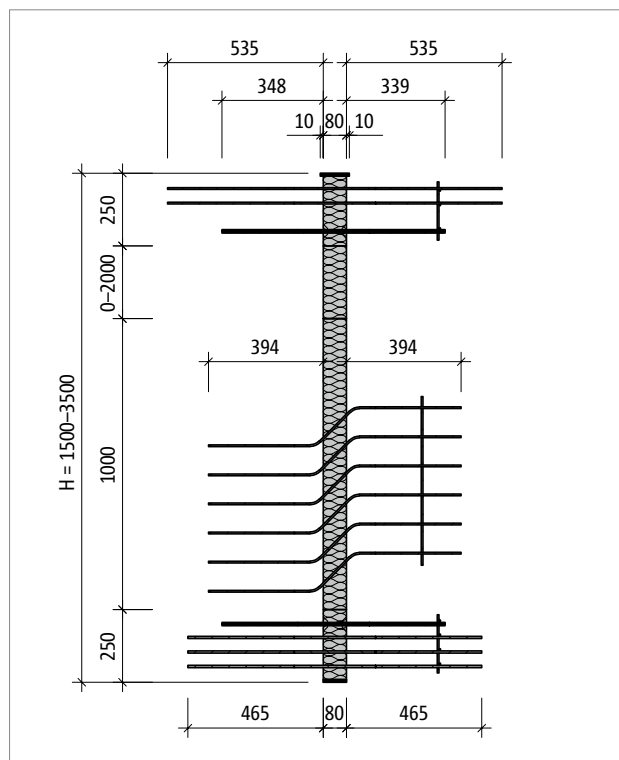


Fig. 242: Schöck Isokorb® T tipo WL-M1-R90: sezione del prodotto; pannello antincendio superiore ed inferiore

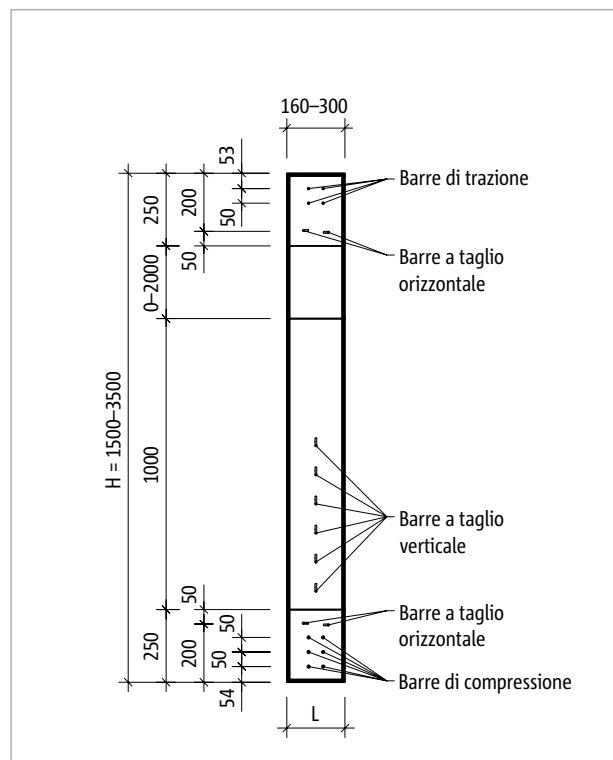


Fig. 243: Schöck Isokorb® T tipo WL-M1-R90: vista del prodotto, rivestimento con pannelli antincendio

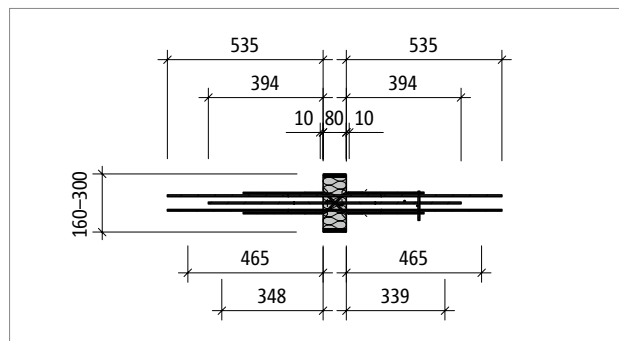


Fig. 244: Schöck Isokorb® T tipo WL-M1: pianta del prodotto

Descrizione del prodotto

- Per scaricare ulteriori sezioni e piante visitate la pagina cad-it.schoeck.com.

Descrizione del prodotto

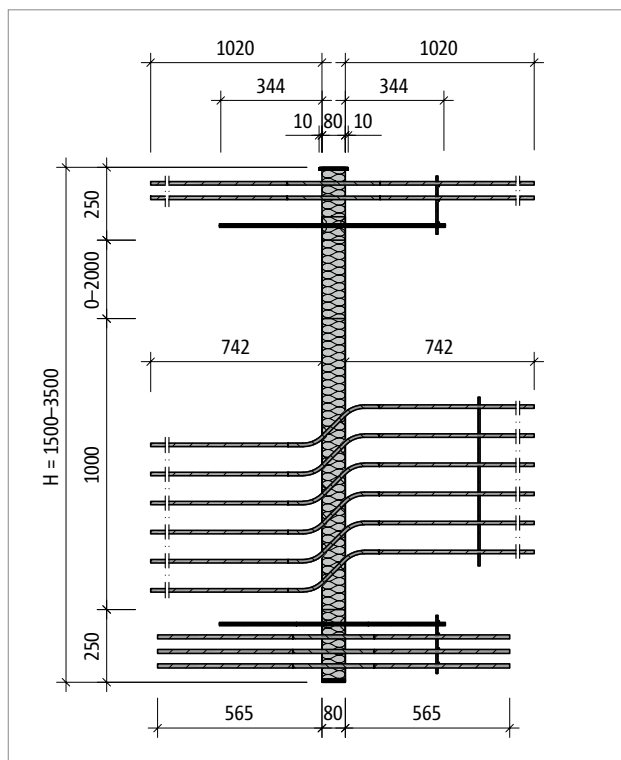


Fig. 245: Schöck Isokorb® T tipo WL-M4-R90: sezione del prodotto; pannello antincendio superiore ed inferiore

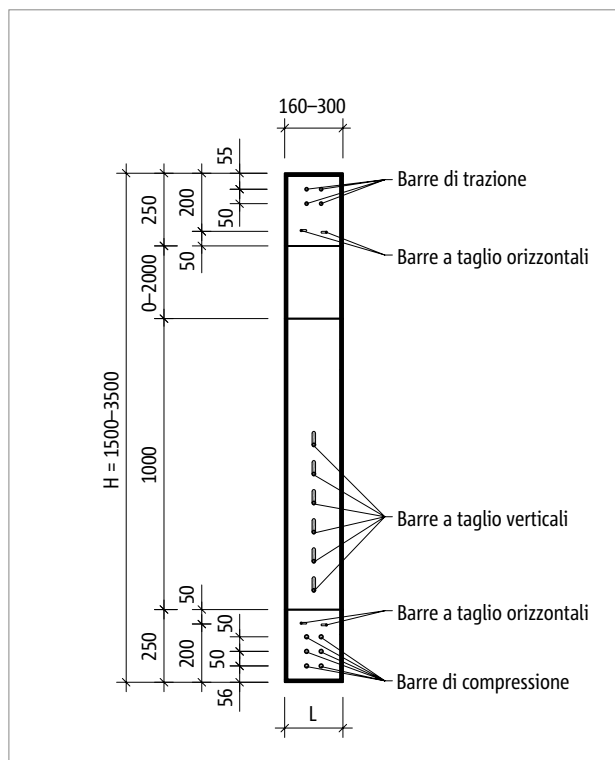


Fig. 246: Schöck Isokorb® T tipo WL-M4-R90: vista del prodotto, rivestimento con pannelli antincendio

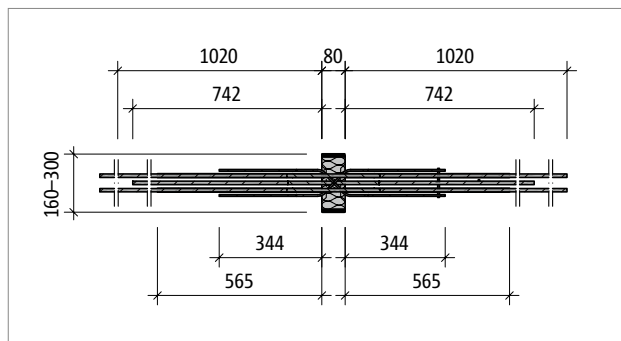


Fig. 247: Schöck Isokorb® T tipo WL-M4: pianta del prodotto

Descrizione del prodotto

- Per scaricare ulteriori sezioni e piante visitate la pagina cad-it.schoeck.com.

Armatura in opera

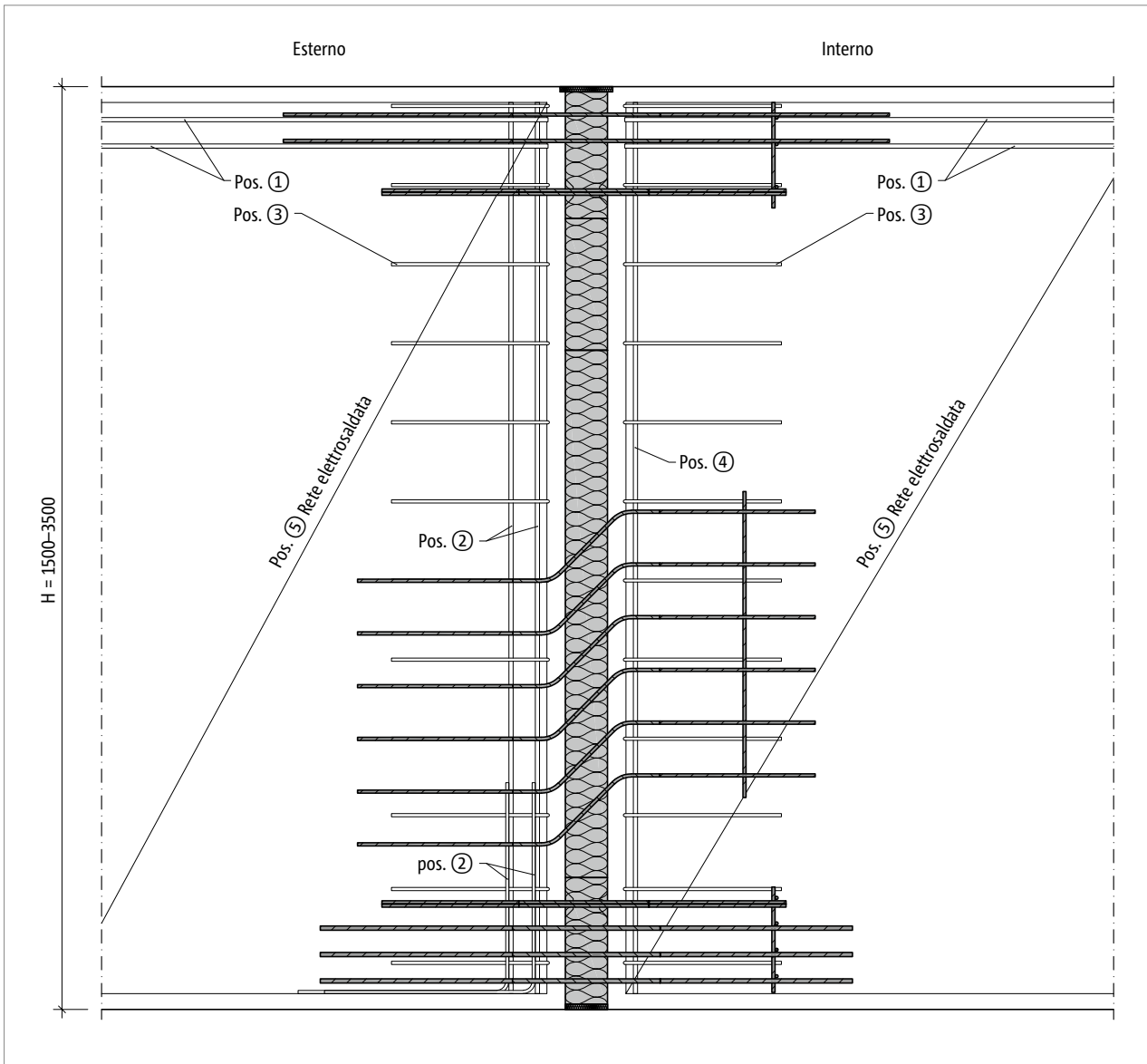


Fig. 248: Schöck Isokorb® T tipo WL: armatura in opera; sezione

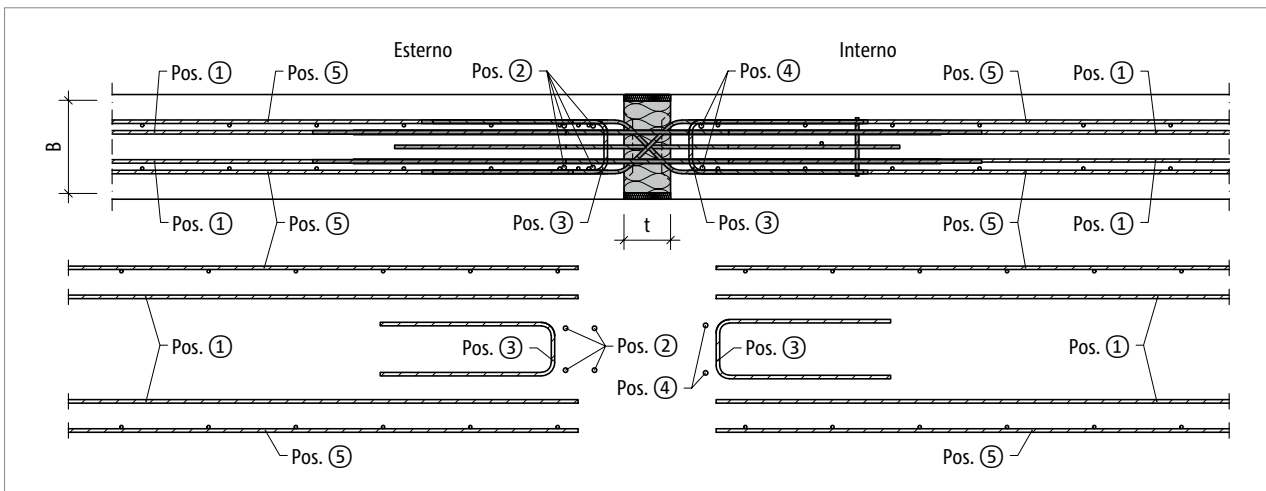


Fig. 249: Schöck Isokorb® T tipo WL: armatura in opera; pianta

T
tipo WL

Calcestruzzo armato – Calcestruzzo armato

Armatura in opera | Il montaggio | Istruzioni di posa

Proposta per l'armatura di raccordo in opera

Indicazione dell'armatura di sovrapposizione per Schöck Isokorb® con una sollecitazione pari al 100% del momento calcolato massimo per C25/30: scelta progettuale: a_s armatura di sovrapposizione $\geq a_s$ barre tese/comprese Isokorb®.

Schöck Isokorb® T tipo WL	M1	M2	M3	M4
Armatura in opera	Elementi interni (XC1), classe di resistenza del calcestruzzo \geq C20/25 Elementi esterni (XC4), classe di resistenza del calcestruzzo \geq C25/30			
Armatura di sovrapposizione				
Pos. 1	4 \varnothing 6	4 \varnothing 8	4 \varnothing 10	4 \varnothing 12
Lunghezza di sovrapposizione	481	641	801	961
Armatura di sospensione (ancoraggio con staffa o ad L)				
Pos. 2	4 \varnothing 8	4 \varnothing 10	4 \varnothing 12	4 \varnothing 14
Bordura costruttiva				
Pos. 3 e 4	Seguire le indicazioni del progettista			
Armatura parete e di sovrapposizione barra a taglio				
Pos. 5	Seguire le indicazioni del progettista			

i Armatura in opera

- È possibile posare armature di raccordo alternative. Per il calcolo della lunghezza di sovrapposizione vale quanto definito da EN 1992-1-1. È consentita una riduzione della lunghezza di sovrapposizione necessaria secondo il rapporto m_{Ed}/m_{Rd} .

i Il montaggio

Schöck Isokorb® T tipo WL viene consegnato con diversi componenti (parte inferiore, parte centrale, parte intermedia, parte superiore).

- A seconda della quantità ordinata, i componenti dello stesso tipo verranno collocati su un pallet per motivi di sicurezza durante il trasporto.
- L'assegnazione dei componenti avviene in cantiere secondo le istruzioni di posa.

i Istruzioni di montaggio

Le istruzioni di montaggio attuali sono disponibili online al sito:
www.schoeck.com/view/3655

Colophon

Editore: Schöck Italia GmbH - S.r.l.
Piazzetta della Mostra 2
I-39100 Bolzano
Telefono: 0473 055173

Copyright:

© 2023, Schöck Italia GmbH - S.r.l.

Il contenuto del presente documento non deve essere inoltrato a terzi, in tutto o in parte, senza autorizzazione di Schöck Italia GmbH - S.r.l. Tutti i dati tecnici, i disegni ecc. sono soggetti alla legge che tutela il diritto d'autore.

Con riserva di modifiche tecniche
Data di pubblicazione: Aprile 2023



Schöck Italia GmbH S.r.l.
Piazzetta della Mostra 2
39100 Bolzano
Telefono: 0473 490155
info-it@schoeck.com
www.schoeck.com