

# COMUNICATO STAMPA

Riproduzione gratuita. Inviare copia giustificativa.



Schöck Italia GmbH - S.r.l.  
Piazzetta della Mostra 2  
I-39100 Bolzano  
[www.schoeck.it](http://www.schoeck.it)  
[info@schoeck.it](mailto:info@schoeck.it)

## Schöck Isokorb®: isolamento termico ora certificato CE

Da oltre cinquant'anni Schöck sviluppa soluzioni all'avanguardia contro i ponti termici fornendo ai progettisti prodotti affidabili e di altissima qualità. Ad oggi Schöck Isokorb®, l'innovativo giunto per l'isolamento termico degli elementi a sbalzo, ha conseguito la marcatura CE che attesta a livello europeo la conformità del prodotto da costruzione, rispondendo perfettamente alle prestazioni richieste dall'Unione e soddisfacendo i più rigidi standard di qualità e sicurezza.

### Un'Europa a favore dell'edilizia

La certificazione, valida in tutta Europa, offre numerosi vantaggi ai professionisti e permette loro di ridurre i costi associati alla pianificazione e velocizzare i processi di autorizzazione e costruzione, avvalendosi di un prodotto di qualità conforme a rigidi parametri europei. Il valore aggiunto è tangibile anche per le aziende internazionali che oggi possono affidarsi ad una certificazione uniforme e comprovata in tutto il territorio europeo.

Il Parlamento Europeo con il Regolamento UE 305/2011 ha promosso la libera circolazione dei prodotti da costruzione all'interno dei confini europei, ottimizzando così il mercato unico. Il primo passo è stato quello di uniformare la normativa sulla sicurezza delle opere di costruzione, anche attraverso l'introduzione della marcatura CE per i prodotti utilizzati. Per armonizzare i metodi di valutazione e uniformarli è stata istituita l'ETA (Valutazione Tecnica Europea), un sistema di valutazione del prodotto in relazione alle sue caratteristiche essenziali comune agli Stati membri e a quelli che aderiscono alla EOTA (European Organization for Technical Assessment), che conferisce al prodotto la marcatura CE. **In Italia l'ente che si occupa dell'attività di valutazione e certificazione tecnica è l'Istituto per le Tecnologie della Costruzione del Consiglio Nazionale delle Ricerche (ITC-CNR).**

### Sicurezza di progettazione certificata

Dal 2018 ETA-17/0261 ed ETA-17/0262 vengono applicate sul giunto isolante Isokorb® di Schöck: la valutazione tecnica ha validità illimitata e garantisce un ciclo di vita del prodotto della durata minima di 50 anni. L'ETA, oltre ai rigidi controlli da parte del produttore, prevede ulteriori verifiche da parte di terzi in base al grado di sicurezza del prodotto per comprovare i requisiti dei materiali utilizzati e i luoghi di produzione dei prodotti. Schöck in questo caso ha ottenuto l'eccellente "Classe 1+" da parte dell'Università di Karlsruhe. La marcatura CE è dunque un grande vantaggio per i professionisti che possono contare su un prodotto certificato, sicuro ed affidabile nella lotta contro i ponti termici. Isokorb® assicura un perfetto isolamento termico degli elementi a sbalzo garantendo il massimo comfort abitativo, un effettivo risparmio energetico e scongiura il pericolo di formazione di muffa e condensa sulle pareti.

Per ulteriori informazioni sui ponti termici e sulle soluzioni innovative di Schöck visitate il sito [www.schoeck.it](http://www.schoeck.it)



Schöck Italia è presente anche su **LinkedIn** con un proprio profilo aziendale!

Vi invitiamo a seguirci per restare sempre aggiornati sulle ultimissime novità. [LinkedIn Schöck Italia](#)

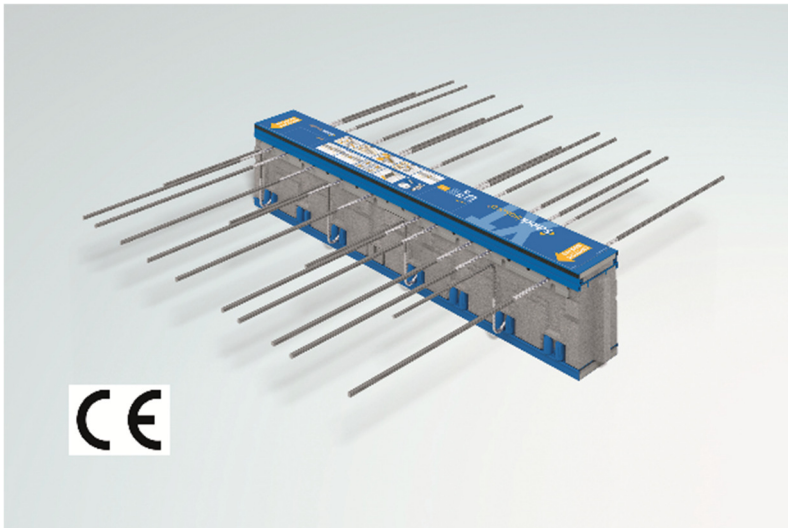


Foto: Isokorb®, l'innovativo giunto isolante di Schöck, è ora certificato CE.

**Informazioni generali sull'azienda:**

Schöck Italia srl, con sede a Bolzano, è un'azienda del Gruppo Schöck che oggi conta 890 dipendenti e un fatturato di 179,9 milioni di euro (dato riferito al 2017). Schöck si occupa dello sviluppo, della produzione e della commercializzazione, in 14 paesi del mondo, di sistemi costruttivi per l'isolamento termico e acustico (anticalpestio) e di tecniche di armatura. Il prodotto principale è Schöck Isokorb®, un elemento di raccordo tra solette a sbalzo e il solaio interno dell'edificio che permette il perfetto taglio termico di balconi, gronde e di tutte le parti a sbalzo delle facciate.

**Perché scegliere il giunto per taglio termico Schöck Isokorb®?**

I vantaggi connessi all'utilizzo di un giunto isolante innovativo come Isokorb® sono molteplici e non sono esclusivamente legati alle sue altissime prestazioni isolanti e al conseguente risparmio energetico e monetario nel lungo periodo. Chi sceglie Isokorb® può, infatti, anche contare sul supporto qualificato e continuo dei consulenti Schöck, prima, durante e dopo l'installazione del giunto, e su software di calcolo sempre aggiornati. Inoltre la posa in opera dei singoli elementi Isokorb® è estremamente semplice e veloce, e può essere realizzata dalla stessa impresa edile incaricata di realizzare i lavori, senza ricorso ad un'azienda terza competente per la posa. Infine gli studi hanno dimostrato che il giunto Isokorb®, garantisce sicurezza strutturale antisismica e al contempo un perfetto isolamento termico, assicurando così la durabilità della costruzione e un abbattimento dei costi di manutenzione nel lungo periodo. Nel 2018 Isokorb® ha ottenuto la marcatura CE.

Ufficio Stampa Schöck Italia  
davisio pr-agency  
Piazza Domenicani 35,  
39100 Bolzano  
Tel. +39 0471 050806  
[pressoffice@davisio.com](mailto:pressoffice@davisio.com)