



Informazioni tecniche secondo Eurocodice

Schöck Isokorb® Typ KS/QS, KSH/QSH, KST

Settembre 2018



Ufficio tecnico

Telefono: 0473 490155

Fax: 0473 490156

tecnica@schoeck.it



**Richiesta e download
di documentazione tecnica**

Telefono: 0473 055173

info@schoeck.it

www.schoeck.it

Servizio di progettazione e consulenza

Ufficio tecnico

Hotline di assistenza ed elaborazione tecnica dei progetti

Telefono: 0473 490155

Fax: 0473 490156

tecnica@schoeck.it

Richiesta e download della documentazione tecnica

Telefono: 0471 05 31 73

info@schoeck.it

www.schoeck.it

Indicazioni | Simboli

i Scheda tecnica

- ▶ La presente scheda tecnica sull'impiego dei rispettivi prodotti ha validità esclusivamente nel suo complesso e può quindi essere riprodotta solo integralmente. La pubblicazione di singoli testi ed immagini potrebbe veicolare informazioni incomplete o addirittura sbagliate. La responsabilità della divulgazione sarà pertanto dell'utente o dell'operatore!
- ▶ La presente scheda tecnica è valida esclusivamente per l'Italia e si basa sulle norme e sulle autorizzazioni nazionali.
- ▶ Se l'elemento viene impiegato in un'altra nazione, bisogna far riferimento alle informazioni tecniche del paese in cui viene installato.
- ▶ La scheda tecnica valida è sempre quella più attuale (disponibile sul sito www.schoeck.it/download).
- ▶ I parametri fisico-tecnici di tutti i prodotti sono consultabili nel capitolo dedicato alla fisica tecnica.

i Costruzioni speciali - Piegatura dell'acciaio per armatura

Alcuni tipi di raccordo non sono realizzabili con i modelli standard del prodotto descritti nella presente scheda tecnica. In questo caso potete rivolgervi al nostro ufficio tecnico (contatto a pag. 3) Lo stesso vale per i requisiti aggiuntivi eventualmente necessari per le costruzioni prefabbricate (limiti dovuti alla tipologia di costruzione o alle dimensioni massime trasportabili) i quali potrebbero, eventualmente, essere raggiunti con l'impiego di barre con manicotti a vite. La piegatura dell'acciaio per armatura, necessaria per alcune costruzioni speciali, viene eseguita in stabilimento sulle singole barre d'acciaio, garantendo il rispetto delle norme vigenti.

Attenzione: Piegando le barre di armatura di Schöck Isokorb® in cantiere, Schöck Italia GmbH - S.r.l. non potrà garantire il rispetto delle norme sopra menzionate. In tali casi decade ogni garanzia.

i Informazioni relative al taglio delle barre filettate

Le barre filettate possono essere accorciate in opera a condizione che dopo il montaggio della piastra di testa, delle rondelle e delle viti restino 2 barre filettate.

Spiegazione dei simboli usati

! Avvertenza

Il triangolo giallo indica un'avvertenza che, se non osservata, può rivelarsi letale!

i Info

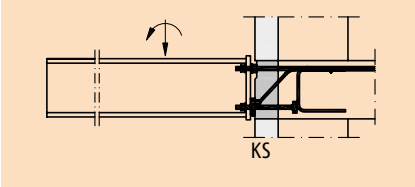
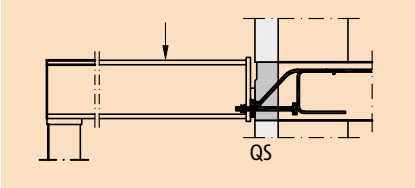
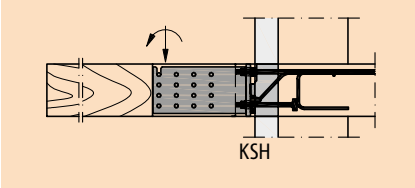
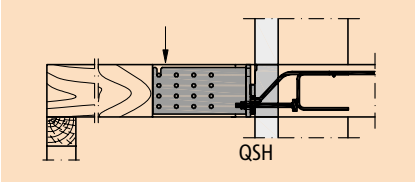
Il quadrato con una i al suo interno contrassegna la presenza di un'informazione importante per es. da considerare nella fase di calcolo.

✓ Checklist

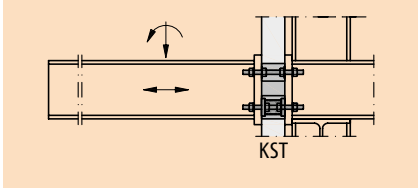
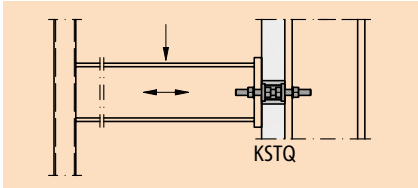
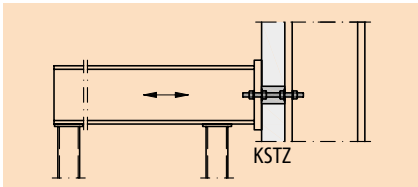
Il quadrato con la spunta rappresenta la checklist, ossia la lista riassuntiva dei punti principali da considerare nella fase di calcolo.

	Pagina
Sommario	3
Sommario delle tipologie	6
Fisica tecnica	9
I ponti termici	11
La protezione antincendio	13
Parametri fisico-tecnici	17
Acciaio/Calcestruzzo armato	23
Materiali	24
Schöck Isokorb® tipo KS	25
Schöck Isokorb® tipo QS	61
Legno/Calcestruzzo armato	81
Materiali	82
Schöck Isokorb® tipo KSH	83
Schöck Isokorb® tipo QSH	109
Acciaio/Acciaio	127
Materiali	128
Schöck Isokorb® tipo KST	129

Sommario delle tipologie Acciaio/Calcestruzzo armato | Sommario delle tipologie Legno/Calcestruzzo

Impiego	Tipo di costruzione	Schöck Isokorb® Tipo
Balconi a sbalzo in acciaio raccordati a costruzioni in calcestruzzo armato		KS Pagina 25
Balconi in semplice appoggio in acciaio raccordati a costruzioni in calcestruzzo armato		QS Pagina 61
Balconi a sbalzo in legno raccordati a costruzioni in calcestruzzo armato		KSH Pagina 83
Balconi in semplice appoggio in legno raccordati a costruzioni in calcestruzzo armato		QSH Pagina 109

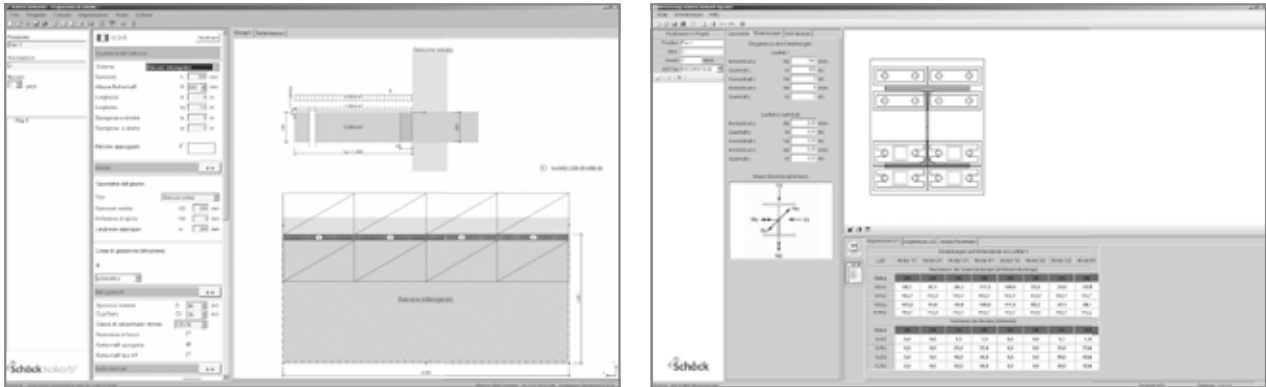
Sommario delle tipologie Acciaio/Acciaio

Impiego	Tipo di costruzione	Schöck Isokorb® Tipo
<p>Strutture in acciaio a sbalzo</p> 		<p>KST</p> <p>Pagina 129</p>
<p>Costruzioni in acciaio in semplice appoggio (due pilastri)</p> 		<p>KSTQ</p> <p>Pagina 129</p>
<p>Costruzioni in acciaio in semplice appoggio (quattro pilastri)</p> 		<p>KSTZ</p> <p>Pagina 129</p>

Software per il dimensionamento

Il software per il dimensionamento di Schöck Isokorb® e il software per il dimensionamento di Schöck Isokorb® tipo KST offrono un valido supporto per dimensionare con rapidità le costruzioni con isolamento termico.

Il software per il dimensionamento di Schöck Isokorb® può essere scaricato gratuitamente ed è disponibile su richiesta in versione CD-ROM. Per il CD sono necessari MS-Windows e MS-Framework 3.5



i Software

- ▶ Per installare il software è indispensabile il privilegio di amministrazione.
- ▶ A partire dalla versione di Windows 7, per gli aggiornamenti occorre avviare il software con privilegio di amministrazione (tasto destro del mouse, icona Schöck e "Associate file extension" (with administrative privileges).

Fisica tecnica

Acciaio/Calcestruzzo armato

Legno/Calcestruzzo armato

Acciaio/Acciaio



Isolamento termico



Isolamento termico

Le informazioni tecniche relative all'isolamento termico sono disponibili online all'indirizzo:

www.schoeck.it/download/fisica-delle-costruzioni

La protezione antincendio



Versione antincendio in opera

La versione antincendio di Schöck Isokorb® per le costruzioni in acciaio

Il rivestimento antincendio di Schöck Isokorb® va progettato e apposto in opera. A tal proposito occorre attenersi, per la costruzione in opera, alle stesse regole in materia di protezione dal fuoco valide per l'intera costruzione portante.

Sono 2 le varianti possibili con i requisiti antincendio delle costruzioni in acciaio:

- ▶ Si può rivestire in opera l'intera costruzione ricorrendo a pannelli antincendio. Lo spessore di tali pannelli dipende dalla classe di protezione dal fuoco richiesta.

Il rivestimento con i pannelli va eseguito al livello del materiale isolante oppure sovrapponendo di 30 mm il rivestimento della costruzione in acciaio al rivestimento di Schöck Isokorb®.

- ▶ La costruzione in acciaio, incluse le barre filettate esterne, viene poi cordata di un ricoprimento antincendio. Inoltre si applica un rivestimento in opera a Schöck Isokorb® tramite pannelli antincendio dallo spessore idoneo.

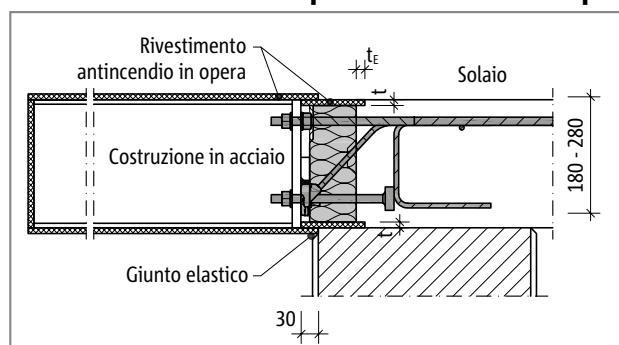
Requisiti della protezione dal fuoco:

- ▶ Conducibilità termica λ_p 0,11 [W/mK]
- ▶ Conducibilità termica specifica c_p 950 [J/kgK]
- ▶ Peso specifico ρ 450 [kg/m³]

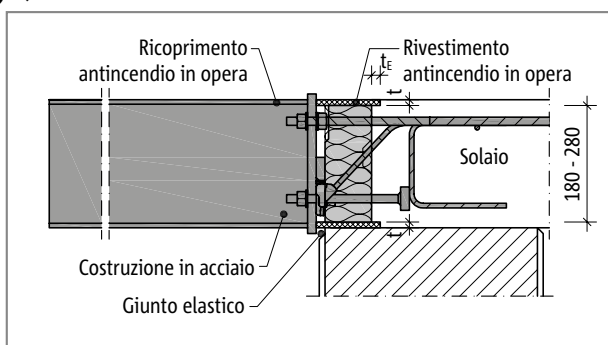
Per raggiungere la durata della resistenza al fuoco R conforme a EC3-2-1 è necessario che le solette presentino i seguenti spessori t e le seguenti profondità di incastro t_E :

Rivestimento antincendio in opera [mm]		
Protezione antincendio	Spessore della soletta t [mm]	Profondità di incastro t_E [mm]
R30	15	10
R60	20	15
R90	25	20
R120	30	25

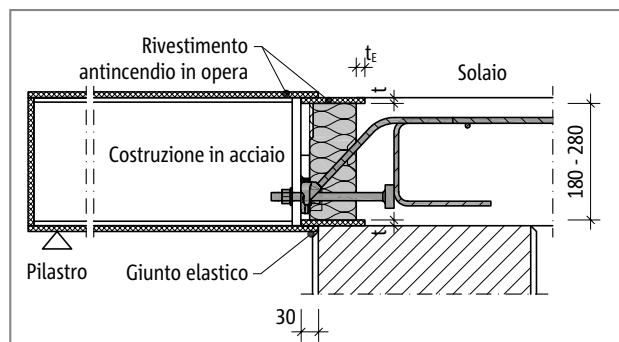
Versione antincendio in opera Schöck Isokorb® tipo KS, QS



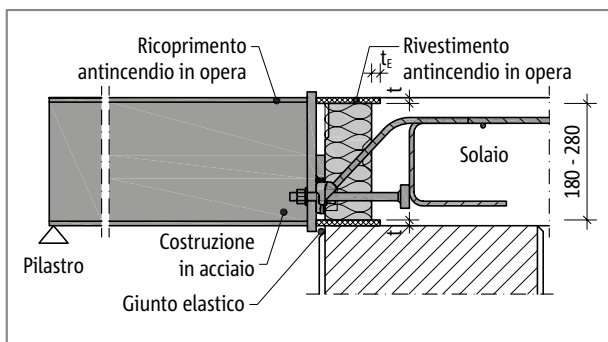
Schöck Isokorb® tipo KS: rivestimento antincendio in opera tipo KS e costruzione in acciaio; sezione



Schöck Isokorb® tipo KS: rivestimento antincendio in opera tipo KS, costruzione in acciaio con rivestimento antincendio; sezione



Schöck Isokorb® tipo QS: rivestimento antincendio in opera tipo QS e costruzione in acciaio; sezione



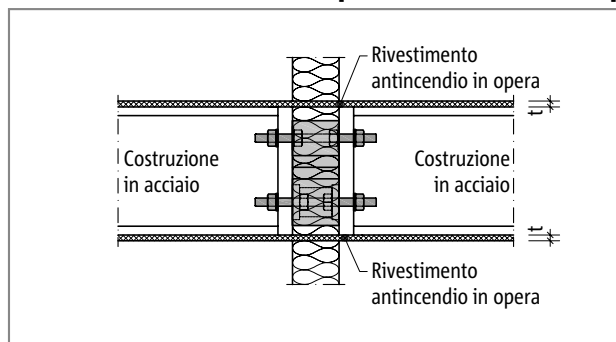
Schöck Isokorb® tipo QS: rivestimento antincendio in opera tipo QS, costruzione in acciaio con rivestimento antincendio; sezione

i La protezione antincendio

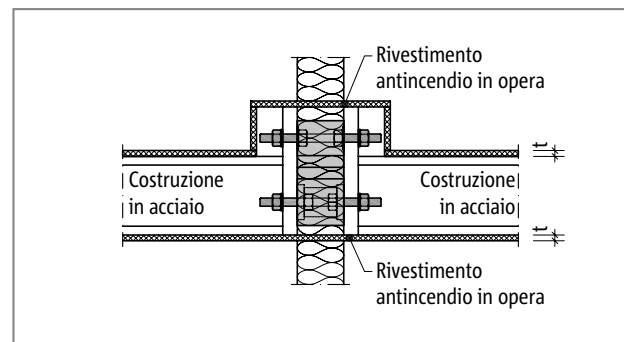
- ▶ È necessario concordare la costruzione scelta con il perito per la protezione antincendio responsabile del progetto.

Versione antincendio in opera

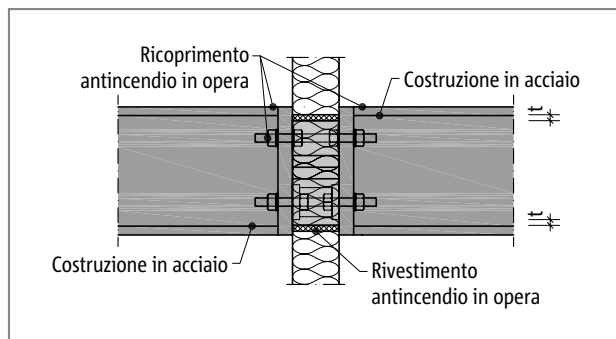
La versione antincendio in opera Schöck Isokorb® tipo KST



Protezione antincendio Schöck Isokorb® tipo KST: rivestimento antincendio in opera con piastre di testa in spessore; sezione



Protezione antincendio Schöck Isokorb® tipo KST: rivestimento antincendio in opera con piastre di testa aggettanti; sezione



Protezione antincendio Schöck Isokorb® tipo KST: rivestimento antincendio in opera tipo KST, costruzione in acciaio con rivestimento antincendio; sezione

i La protezione antincendio

- È necessario concordare la costruzione scelta con il perito per la protezione antincendio responsabile del progetto.

Parametri fisico-tecnici



Parametri fisico-tecnici

I parametri fisico-tecnici sono disponibili online all'indirizzo:

www.schoeck.it/download/fisica-delle-costruzioni

Fisica tecnica

Acciaio/Calcestruzzo armato

Legno/Calcestruzzo armato

Acciaio/Acciaio



Materiali | Protezione anticorrosione

Materiali Schöck Isokorb®

Acciaio per armatura	B500B secondo DIN 488-1, BSt 500 NR conforme alla certificazione tecnica generale per l'impiego in edilizia
Reggispinta in calcestruzzo	S 235 JRG2 secondo EN 10025-2 per le piastre reggispinta
Acciaio inox	materiale n°: 1.4401, 1.4404, 1.4362, 1.4462 und 1.4571, S 460 secondo la certificazione: Z-30.3-6 elementi costruttivi e di collegamento in acciaio inossidabile e BSt 500 NR
Piastra a compressione	materiale n°: 1.4404, 1.4362 e 1.4571 o superiore come per es. 1.4462
Piastrine distanziatrici	materiale n°: 1.4401 S 235, spessore 2 mm e 3 mm
Materiale isolante	Neopor® - espanso rigido in polistirolo e marchio registrato BASF, $\lambda = 0,031 \text{ W}/(\text{m}\cdot\text{K})$, classificazione materiale B1 (difficilmente infiammabile)

Elementi di raccordo

Acciaio per armatura	B500A o B500B conformemente a BS 4449
Calcestruzzo	lato solaio calcestruzzo normale; classe di resistenza del calcestruzzo $\geq \text{C } 25/30$
Acciaio per costruzione	lato balcone min. S. 235; classe di resistenza, verifica statica e resistenza alla corrosione secondo il progettista strutturale

Protezione anticorrosione

L'acciaio inossidabile impiegato per Schöck Isokorb® tipo K e QS è del tipo 1.4362, 1.4401, 1.4404 o 1.4571. A tali diverse tipologie di acciaio viene attribuita, conformemente alla certificazione tecnica generale Z-30.3-6 Allegato 1 "Bauteile und Verbindungselemente aus nichtrostenden Stählen" (Elementi costruttivi e di connessione in acciaio inossidabile), la classe di resistenza III/resistenza media.

Il raccordo di Schöck Isokorb® tipo KS e QS con una piastra di testa zincata o dotata di vernice anticorrosione non presenta alcun rischio di corrosione galvanica rilevante (vedasi certificazione Z-30.3-6, capitolo 2.1.6.4). Nei raccordi eseguiti con Schöck Isokorb® tipo KS e QS la superficie del metallo non nobile (piastra di testa in acciaio) è molto più ampia rispetto a quella dell'acciaio inox (bulloni, rondelle e piastra a compressione), il che comporta l'esclusione del rischio di cedimento strutturale dovuto a corrosione galvanica.

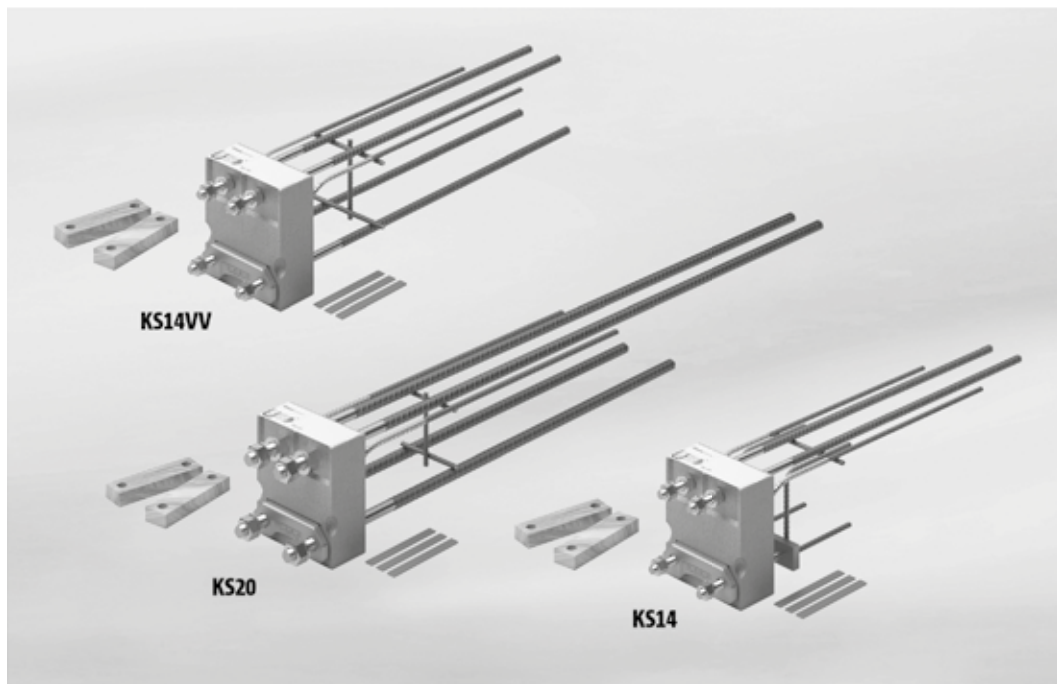
i Informazioni relative al taglio delle barre filettate

Le barre filettate possono essere accorciate in opera a condizione che dopo il montaggio della piastra di testa, delle rondelle e delle viti restino 2 barre filettate.

i Parametri fisico-tecnici

► I parametri fisico-tecnici di tutti i prodotti sono consultabili nel capitolo dedicato alla fisica tecnica.

Schöck Isokorb® tipo KS



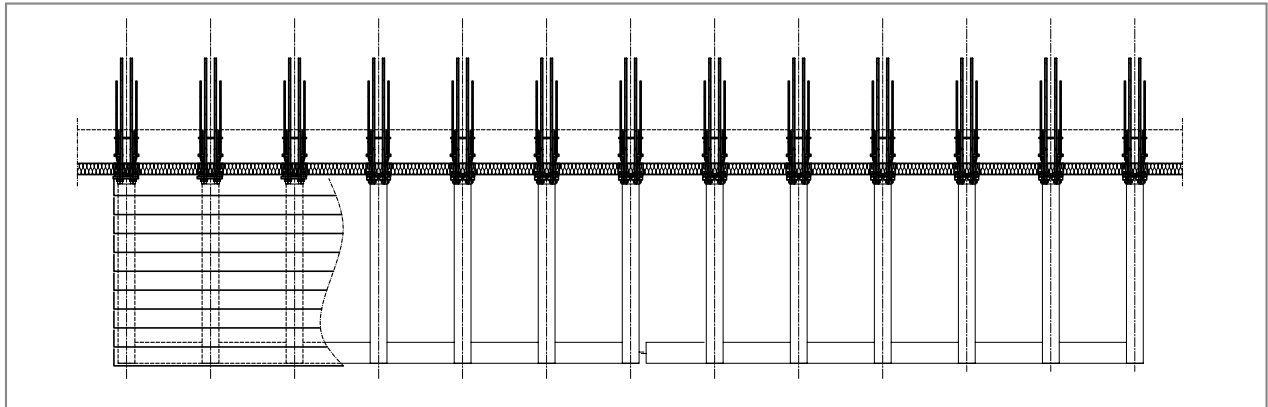
Schöck Isokorb® tipo KS

Adatto per balconi in acciaio a sbalzo e pensiline. Trasferisce momenti negativi e forze di taglio positive. Schöck Isokorb® tipo KS20 e tipo KS14-VV trasferiscono invece i momenti positivi o negativi e le forze di taglio.

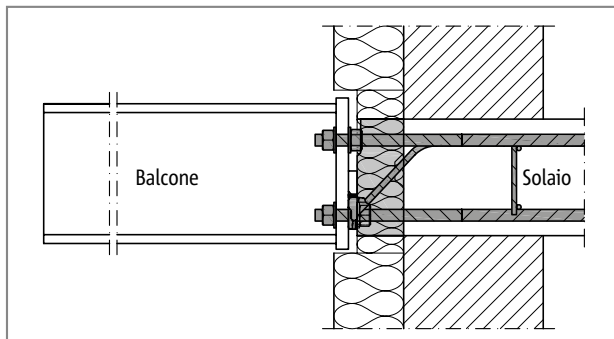
KS

Acciaio/Calcestruzzo armato

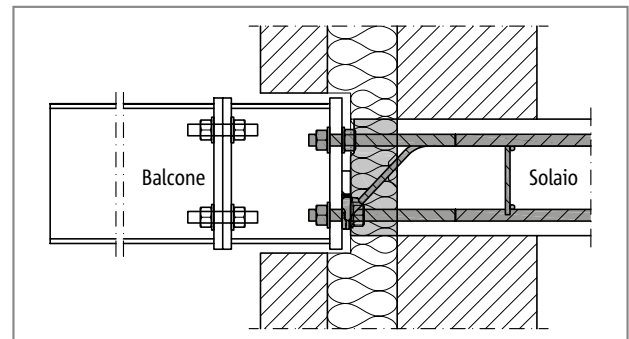
Disposizione degli elementi | Sezioni costruttive



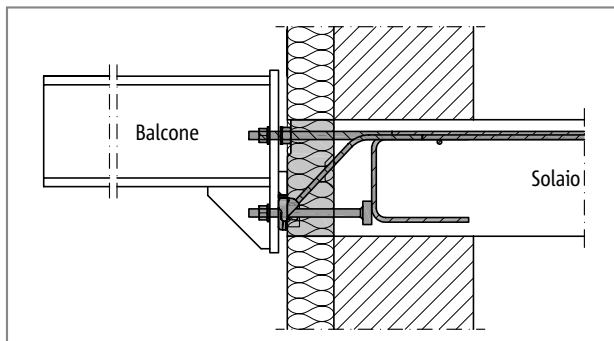
Schöck Isokorb® tipo KS: balcone a sbalzo



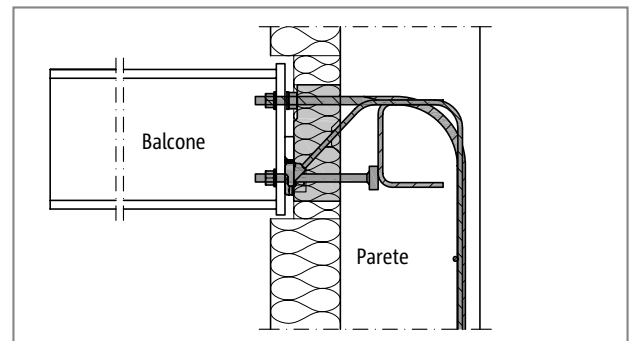
Schöck Isokorb® tipo KS: raccordo alla soletta in calcestruzzo armato; materiale isolante nell'isolamento esterno



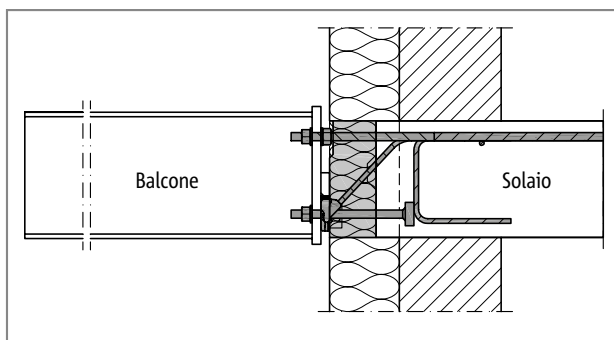
Schöck Isokorb® tipo KS: materiale isolante nell'interposto isolamento; con l'elemento di collegamento in opera tra Isokorb® e balcone si garantisce la costruzione maggiore flessibilità



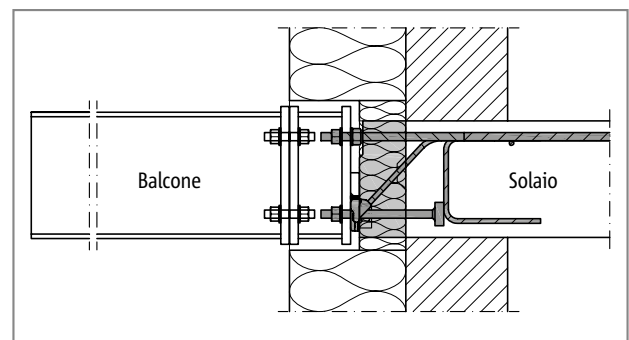
Schöck Isokorb® tipo KS: punto di passaggio privo di barriere mediante salto di quota



Schöck Isokorb® tipo KS14: situazione speciale per il raccordo della parete in base alla classe di portata per le forze di taglio -V8 oppure -V10 per pareti con spessore a partire da 200 mm



Schöck Isokorb® tipo KS: grazie al solaio aggettante, il materiale isolante si presenta esternamente in spessore con l'isolamento della parete; è necessario fare attenzione alle distanze dai bordi laterali



Schöck Isokorb® tipo KS: raccordo della trave in acciaio ad un adattatore che compensa lo spessore dell'isolamento esterno

KS

Acciaio/Calcestruzzo armato

Varianti del prodotto | Denominazione | Soluzioni speciali | La regola dei segni

Le varianti di Schöck Isokorb® tipo KS

I modelli di Schöck Isokorb® tipo KS possono presentare diverse varianti:

- ▶ Classe di portata:
KS14 oppure KS20
- ▶ Classe di portata per le forze di taglio:
diametro delle barre a taglio V8 oppure V10 per KS14, V10 oppure V12 per KS20 (ad es.: KS20-V10)
per l'assorbimento della forza di taglio negativa (sollevante) è idonea la tipologia KS14 nella classe di portata per le forze di taglio VV
- ▶ Altezza:
secondo la certificazione $H = 180 \text{ mm} - H = 280 \text{ mm}$, con gradazioni di 10 mm

KS

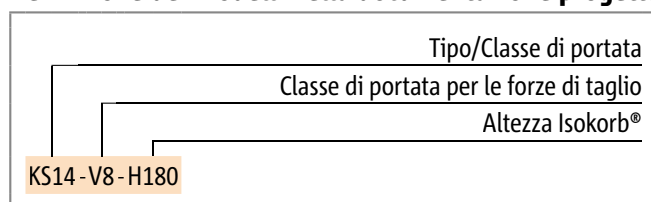
Varianti del supporto di montaggio KS

I modelli del supporto di montaggio Schöck KS possono presentare diverse varianti:

- ▶ Classe di portata:
KS14 oppure KS20

Gli ausili di montaggio KS14 H180-220 e KS20 H180-220 sono disponibili solo con altezza $H = 200 \text{ mm}$, vedasi figura a pag. 39. È quindi possibile montare Schöck Isokorb® tipo KS nei modelli H180 - H220.

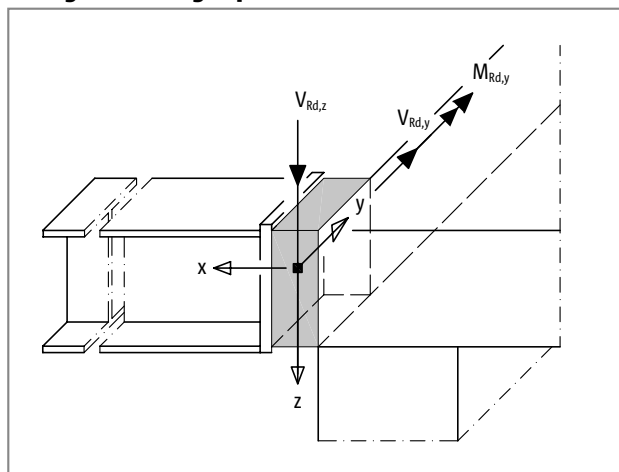
Definizione dei modelli nella documentazione progettuale



i Soluzioni speciali

Per i tipi di raccordo non eseguibili con le varianti standard del prodotto raffigurate in questa scheda tecnica potete rivolgervi al nostro ufficio tecnico (contatto a pag. 3).

La regola dei segni per il calcolo

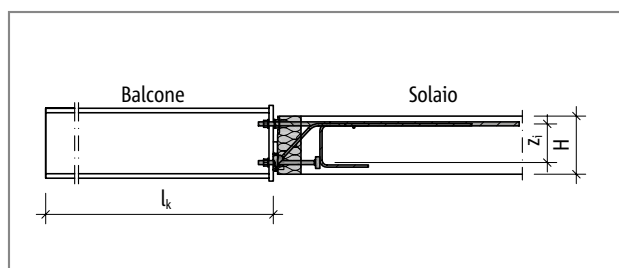


Schöck Isokorb® tipo KS: regola dei segni per il dimensionamento

Resistenze di calcolo per calcestruzzo di classe

i Informazioni per il calcolo

- ▶ Schöck Isokorb® può essere impiegato per le costruzioni di solai e balconi in presenza di carichi prevalentemente statici uniformemente ripartiti secondo la EN 1991-1-1 (EC1).
- ▶ Per gli elementi da raccordare su entrambi i lati di Schöck Isokorb® deve essere eseguita la verifica statica.
- ▶ A seconda della costruzione in acciaio vanno disposti almeno due Schöck Isokorb® tipo KS collegandoli in modo tale da renderli resistenti alla trazione, in quanto aritmeticamente ogni singolo Schöck Isokorb® non è in grado di assorbire tale sollecitazione (e quindi nessun momento $M_{Ed,x}$).
- ▶ Nel caso di supporto indiretto di Schöck Isokorb® tipo KS è necessaria una verifica da parte del progettista strutturale relativa all'ulteriore trasferimento del carico nell'elemento in calcestruzzo armato.
- ▶ I valori di calcolo si riferiscono al bordo posteriore della piastra di testa.
- ▶ La dimensione nominale c_{nom} del copriferro secondo la EN 1992-1-1 (EC2) corrisponde a 20 mm nell'area interna.
- ▶ Tutte le varianti di Isokorb® tipo KS sono adatte alla trasmissione delle forze di taglio positive. Per le forze di taglio negative (sollevanti) è necessario ricorrere alle tipologie KS14-VV, KS20-V10 oppure KS20-V12.
- ▶ Per le forze sollevanti in presenza di balconi o pensiline in acciaio sono in genere sufficienti due Isokorb® tipo KS-VV, anche quando per il dimensionamento completo risultano indispensabili ulteriori elementi del tipo KS.



Schöck Isokorb® tipo KS: schema statico; i valori di calcolo si riferiscono alla lunghezza dello sbalzo l_k

Braccio di leva interno

Schöck Isokorb® Tipo		KS14	KS20
Braccio di leva interno per		z_i [mm]	
Altezza Isokorb® H [mm]	180	113	108
	200	133	128
	220	153	148
	240	173	168
	260	193	188
	280	213	208

KS

Acciaio/Calcestruzzo armato

Resistenze di calcolo per calcestruzzo di classe

Dimensionamento in presenza di forza di taglio positiva e momento negativo

Schöck Isokorb® Tipo		KS14-V8, KS14-VV			KS14-V10		
Valori di calcolo		Resistenze di calcolo per calcestruzzo di classe \geq C25/30					
		$V_{Rd,z}$ [kN/elemento]					
		10	20	30	30	40	45
		$M_{Rd,y}$ [kNm/elemento]					
Altezza Isokorb® H [mm]	180	-11,0	-9,9	-8,9	-8,9	-7,8	-7,3
	200	-12,9	-11,7	-10,4	-10,4	-9,2	-8,5
	220	-14,9	-13,4	-12,0	-12,0	-10,5	-9,8
	240	-16,8	-15,2	-13,6	-13,6	-11,9	-11,1
	260	-18,7	-16,9	-15,1	-15,1	-13,3	-12,4
	280	-20,7	-18,7	-16,7	-16,7	-14,7	-13,7
	180 - 280	$\pm 2,5$			$\pm 4,0$		

Dimensionamento in presenza di forza di taglio negativa e momento positivo

Schöck Isokorb® Tipo		KS14-VV
Valori di calcolo per		Classe di resistenza \geq C25/30
		$M_{Rd,y}$ [kNm/elemento]
Altezza Isokorb® H [mm]	180	9,0
	200	10,6
	220	12,2
	240	13,8
	260	15,4
	280	17,0
	180 - 280	$V_{Rd,z}$ [kN/elemento] -12,0
180 - 280	$V_{Rd,y}$ [kN/elemento] $\pm 2,5$	

Schöck Isokorb® Tipo	KS14-V8, KS14-VV	KS14-V10
Isokorb® Lunghezza [mm]	180	180
Barre tese	2 \varnothing 14	2 \varnothing 14
Barre a taglio	2 \varnothing 8	2 \varnothing 10
Reggispinta / Barre di compressione	2 \varnothing 14	2 \varnothing 14
Filettatura	M16	M16

i Informazioni per il calcolo

Il momento $M_{Rd,y}$ da trasferire dipende dalle forze di taglio $V_{Rd,z}$ e $V_{Rd,y}$. Per i momenti negativi $M_{Rd,y}$ è possibile determinare valori intermedi interpolati linearmente nel seguente modo: non è consentita un'extrapolazione in prossimità di forze di taglio minori da assorbire.

► tipo KS14:

$$M_{Rd,y} = -[\min(98,2 \cdot z_i \cdot 10^{-3}; (106,5 - \cos 20^\circ \cdot V_{Rd,z}) \cdot z_i \cdot 10^{-3}; (106,5 - \cos 20^\circ / \sin 20^\circ \cdot |V_{Rd,y}|) \cdot z_i \cdot 10^{-3})] \text{ [kNm/elemento]}$$

► z_i = braccio di leva interno [mm], vedi tabella S. 29; forze di taglio da assorbire $V_{Rd,z}$, $V_{Rd,y}$ [kN]

► Occorre considerare i valori di calcolo massimi delle singole classi di portata della forza di taglio:

V8, VV: max. $V_{Rd,z}$ = 30,9 kN, max. $V_{Rd,y}$ = $\pm 2,5$ kN

V10: max. $V_{Rd,z}$ = 48,3 kN, max. $V_{Rd,y}$ = $\pm 4,0$ kN

Resistenze di calcolo per calcestruzzo di classe

Dimensionamento in presenza di forza di taglio positiva e momento negativo

Schöck Isokorb® Tipo		KS20-V10			KS20-V12		
Valori di calcolo		Resistenze di calcolo per calcestruzzo di classe \geq C25/30					
		$V_{Rd,z}$ [kN/elemento]					
		25	35	45	45	55	65
		$M_{Rd,y}$ [kNm/elemento]					
Altezza Isokorb® H [mm]	180	-22,6	-21,6	-20,6	-20,6	-19,6	-18,6
	200	-26,8	-25,6	-24,4	-24,4	-23,2	-22,0
	220	-31,0	-29,6	-28,2	-28,2	-26,8	-25,4
	240	-35,2	-33,6	-32,1	-32,1	-30,4	-28,9
	260	-39,4	-37,6	-35,9	-35,9	-34,1	-32,3
	280	-43,6	-41,6	-39,7	-39,7	-37,7	-35,7
	180 - 280	$V_{Rd,y}$ [kN/elemento]			$V_{Rd,y}$ [kN/elemento]		
		$\pm 4,0$			$\pm 6,5$		

Dimensionamento in presenza di forza di taglio negativa e momento positivo

Schöck Isokorb® Tipo		KS20-V10		KS20-V12	
Valori di calcolo per		Classe di resistenza \geq C25/30			
		$M_{Rd,y}$ [kNm/elemento]			
Altezza Isokorb® H [mm]	180	11,2		11,2	
	200	13,3		13,3	
	220	15,4		15,4	
	240	17,4		17,4	
	260	19,5		19,5	
	280	21,6		21,6	
	180 - 280	$V_{Rd,z}$ [kN/elemento]			
	$-12,0$				
	$V_{Rd,y}$ [kN/elemento]				
180 - 280	$\pm 4,0$		$\pm 6,5$		

Schöck Isokorb® Tipo	KS20-V10	KS20-V12
Isokorb® Lunghezza [mm]	180	180
Barre tese	2 \varnothing 20	2 \varnothing 20
Barre a taglio	2 \varnothing 10	2 \varnothing 12
Barre compresse	2 \varnothing 20	2 \varnothing 20
Filettatura	M22	M22

i Informazioni per il calcolo

Il momento $M_{Rd,y}$ da trasferire dipende dalle forze di taglio $V_{Rd,z}$ e $V_{Rd,y}$. Per i momenti negativi $M_{Rd,y}$, è possibile determinare valori intermedi interpolati linearmente nel seguente modo: non è consentita un'estrapolazione in prossimità di forze di taglio minori da assorbire.

▶ tipo KS20:

$$M_{Rd,y} = -[\min(210,2 \cdot z_i \cdot 10^{-3}; (232,9 - \cos 20^\circ \cdot V_{Rd,z}) \cdot z_i \cdot 10^{-3}; (232,9 - \cos 20^\circ / \sin 20^\circ \cdot |V_{Rd,y}|) \cdot z_i \cdot 10^{-3})] \text{ [kNm/elemento]}$$

▶ z_i = braccio di leva interno [mm], vedi tabella S. 29; forza di taglio da assorbire $V_{Rd,z}$, $V_{Rd,y}$ [kN]

▶ Occorre considerare i valori di calcolo massimi delle singole classi di portata della forza di taglio:

V10: max. $V_{Rd,z}$ = 48,3 kN, max. $V_{Rd,y}$ = $\pm 4,0$ kN

V12: max. $V_{Rd,z}$ = 69,6 kN, max. $V_{Rd,y}$ = $\pm 6,5$ kN

Deformazione/Controfreccia

Deformazione

I fattori di deformazione indicati nella tabella ($\tan \alpha$ [%]) risultano dalla sola deformazione di Schöck Isokorb® per una sollecitazione flessionale di Isokorb® allo stato limite di esercizio. Questi consentono di valutare la controfreccia necessaria. La controfreccia da imprimere al cassero del balcone è data dal calcolo della deformazione della costruzione in acciaio più la deformazione di Schöck Isokorb®. La controfreccia del balcone che il progettista strutturale/costruttore dovrà indicare negli elaborati progettuali (base: deformazione totale della soletta a sbalzo + deformazione derivante dalla rotazione del solaio + deformazione dovuta a Schöck Isokorb®), deve essere calcolata in modo da rispettare la direzione di drenaggio di progetto (arrotondamento per eccesso in caso di drenaggio verso la facciata dell'edificio; arrotondamento per difetto in caso di drenaggio verso il bordo esterno del balcone).

Deformazione ($w_{\ddot{u}}$) a seguito di Schöck Isokorb®

$$w_{\ddot{u}} = \tan \alpha \cdot l_k \cdot (M_{Ed,SLE} / M_{Rd}) \cdot 10 \text{ [mm]}$$

Fattori da considerare:

$\tan \alpha$ = inserire il valore indicato in tabella

l_k = lunghezza dello sbalzo [m]

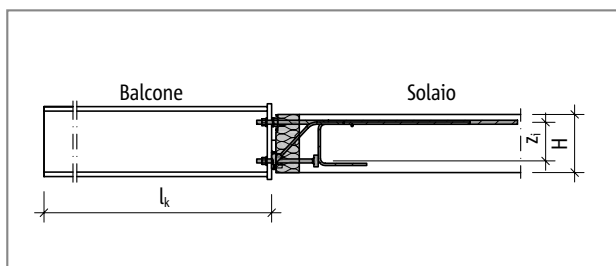
$M_{Ed,SLE}$ = momento flettente [kNm/m] allo stato limite di esercizio (SLE) rilevante per il calcolo della deformazione $w_{\ddot{u}}$ [mm] di Schöck Isokorb®.

La combinazione di carico rilevante per il calcolo della deformazione viene stabilita dal progettista della muratura portante.

(Consiglio: Per il calcolo della controfreccia $w_{\ddot{u}}$: $g + 0,3 \cdot q$; $M_{Ed,SLE}$ allo stato limite di esercizio per la combinazione di carico)

M_{Rd} = momento resistente di progetto [kNm/m] di Schöck Isokorb®

Esempio di calcolo vedasi pagina 53



Schöck Isokorb® tipo KS: schema statico; i valori di calcolo si riferiscono alla lunghezza dello sbalzo l_k

Schöck Isokorb® Tipo		KS14-V8	KS14-V10	KS14-VV	KS20-V10	KS20-V12
Fattori di deformazione per		$\tan \alpha$ [%]				
Altezza Isokorb® H [mm]	180	0,8	0,7	1,2	1,5	1,5
	200	0,7	0,6	1,0	1,3	1,2
	220	0,6	0,5	0,9	1,1	1,1
	240	0,5	0,5	0,8	1,0	0,9
	260	0,5	0,4	0,7	0,9	0,9
	280	0,4	0,4	0,6	0,8	0,8

Rigidità della molla rotazionale

Rigidità della molla rotazionale

Per la verifica allo stato limite di esercizio è necessario considerare la rigidità della molla rotazionale di Schöck Isokorb®. Qualora sia necessario esaminare il comportamento oscillante della costruzione in acciaio da raccordare andranno considerate le deformazioni aggiuntive risultanti da Schöck Isokorb®.

Schöck Isokorb® Tipo		KS14-V8	KS14-V10	KS14-VV	KS20-V10	KS20-V12
Molle rotazionali per		C [kNm/rad]				
Altezza Isokorb® H [mm]	180	1300	1300	800	1500	1500
	200	1700	1700	1200	2000	2000
	220	2300	2300	1500	2800	2800
	240	3100	2700	2000	3400	3600
	260	3500	3800	2500	4300	4000
	280	4800	4200	3200	5300	5000

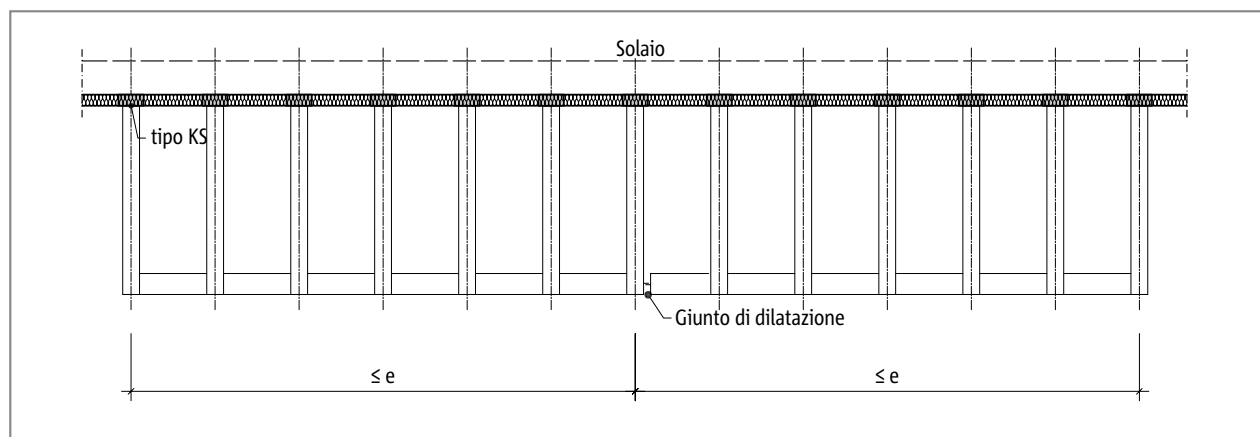
KS

Acciaio/Calcestruzzo armato

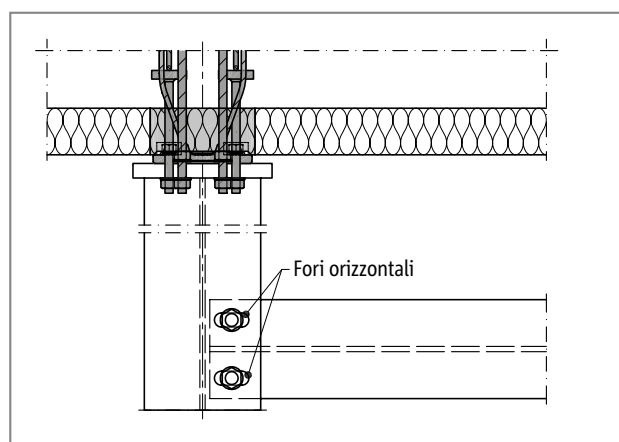
Distanza tra i giunti di dilatazione

Distanza massima tra i giunti di dilatazione

È indispensabile disporre dei giunti di dilatazione nell'elemento esterno, considerando, per la modifica della lunghezza risultante dalla deformazione termica, la distanza massima e dall'asse dello Schöck Isokorb® tipo KS più esterno. In questo contesto, l'elemento esterno può essere rialzato sul lato rispetto a Schöck Isokorb®. Per i punti fissi come gli angoli vale la metà della lunghezza massima e a partire dal punto fisso. Il calcolo della distanza consentita tra i giunti va effettuato con una soletta del balcone in calcestruzzo armato fissata mediante travi in acciaio. Qualora siano previste delle soluzioni per garantire una possibilità di spostamento tra la soletta del balcone e le singole travi in acciaio ci si dovrà riferire esclusivamente alle distanze tra i raccordi fissi, vedasi dettaglio.



Schöck Isokorb® tipo KS: distanza massima tra i giunti di dilatazione e



Schöck Isokorb® tipo KS: dettaglio del giunto di dilatazione per consentire uno spostamento dovuto a dilatazione termica

Schöck Isokorb® Tipo		KS14	KS20
Distanza massima giunto di dilatazione per		e [m]	
Spessore materiale isolante [mm]	80	5,7	3,5

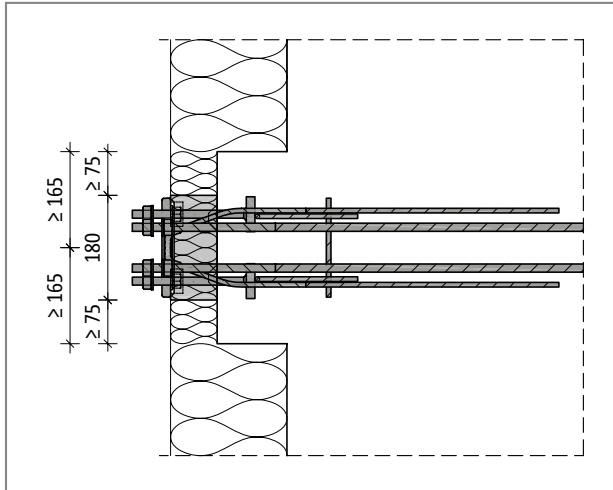
KS

Acciaio/Calcestruzzo armato

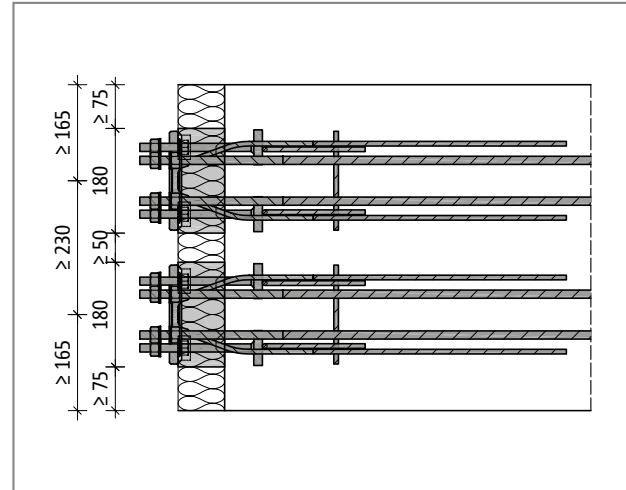
Distanze tra i bordi

Distanza dai bordi e dall'asse

Schöck Isokorb® tipo KS va posizionato in modo tale da garantire il rispetto della distanza minima dai bordi rispetto al centro dell'elemento in calcestruzzo armato e della distanza minima assiale tra ogni singolo Isokorb®.



Schöck Isokorb® tipo KS: distanza dai bordi



Schöck Isokorb® tipo KS: distanza da asse, elemento e bordi

i Distanza dai bordi e dall'asse

- ▶ Per tipi di raccordo non realizzabili con le distanze dai bordi e dall'asse riportate nelle presenti informazioni tecniche, potete rivolgervi al nostro ufficio tecnico (vedasi contatto a pagina 3).
- ▶ Le distanze dai bordi e dall'asse sono raffigurate conformemente alla certificazione tecnica generale per l'impiego in edilizia n° Z-15.7-292.
- ▶ Qualora la distanza dai bordi o dall'asse sia inferiore a quella consentita si dovrà ridurre la capacità di carico della tipologia KS.
- ▶ Per i valori di calcolo ridotti è possibile consultare la pagina web di Schöck o rivolgersi all'ufficio tecnico.

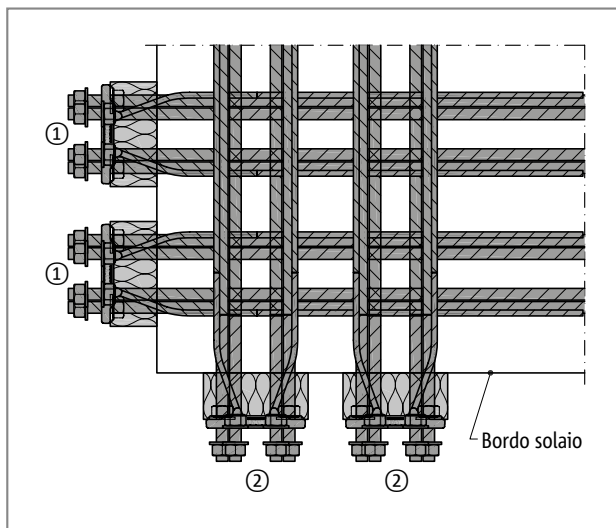
KS

Acciaio/Calcestruzzo armato

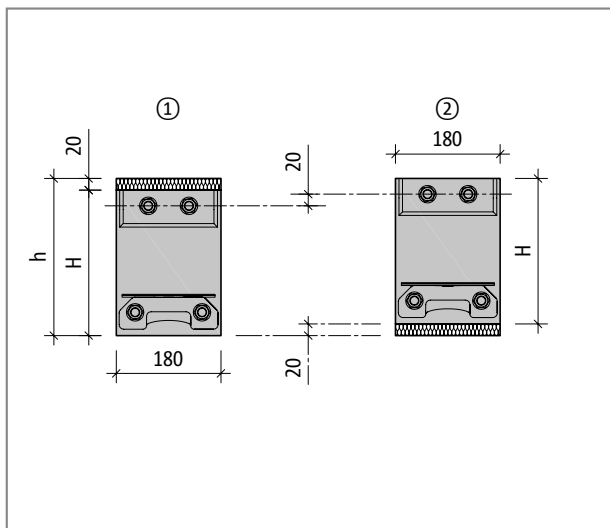
Angolo esterno

Salto di quota nell'angolo esterno

Nell'angolo esterno gli Schöck Isokorb® tipo KS vengono disposti perpendicolarmente l'uno all'altro. Le barre tese, a compressione e a taglio si sovrappongono tra loro. Proprio per questo è necessario posare i singoli Schöck Isokorb® tipo KS con salto di quota, apponendo 20 mm di nastro di isolamento sopra e/o sotto il materiale isolante di Schöck Isokorb® tipo KS.



Schöck Isokorb® tipo KS: angolo esterno



Schöck Isokorb® tipo KS: disposizione con salto di quota

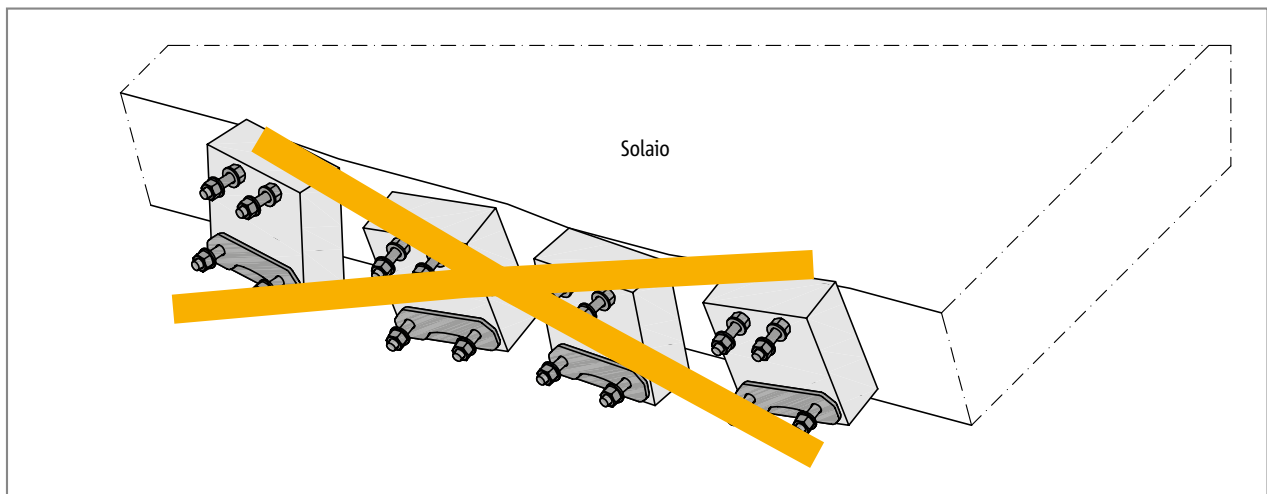
i Angolo esterno

- ▶ La soluzione per gli angoli offerta da tipo KS richiede la presenza di un solaio con spessore $h \geq 200$ mm!
- ▶ Durante l'esecuzione di un balcone ad angolo, in corrispondenza dello stesso angolo occorre mantenere tali 20 mm di differenza d'altezza anche nelle piastre di testa in opera!
- ▶ È necessario attenersi alla distanza da asse, elemento e bordi di Schöck Isokorb® tipo KS.

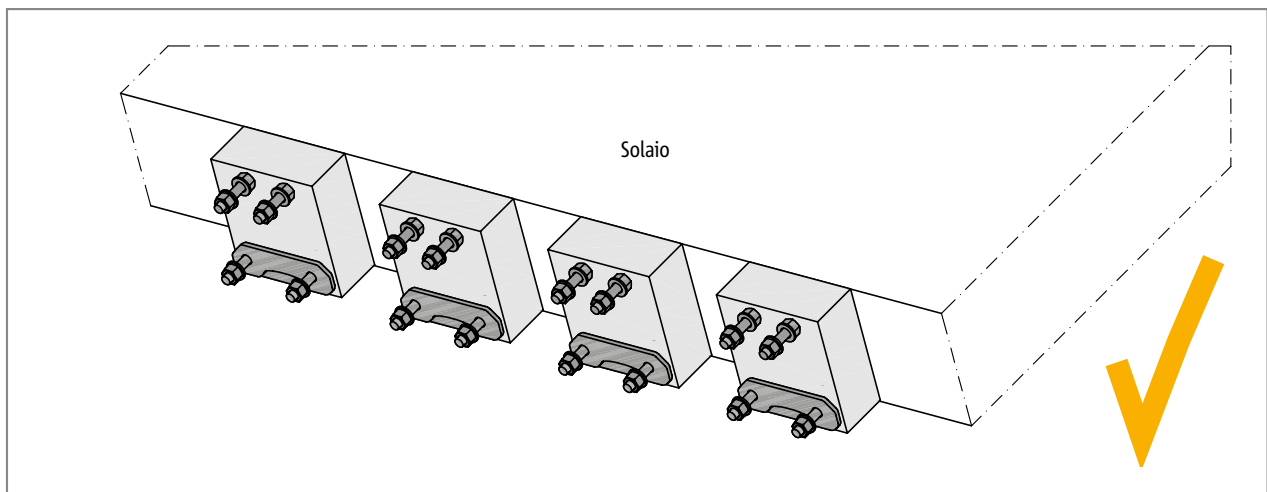
KS

Acciaio/Calcestruzzo armato

Precisione della posa



Schöck Isokorb® tipo KS: la torsione e lo spostamento degli elementi a causa di un fissaggio non eseguito correttamente durante la posa



Schöck Isokorb® tipo KS: un fissaggio efficiente durante la posa consente di eseguire una posa precisa

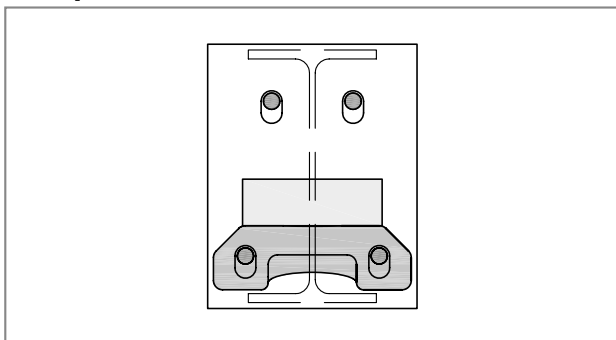
Schöck Isokorb® tipo KS realizza il collegamento tra un elemento in acciaio e uno in calcestruzzo armato, pertanto la precisione della posa del tipo KS è di particolare rilevanza. In questo contesto occorre attenersi alla norma DIN 18202:2013-04 "Tolleranze dimensionali nell'edilizia - Costruzioni"! Risulta quindi essenziale inserire, negli elaborati progettuali del grezzo, gli scostamenti limite rispetto alla posizione di montaggio necessaria di Schöck Isokorb® tipo KS che trovino consenso sia tra i costruttori di edifici grezzi che tra i costruttori in acciaio. Questo punto deve essere chiarito nella fase iniziale della progettazione. Nel contempo occorre considerare che i costruttori in acciaio non sono in grado di compensare estremi scostamenti dimensionali se non con un forte aumento dei costi nei casi in cui ciò risulti possibile.

KS

Acciaio/Calcestruzzo armato

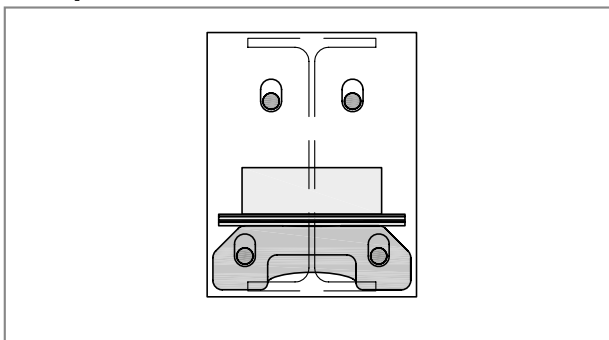
Precisione della posa

Regolazione dell'altezza delle travi in acciaio - posizione più bassa



Schöck Isokorb® tipo KS: il dente a taglio in opera poggia direttamente sulla piastra a compressione

Regolazione dell'altezza delle travi in acciaio - posizione più alta



Schöck Isokorb® tipo KS: le piastrelle distanziatrici sulla piastra a compressione innalzano le travi in acciaio di max. 10 mm

i Info: Precisione della posa

- ▶ Per motivi costruttivi, con l'impiego Schöck Isokorb® tipo KS si possono compensare solamente gli scostamenti dimensionali di max 10 mm in verticale.
- ▶ In orizzontale, vanno stabiliti gli scostamenti limite sia per la distanza dai bordi del tipo KS lungo il bordo del solaio che gli scostamenti limite dalla fuga. Allo stesso tempo sarà necessario fissare i valori limite della distorsione.
- ▶ Per garantire un montaggio stabile dal punto di vista dimensionale e un fissaggio di Schöck Isokorb® tipo KS durante la posa si consiglia l'impiego di una dima da creare in opera.
- ▶ Spetta al direttore dei lavori verificare per tempo che la posa degli Schöck Isokorb® tipo KS avvenga secondo quanto accordato!

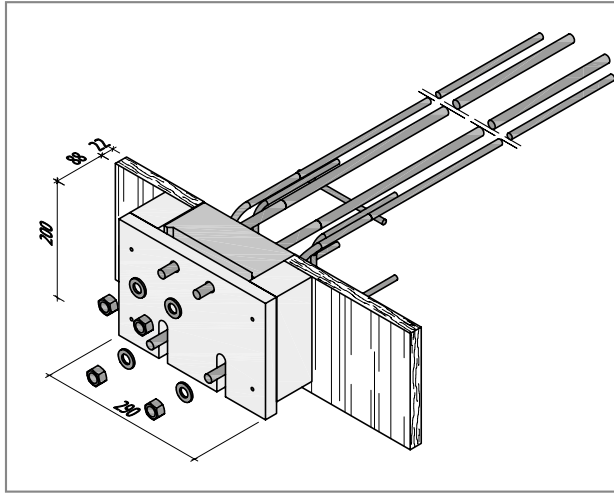
KS

Acciaio/Calcestruzzo armato

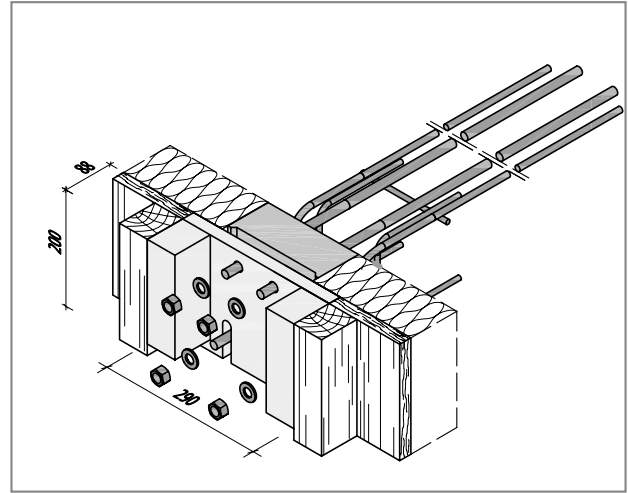
Precisione della posa

Supporto di montaggio (opzionale)

Per aumentare la precisione della posa è possibile richiedere a Schöck un supporto di montaggio contenente:



Schöck Isokorb® tipo KS: raffigurazione con supporto di montaggio



Schöck Isokorb® tipo KS: supporto di montaggio posato nel verso opposto per consentire un isolamento integrale del bordo del solaio nella parete monolitica

Il supporto di montaggio opzionale per Schöck Isokorb® tipo KS è costituito da una tavola e due travi in legno e garantisce il fissaggio dell'Isokorb® prima e durante la posa del calcestruzzo. Se installato in una "posizione positiva" (vedasi immagine in alto a sinistra) è compatibile con un cassero standard dallo spessore di 22 mm. Qualora lo spessore del cassero sia diverso sarà necessario regolare il supporto di montaggio in opera.

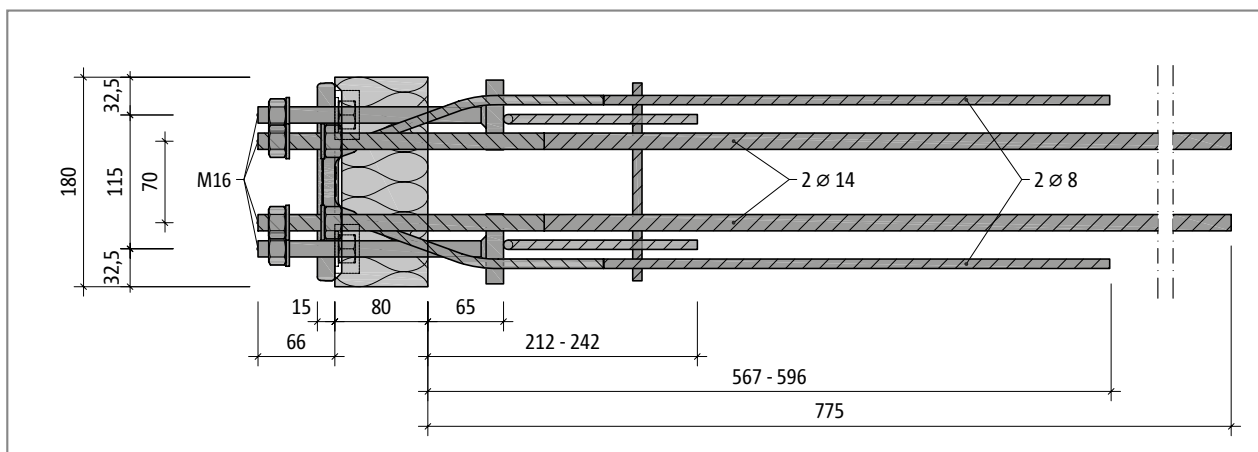
i Informazioni riguardo al supporto di montaggio

- ▶ Il supporto di montaggio è disponibile in due versioni differenti: una versione con altezza di 200 mm per il tipo KS14 e una per il tipo KS20 che consente l'installazione dei modelli di Isokorb® da H180 a H220.
- ▶ Per qualsiasi domanda relativa alla posa di Schöck Isokorb® non esitate a contattare il vostro dirigente di zona. Qualora le condizioni di posa dovessero essere particolarmente difficili sarà possibile richiedere supporto direttamente in cantiere (contatto: <http://www.schoeck.it/it/moduli-di-contatto>).
- ▶ Il supporto di montaggio Schöck e il cassero in opera possono essere collegati in dime con le quali è possibile posare Isokorb® tipo KS rispettando le dimensioni.

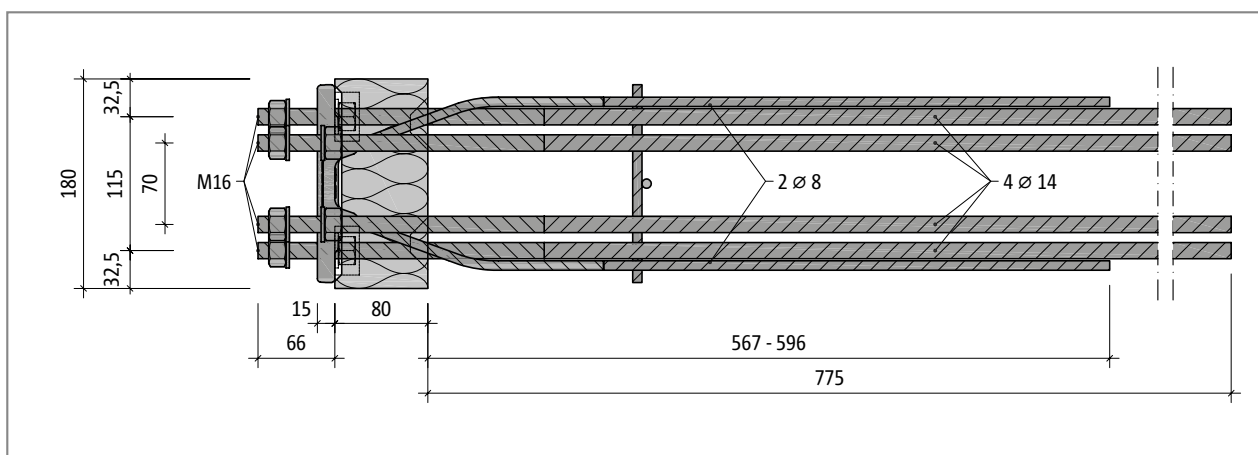
KS

Acciaio/Calcestruzzo armato

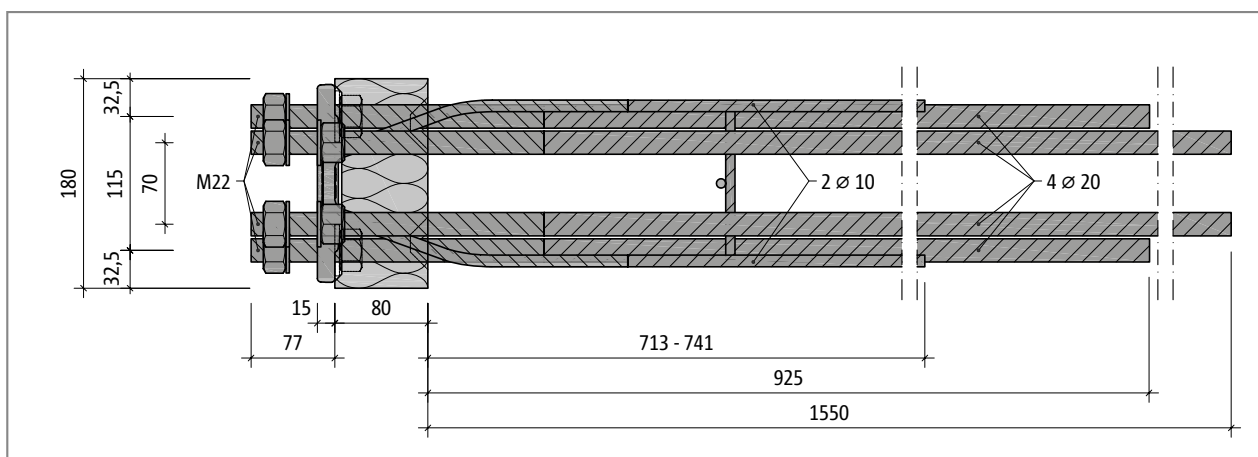
Descrizione del prodotto



Schöck Isokorb® tipo KS14-V8: pianta



Schöck Isokorb® tipo KS14-VV: pianta

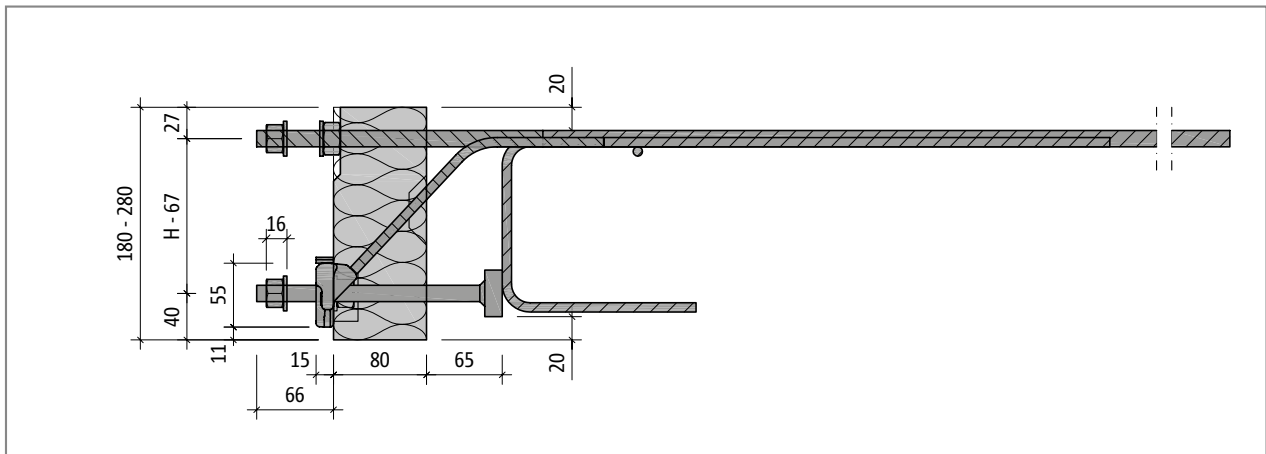


Schöck Isokorb® tipo KS20-V10: pianta

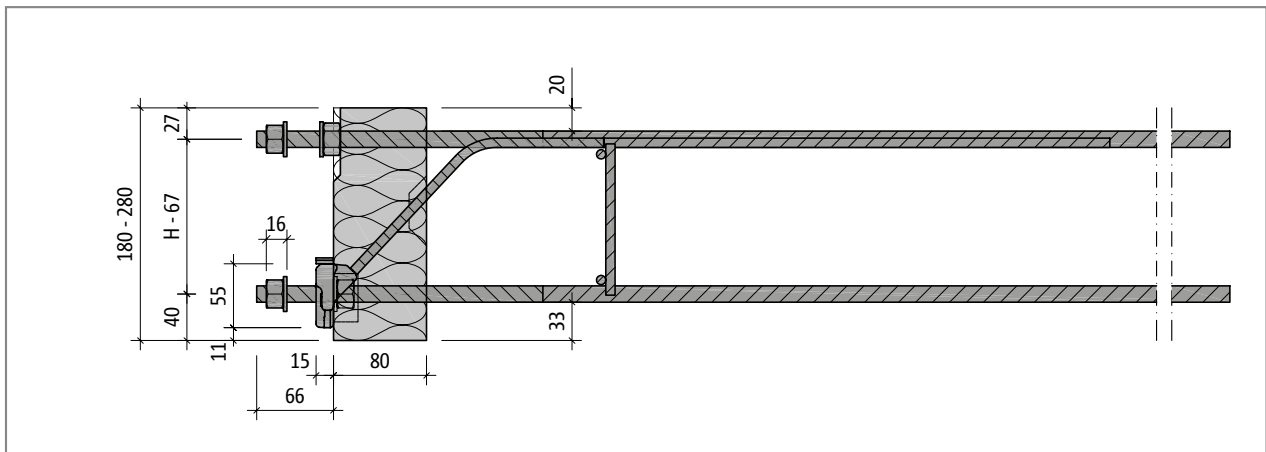
i Descrizione del prodotto

- ▶ Lo spessore di serraggio è di 39 mm per il tipo KS14 e di 35 mm per il tipo KS20.

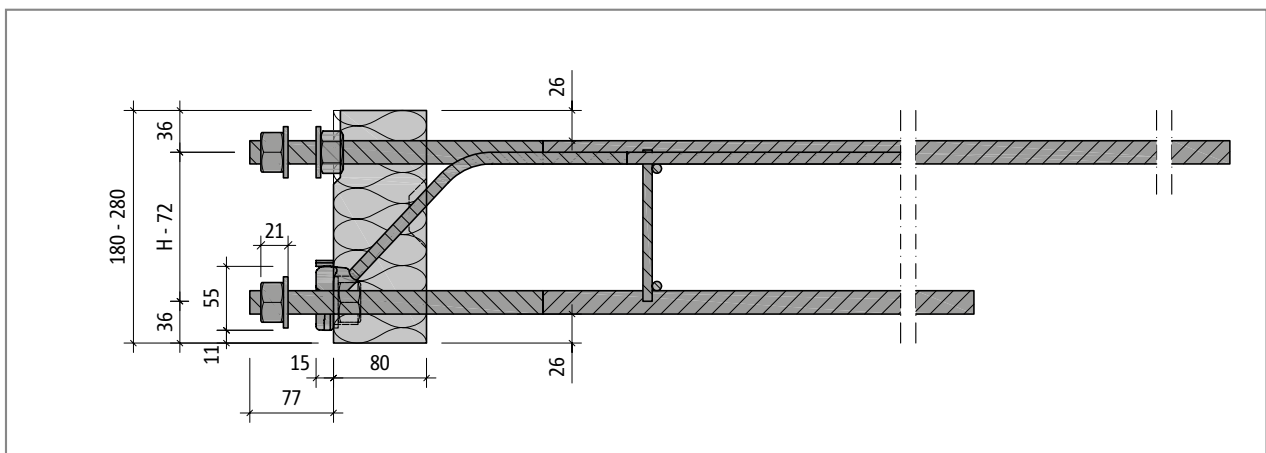
Descrizione del prodotto



Schöck Isokorb® tipo KS14: sezione dell'elemento



Schöck Isokorb® tipo KS14-VV: sezione dell'elemento



Schöck Isokorb® tipo KS20: sezione dell'elemento

i Descrizione del prodotto

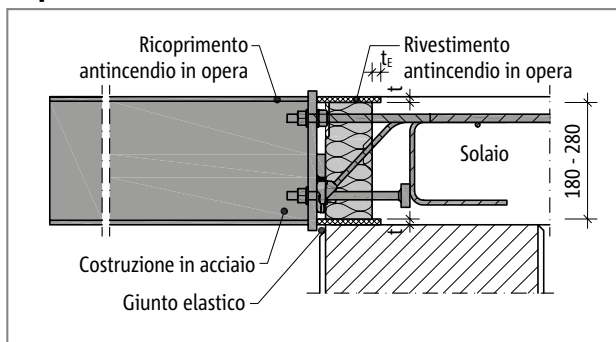
- Lo spessore di serraggio è di 39 mm per il tipo KS14 e di 35 mm per il tipo KS20.

KS

Acciaio/Calcestruzzo armato

Versione antincendio in opera

La protezione antincendio



Schöck Isokorb® tipo KS: rivestimento antincendio in opera tipo KS, costruzione in acciaio con rivestimento antincendio; sezione

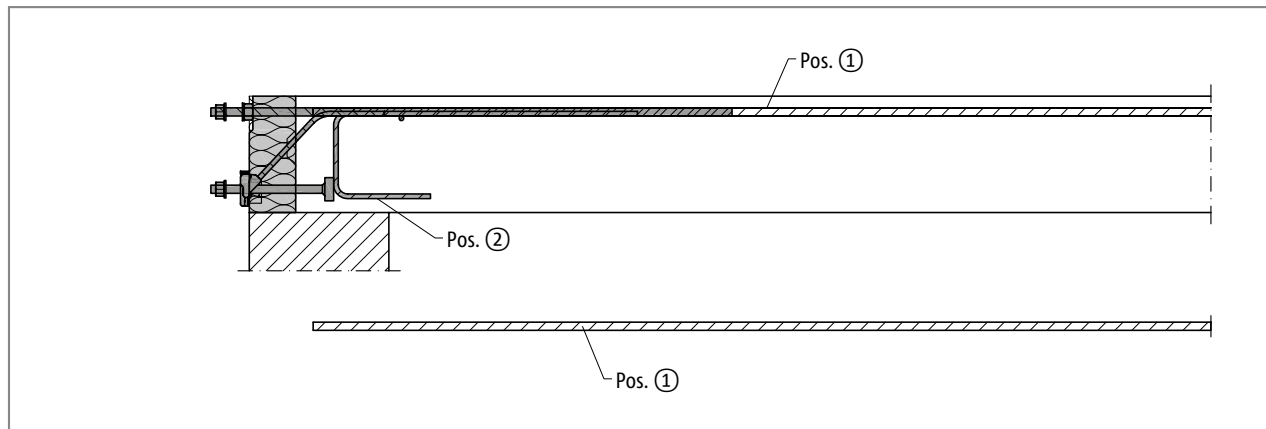
Il rivestimento antincendio di Schöck Isokorb® va progettato e apposto in opera. A tal proposito occorre attenersi, per la costruzione in opera, alle stesse regole in materia di protezione dal fuoco valide per l'intera costruzione portante. Per ulteriori spiegazioni vedasi pag. 18

KS

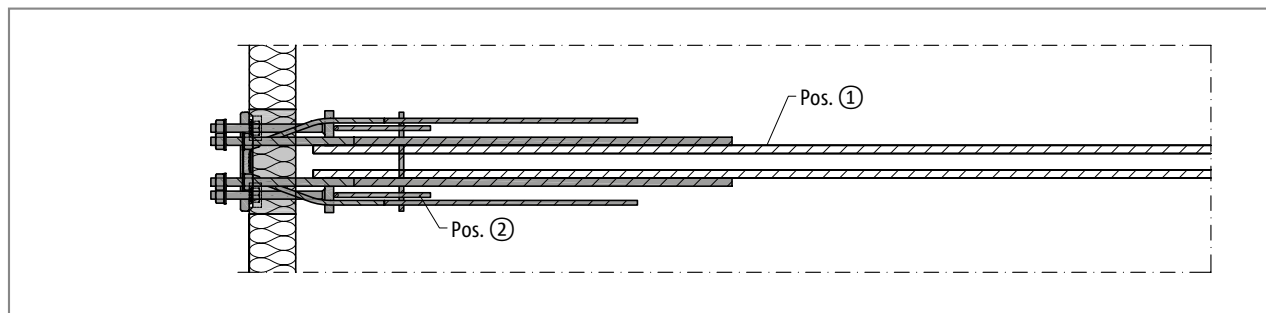
Acciaio/Calcestruzzo armato

Armatura in opera

Schöck Isokorb® tipo KS14



Schöck Isokorb® tipo KS14: armatura in opera; sezione



Schöck Isokorb® tipo KS14: armatura in opera; pianta

Schöck Isokorb® Tipo			KS14
Armatura in opera	Tipo di appoggio	Altezza H [mm]	Solaio (XC1), classe di resistenza calcestruzzo \geq C25/30 balcone con costruzione in acciaio
Pos. 1 Armatura di sovrapposizione			
Pos. 1	diretto/indiretto	180 - 280	2 \varnothing 14
Pos. 2 Armatura di frettaggio e di bordo			
Pos. 2	diretto/indiretto	180 - 280	disponibile con il prodotto

i Armatura in opera

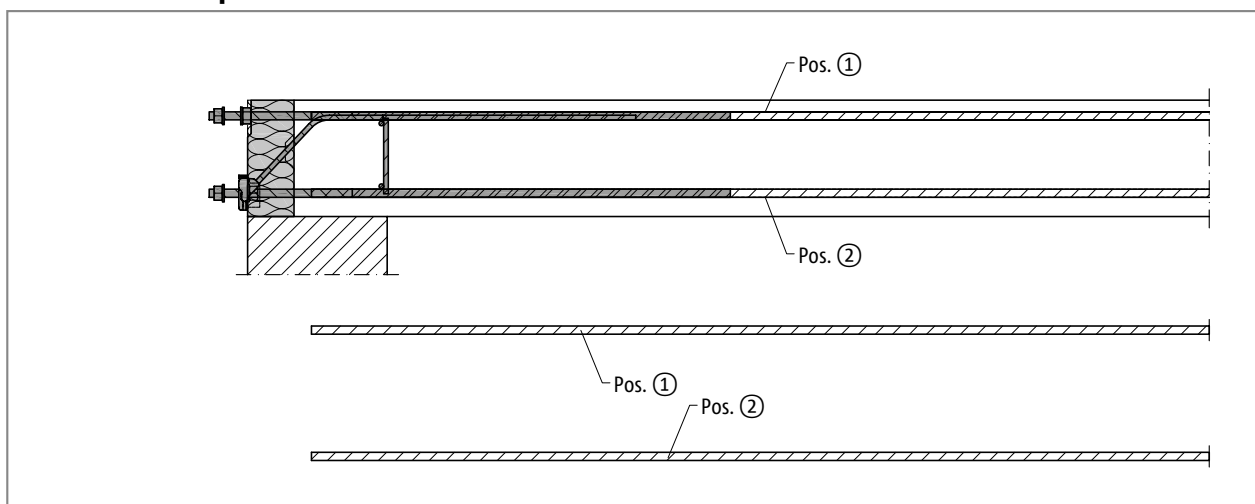
- ▶ L'armatura degli elementi in calcestruzzo armato da raccordare deve essere applicata nel modo più compatto possibile al corpo isolante di Schöck Isokorb® rispettando il copriferro necessario.
- ▶ Sovrapposizioni secondo EN 1992-1-1 (EC2).
- ▶ Il tipo KS14 necessita di una armatura trasversale costruttiva secondo la normativa EN 1992-1-1 (EC2).

KS

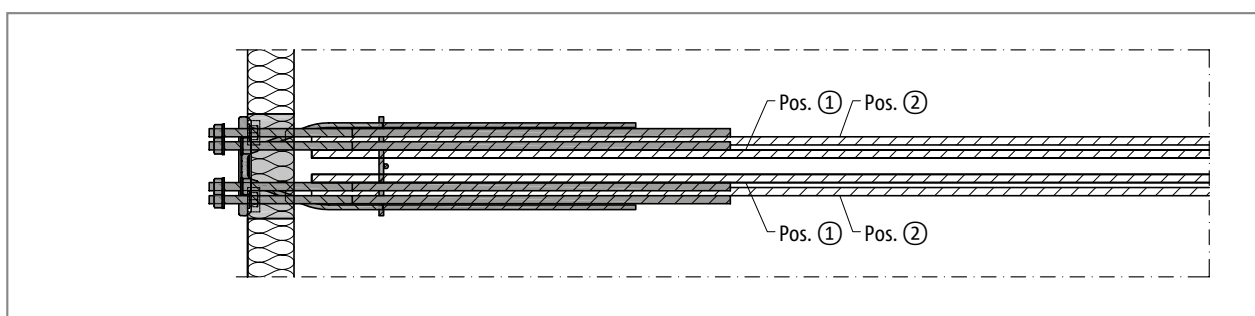
Acciaio/Calcestruzzo armato

Armatura in opera

Schöck Isokorb® tipo KS14-VV



Schöck Isokorb® tipo KS14-VV: armatura in opera; sezione



Schöck Isokorb® tipo KS14-VV: armatura in opera; pianta

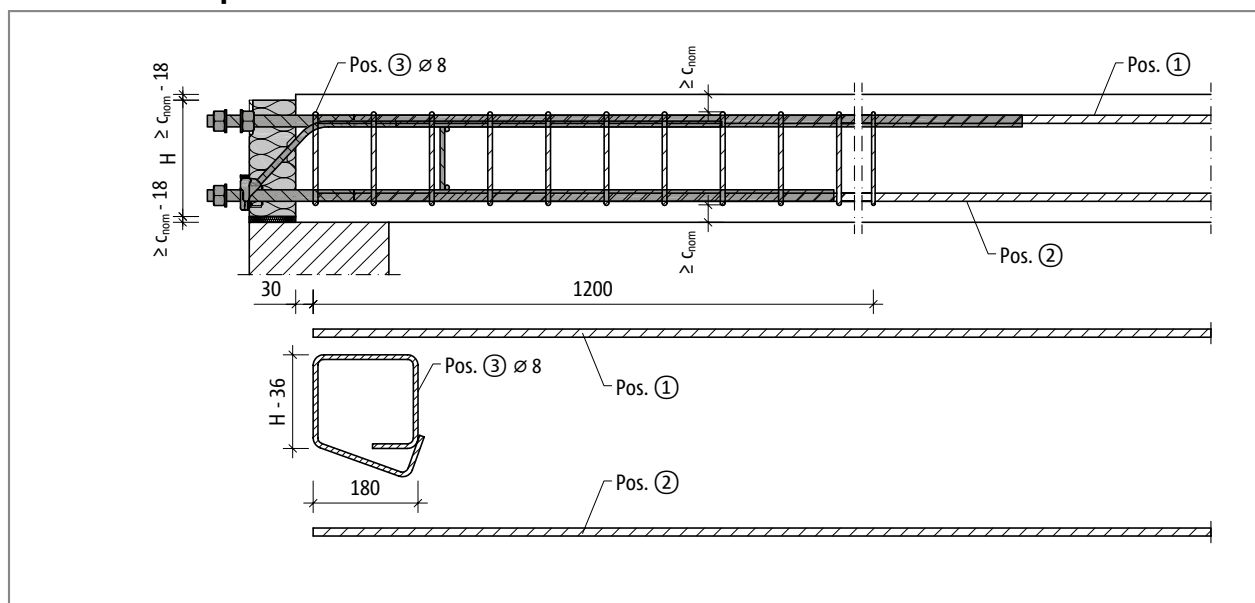
Schöck Isokorb® Tipo			KS14-VV
Armatura in opera	Tipo di appoggio	Altezza H [mm]	Solaio (XC1), classe di resistenza calcestruzzo \geq C25/30 balcone con costruzione in acciaio
Pos. 1 Armatura di sovrapposizione			
Pos. 1	diretto/indiretto	180 - 280	2 \varnothing 14
Pos. 2 Armatura di sovrapposizione			
Pos. 2	diretto/indiretto	180 - 280	indispensabile nell'area sottoposta a trazione; seguire le indicazioni del progettista

i Armatura in opera

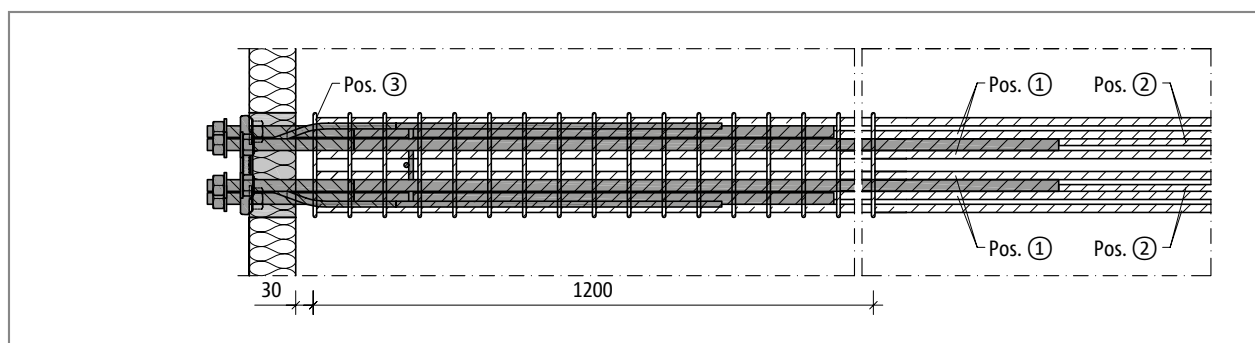
- Tipo KS14-VV: in corrispondenza di una sollecitazione sollevante ($+M_{Ed}$), considerata nel progetto, può essere necessario realizzare una sovrapposizione dell'armatura inferiore di Isokorb® allo scopo di coprire la linea della trazione. Tale armatura di sovrapposizione dovrà essere indicata dal progettista strutturale.

Armatura in opera

Schöck Isokorb® tipo KS20



Schöck Isokorb® tipo KS20: armatura in opera con staffa $\varnothing 8$ mm; sezione



Schöck Isokorb® tipo KS20: armatura in opera; pianta

Schöck Isokorb® Tipo			KS20
Armatura in opera	Tipo di appoggio	Altezza H [mm]	Solaio (XC1), classe di resistenza calcestruzzo $\geq C25/30$ balcone con costruzione in acciaio
Pos. 1 Armatura di sovrapposizione			
Pos. 1	diretto/indiretto	180 - 280	4 $\varnothing 14$
Pos. 2 Armatura di sovrapposizione			
Pos. 2	diretto/indiretto	180 - 280	indispensabile nell'area sottoposta a trazione; seguire le indicazioni del progettista
Pos. 3 Staffa			
Pos. 3	diretto/indiretto	180 - 280	13 $\varnothing 8/100$ mm

i Armatura in opera

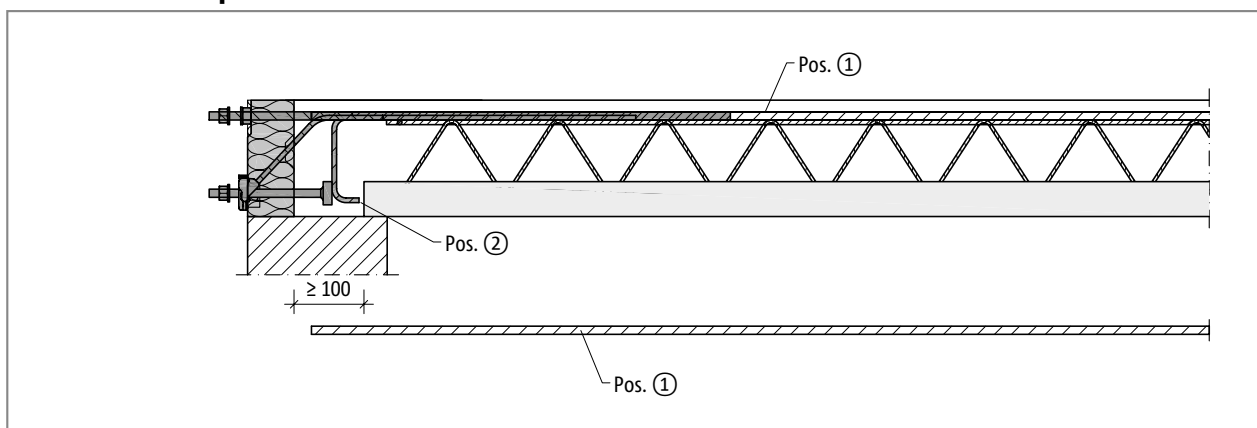
- Tipo KS20: in corrispondenza di una sollecitazione sollevante ($+M_{Ed}$), considerata nel progetto, può essere necessario realizzare una sovrapposizione dell'armatura inferiore di Isokorb® allo scopo di coprire la linea della trazione. Tale armatura di sovrapposizione dovrà essere indicata dal progettista strutturale.
- Tipo KS20: l'armatura trasversale costruttiva sotto forma di staffe. Qualora il diametro della barra sia di $\varnothing 8$ mm per la staffa si dovrà verificare separatamente se il copriferro c_{nom} è sufficiente. In caso contrario si dovrà aumentare lo spessore della soletta.

KS

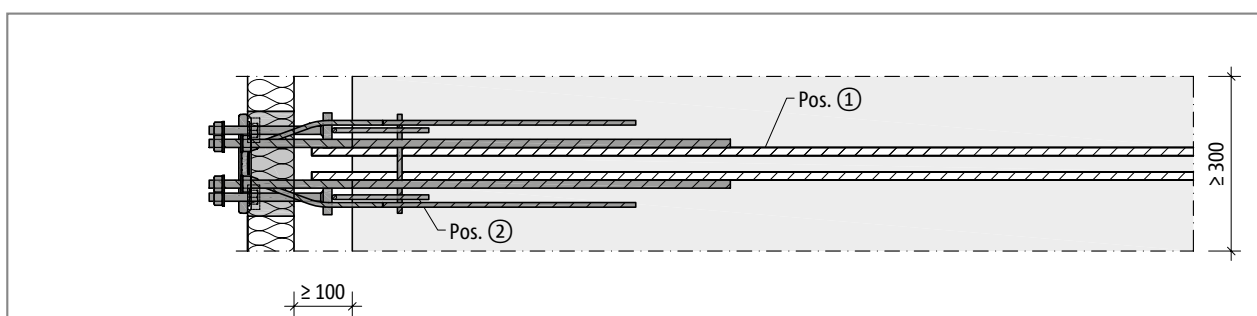
Acciaio/Calcestruzzo armato

Armatura in opera - Costruzione prefabbricata

Schöck Isokorb® tipo KS14



Schöck Isokorb® tipo KS14: armatura in opera nella costruzione prefabbricata; sezione



Schöck Isokorb® tipo KS14: armatura in opera nella costruzione prefabbricata; pianta

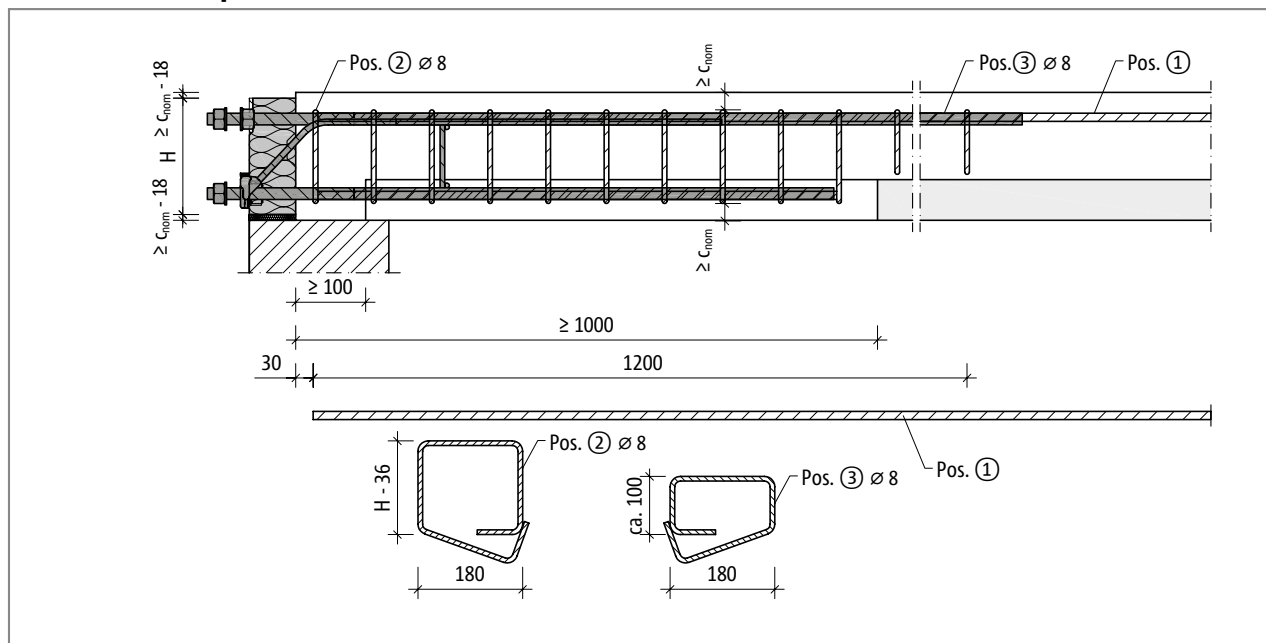
Schöck Isokorb® Tipo			KS14
Armatura in opera	Tipo di appoggio	Altezza H [mm]	Solaio (XC1), classe di resistenza calcestruzzo \geq C25/30 balcone con costruzione in acciaio
Pos. 1 Armatura di sovrapposizione			
Pos. 1	diretto/indiretto	180 - 280	2 \varnothing 14
Pos. 2 Armatura di frettaggio e di bordo			
Pos. 2	diretto/indiretto	180 - 280	disponibile con il prodotto, modello alternativo con staffa ad U in opera 2 \varnothing 8

i Armatura in opera

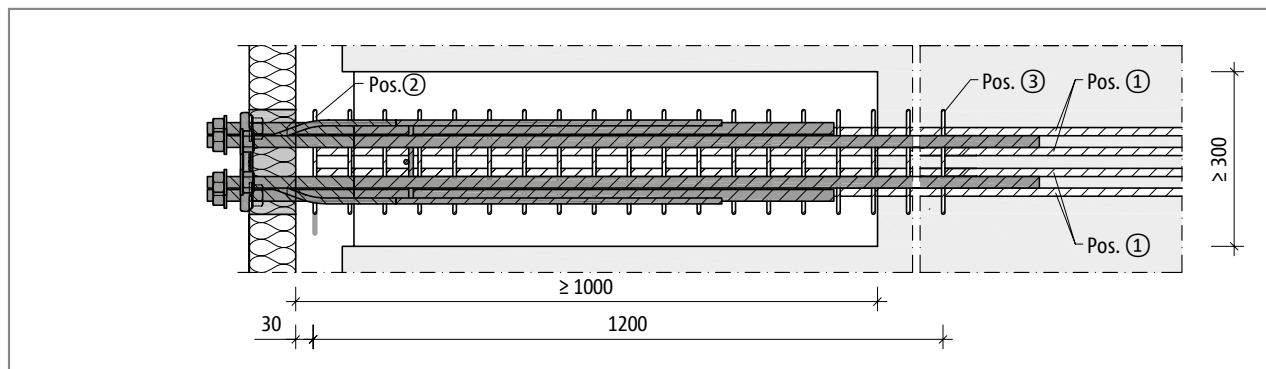
- ▶ Il tipo KS14 necessita di una armatura trasversale costruttiva secondo la normativa EN 1992-1-1 (EC2).
- ▶ Impiegando le lastre prefabbricate è possibile accorciare in opera i lati inferiori dell'armatura consegnata dalla fabbrica e sostituirli mediante due staffe ad U da \varnothing 8 mm adatte.

Armatura in opera - Costruzione prefabbricata

Schöck Isokorb® tipo KS20



Schöck Isokorb® tipo KS20: armatura in opera con staffa $\varnothing 8$ mm nella costruzione prefabbricata; sezione



Schöck Isokorb® tipo KS20: armatura in opera nella costruzione prefabbricata; pianta

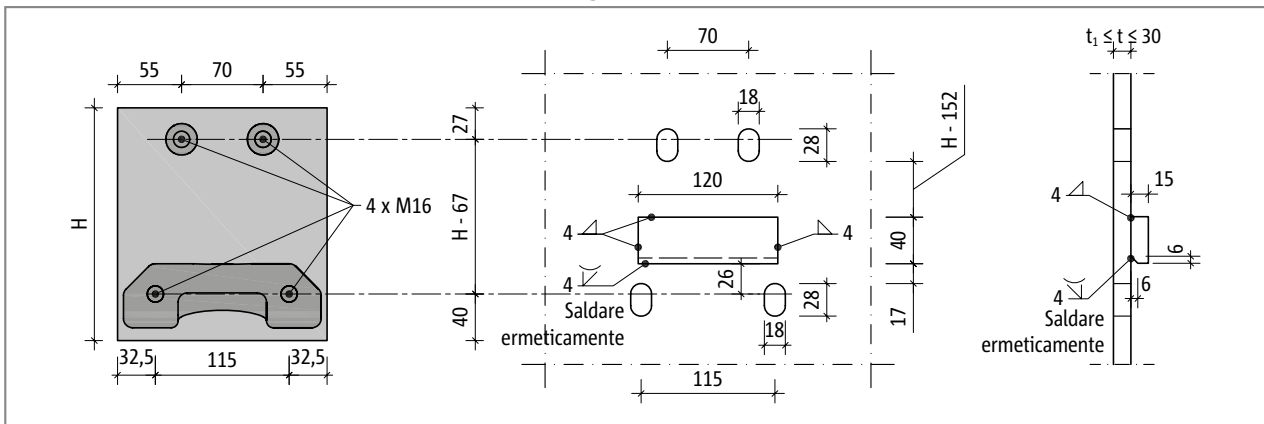
Schöck Isokorb® Tipo			KS20
Armatura in opera	Tipo di appoggio	Altezza H [mm]	Solaio (XC1), classe di resistenza calcestruzzo $\geq C25/30$ balcone con costruzione in acciaio
Pos. 1 Armatura di sovrapposizione			
Pos. 1	diretto/indiretto	180 - 280	4 $\varnothing 14$
Pos. 2 Staffa			
Pos. 2	diretto/indiretto	180 - 280	10 $\varnothing 8/100$ mm
Pos. 3 Staffa			
Pos. 3	diretto/indiretto	180 - 280	3 $\varnothing 8/100$ mm

i Armatura in opera

- ▶ Tipo KS20: l'armatura trasversale costruttiva sotto forma di staffe. Qualora il diametro della barra sia di $\varnothing 8$ mm per la staffa si dovrà verificare separatamente se il copriferro c_{nom} è sufficiente. In caso contrario si dovrà aumentare lo spessore della soletta.
- ▶ In presenza di solai spessi si può tralasciare la cavità del prefabbricato nel caso in cui Isokorb® tipo KS possa essere posato completamente in opera.

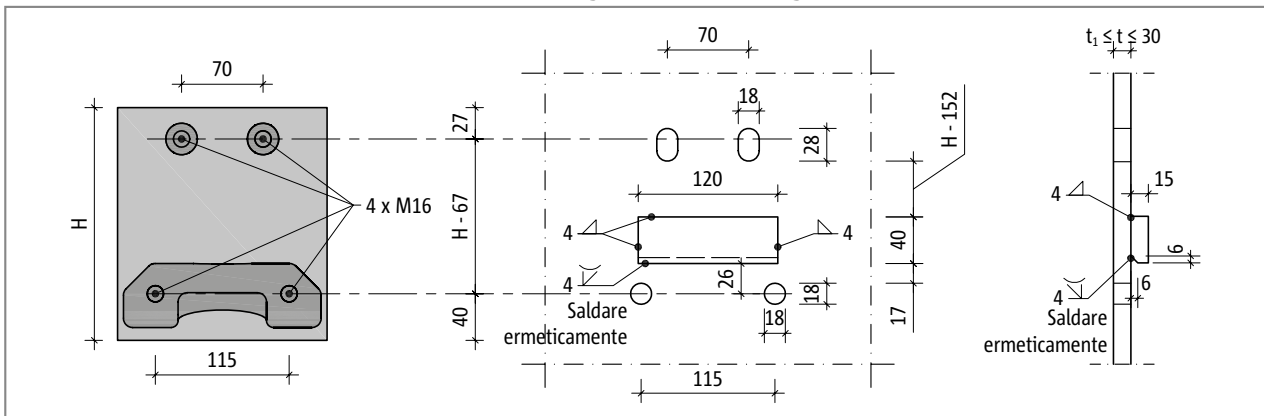
Piastra di testa

KS14 per la trasmissione di momento e forza di taglio positiva



Schöck Isokorb® tipo KS14: costruzione del raccordo della piastra di testa

KS14 per la trasmissione di momento e forza di taglio positiva o negativa



Schöck Isokorb® tipo KS14-VV: costruzione del raccordo della piastra di testa; fori tondi per la trasmissione della forza di taglio negativa

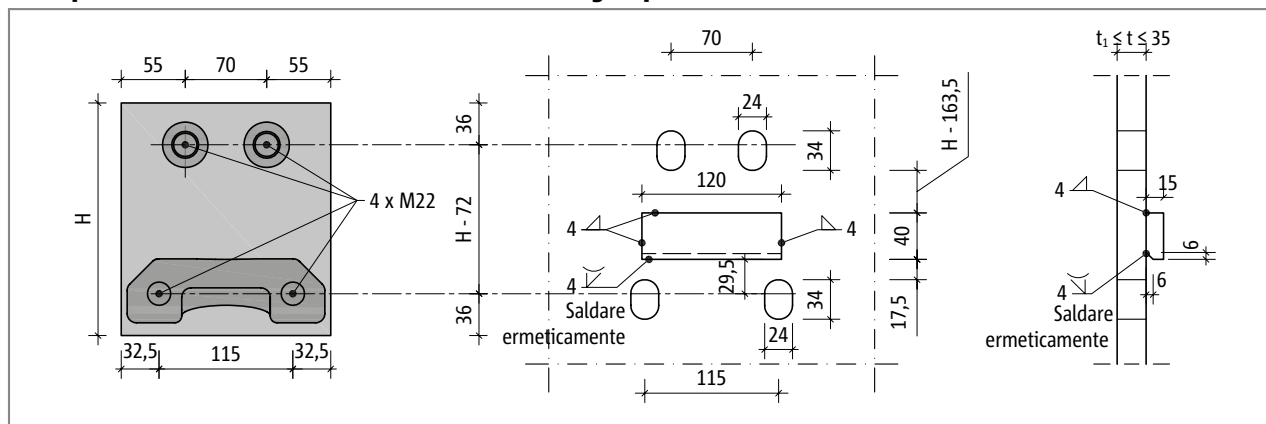
La scelta dello spessore della piastra di testa t_1 dipende dallo spessore minimo stabilito del progettista strutturale. È però importante che lo spessore t della piastra di testa non superi lo spessore di serraggio di Schöck Isokorb® tipo KS.

i Piastra di testa

- ▶ I fori orizzontali rappresentati consentono un sollevamento della piastra di testa di max. 10 mm. Nel caso in cui tale tolleranza fosse insufficiente occorrerà verificare la possibilità di un eventuale allungamento dei fori.
- ▶ Se si prevedono carichi sollevanti è indispensabile posizionare la piastra di testa nell'area inferiore con dei fori tondi (anziché orizzontali). I fori tondi non consentono però nessuna possibilità di regolare l'altezza.
- ▶ Anche nel caso di forze orizzontali $V_{Ed,y} > 0,342 \cdot \min. V_{Ed,z}$ parallele al giunto isolante si dovrà posizionare la piastra di testa nell'area inferiore con fori tondi anziché orizzontali in modo tale da consentire la trasmissione dei carichi.
- ▶ Spetta al progettista strutturale determinare le dimensioni esterne della piastra di testa.
- ▶ Nell'elaborato progettuale andrà segnato il momento torcente delle viti; si considera il seguente momento torcente KS14 (barra filettata M16): $M_r = 50 \text{ Nm}$
- ▶ Prima di realizzare le piastre di testa è necessario rilevare in sito le esatte posizioni degli Schöck Isokorb® posati.

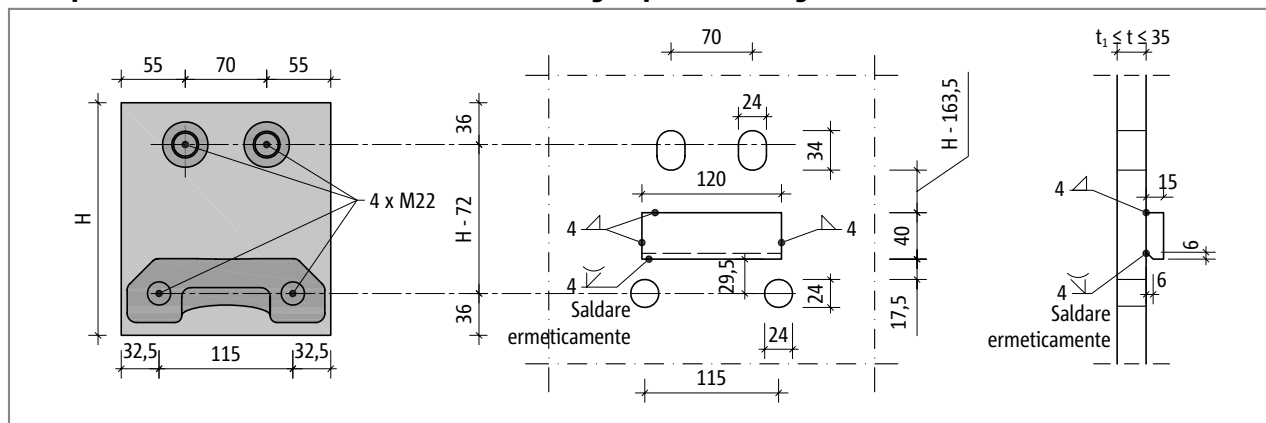
Piastra di testa

KS20 per la trasmissione di momento e forza di taglio positiva



Schöck Isokorb® tipo KS20: costruzione del raccordo della piastra di testa

KS20 per la trasmissione di momento e forza di taglio positiva o negativa



Schöck Isokorb® tipo KS20: costruzione del raccordo della piastra di testa; fori tondi per la trasmissione della forza di taglio negativa

La scelta dello spessore della piastra di testa t_1 dipende dallo spessore minimo stabilito del progettista strutturale. È però importante che lo spessore t della piastra di testa non superi lo spessore di serraggio di Schöck Isokorb® tipo KS.

i Piastra di testa

- ▶ I fori orizzontali rappresentati consentono un sollevamento della piastra di testa di max. 10 mm. Nel caso in cui tale tolleranza fosse insufficiente occorrerà verificare la possibilità di un eventuale allungamento dei fori.
- ▶ Se si prevedono carichi sollevanti è indispensabile posizionare la piastra di testa nell'area inferiore con dei fori tondi (anziché orizzontali). I fori tondi non consentono però nessuna possibilità di regolare l'altezza.
- ▶ Anche nel caso di forze orizzontali $V_{Ed,y} > 0,342 \cdot \min. V_{Ed,z}$ parallele al giunto isolante si dovrà posizionare la piastra di testa nell'area inferiore con fori tondi anziché orizzontali in modo tale da consentire la trasmissione dei carichi.
- ▶ Spetta al progettista strutturale determinare le dimensioni esterne della piastra di testa.
- ▶ Nel progetto andrà segnato il momento torcente delle viti; si considera il seguente momento torcente KS20 (barra filettata M22): $M_t = 80 \text{ Nm}$
- ▶ Prima di realizzare le piastre di testa è necessario rilevare in sito le esatte posizioni degli Schöck Isokorb® posati.

KS

Acciaio/Calcestruzzo armato

Supporto progettuale - Costruzione in acciaio

Spessore di serraggio

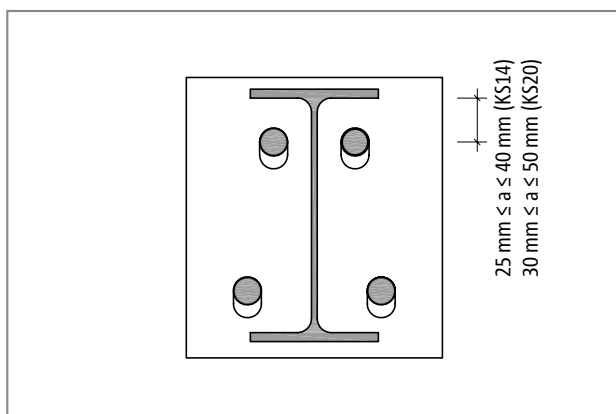
Lo spessore massimo della piastra di testa è delimitato dallo spessore di serraggio delle barre filettate di Schöck Isokorb® tipo KS.

i Info: Spessore di serraggio

- ▶ Lo spessore di serraggio è di 39 mm per il tipo KS14 e di 35 mm per il tipo KS20.

Scelta delle travi sagomate

Per il dimensionamento dei profili in acciaio nelle tipologie di raccordo raffigurate nella figura sottostante si consigliano le dimensioni minime indicate nella tabella.



Schöck Isokorb® tipo KS20...-H200: raccordo della piastra di testa alla trave IPE220

Schöck Isokorb® Tipo		KS14		KS20	
Misure minime della trave per		a = 25 mm		a = 30 mm	
		IPE	HEA/HEB	IPE	HEA/HEB
Altezza H [mm] Isokorb®	180	200	200	200	200
	200	220	220	220	220
	220	240	240	240	260
	240	270	280	270	280
	260	300	300	300	300
	280	300	320	300	320

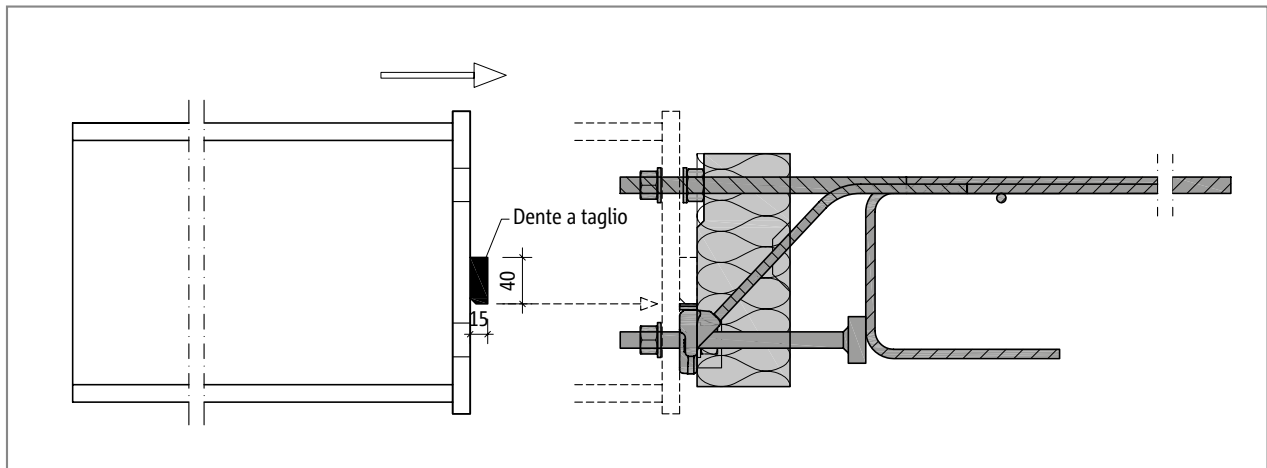
KS

Acciaio/Calcestruzzo armato

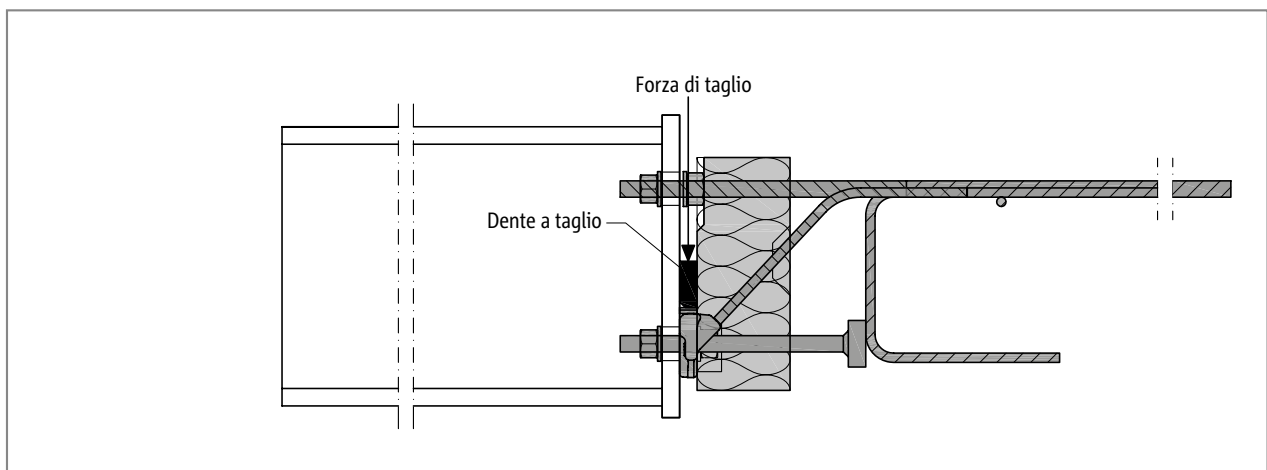
Dente a taglio in opera

Dente a taglio in opera

Per la trasmissione delle forze di taglio dalla piastra di testa in opera all'Isokorb® tipo KS è indispensabile la presenza del dente a taglio in opera! Le piastrine distanziatrici fornite da Schöck consentono l'adesione ad una giusta altezza tra dente a taglio e Schöck Isokorb®.



Schöck Isokorb® tipo KS: posa della trave in acciaio



Schöck Isokorb® tipo KS: dente a taglio in opera per la trasmissione della forza di taglio

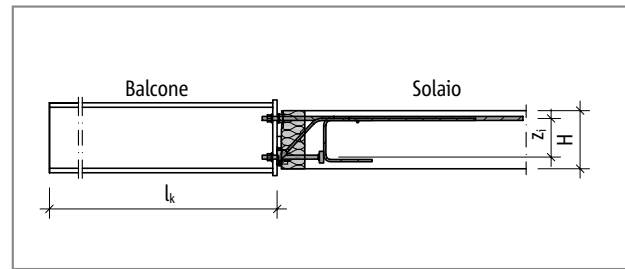
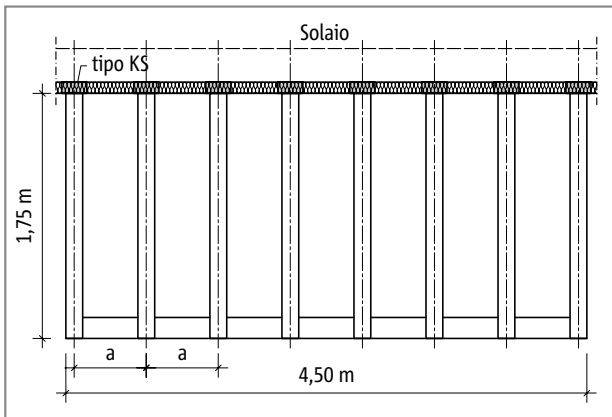
i Dente a taglio in opera

- ▶ Scegliere la tipologia di acciaio in base ai requisiti statici.
- ▶ Eseguire la protezione anticorrosione dopo la saldatura.
- ▶ Costruzione in acciaio: verificare gli scostamenti dimensionali della costruzione grezza!

KS

Acciaio/Calcestruzzo armato

Esempio di calcolo



KS

Schema statico ed ipotesi di carico

Forma:	lunghezza dello sbalzo	$l_k = 1,75 \text{ m}$
	larghezza balcone	$b = 4,50 \text{ m}$
	spessore della soletta in calcestruzzo armato	$h = 200 \text{ mm}$
	Distanza assiale dei raccordi scelta per il dimensionamento	$a = 0,7 \text{ m}$

Ipotesi di carico:	peso proprio con rivestimento leggero	$g = 0,6 \text{ kN/m}^2$
	carico utile	$q = 4,0 \text{ kN/m}^2$
	peso proprio ringhiere	$F_G = 0,75 \text{ kN/m}$
	Carico orizzontale sulle ringhiere nell'altezza del corrimano 1,0 m	$H_G = 0,5 \text{ kN/m}$

Classe d'esposizione: interno XC 1

Scelta progettuale: calcestruzzo: classe di resistenza C25/30 per solaio
copriferro $c_v = 20 \text{ mm}$ per le barre di trazione Isokorb®

Forma del raccordo: nessun salto di quota, nessun cordolo di bordo, nessuna sopraelevazione del balcone

Appoggio del solaio: bordo del solaio con appoggio diretto

Appoggio del balcone: incastro della soletta a sbalzo con il tipo KS

Verifica allo stato limite ultimo (sollecitazione di momento e taglio)

$$M_{Ed} = -[(\gamma_G \cdot g_B + \gamma_Q \cdot q) \cdot l_k^2 / 2 \cdot a + \gamma_G \cdot F_G \cdot a \cdot l_k + \gamma_G \cdot \psi_0 \cdot H_G \cdot 1,0 \cdot a]$$

$$M_{Ed} = -[(1,35 \cdot 0,6 + 1,5 \cdot 4,0) \cdot 1,75^2 / 2 \cdot 0,7 + 1,35 \cdot 0,75 \cdot 0,7 \cdot 1,75 + 1,5 \cdot 0,7 \cdot 0,5 \cdot 1,0 \cdot 0,7]$$

$$M_{Ed} = -8,9 \text{ kNm}$$

$$V_{Ed} = -[(\gamma_G \cdot g_B + \gamma_Q \cdot q) \cdot a \cdot l_k + \gamma_G \cdot F_G \cdot a]$$

$$V_{Ed} = +(1,35 \cdot 0,6 + 1,5 \cdot 4,0) \cdot 0,7 \cdot 1,75 + 1,35 \cdot 0,75 \cdot 0,7 = +9,1 \text{ kN}$$

Numero necessario dei raccordi: $n = (b/a) + 1 = 7,4 = 8$ pezzi

Distanza assiale dei raccordi: $((4,50 - 0,18)/7) = 0,617 \text{ m}$, laddove: larghezza della trave = larghezza Schöck Isokorb = 0,18 m

scelta progettuale: **8 pezzi Schöck Isokorb® tipo KS14-V8-H200**

$$M_{Rd} = -12,9 \text{ kNm} > M_{Ed} = -8,9 \text{ kNm}$$

$$V_{Rd} = +10,0 \text{ kN (vedasi pag. 30)} > V_{Ed} = +9,1 \text{ kN}$$

Esempio di calcolo

Verifiche allo stato limite di esercizio (deformazione/controfreccia)

Fattore di deformazione: $\tan \alpha = 0,7$ (come da tabella, v. pagina 32)

Combinazione di carico scelta: $g + 0,3 \cdot q$

(raccomandazione per il calcolo della controfreccia di Schöck Isokorb®)

$M_{MED,SLE}$ da considerare allo stato limite di servizio

$$M_{MED,SLE} = -[(g_B + \psi_{2,i} \cdot q) \cdot l_k^2 / 2 \cdot a + F_G \cdot a \cdot l_k + \psi_{2,i} \cdot H_G \cdot 1,0 \cdot a]$$

$$M_{MED,SLE} = -[(0,6 + 0,3 \cdot 4,0) \cdot 1,75^2 / 2 \cdot 0,7 + 0,75 \cdot 0,7 \cdot 1,75 + 0,3 \cdot 0,5 \cdot 1,0 \cdot 0,7] = -2,95 \text{ kNm}$$

Deformazione: $w_{\ddot{u}} = [\tan \alpha \cdot l_k \cdot (M_{MED,SLE} / M_{Rd})] \cdot 10 \text{ [mm]}$

$$w_{\ddot{u}} = [0,7 \cdot 1,75 \cdot (-2,95 / -12,9)] \cdot 10 = 3 \text{ mm}$$

Disposizione dei giunti di dilatazione Lunghezza del balcone: 4,50 m < 5,70 m

=> nessun giunto di dilatazione necessario

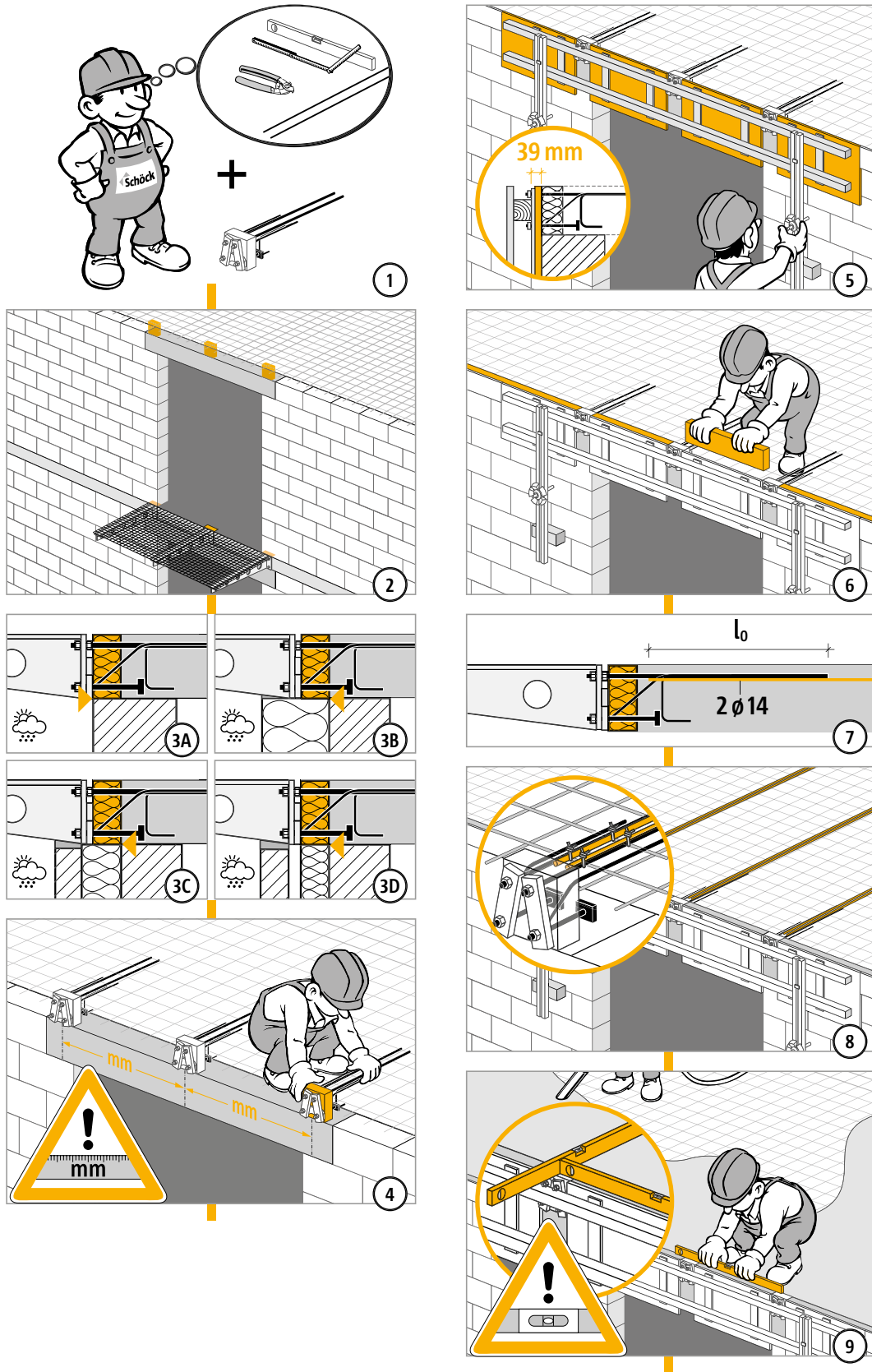
KS

Acciaio/Calcestruzzo armato

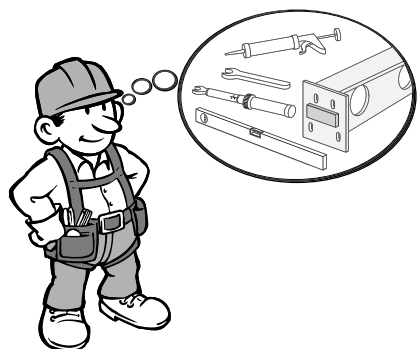
Istruzioni di posa tipo KS14, KSXT14 - Costruzione grezza

KS

Acciaio/Calcestruzzo armato



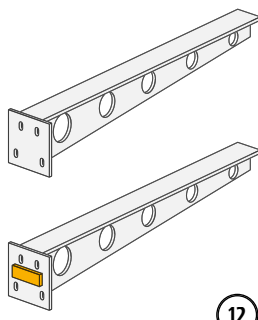
Istruzioni di posa tipo KS14, KSXT14 - Costruzione in acciaio



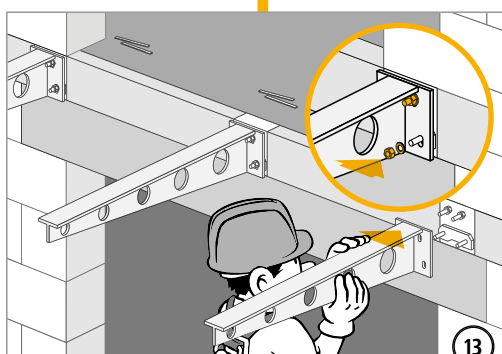
10



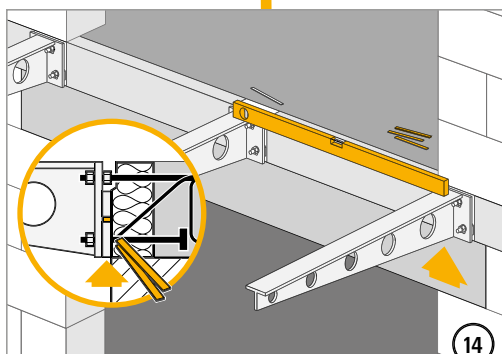
11



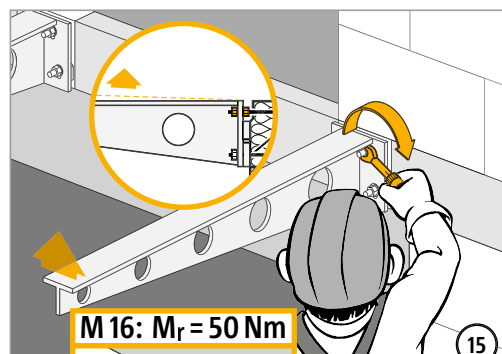
12



13

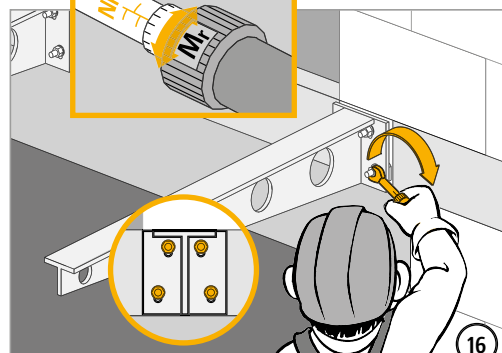


14

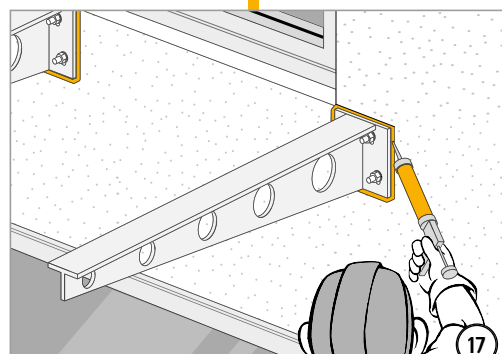


15

M 16: $M_r = 50 \text{ Nm}$



16



17



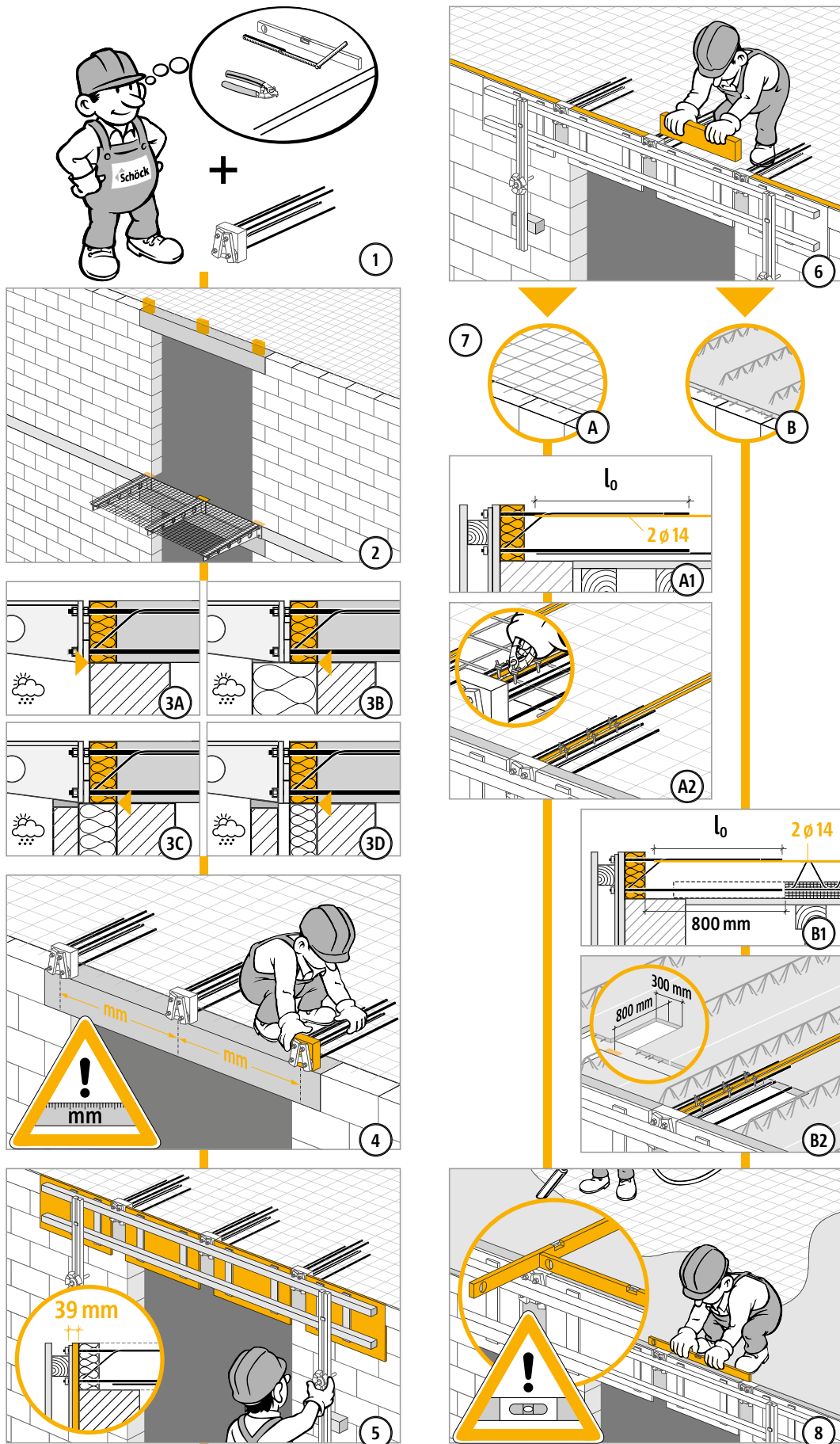
KS

Acciaio/Calcestruzzo armato

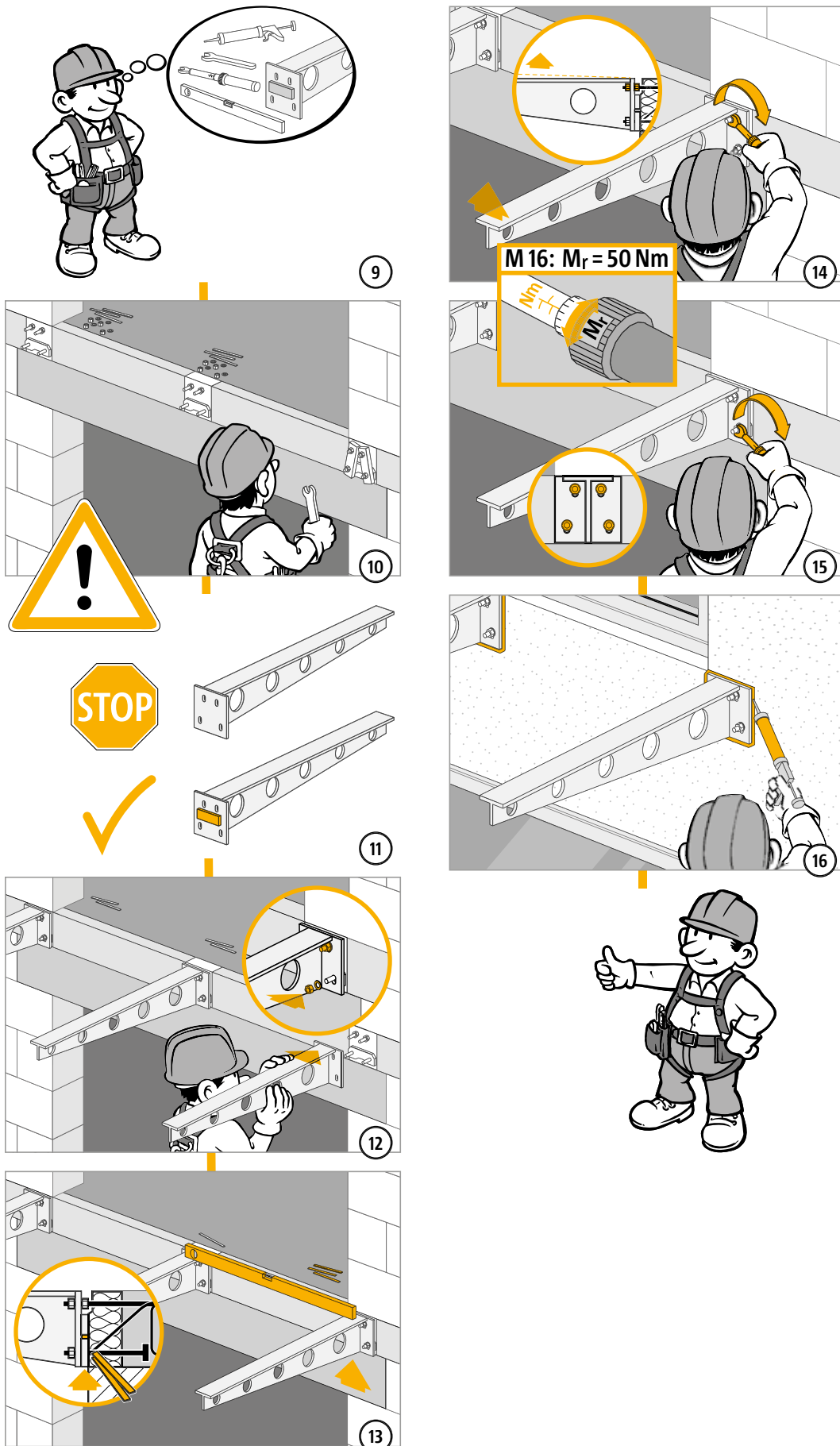
Istruzioni di posa tipo KS14-VV, KSXT14-VV - Costruzione grezza

KS

Acciaio/Calcestruzzo armato



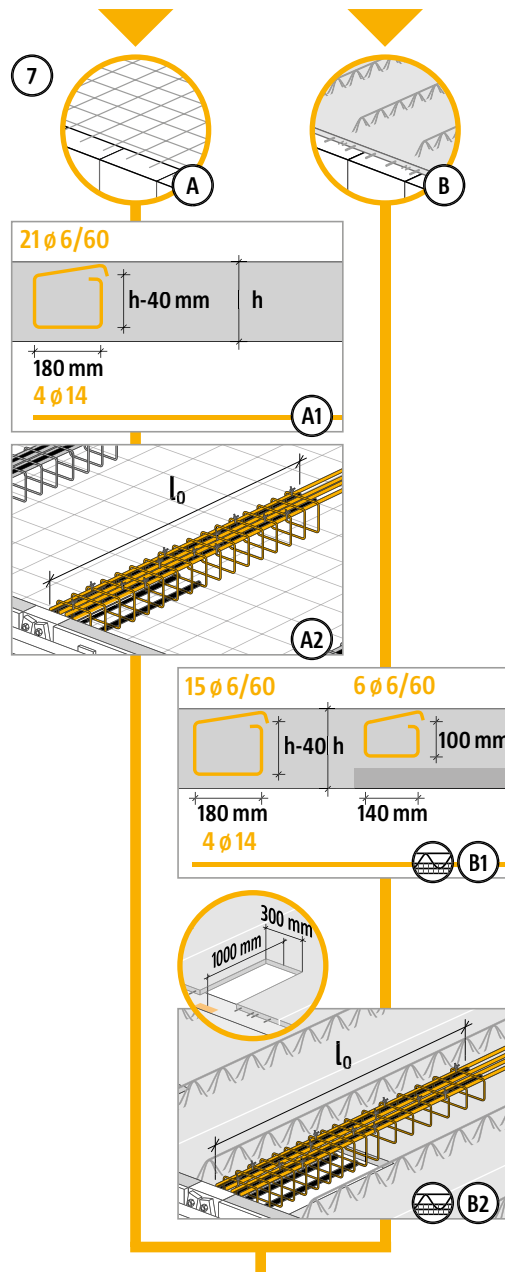
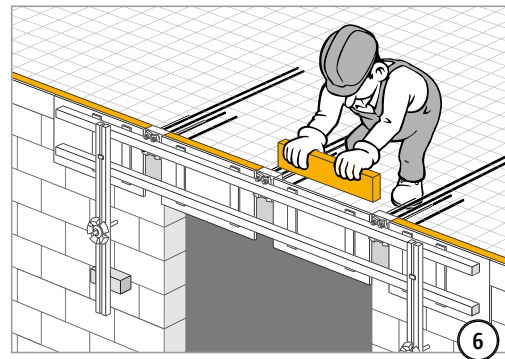
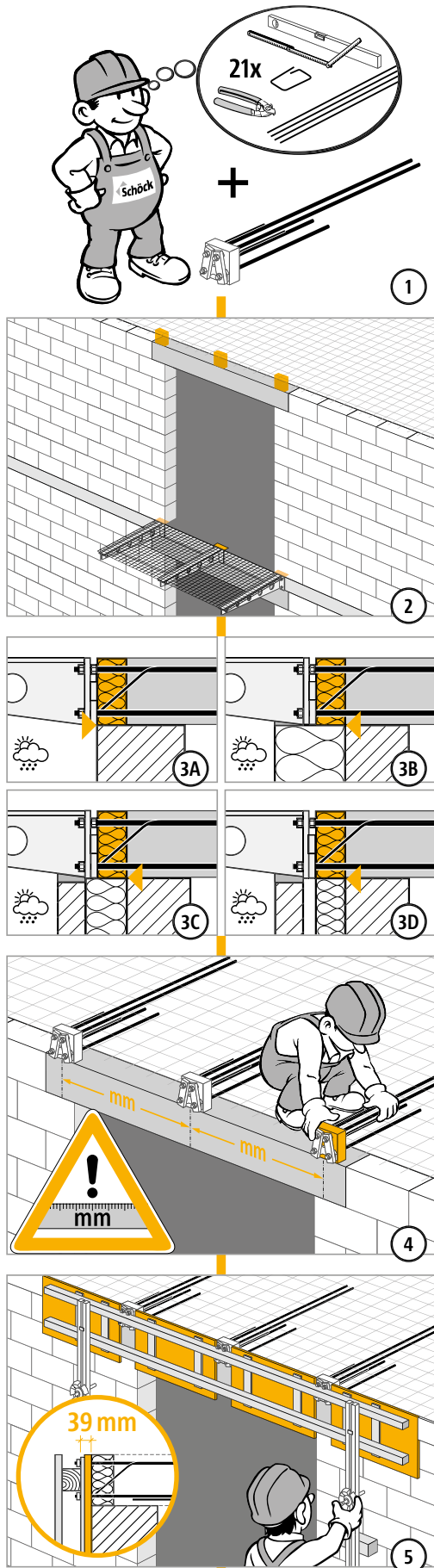
Istruzioni di posa tipo KS14-VV, KSXT14-VV - Costruzione in acciaio



KS

Acciaio/Calcestruzzo armato

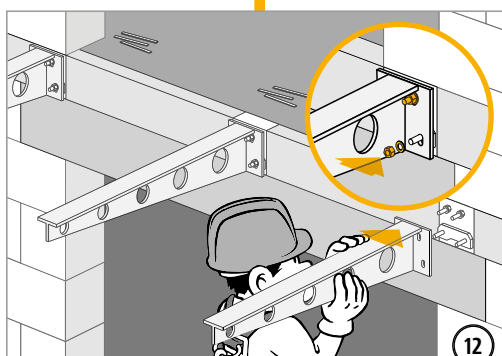
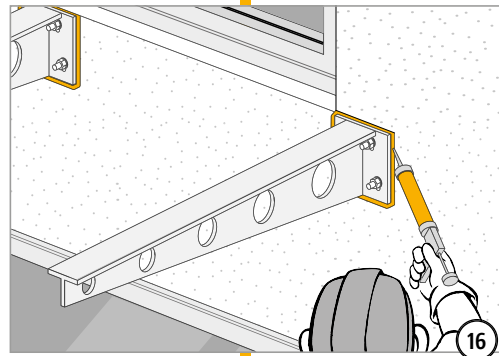
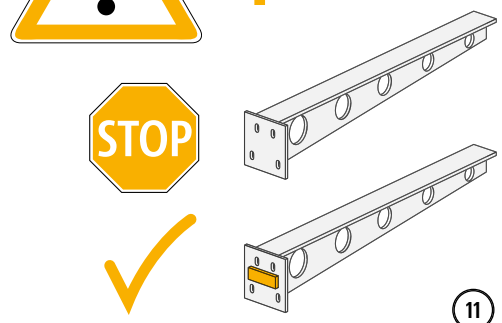
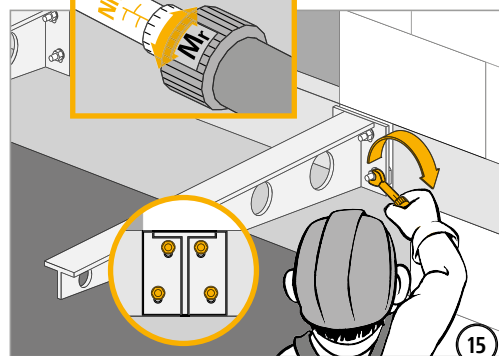
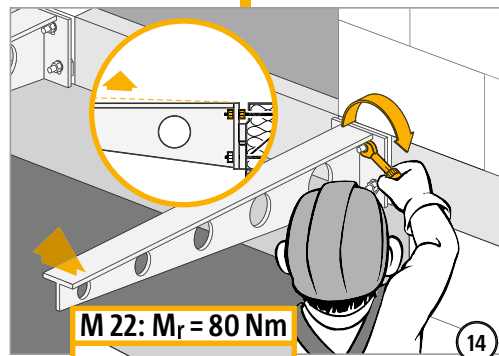
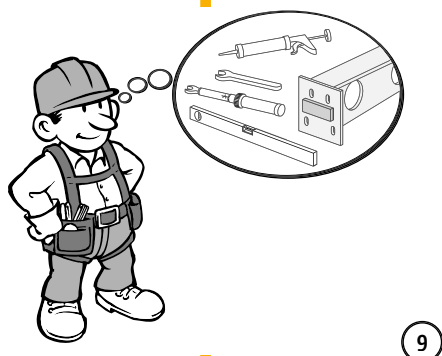
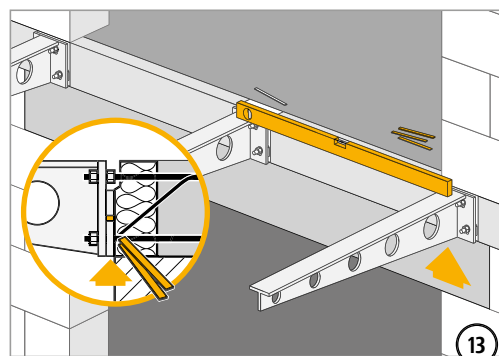
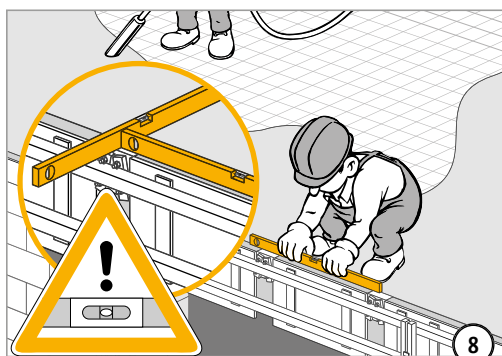
Istruzioni di posa tipo KS20, KSXT20 - Costruzione grezza



KS

Acciaio/Calcestruzzo armato

Istruzioni di posa tipo KS20, KSXT20 - Costruzione in acciaio



KS

Acciaio/Calcestruzzo armato

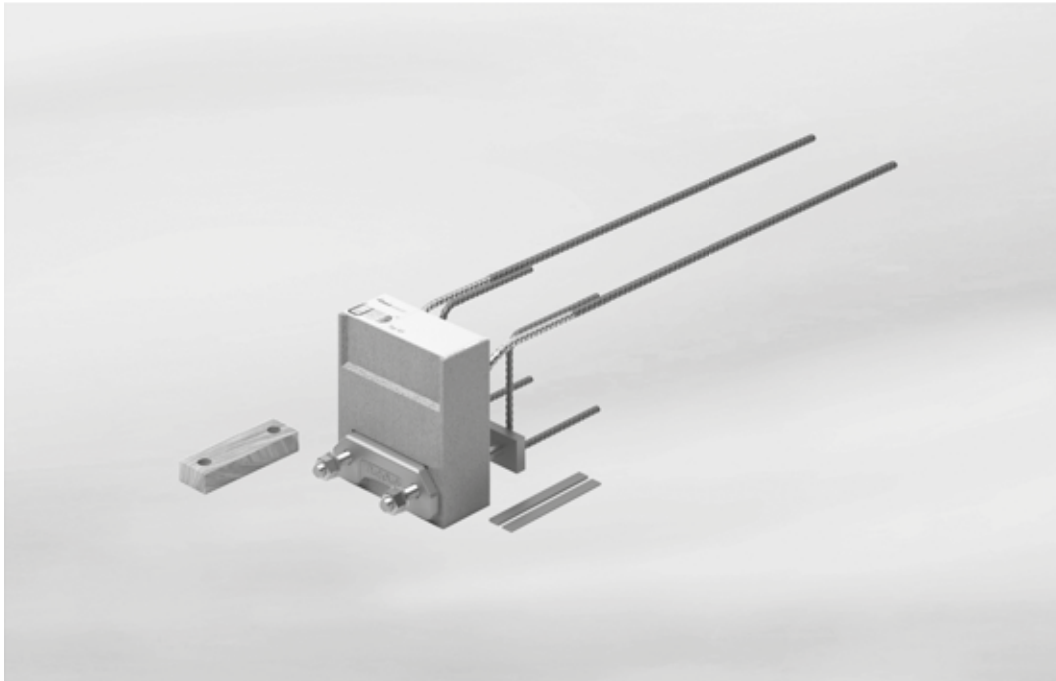
✓ Checklist

- Sono state considerate sollecitazioni allo stato limite ultimo per la scelta del tipo di raccordo Schöck Isokorb®?
- Sono stati chiariti i requisiti di protezione dal fuoco dell'intera costruzione? Sono stati inseriti i lavori in opera negli elaborati progettuali?
- In corrispondenza del raccordo di Schöck Isokorb® agiscono delle forze di taglio sollevanti combinate con dei momenti di serraggio?
- È necessario ricorrere a Isokorb® tipo KS-WU anziché al tipo KS (vedasi pag. 27) o un'altra situazione speciale a causa del raccordo ad una parete o di un salto di quota?
- In fase di calcolo della deformazione totale della struttura è stata considerata la deformazione aggiuntiva dovuta a Schöck Isokorb®?
- Le deformazioni termiche vengono assorbite direttamente dal raccordo con Isokorb® e si è considerata la distanza massima dal giunto di dilatazione?
- Sono state rispettate le condizioni e le dimensioni della piastra di testa in opera?
- Negli elaborati progettuali si è indicata la necessità di inserire un dente a taglio?
- In caso di impiego di Isokorb® tipo KS20 nelle solette prefabbricate si è considerata la cavità sul lato del solaio?
- È stata definita l'armatura aggiuntiva di raccordo da posizionare in opera?
- Si è raggiunto un accordo con il costruttore delle opere al grezzo e in acciaio in merito alla precisione della posa di Isokorb® tipo KS da parte del primo di questi?
- Sono state considerate nei piani di cassetta le segnalazioni per il direttore dei lavori e/o per il professionista della costruzione grezza in merito alla precisione della posa necessaria?
- Nell'elaborato progettuale sono stati annotati i momenti torcenti delle connessioni bullonate?

KS

Acciaio/Calcestruzzo armato

Schöck Isokorb® tipo QS



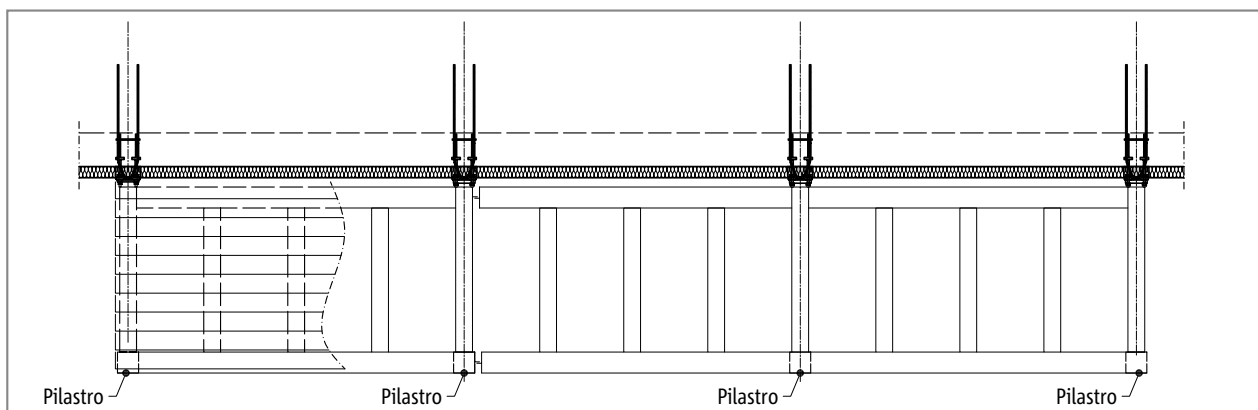
Schöck Isokorb® tipo QS

Adatto per balconi in acciaio in semplice appoggio e pensiline. Trasferisce forze di taglio positive.

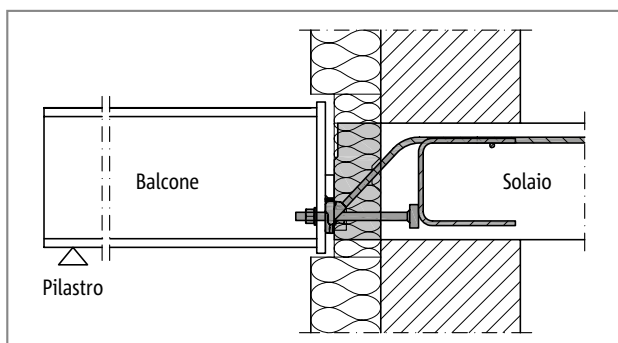
QS

Acciaio/Calcestruzzo armato

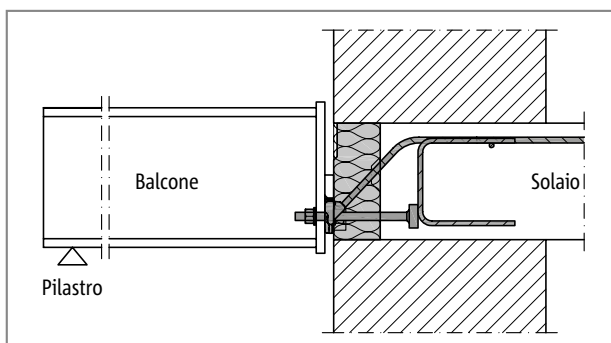
Disposizione degli elementi | Sezioni costruttive



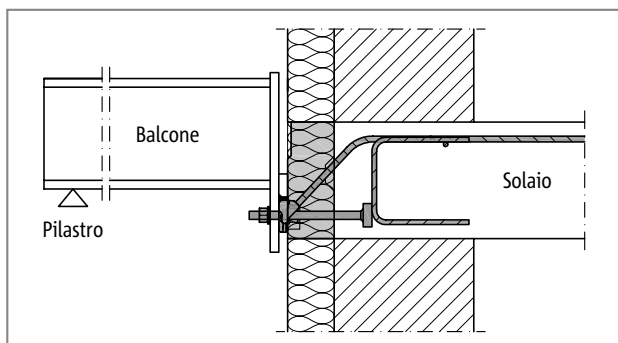
Schöck Isokorb® tipo QS: balcone con appoggio su pilastri



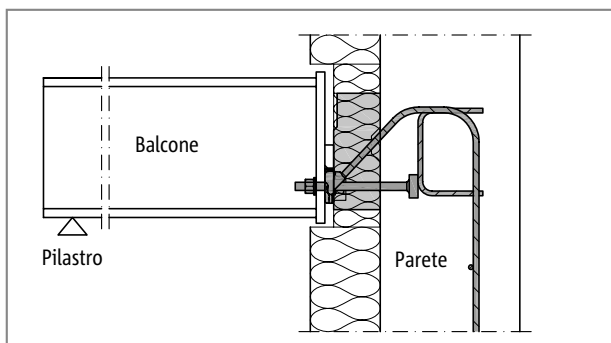
Schöck Isokorb® tipo QS: raccordo alla soletta in calcestruzzo armato; materiale isolante nell'isolamento esterno



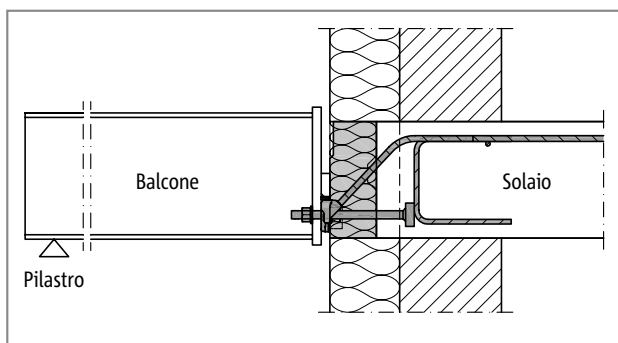
Schöck Isokorb® tipo QS: raccordo alla soletta in calcestruzzo armato; costruzione monolitica della parete



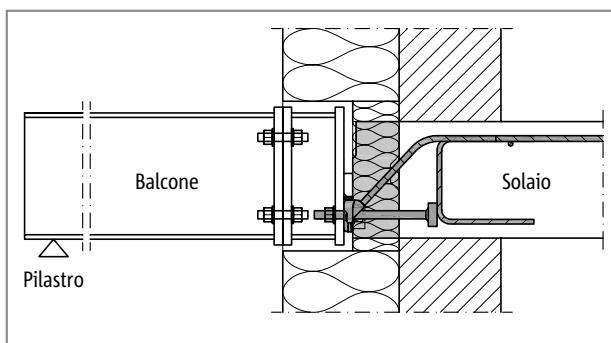
Schöck Isokorb® tipo QS: punto di passaggio privo di barriere mediante salto di quota



Schöck Isokorb® tipo QS: situazione speciale; necessaria per raccordare una parete in calcestruzzo armato



Schöck Isokorb® tipo QS: grazie al solaio aggettante, il materiale isolante si presenta esternamente in spessore con l'isolamento della parete; è necessario fare attenzione alle distanze dai bordi laterali



Schöck Isokorb® tipo QS: raccordo della trave in acciaio ad un adattatore che compensa lo spessore dell'isolamento esterno

QS

Acciaio/Calcestruzzo armato

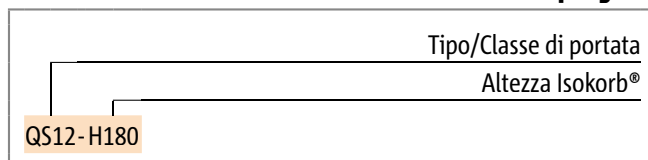
Varianti del prodotto | Denominazione | Soluzioni speciali | La regola dei segni

Le varianti di Schöck Isokorb® tipo QS

I modelli di Schöck Isokorb® tipo QS possono presentare diverse varianti:

- ▶ Classe di portata:
QS10 oppure QS12
- ▶ Altezza:
secondo la certificazione $H = 180 \text{ mm} - H = 280 \text{ mm}$, con gradazioni di 10 mm

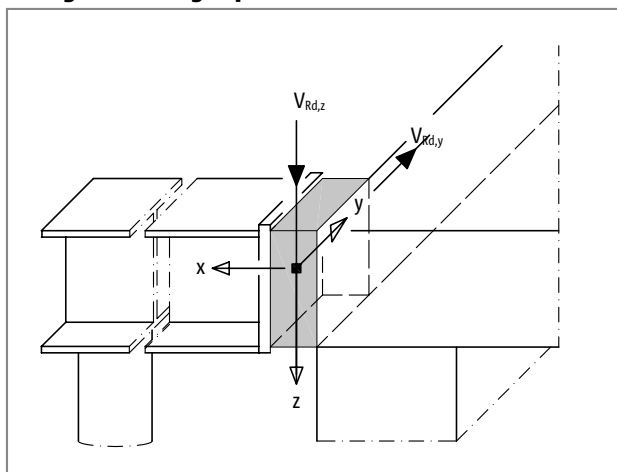
Definizione dei modelli nella documentazione progettuale



i Soluzioni speciali

Per i tipi di raccordo non eseguibili con le varianti standard del prodotto raffigurate in questa scheda potete rivolgervi al nostro ufficio tecnico (contatto a pag. 3).

La regola dei segni per il calcolo



Schöck Isokorb® tipo QS: regola dei segni per il dimensionamento

QS

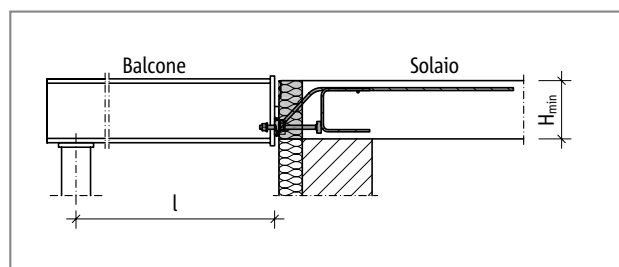
Acciaio/Calcestruzzo armato

Resistenze di calcolo per calcestruzzo di classe

Dimensionamento di Schöck Isokorb® tipo QS

Schöck Isokorb® tipo QS può essere impiegato per le costruzioni di solai e balconi in presenza di carichi prevalentemente statici uniformemente ripartiti secondo la EN 1991-1-1 (EC1). Per gli elementi da raccordare su entrambi i lati di Schöck Isokorb® deve essere eseguita la verifica statica. Tutte le varianti di Isokorb® tipo QS sono adatte alla trasmissione delle forze di taglio positive parallele all'asse z. Per le forze di taglio negative (sollevanti) è possibile ricorrere alle diverse soluzioni di Isokorb® tipo KS.

Schöck Isokorb® Tipo		QS10	QS12
Valori di calcolo		Resistenze di calcolo per calcestruzzo di classe \geq C25/30	
		$V_{Rd,z}$ [kN/elemento]	
Altezza Isokorb® H [mm]	180 - 280	48,3	69,6
	$V_{Rd,y}$ [kN/elemento]		
	180 - 280	$\pm 4,0$	$\pm 6,5$



Schöck Isokorb® tipo QS: schema statico

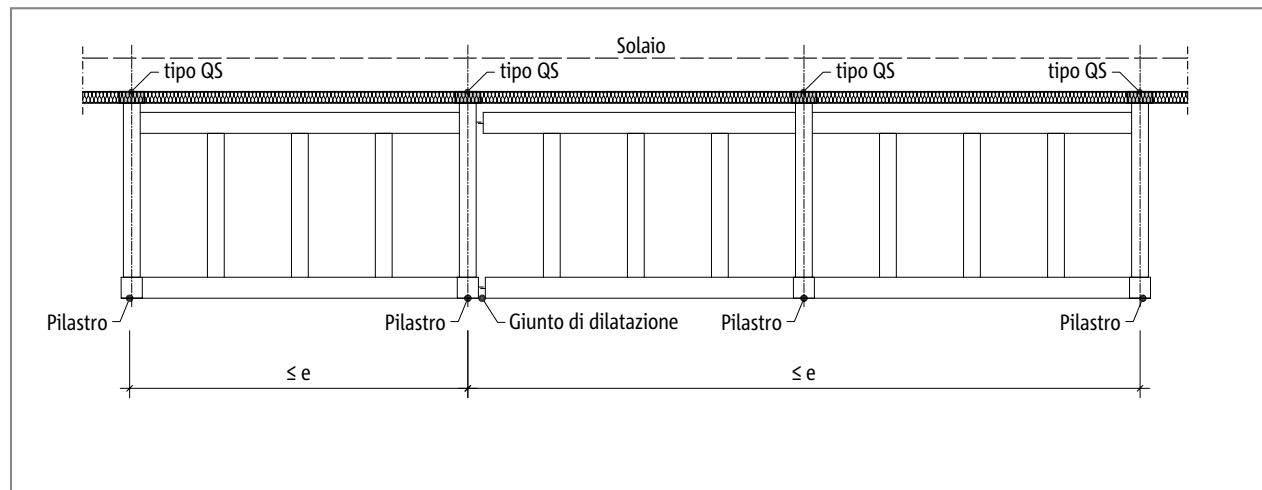
i Informazioni per il calcolo

- ▶ I valori di calcolo si riferiscono al bordo posteriore della piastra di testa.
- ▶ Nel caso di supporto indiretto di Schöck Isokorb® tipo QS è necessaria una verifica da parte del progettista strutturale relativa all'ulteriore trasferimento del carico nell'elemento in calcestruzzo armato.
- ▶ La dimensione nominale c_{nom} del copriferro secondo la EN 1992-1-1 (EC2) corrisponde a 20 mm nell'area interna.

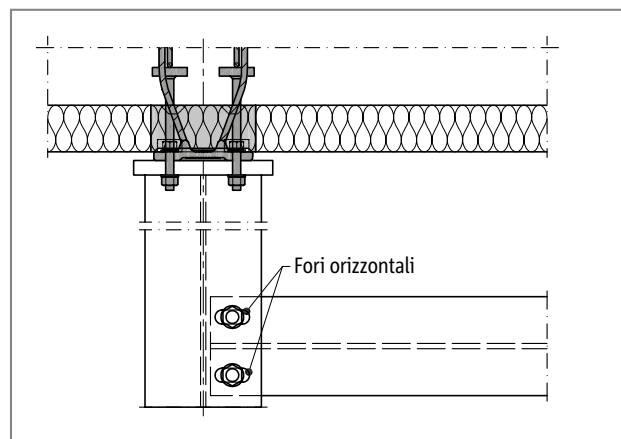
Distanza tra i giunti di dilatazione

Distanza massima tra i giunti di dilatazione

È indispensabile disporre dei giunti di dilatazione nell'elemento esterno, considerando, per la modifica della lunghezza risultante dalla deformazione termica, la distanza massima e dall'asse dello Schöck Isokorb® tipo QS più esterno. In questo contesto, l'elemento esterno può essere rialzato sul lato rispetto a Schöck Isokorb®. Per i punti fissi come gli angoli vale la metà della lunghezza massima e a partire dal punto fisso. Il calcolo della distanza consentita tra i giunti va effettuato con una soletta del balcone in calcestruzzo armato fissata mediante travi in acciaio. Qualora siano previste delle soluzioni per garantire una possibilità di spostamento tra la soletta del balcone e le singole travi in acciaio ci si dovrà riferire esclusivamente alle distanze tra i raccordi fissi, vedasi dettaglio.



Schöck Isokorb® tipo QS: distanza massima tra i giunti di dilatazione e



Schöck Isokorb® tipo QS: dettaglio del giunto di dilatazione per consentire uno spostamento dovuto a dilatazione termica

Schöck Isokorb® Tipo		QS
Distanza max. tra i giunti di dilatazione per		e [m]
Spessore materiale isolante [mm]	80	5,7

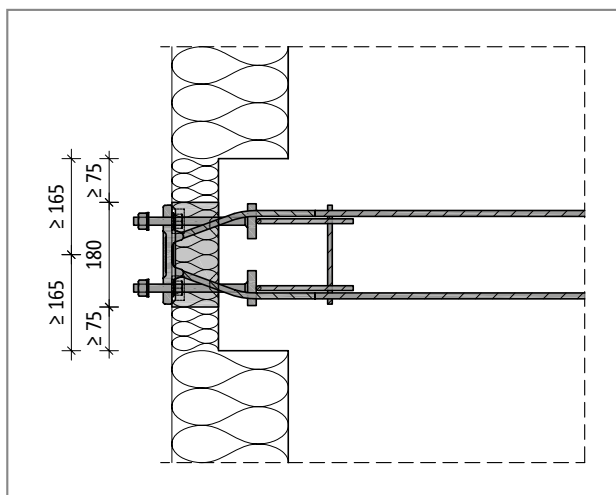
QS

Acciaio/Calcestruzzo armato

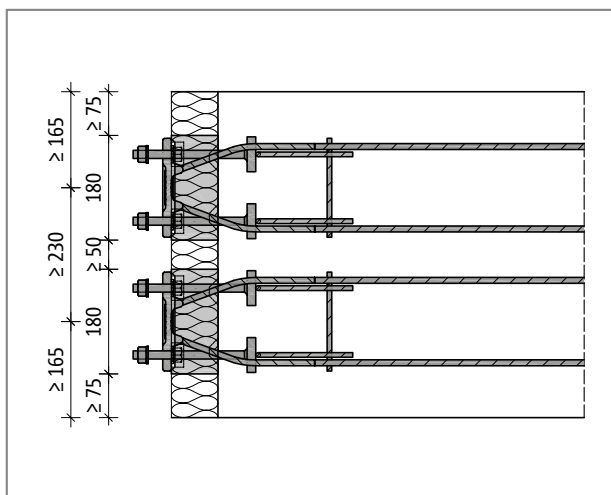
Distanze tra i bordi

Distanza dai bordi e dall'asse

Schöck Isokorb® tipo QS va posizionato in modo tale da garantire il rispetto della distanza minima dai bordi rispetto al centro dell'elemento in calcestruzzo armato e della distanza minima assiale tra ogni singolo Isokorb®.



Schöck Isokorb® tipo QS: distanza dai bordi

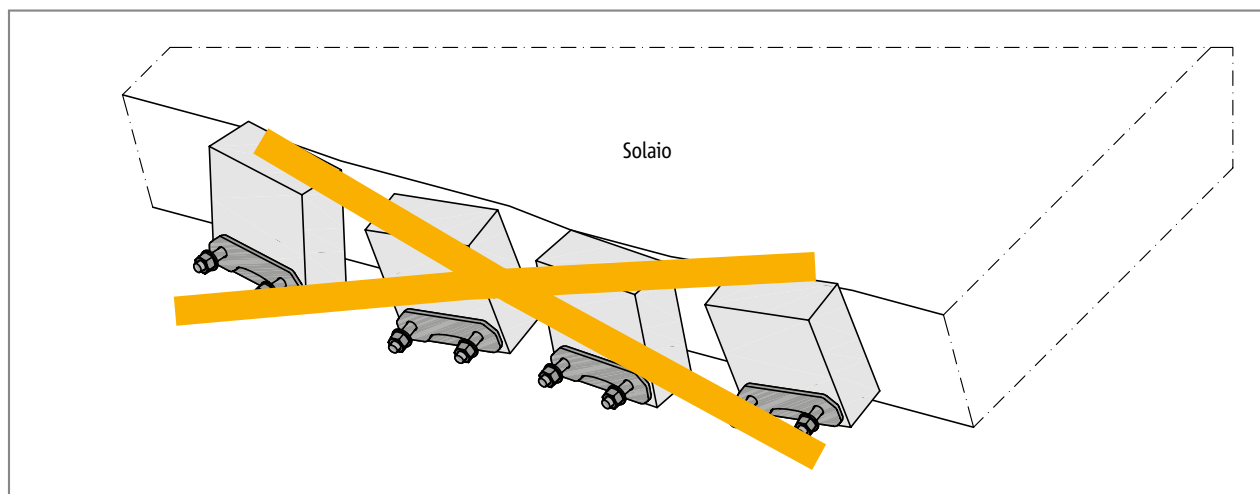


Schöck Isokorb® tipo QS: distanza da asse, elemento e bordi

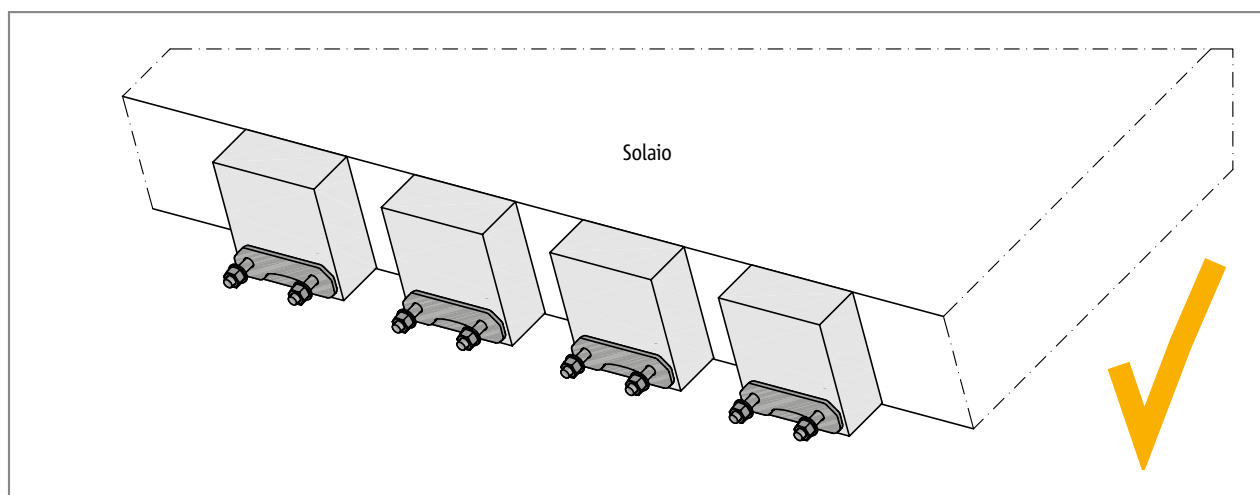
i Distanza dai bordi e dall'asse

- ▶ Per tipi di raccordo non realizzabili con le distanze dai bordi e dall'asse riportate nelle presenti informazioni tecniche, potete rivolgervi al nostro ufficio tecnico (vedasi contatto a pagina 3).
- ▶ Le distanze dai bordi e dall'asse sono raffigurate conformemente alla certificazione tecnica generale per l'impiego in edilizia n° Z-15.7-292.
- ▶ Qualora la distanza dai bordi o dall'asse sia inferiore a quella consentita si dovrà ridurre la capacità di carico della tipologia QS.
- ▶ Per i valori di calcolo ridotti è possibile consultare la pagina web di Schöck o rivolgersi all'ufficio tecnico.

Precisione della posa



Schöck Isokorb® tipo QS: la torsione e lo spostamento degli elementi a causa di un fissaggio non eseguito correttamente durante la posa



Schöck Isokorb® tipo QS: un fissaggio efficiente durante la posa consente di eseguire una posa precisa

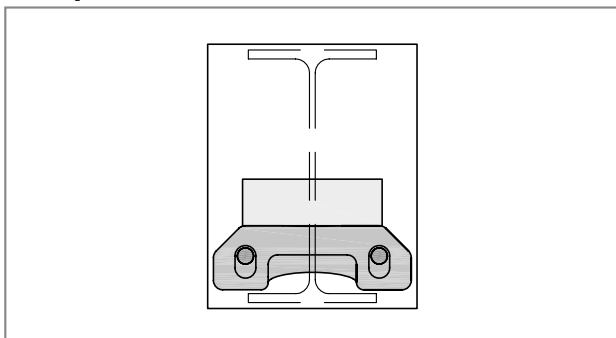
Schöck Isokorb® tipo QS realizza il collegamento tra un elemento in acciaio e uno in calcestruzzo armato, per tanto la precisione della posa del tipo QS è di particolare rilevanza. In questo contesto occorre attenersi alla norma DIN 18202:2013-04 "Tolleranze dimensionali nell'edilizia - Costruzioni"! Risulta quindi essenziale inserire, negli elaborati progettuali del grezzo, gli scostamenti limite rispetto alla posizione di montaggio necessaria di Schöck Isokorb® tipo QS che trovino consenso sia tra i costruttori di edifici grezzi che tra i costruttori in acciaio. Questo punto deve essere chiarito nella fase iniziale della progettazione. Nel contempo occorre considerare che i costruttori in acciaio non sono in grado di compensare estremi scostamenti dimensionali se non con un forte aumento dei costi nei casi in cui ciò risulti possibile.

QS

Acciaio/Calcestruzzo armato

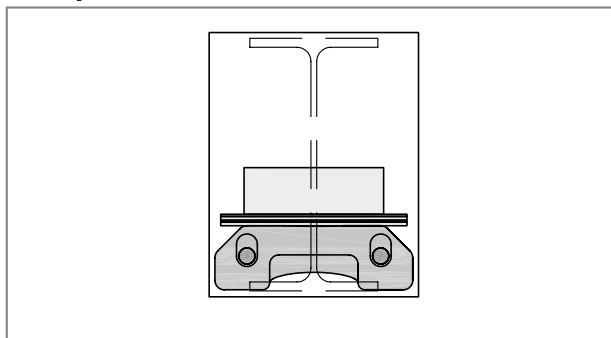
Precisione della posa

Regolazione dell'altezza delle travi in acciaio - posizione più bassa



Schöck Isokorb® tipo QS: il dente a taglio in opera poggia direttamente sulla piastra a compressione

Regolazione dell'altezza delle travi in acciaio - posizione più alta



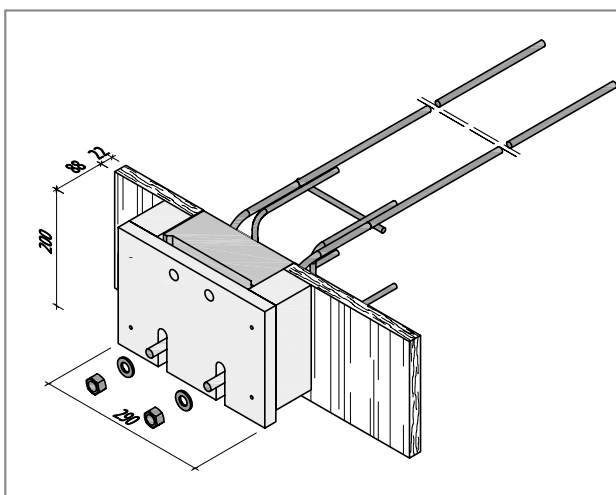
Schöck Isokorb® tipo QS: le piastrine distanziatrici sulla piastra a compressione innalzano le travi in acciaio di max. 10 mm

i Info: Precisione della posa

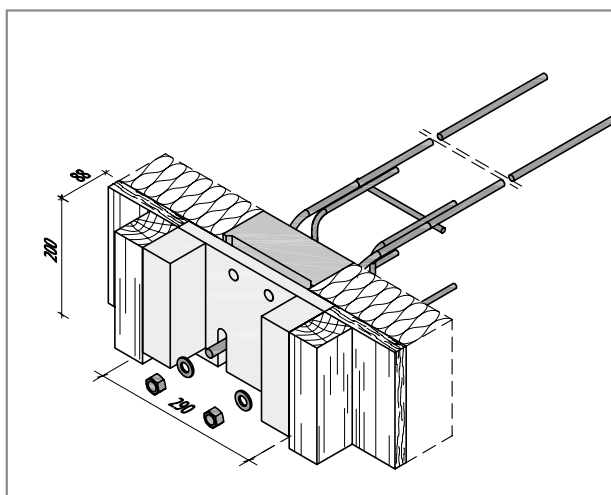
- ▶ Per motivi costruttivi, con l'impiego Schöck Isokorb® tipo QS si possono compensare solamente gli scostamenti dimensionali di max -10 mm in verticale.
- ▶ In orizzontale, vanno stabiliti gli scostamenti limite sia per la distanza dai bordi del tipo QS lungo il bordo del solaio che gli scostamenti limite dalla fuga. Allo stesso tempo sarà necessario fissare i valori limite della distorsione.
- ▶ Per garantire un montaggio stabile dal punto di vista dimensionale e un fissaggio di Schöck Isokorb® tipo QS durante la posa si consiglia l'impiego di una dima da creare in opera.
- ▶ Spetta al direttore dei lavori verificare per tempo che la posa degli Schöck Isokorb® tipo QS avvenga secondo quanto accordato!

Supporto di montaggio (opzionale)

Per aumentare la precisione della posa è possibile richiedere a Schöck un supporto di montaggio contenente:



Schöck Isokorb® tipo QS: raffigurazione con supporto di montaggio



Schöck Isokorb® tipo QS: supporto di montaggio posato nel verso opposto per consentire un isolamento integrale del bordo del solaio nella parete monolitica

Il supporto di montaggio opzionale per Schöck Isokorb® tipo QS è costituito da una tavola e due travi in legno e garantisce il fissaggio dell'Isokorb® prima e durante la posa del calcestruzzo. Se installato in una "posizione positiva" (vedasi immagine in alto a sinistra) è compatibile con un cassero standard dallo spessore di 22 mm. Qualora lo spessore del cassero sia diverso sarà necessario regolare il supporto di montaggio in opera.

Precisione della posa

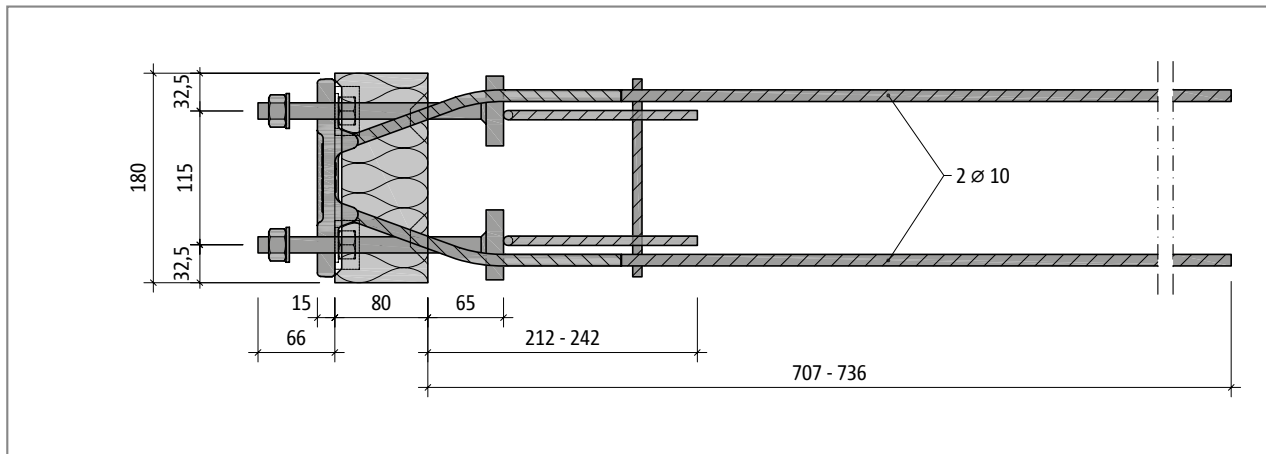
i Informazioni riguardo al supporto di montaggio

- ▶ Per qualsiasi domanda relativa alla posa di Schöck Isokorb® non esitate a contattare il vostro dirigente di zona. Qualora le condizioni di posa dovessero essere particolarmente difficili sarà possibile richiedere supporto direttamente in cantiere (contatto: <http://www.schoeck.it/it/moduli-di-contatto>).
- ▶ Il supporto di montaggio KS14 H180-220 presenta un'altezza di 200 mm e può essere impiegato per Schöck Isokorb® tipo QS10 e QS12 nelle varianti da H180 a H220.
- ▶ Il supporto di montaggio Schöck e il cassero in opera possono essere collegati in dime con le quali è possibile posare Isokorb® tipo QS rispettando le dimensioni.

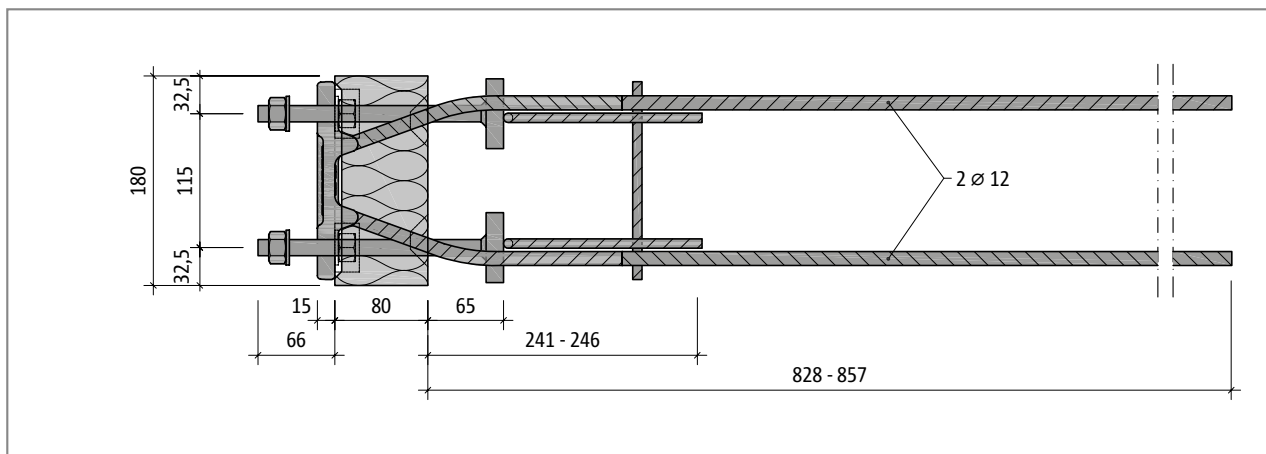
QS

Acciaio/Calcestruzzo armato

Descrizione del prodotto



Schöck Isokorb® tipo QS10: pianta



Schöck Isokorb® tipo QS12: pianta

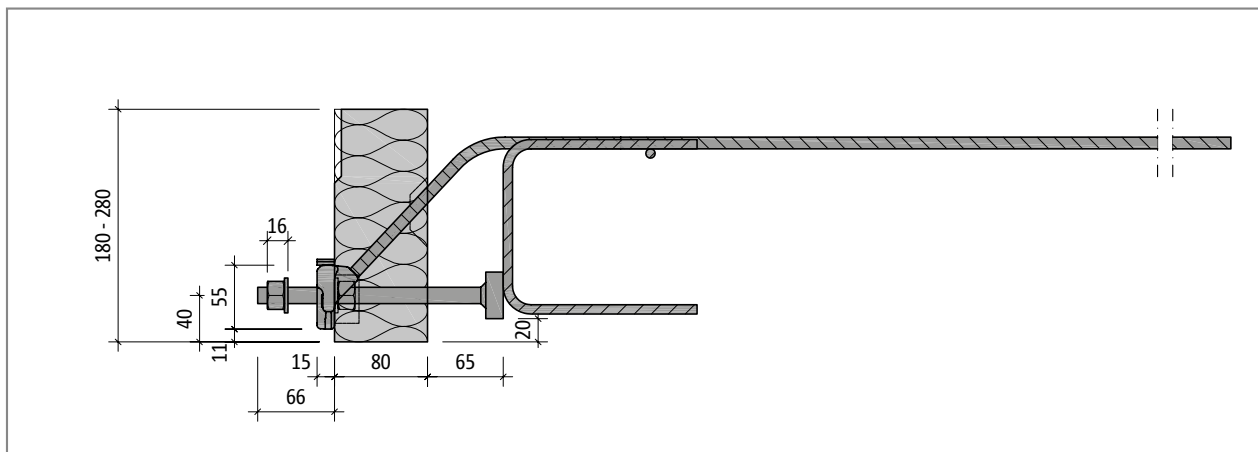
i Descrizione del prodotto

- Lo spessore di serraggio è di 30 mm per il tipo QS.

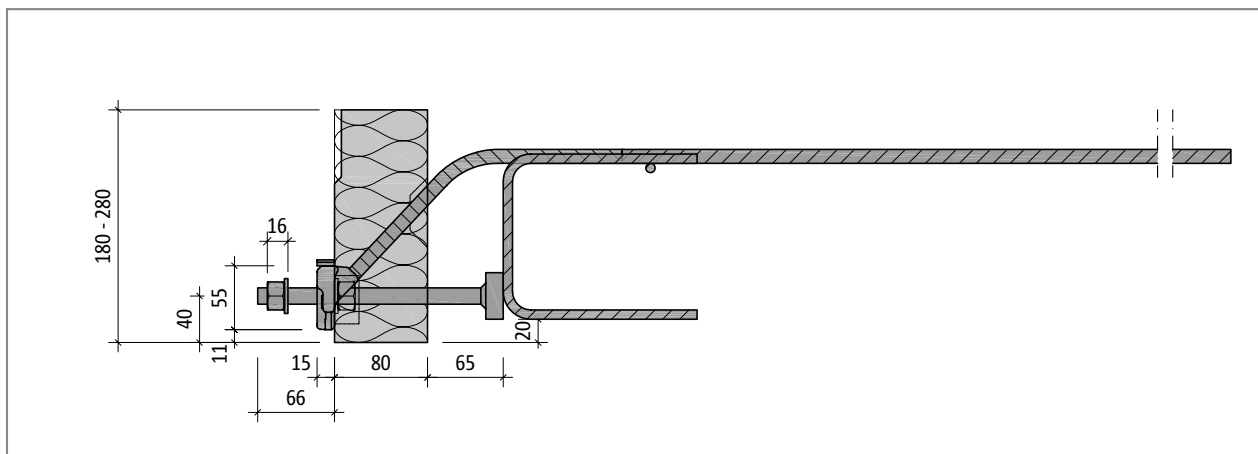
QS

Acciaio/Calcestruzzo armato

Descrizione del prodotto | Versione antincendio in opera



Schöck Isokorb® tipo QS10: sezione dell'elemento

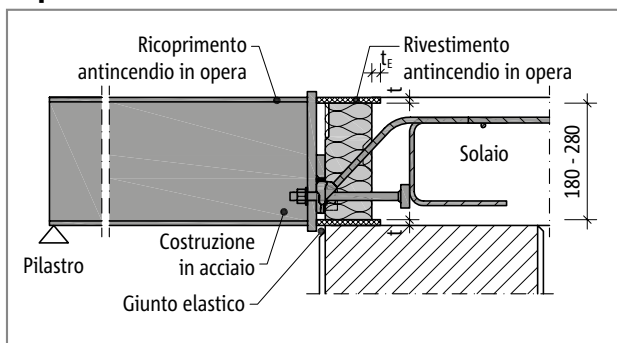


Schöck Isokorb® tipo QS12: sezione dell'elemento

i Descrizione del prodotto

- Lo spessore di serraggio è di 30 mm per il tipo QS.

La protezione antincendio



Schöck Isokorb® tipo QS: rivestimento antincendio in opera tipo QS, costruzione in acciaio con rivestimento antincendio; sezione

Il rivestimento antincendio di Schöck Isokorb® va progettato e apposto in opera. A tal proposito occorre attenersi, per la costruzione in opera, alle stesse regole in materia di protezione dal fuoco valide per l'intera costruzione portante.

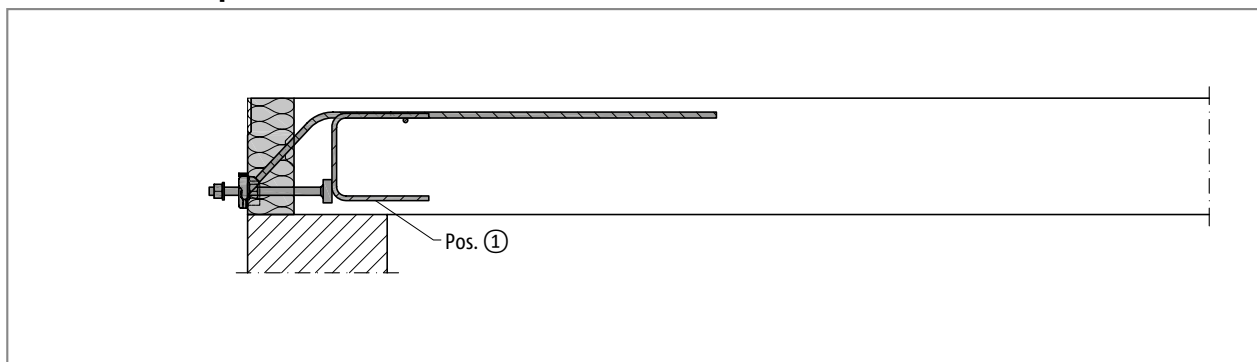
Per ulteriori spiegazioni vedasi pag. 18

QS

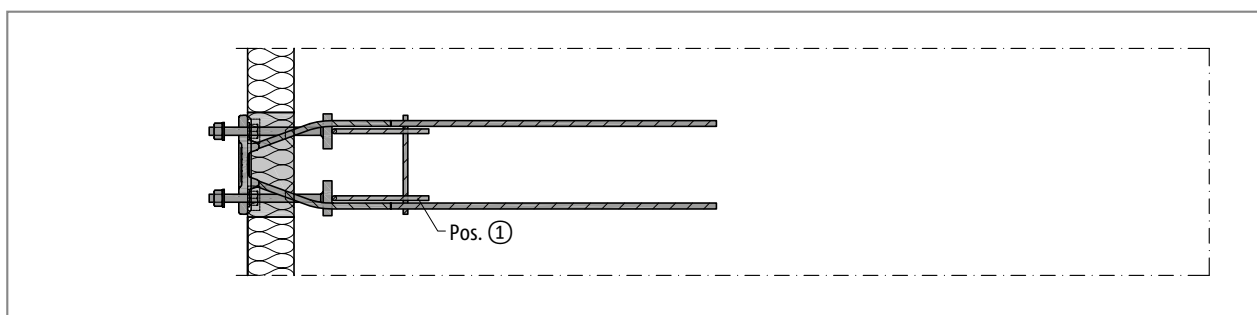
Acciaio/Calcestruzzo armato

Armatura in opera

Schöck Isokorb® tipo QS



Schöck Isokorb® tipo QS: armatura in opera; sezione



Schöck Isokorb® tipo QS: armatura in opera; pianta

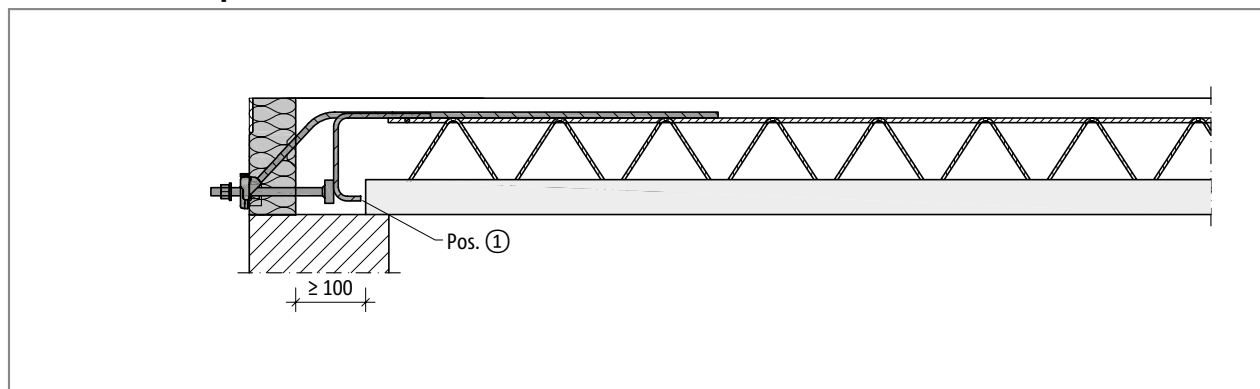
Schöck Isokorb® Tipo			QS
Armatura in opera	Tipo di appoggio	Altezza H [mm]	Solaio (XC1), classe di resistenza calcestruzzo \geq C25/30 balcone con costruzione in acciaio
Pos. 1 Armatura di frettaggio e di bordo			
Pos. 1	diretto/indiretto	180 - 280	disponibile con il prodotto

i Armatura in opera

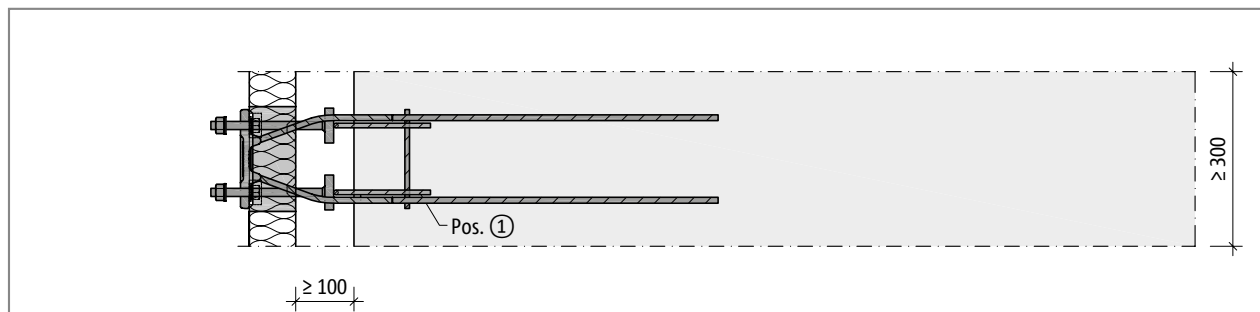
- Le barre a taglio devono essere ancorate con i lati diritti nell'elemento in calcestruzzo armato, calcolando le lunghezze d'ancoraggio in base alla EN 1992-1-1 (EC2).

Armatura in opera - Costruzione prefabbricata

Schöck Isokorb® tipo QS



Schöck Isokorb® tipo QS: armatura in opera nella costruzione prefabbricata; sezione



Schöck Isokorb® tipo QS: armatura in opera nella costruzione prefabbricata; pianta

Schöck Isokorb® Tipo			QS
Armatura in opera	Tipo di appoggio	Altezza H [mm]	Solaio (XC1), classe di resistenza calcestruzzo \geq C25/30 balcone con costruzione in acciaio
Pos. 1 Armatura di frettaggio e di bordo			
Pos. 1	diretto/indiretto	180 - 280	disponibile con il prodotto, modello alternativo con staffa ad U in opera 2 \varnothing 8

i Armatura in opera

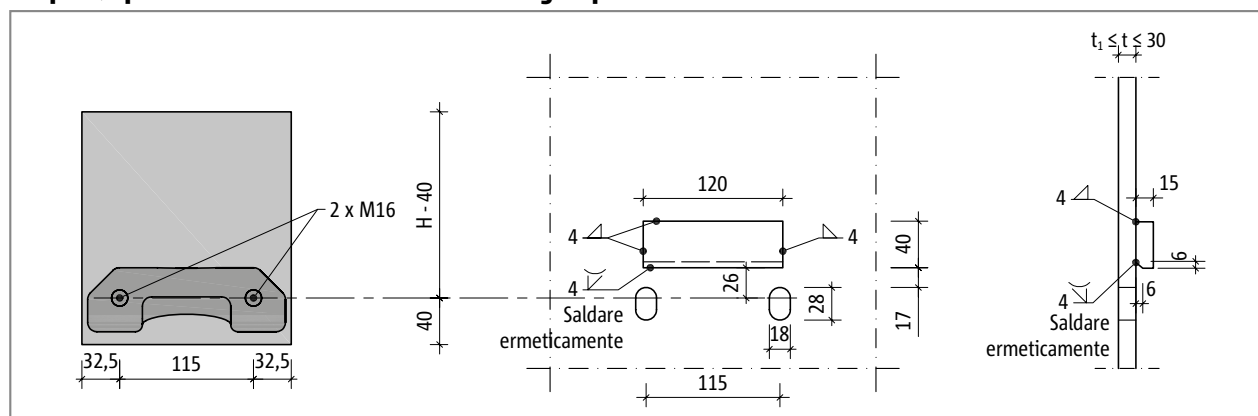
- ▶ Le barre a taglio devono essere ancorate con i lati diritti nell'elemento in calcestruzzo armato, calcolando le lunghezze d'ancoraggio in base alla EN 1992-1-1 (EC2).
- ▶ Impiegando le lastre prefabbricate è possibile accorciare in opera i lati inferiori dell'armatura consegnata dalla fabbrica e sostituirli mediante due staffe ad U da \varnothing 8 mm adatte.

QS

Acciaio/Calcestruzzo armato

Piastra di testa

Il tipo QS per la trasmissione delle forze di taglio positiva



Schöck Isokorb® tipo QS: costruzione del raccordo della piastra di testa

La scelta dello spessore della piastra di testa t dipende dallo spessore minimo t_1 stabilito del progettista strutturale. È però importante che lo spessore t della piastra di testa non superi lo spessore di serraggio di Schöck Isokorb® tipo QS, che è di 30 mm.

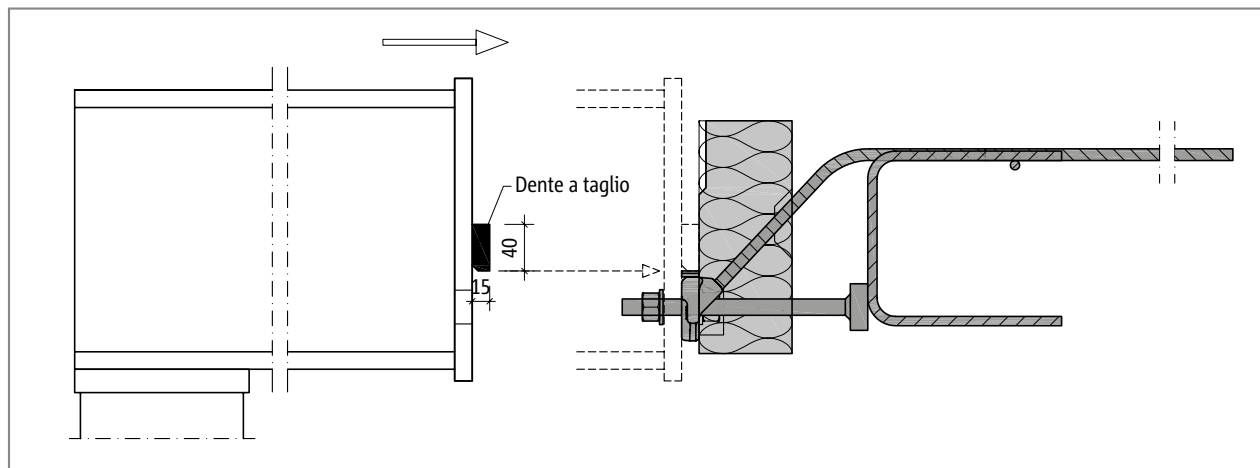
i Piastra di testa

- ▶ I fori orizzontali rappresentati consentono un sollevamento della piastra di testa di max. 10 mm. Nel caso in cui tale tolleranza fosse insufficiente occorrerà verificare la possibilità di un eventuale allungamento dei fori.
- ▶ Anche nel caso di forze orizzontali $V_{Ed,y} > 0,342 \cdot \min. V_{Ed,z}$ parallele al giunto isolante si dovrà posizionare la piastra di testa con fori tondi $\varnothing 18$ mm anziché orizzontali in modo tale da consentire la trasmissione dei carichi.
- ▶ Spetta al progettista strutturale determinare le dimensioni esterne della piastra di testa.
- ▶ Nell'elaborato progettuale andrà segnato il momento torcente delle viti; si considera il seguente momento torcente QS10, QS12 (barra filettata M16): $M_r = 50$ Nm
- ▶ Prima di realizzare le piastre di testa è necessario rilevare in sito le esatte posizioni degli Schöck Isokorb® posati.

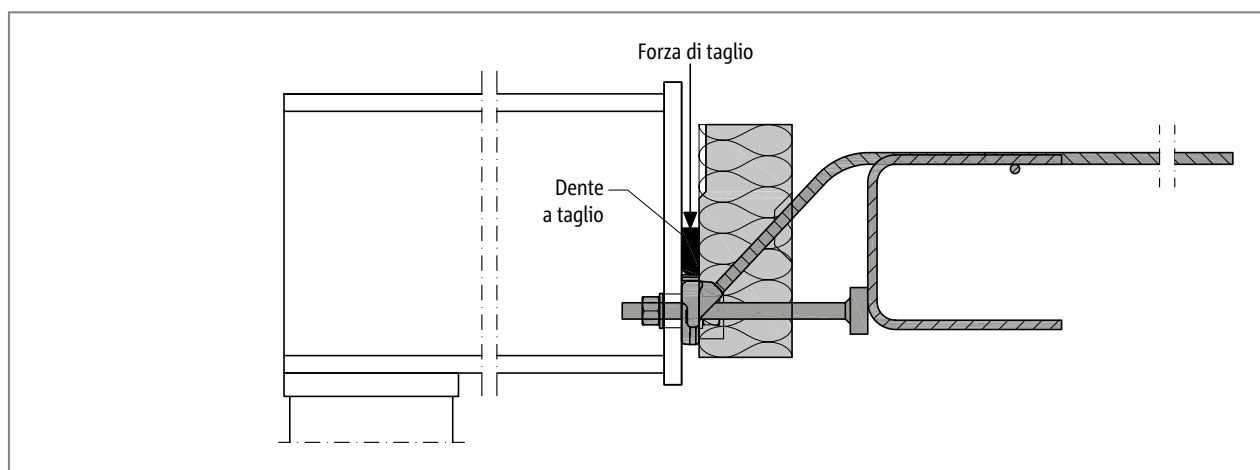
Dente a taglio in opera

Dente a taglio in opera

Per la trasmissione delle forze di taglio dalla piastra di testa in opera all'Isokorb® tipo QS è indispensabile la presenza del dente a taglio in opera! Le piastrine distanziatrici fornite da Schöck consentono l'adesione ad una giusta altezza tra dente a taglio e Schöck Isokorb®.



Schöck Isokorb® tipo QS: posa della trave in acciaio



Schöck Isokorb® tipo QS: dente a taglio in opera per la trasmissione della forza di taglio

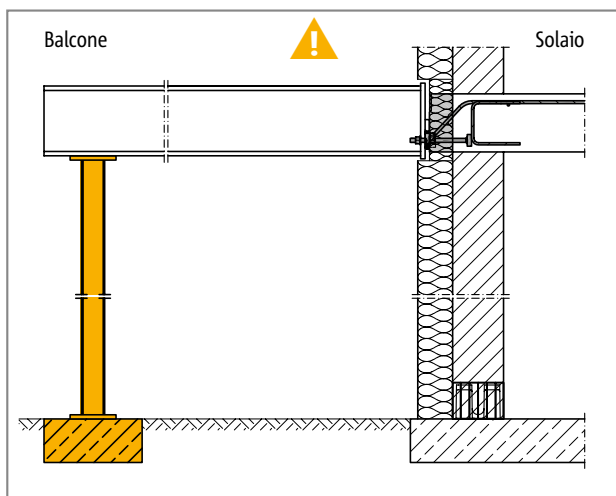
i Dente a taglio in opera

- ▶ Scegliere la tipologia di acciaio in base ai requisiti statici.
- ▶ Eseguire la protezione anticorrosione dopo la saldatura.
- ▶ Costruzione in acciaio: verificare gli scostamenti dimensionali della costruzione grezza!

QS

Acciaio/Calcestruzzo armato

Appoggio su pilastri



Schöck Isokorb® tipo QS: è necessario un appoggio continuo

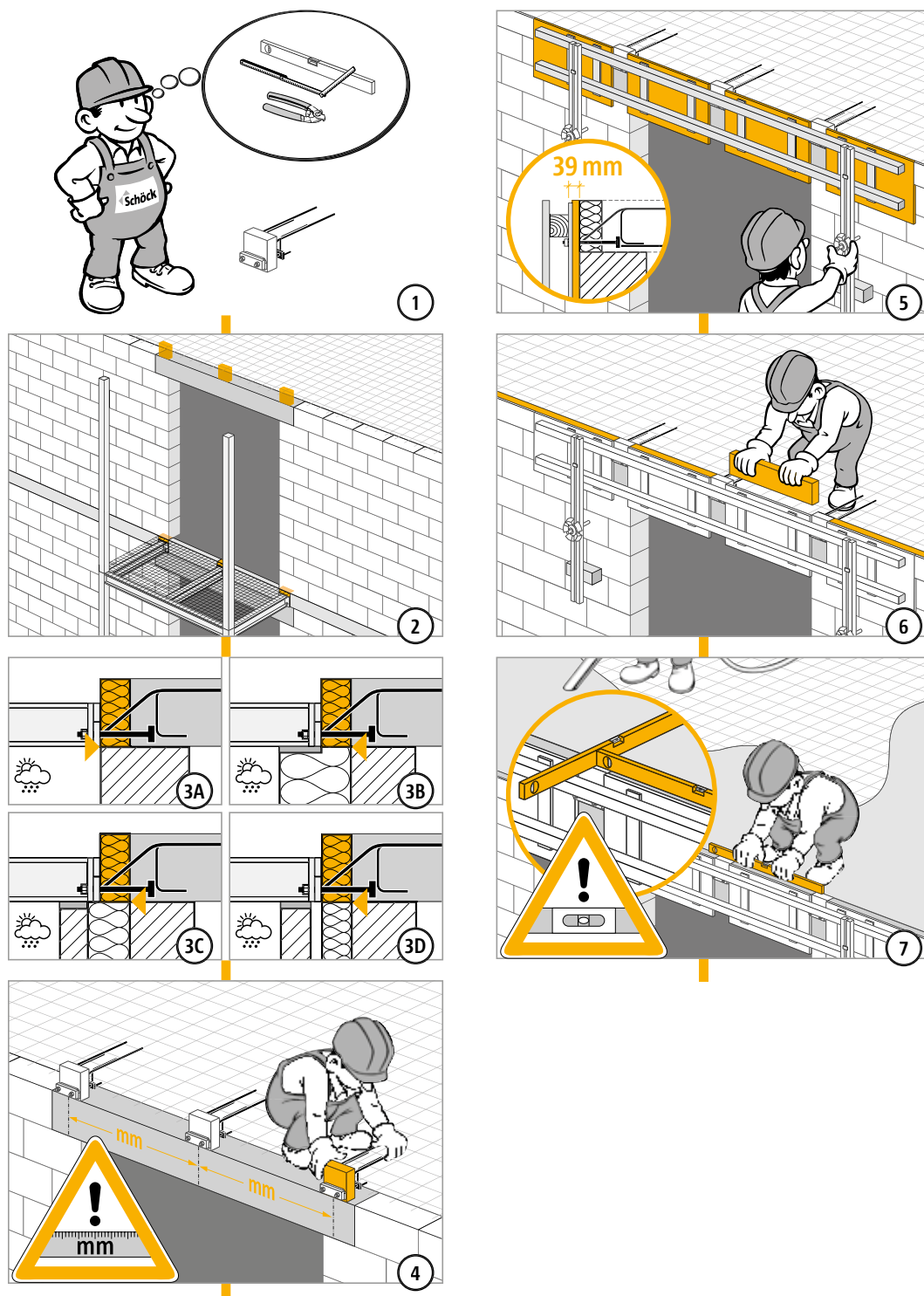
i Il balcone con sostegno

Schöck Isokorb Tipo QS è adatto ai balconi con sostegno e trasferisce esclusivamente le forze di taglio ma non i momenti flettenti.

⚠ Avvertenza: necessità dei pilastri

- ▶ Senza sostegno, il balcone è destinato a crollare.
- ▶ Il balcone ha bisogno di un sostegno in tutte le fasi costruttive, con pilastri dimensionati staticamente o con piani di appoggio.
- ▶ Il balcone deve essere sostenuto anche a fine lavori da pilastri dimensionati staticamente o da piani di appoggio.
- ▶ Il sostegno provvisorio può essere rimosso a fine costruzione solo dopo avere montato quello definitivo.

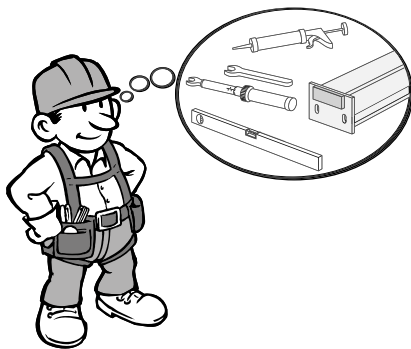
Istruzioni di posa - Costruzione grezza



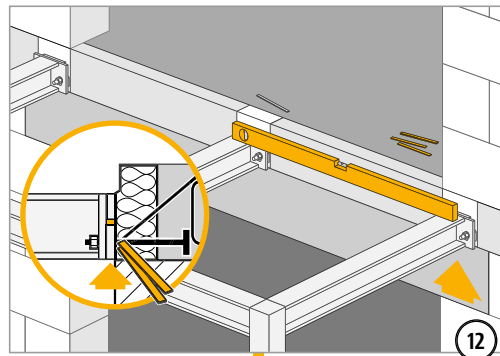
QS

Acciaio/Calcestruzzo armato

Istruzioni di posa - Costruzione in acciaio



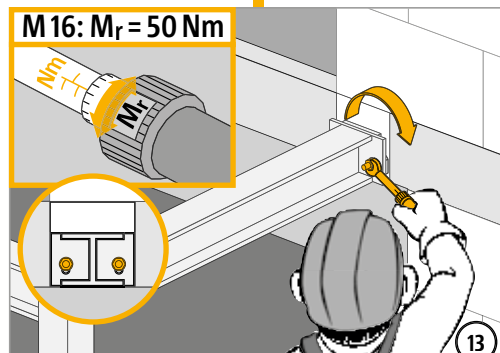
8



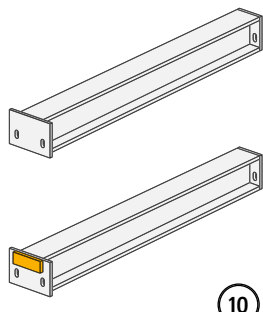
12



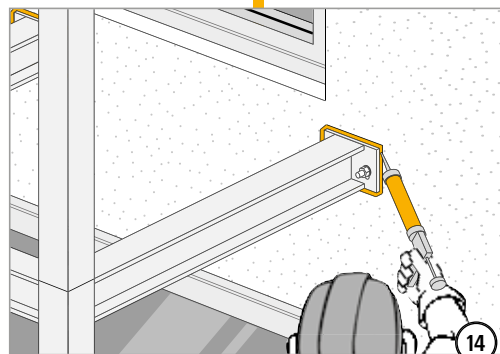
9



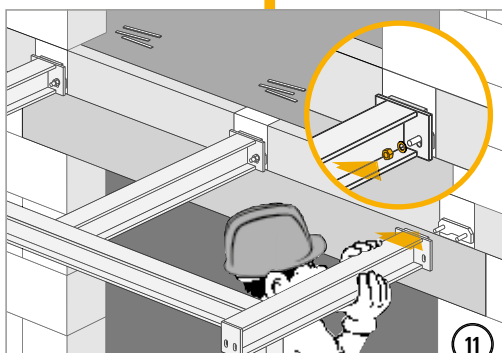
13



10



14



11



QS

Acciaio/Calcestruzzo armato

✓ Checklist

- Si è scelto il tipo di Schöck Isokorb® adatto al sistema statico? Il tipo QS è considerato come mero raccordo per le forze di taglio (cerniera per le sollecitazioni flettenti).
- Sono state considerate sollecitazioni allo stato limite ultimo per la scelta del tipo di raccordo Schöck Isokorb®?
- Sono stati chiariti i requisiti di protezione dal fuoco dell'intera costruzione? Sono stati inseriti i lavori in opera negli elaborati progettuali?
- È necessario ricorrere a Isokorb® QS-WU anziché al tipo QS (vedasi pag. 62) o un'altra situazione speciale a causa del raccordo ad una parete o di un salto di quota?
- Le deformazioni termiche vengono assorbite direttamente dal raccordo con Isokorb® e si è considerata la distanza massima dal giunto di dilatazione?
- Sono state rispettate le condizioni e le dimensioni della piastra di testa in opera?
- Negli elaborati progettuali si è indicata la necessità di inserire un dente a taglio?
- In caso di impiego di Isokorb® tipo QS nelle solette prefabbricate si è considerata la cavità sul lato del solaio?
- Si è raggiunto un accordo con il costruttore delle opere al grezzo e in acciaio in merito alla precisione della posa di Isokorb® tipo QS da parte del primo di questi?
- Sono state considerate nei piani di cassetta le segnalazioni per il direttore dei lavori e/o per il professionista della costruzione grezza in merito alla precisione della posa necessaria?
- Nell'elaborato progettuale sono stati annotati i momenti torcenti delle connessioni bullonate?

QS

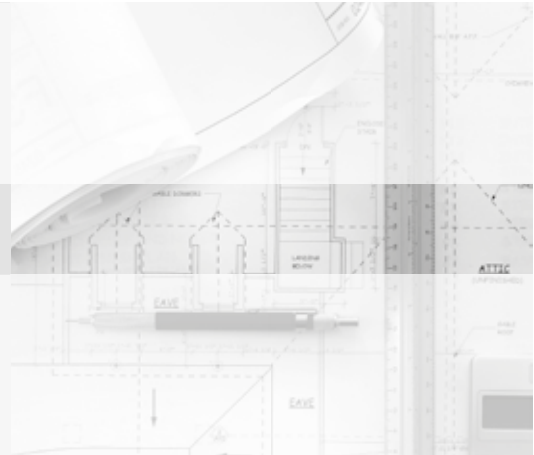
Acciaio/Calcestruzzo armato

Fisica tecnica

Acciaio/Calcestruzzo armato

Legno/Calcestruzzo armato

Acciaio/Acciaio



Materiali

Materiali Schöck Isokorb®

Acciaio per armatura B500B conforme a DIN 488-1, BSt 500 NR conforme alla certificazione tecnica generale

Reggispinta in calcestruzzo S 235 JRG2 conforme a EN 10025-2 per le piastre reggispinta

Acciaio inossidabile n° materiale: 1.4401, 1.4404, 1.4362, 1.4462 e 1.4571, S 460 secondo la certificazione: Z-30.3-6
Elementi costruttivi e di collegamento in acciaio inossidabile e BSt 500 NR

Piastra a compressione n° materiale: 1.4404, 1.4362 e 1.4571 o superiore come per es. 1.4462

Piastrine distanziatrici n° materiale: 1.4401 S 235, spessore 2 mm e 3 mm

Materiale isolante Neopor® - espanso rigido in polistirolo e marchio registrato BASF, $\lambda = 0,031 \text{ W}/(\text{m}\cdot\text{K})$, classificazione materiale B1 (difficilmente infiammabile)

Piastra in acciaio S 235, zincato a caldo

Elemento di collegamento

Spinotto $\varnothing 12 \text{ mm}$, S235, zincato a caldo, spessore dello strato 70 bis 80 μm

Elementi di raccordo

Acciaio per armatura B500A o B500B conformemente a DIN 488-1 e EN 1992-1-1 (EC2)

Calcestruzzo lato solaio calcestruzzo normale; classe di resistenza del calcestruzzo $\geq \text{C } 25/30$

Holz
legno massiccio di conifere C 24, classe di qualità S 10
legno massiccio di conifere C 30, classe S 13
legno lamellare GL 24 c (incollati in modo idrorepellente)
legno lamellare GL 28 c (incollati in modo idrorepellente)

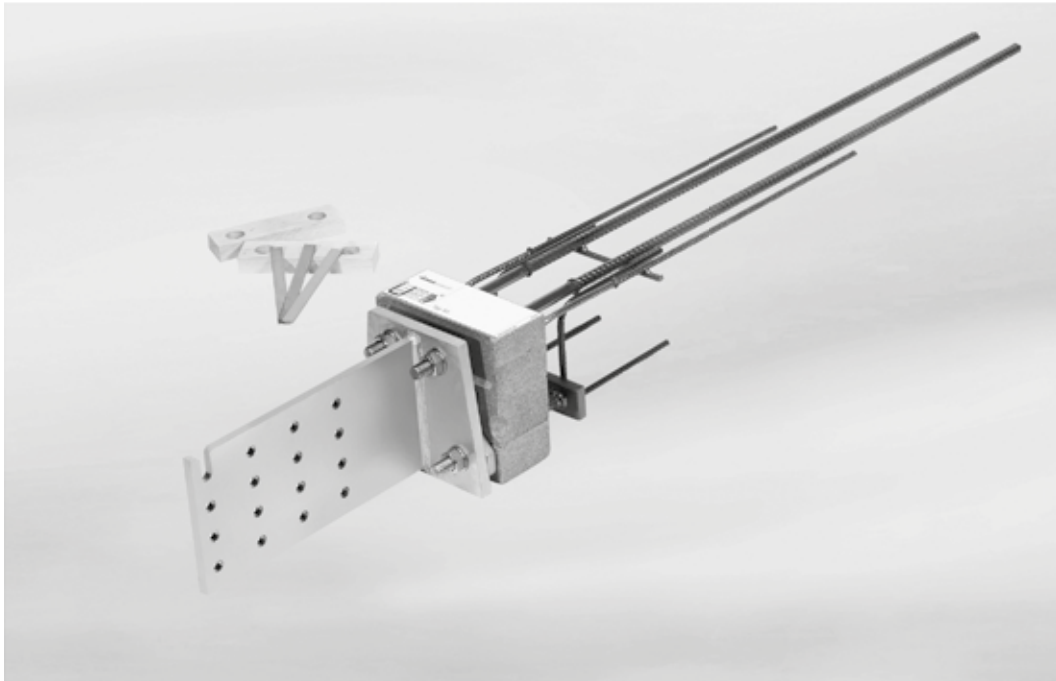
i Informazioni relative al taglio delle barre filettate

Le barre filettate possono essere accorciate in opera a condizione che dopo il montaggio della piastra di testa, delle rondelle e delle viti restino 2 barre filettate.

i Parametri fisico-tecnici

► I parametri fisico-tecnici di tutti i prodotti sono consultabili nel capitolo dedicato alla fisica tecnica.

Schöck Isokorb® tipo KSH



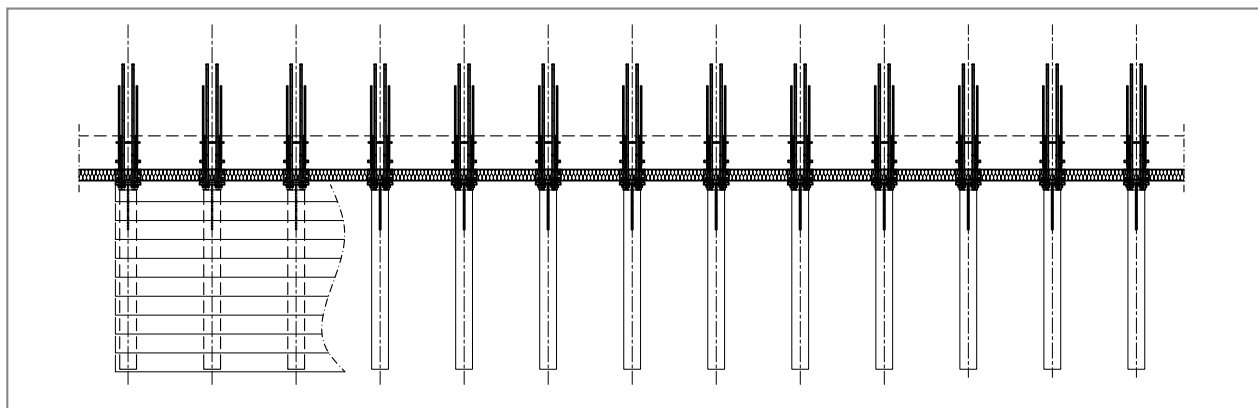
Schöck Isokorb® tipo KSH

Adatto per balconi in legno a sbalzo. Trasferisce momenti negativi e forze di taglio positive.

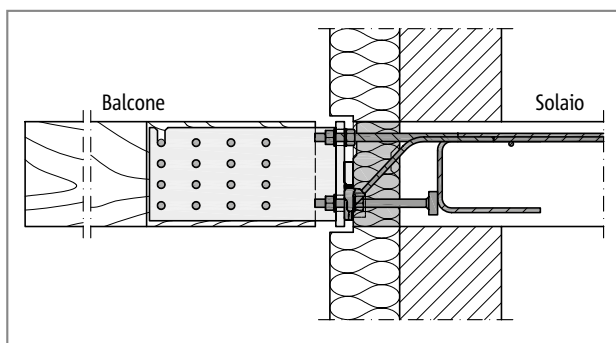
KSH

Legno/Calcestruzzo armato

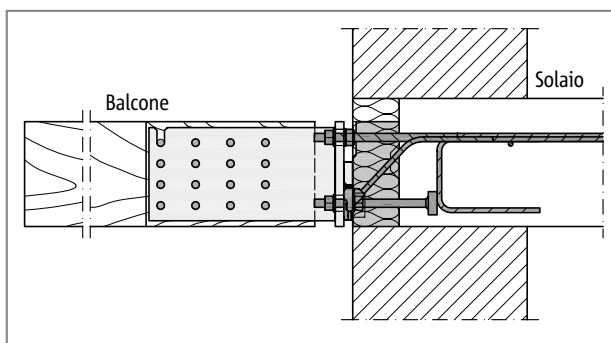
Disposizione degli elementi | Sezioni costruttive



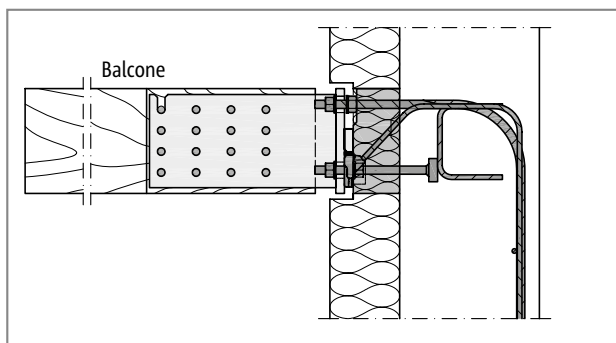
Schöck Isokorb® tipo KSH: balcone a sbalzo



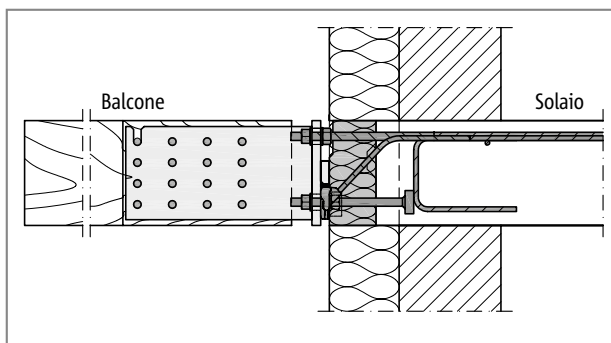
Schöck Isokorb® tipo KSH: raccordo alla soletta in calcestruzzo armato; materiale isolante nell'isolamento esterno



Schöck Isokorb® tipo KSH: raccordo tra solaio in calcestruzzo armato e parete esterna monolitica



Schöck Isokorb® tipo KSH: situazione speciale; necessaria per raccordare una parete in calcestruzzo armato



Schöck Isokorb® tipo KSH: grazie al solaio aggettante, il materiale isolante si presenta esternamente in spessore con l'isolamento della parete; è necessario fare attenzione alle distanze dai bordi laterali

KSH

Legno/Calcestruzzo armato

Varianti del prodotto | Denominazione | Soluzioni speciali | La regola dei segni

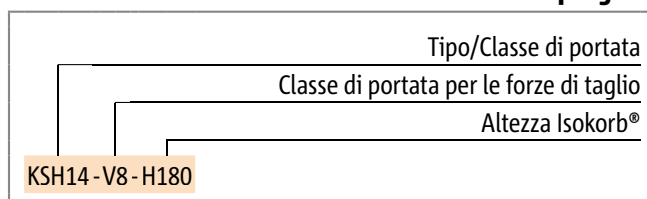
Le varianti di Schöck Isokorb® tipo KSH

I modelli di Schöck Isokorb® tipo KSH presentano le seguenti caratteristiche:

- ▶ Classe di portata:
KSH14-V8
- ▶ Altezza:
H = 180 mm

Schöck Isokorb® tipo KSH14-V8-H180 è composto da un Isokorb® tipo KS14-V8-H180 e una piastra in acciaio zincata a caldo con piastra di testa per il raccordo di balconi a sbalzo in legno.

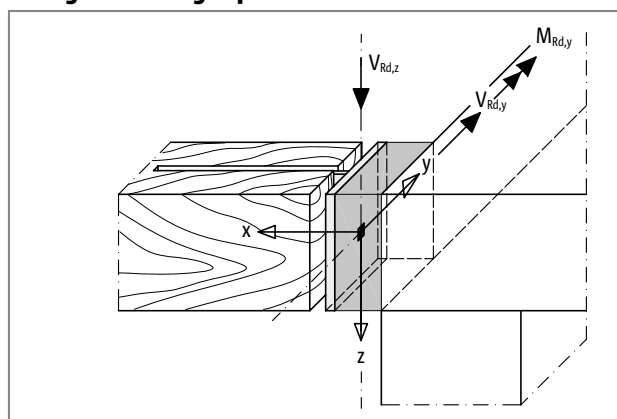
Definizione dei modelli nella documentazione progettuale



i Soluzioni speciali

Per i tipi di raccordo non eseguibili con le varianti standard del prodotto raffigurate in questa scheda potete rivolgervi al nostro ufficio tecnico (contatto a pag. 3).

La regola dei segni per il calcolo



Schöck Isokorb® tipo KSH: regola dei segni per il dimensionamento

KSH

Legno/Calcestruzzo armato

Dimensionamento del raccordo in calcestruzzo armato

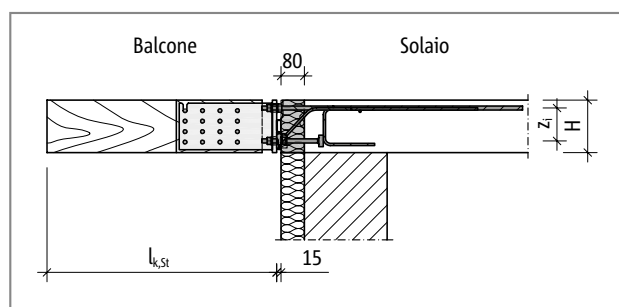
Dimensionamento di Schöck Isokorb® tipo KSH

Schöck Isokorb® tipo KSH può essere impiegato per le costruzioni di solai e balconi in presenza di carichi prevalentemente statici uniformemente ripartiti secondo la EN 1991-1-1 (EC1). Per gli elementi da raccordare su entrambi i lati di Schöck Isokorb® deve essere eseguita la verifica statica.

Tabella di dimensionamento tipo KSH

Schöck Isokorb® Tipo		KSH14-V8-H180	
Valori di calcolo		Resistenze di calcolo per calcestruzzo di classe \geq C25/30	
		$M_{Rd,y}$ [kNm/elemento]	
		-9,3	
		$V_{Rd,z}$ [kN/elemento]	
		10,5	
		$V_{Rd,y}$ [kN/elemento]	
		$\pm 2,5$	
Altezza Isokorb® H [mm]	180		

Schöck Isokorb® Tipo		KSH14-V8-H180	
Braccio di leva interno per		z_i [mm]	
Altezza Isokorb® H [mm]	180	113	



Schöck Isokorb® tipo KSH: Schema statico; i valori di calcolo del raccordo in calcestruzzo armato si riferiscono alla lunghezza raffigurata dello sbalzo $l_{k,St}$

i Informazioni per il calcolo

- ▶ I valori di calcolo si riferiscono al bordo posteriore della piastra di testa.
- ▶ Nel caso di supporto indiretto di Schöck Isokorb® tipo KSH è necessaria una verifica da parte del progettista strutturale relativa all'ulteriore trasferimento del carico nell'elemento in calcestruzzo armato.
- ▶ La dimensione nominale c_{nom} del copriferro secondo la EN 1992-1-1 (EC2) corrisponde a 20 mm nell'area interna.
- ▶ Le sollecitazioni di sollevamento originate dalle forze di depressione del vento non possono essere trasferite da Schöck Isokorb® tipo KSH a causa dei fori orizzontali della piastra in acciaio.
- ▶ Per il trasferimento di forze sollevanti verso l'alto è necessario ricorrere ad uno Schöck Isokorb® tipo KS14-VV-H180 e ad una piastra in acciaio con fori tondi (anziché orizzontali) da confezionare in opera nella piastra di testa (vedi pag. 48).
- ▶ Il trasferimento delle forze ad opera di Schöck Isokorb® tipo KSH nell'elemento in calcestruzzo armato va verificato dal progettista strutturale.

Dimensionamento del raccordo in legno

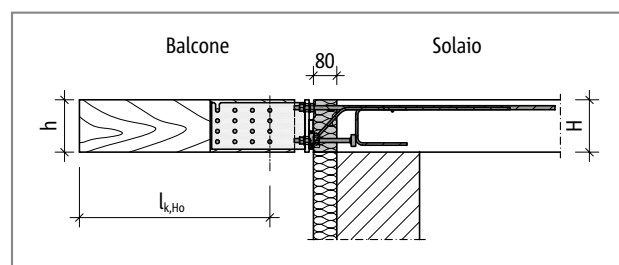
Verifiche necessarie

Il raccordo della trave in legno all'Isokorb® avviene tramite una piastra in acciaio, parte del prodotto. La trave in legno e il collegamento in forma di spinotto tra trave e piastra in acciaio devono essere verificati dal progettista strutturale qualora si decida di impiegare altre tipologie di legno o travi con sezioni diverse rispetto a quanto indicato nelle tabelle di calcolo della presente informazione tecnica.

Tabella di calcolo travi in legno

Schöck Isokorb® Tipo	KSH14-V8-H180		
Valori di calcolo	Legno di conifere C24 o legno lamellare GL 24c		
	Larghezza trave in legno b [mm]		
	120	140	160
Altezza trave in legno h [mm]	$M_{Rd,y}$ [kNm/trave]		
180, 200, 220, 240	-6,3	-7,0	-7,7
	$V_{Rd,z}$ [kN/trave]		
	10,5		

Schöck Isokorb® Tipo	KSH14-V8-H180		
Valori di calcolo	Legno di conifere C30 o legno lamellare GL 28c		
	Larghezza trave in legno b [mm]		
	120	140	160
Altezza trave in legno h [mm]	$M_{Rd,y}$ [kNm/trave]		
180, 200, 220, 240	-6,7	-7,5	-8,3
	$V_{Rd,z}$ [kN/trave]		
	10,5		



Schöck Isokorb® tipo KSH: schema statico; i valori di calcolo delle travi in legno si riferiscono alla lunghezza raffigurata dello sbalzo $l_{k, Ho}$

i Informazioni per il calcolo

- ▶ Il calcolo della costruzione in legno tiene conto della EN 1995-1-1 (EC5).
- ▶ A seconda della costruzione in legno vanno disposti almeno due Schöck Isokorb® tipo KSH collegandoli in modo tale da renderli resistenti alla trazione, in quanto aritmeticamente ogni singolo Schöck Isokorb® non è in grado di assorbire tale sollecitazione (e quindi nessun momento $M_{Ed,x}$).

KSH

Legno/Calcestruzzo armato

Supporto per il dimensionamento

Sollecitazioni agenti in base alla lunghezza dello sbalzo e alla distanza tra le travi in legno

Schöck Isokorb® Tipo	KSH14-V8-H180												
Momento effettivo per	Distanza assiale delle travi in legno a [mm]												
	400	450	500	550	600	650	700	750	800	850	900	950	1000
Sbalzo $l_{k,St}$ [m]	$M_{Ed,y}(l_{k,Ho})$ [kNm/trave]												
0,5	-0,5	-0,6	-0,7	-0,7	-0,8	-0,9	-0,9	-1,0	-1,1	-1,1	-1,2	-1,3	-1,3
0,6	-0,7	-0,8	-0,9	-1,0	-1,0	-1,1	-1,2	-1,3	-1,4	-1,5	-1,6	-1,6	-1,7
0,7	-0,9	-1,0	-1,1	-1,2	-1,3	-1,4	-1,5	-1,6	-1,7	-1,8	-2,0	-2,1	-2,2
0,8	-1,1	-1,2	-1,3	-1,5	-1,6	-1,7	-1,9	-2,0	-2,1	-2,3	-2,4	-2,6	-2,7
0,9	-1,3	-1,5	-1,6	-1,8	-2,0	-2,1	-2,3	-2,4	-2,6	-2,8	-2,9	-3,1	-3,3
1,0	-1,6	-1,8	-2,0	-2,2	-2,3	-2,5	-2,7	-2,9	-3,1	-3,3	-3,5	-3,7	-3,9
1,1	-1,9	-2,1	-2,3	-2,5	-2,8	-3,0	-3,2	-3,5	-3,7	-3,9	-4,2	-4,4	-4,6
1,2	-2,2	-2,4	-2,7	-3,0	-3,2	-3,5	-3,8	-4,1	-4,3	-4,6	-4,9	-5,1	-5,4
1,3	-2,5	-2,8	-3,1	-3,4	-3,8	-4,1	-4,4	-4,7	-5,0	-5,3	-5,6	-5,9	-6,2
1,4	-2,9	-3,2	-3,6	-3,9	-4,3	-4,7	-5,0	-5,4	-5,7	-6,1	-6,4	-6,8	-7,2
1,5	-3,3	-3,7	-4,1	-4,5	-4,9	-5,3	-5,7	-6,1	-6,5	-6,9	-7,3	-7,7	-8,1
1,6	-3,7	-4,1	-4,6	-5,1	-5,5	-6,0	-6,4	-6,9	-7,4	-7,8	-8,3	-	-
1,7	-4,1	-4,6	-5,2	-5,7	-6,2	-6,7	-7,2	-7,7	-8,2	-	-	-	-
1,8	-4,6	-5,2	-5,7	-6,3	-6,9	-7,5	-8,0	-	-	-	-	-	-
1,9	-5,1	-5,7	-6,4	-7,0	-7,6	-8,3	-	-	-	-	-	-	-
2,0	-5,6	-6,3	-7,0	-7,7	-	-	-	-	-	-	-	-	-
2,1	-6,2	-6,9	-7,7	-	-	-	-	-	-	-	-	-	-
2,2	-6,7	-7,6	-	-	-	-	-	-	-	-	-	-	-
2,3	-7,4	-8,3	-	-	-	-	-	-	-	-	-	-	-
2,4	-8,0	-	-	-	-	-	-	-	-	-	-	-	-

i Supporto per il dimensionamento

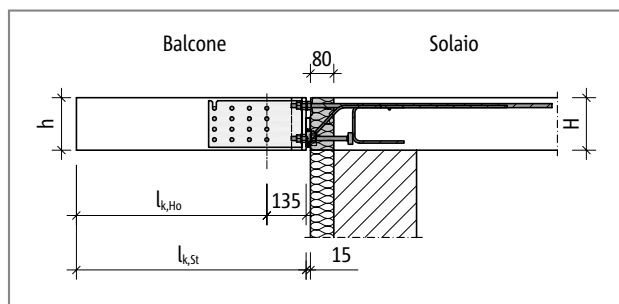
- Le ipotesi di carico per il calcolo dei momenti effettivi $M_{Ed,y}(l_{k,Ho})$ sono indicate a pag. 89. Per ipotesi di carico diverse, il momento $M_{Ed,y}(l_{k,Ho})$ dovrà essere determinato dal progettista strutturale.
- A seconda del momento effettivo $M_{Ed,y}(l_{k,Ho})$ e della forza di taglio $V_{Ed,z}$ vanno dimensionate le travi in legno (vedasi tabella di calcolo travi in legno a pag.87).

Schöck Isokorb® Tipo	KSH14-V8-H180												
Forze di taglio effettiva per	Distanza assiale delle travi in legno a [mm]												
	400	450	500	550	600	650	700	750	800	850	900	950	1000
	Lunghezza dello sbalzo max. $l_{k,St}$ [m]												
$V_{Ed,z}$ [kN]	2,47	2,31	2,18	2,07	1,98	1,89	1,81	1,74	1,68	1,62	1,57	1,50	1,42
	7,0	7,4	7,8	8,2	8,5	8,9	9,2	9,5	9,8	10,1	10,4	10,5	10,5

Valori di calcolo e lunghezze dello sbalzo

$M_{Ed,y}(l_{k,Ho}) =$	momento effettivo nella sezione di calcolo rilevante del raccordo della trave in legno [kNm]
$V_{Ed,z} =$	forza di taglio effettiva nella sezione di calcolo del raccordo della piastra in acciaio con lunghezza max. dello sbalzo $l_{k,St}$ [kN]
$l_{k,St} =$	lunghezza dello sbalzo misurata dal bordo posteriore della piastra di testa della piastra in acciaio [m]
max. $l_{k,St} =$	lunghezza massima dello sbalzo affinché $M_{Rd,y}$ e $M_{Rd,z}$ misurata dal bordo posteriore della piastra di testa della piastra in acciaio [m]
$l_{k,Ho} =$	lunghezza dello sbalzo misurata dalla sezione di calcolo rilevante del raccordo della trave in legno [m]

Supporto per il dimensionamento



Schöck Isokorb® tipo KSH: schema statico

Ipotesi di carico come base della tabella di supporto per il dimensionamento

Travi in legno con rivestimento leggero	$g = 0,5 \text{ kN/m}^2$
Carico utile	$q = 4,0 \text{ kN/m}^2$
Ringhiera	$F_G = 0,75 \text{ kN/m}$
Carico orizzontale sulle ringhiere (altezza corrimano = 1,0 m)	$H_G = 0,5 \text{ kN/m}$
Coefficienti di sicurezza parziale e di combinazione	$\gamma_G = 1,35$ $\gamma_Q = 1,5$ $\Psi_0 = 0,7$

Sollecitazioni effettive $M_{Ed,y}$ e $V_{Ed,z}$

$M_{Ed,y}$	$= (\gamma_G \cdot g + \gamma_Q \cdot q) \cdot a \cdot l_k^2 / 2 + \gamma_G \cdot F_G \cdot a \cdot l_k + \gamma_G \cdot \Psi_0 \cdot H_G \cdot 1,0 \text{ m} \cdot a$ [kNm]
$V_{Ed,z}$	$= (\gamma_G \cdot g + \gamma_Q \cdot q) \cdot a \cdot l_k + \gamma_G \cdot F_G \cdot a$ [kN]
l_k	= lunghezza sbalzo (= $l_{k,St}$ per il calcolo del raccordo in calcestruzzo armato)
a	= distanza assiale delle travi in legno

Distanza assiale massima possibile max. a delle travi in legno in base alla lunghezza dello sbalzo l_k

$M_{Ed,y}$	$= (1,35 \cdot 0,5 + 1,5 \cdot 4,0) \cdot a \cdot l_k^2 / 2 + 1,35 \cdot 0,75 \cdot a \cdot l_k + 1,5 \cdot 0,7 \cdot 0,5 \cdot 1,0 \cdot a \leq M_{Rd,y}$
$V_{Ed,z}$	$= (1,35 \cdot 0,5 + 1,5 \cdot 4,0) \cdot a \cdot l_k + 1,35 \cdot 0,75 \cdot a \leq V_{Rd,z}$

Si consideri $M_{Ed,y} = M_{Rd,y}$ e $V_{Ed,z} = V_{Rd,z}$

Da cui consegue:

- da $M_{Ed,y}$: $\text{max. } a = 9,3 \text{ kNm} / (6,7 \text{ kN/m} \cdot l_k^2 / 2 + 1,0 \text{ kN} \cdot l_k + 0,5 \text{ kNm})$ [m]
- da $V_{Ed,z}$: $\text{max. } a = 10,5 \text{ kN} / (6,7 \text{ kN/m} \cdot l_k + 1,0 \text{ kN})$ [m]

Per max. a si consideri come rilevante il valore inferiore.

i Supporto per il dimensionamento

- ▶ È indispensabile attenersi alla lunghezza dello sbalzo max. $l_{k,pz}$.
- ▶ La configurazione del rivestimento del balcone influisce sulla distanza assiale massima possibile max. a delle travi in legno.
- ▶ La distanza assiale massima tra le travi più diffuse nelle costruzioni in legno è di ca. 700 mm.
- ▶ La tabella di supporto per il dimensionamento vale solo per le ipotesi di carico indicate.
- ▶ Le travi in legno si calcolano a partire dalla lunghezza dello sbalzo $l_{k,Ho}$.

KSH

Legno/Calcestruzzo armato

Deformazione/Controfreccia | Rigidità della molla rotazionale

Deformazione

I fattori di deformazione indicati nella tabella ($\tan \alpha$ [%]) risultano dalla sola deformazione di Schöck Isokorb® per lo stato limite di esercizio. Questi consentono di valutare la controfreccia necessaria. La controfreccia da imprimere al cassero del balcone è data dal calcolo della deformazione della costruzione in acciaio più la deformazione di Schöck Isokorb®. La controfreccia del balcone che il progettista strutturale/costruttore dovrà indicare negli elaborati progettuali (base: deformazione totale della soletta a sbalzo + deformazione derivante dalla rotazione del solaio + deformazione dovuta a Schöck Isokorb®), deve essere calcolata in modo da rispettare la direzione di drenaggio di progetto (arrotondamento per eccesso in caso di drenaggio verso la facciata dell'edificio; arrotondamento per difetto in caso di drenaggio verso il bordo esterno del balcone).

Deformazione ($w_{\bar{u}}$) a seguito di Schöck Isokorb®

$$w_{\bar{u}} = \tan \alpha \cdot l_k \cdot (M_{Ed,SLE} / M_{Rd}) \cdot 10 \text{ [mm]}$$

Fattori da considerare:

$\tan \alpha$ = inserire il valore indicato in tabella

l_k = lunghezza dello sbalzo [m]

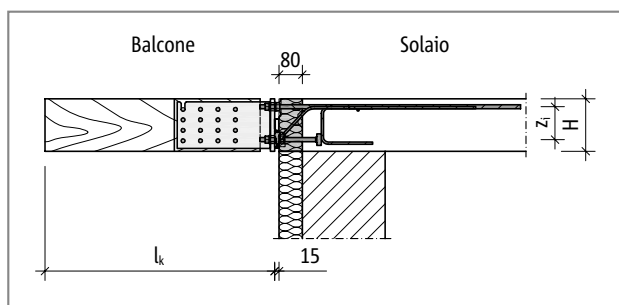
$M_{Ed,SLE}$ = momento flettente [kNm/m] allo stato limite di esercizio (SLE) rilevante per il calcolo della deformazione $w_{\bar{u}}$ [mm] di Schöck Isokorb®.

La combinazione di carico rilevante per il calcolo della deformazione viene stabilita dal progettista della muratura portante.

(Consiglio: Per il calcolo della controfreccia $w_{\bar{u}}$: $g + 0,3 \cdot q$; $M_{Ed,SLE}$ allo stato limite di esercizio per la combinazione di carico)

M_{Rd} = momento resistente di progetto [kNm/m] di Schöck Isokorb®

Esempio di calcolo vedasi pagina 103



Schöck Isokorb® tipo KSH: schema statico; i valori di calcolo si riferiscono alla lunghezza dello sbalzo l_k

Schöck Isokorb® Tipo		KSH14-V8-H180
Fattori di deformazione per		$\tan \alpha$ [%]
Altezza Isokorb® H [mm]	180	0,8

Rigidità della molla rotazionale

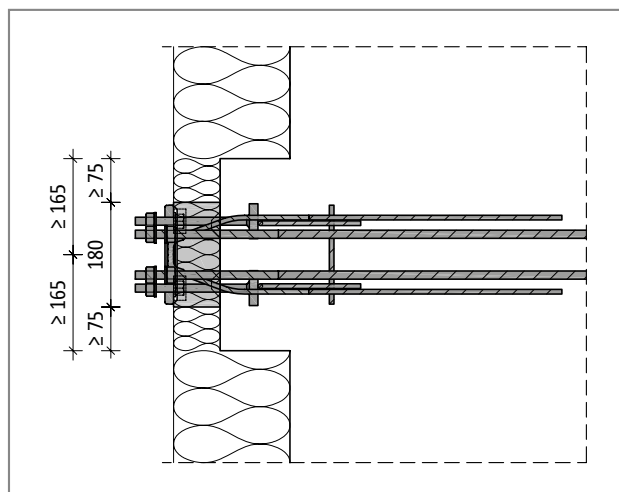
Per la verifica allo stato limite di esercizio è necessario considerare la rigidità della molla rotazionale di Schöck Isokorb®. Qualora sia necessario esaminare il comportamento oscillante della costruzione in legno da raccordare andranno considerate le deformazioni aggiuntive risultanti da Schöck Isokorb®.

Schöck Isokorb® Tipo		KSH14-V8-H180
Molle rotazionali per		C [kNm/rad]
Altezza Isokorb® H [mm]	180	1300

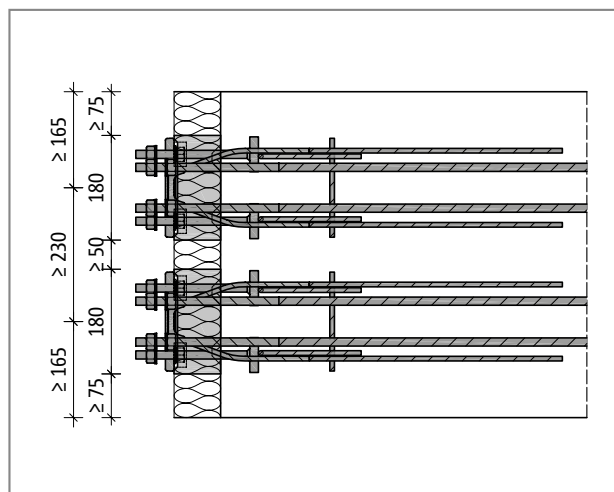
Distanze tra i bordi

Distanza dai bordi e dall'asse

Schöck Isokorb® tipo KSH va posizionato in modo tale da garantire il rispetto della distanza minima dai bordi rispetto al centro dell'elemento in calcestruzzo armato e della distanza minima assiale tra ogni singolo Isokorb®.



Schöck Isokorb® tipo KSH: distanza dai bordi



Schöck Isokorb® tipo KSH: distanza da asse, elemento e bordi

i Distanza dai bordi e dall'asse

- Per tipi di raccordo non realizzabili con le distanze dai bordi e dall'asse riportate nelle presenti informazioni tecniche, potete rivolgervi al nostro ufficio tecnico (vedasi contatto a pagina 3).

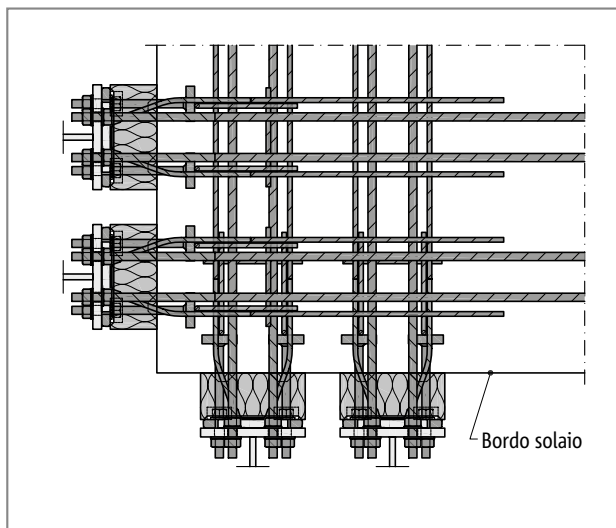
KSH

Legno/Calcestruzzo armato

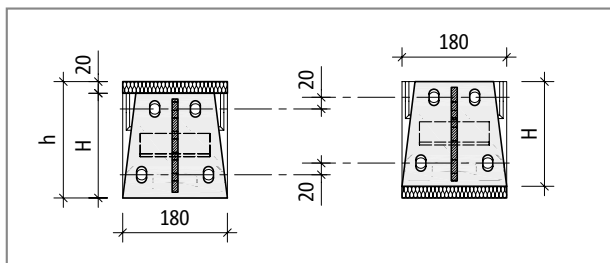
Angolo esterno

Salto di quota nell'angolo esterno

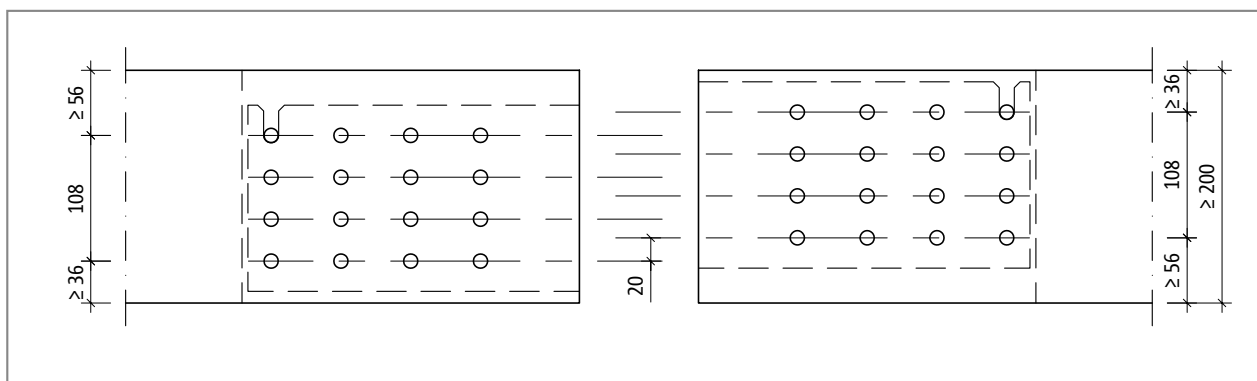
Nell'angolo esterno gli Schöck Isokorb® tipo KSH vengono disposti perpendicolarmente l'uno all'altro. Le barre tese, a compressione e a taglio si sovrappongono tra loro. Proprio per questo è necessario posare i singoli Schöck Isokorb® tipo KSH con salto di quota, apponendo 20 mm di nastro di isolamento sopra e/o sotto il materiale isolante di Schöck Isokorb® tipo KSH.



Schöck Isokorb® tipo KSH: angolo esterno



Schöck Isokorb® tipo KSH: disposizione con salto di quota

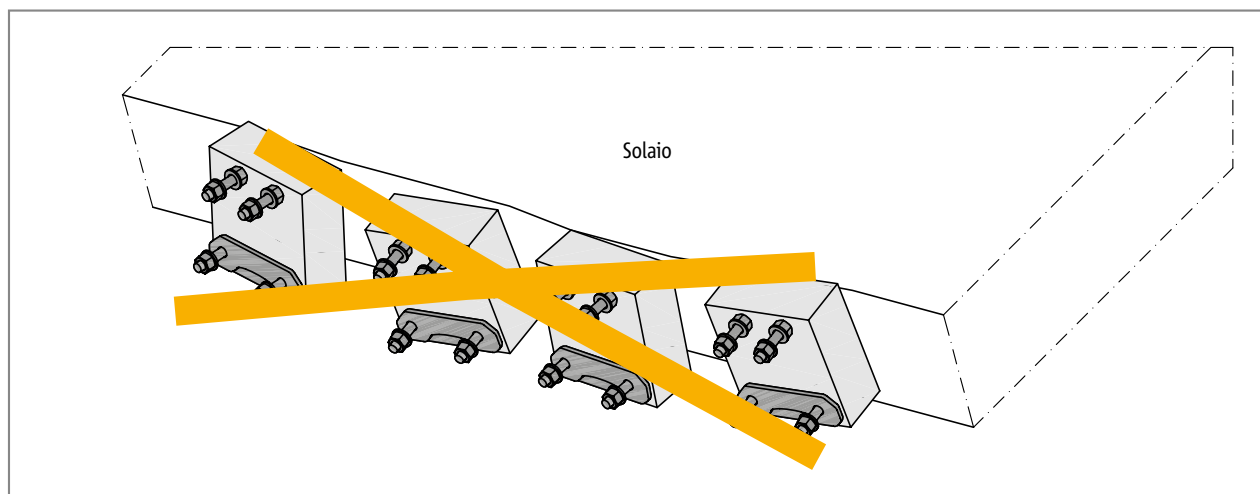


Schöck Isokorb® tipo KSH: la legatura delle travi in legno per il raccordo all'angolo esterno

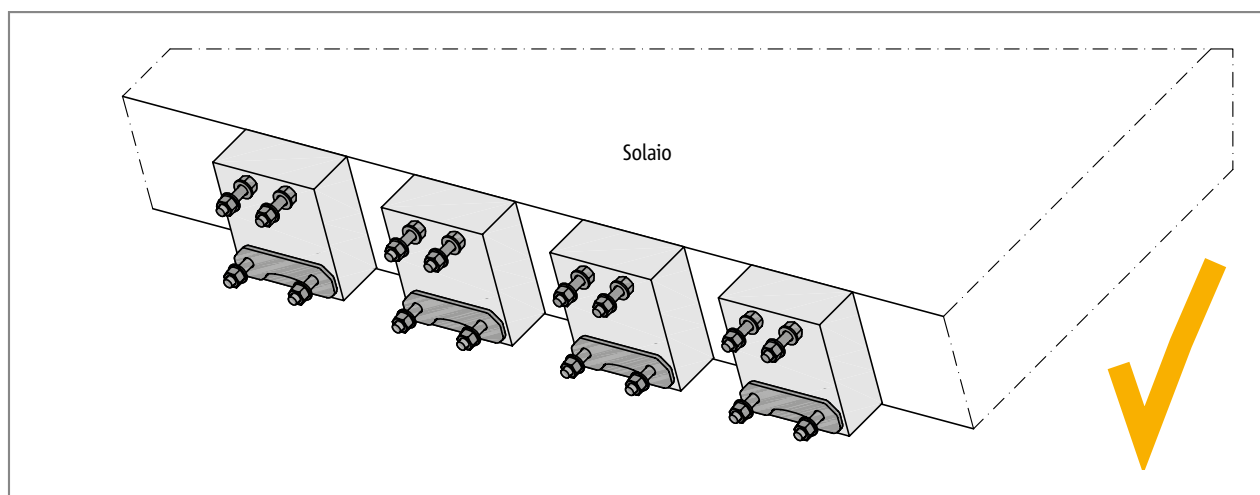
i Angolo esterno

- ▶ In presenza dell'angolo esterno, con il salto di quota diventa necessario uno spessore del solaio e quindi un'altezza della trave pari a $h \geq 200$ mm!
- ▶ Durante l'esecuzione di un balcone ad angolo, in corrispondenza dello stesso angolo occorre mantenere tali 20 mm di differenza d'altezza anche nei fori per spinotti nelle travi in legno!
- ▶ È necessario attenersi alla distanza da asse, elemento e bordi di Schöck Isokorb® tipo KSH.

Precisione della posa



Schöck Isokorb® tipo KSH: la torsione e lo spostamento degli elementi a causa di un fissaggio non eseguito correttamente durante la posa



Schöck Isokorb® tipo KSH: un fissaggio efficiente durante la posa consente di eseguire una posa precisa

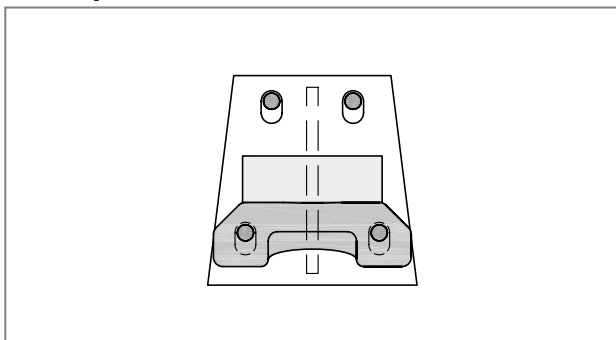
Con Schöck Isokorb® tipo KSH è possibile fissare al meglio una trave in legno ad un elemento in calcestruzzo armato. Una piastra in acciaio funge da elemento di collegamento. Per tale ragione, tanto la precisione della posa del tipo KSH è di particolare rilevanza. In questo contesto occorre attenersi alla norma DIN 18202:2013-04 "Tolleranze dimensionali nell'edilizia - Costruzioni"! Risulta quindi essenziale inserire, negli elaborati progettuali del grezzo, gli scostamenti limite rispetto alla posizione di montaggio necessaria di Schöck Isokorb® tipo KSH che trovino consenso sia tra i costruttori di edifici grezzi che tra i carpentieri. Questo punto deve essere chiarito nella fase iniziale della progettazione. Nel contempo occorre considerare che i carpentieri non sono in grado di compensare estremi scostamenti dimensionali se non con un forte aumento dei costi nei casi in cui ciò risulti possibile.

KSH

Legno/Calcestruzzo armato

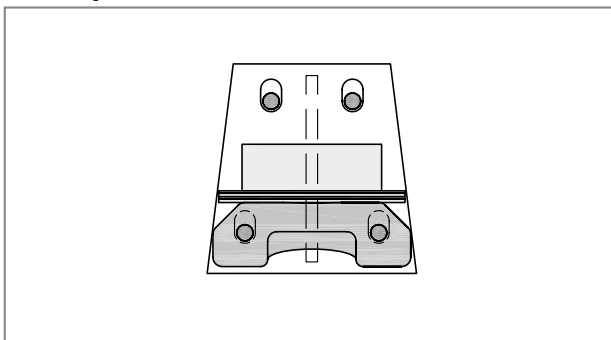
Precisione della posa

Regolazione dell'altezza della piastra in acciaio - posizione più bassa



Schöck Isokorb® tipo KSH: il dente a taglio poggia direttamente sulla piastra a compressione

Regolazione dell'altezza della piastra in acciaio - posizione più alta



Schöck Isokorb® tipo KSH: le piastrelle distanziatrici sulla piastra a compressione innalzano la posizione della piastra in acciaio di max. 10 mm

i Info: Precisione della posa

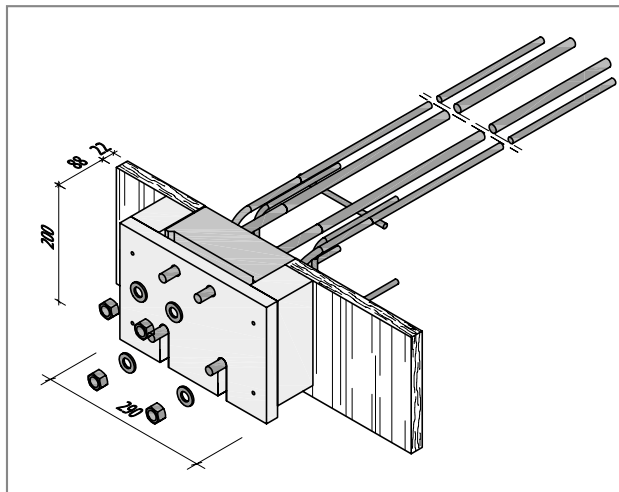
- ▶ Per motivi costruttivi, con l'impiego Schöck Isokorb® tipo KSH si possono compensare solamente gli scostamenti dimensionali di max -10 mm in verticale.
- ▶ In orizzontale, vanno stabiliti gli scostamenti limite sia per la distanza dai bordi del tipo KSH lungo il bordo del solaio che gli scostamenti limite dalla fuga. Allo stesso tempo sarà necessario fissare i valori limite della distorsione.
- ▶ Per garantire un montaggio stabile dal punto di vista dimensionale e un fissaggio di Schöck Isokorb® tipo KSH durante la posa si consiglia l'impiego di una dima da creare in opera.
- ▶ Spetta al direttore dei lavori verificare per tempo che la posa degli Schöck Isokorb® tipo KSH avvenga secondo quanto accordato!

KSH

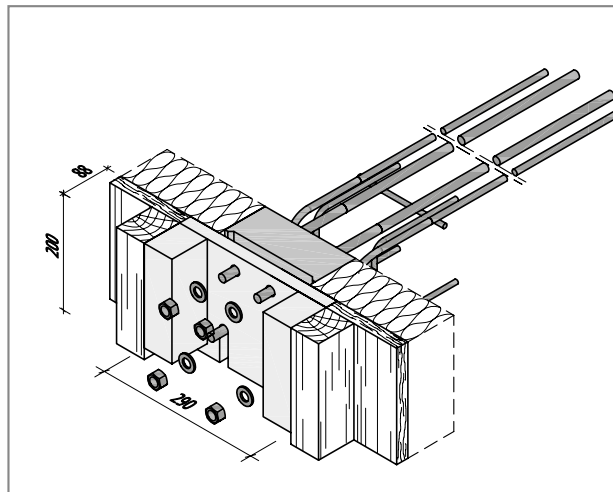
Precisione della posa

Supporto di montaggio (opzionale)

Per aumentare la precisione della posa è possibile richiedere a Schöck un supporto di montaggio contenente:



Schöck Isokorb® tipo KSH: raffigurazione con supporto di montaggio in "posizione positiva"



Schöck Isokorb® tipo KSH: supporto di montaggio in "posizione negativa" causata dall'isolamento laterale della piastra di testa del solaio

Il supporto di montaggio opzionale per Schöck Isokorb® tipo KSH è costituito da una tavola e due travi in legno e garantisce il fissaggio dell'Isokorb® prima e durante la posa del calcestruzzo. Se installato in una "posizione positiva" (vedasi immagine in alto a sinistra) è compatibile con un cassero standard dallo spessore di 22 mm. Qualora lo spessore del cassero sia diverso sarà necessario regolare il supporto di montaggio in opera.

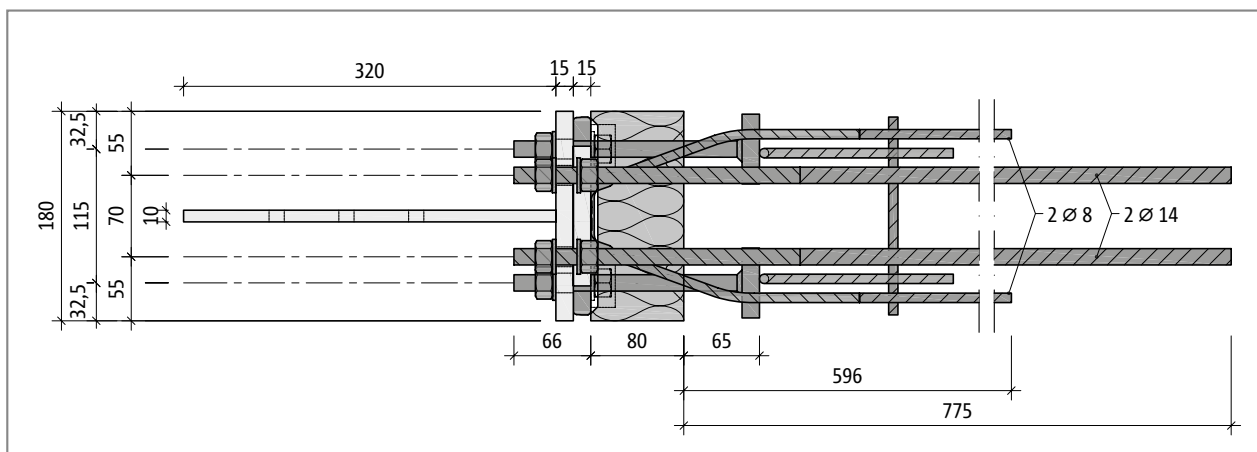
i Informazioni riguardo al supporto di montaggio

- ▶ Il supporto di montaggio KS14 H180-220 è adatto all'impiego per il tipo KSH.
- ▶ Per qualsiasi domanda relativa alla posa di Schöck Isokorb® non esitate a contattare il vostro dirigente di zona. Qualora le condizioni di posa dovessero essere particolarmente difficili sarà possibile richiedere supporto direttamente in cantiere (contatto: <http://www.schoeck.it/it/moduli-di-contatto>).
- ▶ Il supporto di montaggio Schöck e il cassero in opera possono essere collegati in dime con le quali è possibile posare Isokorb® tipo KSH rispettando le dimensioni.

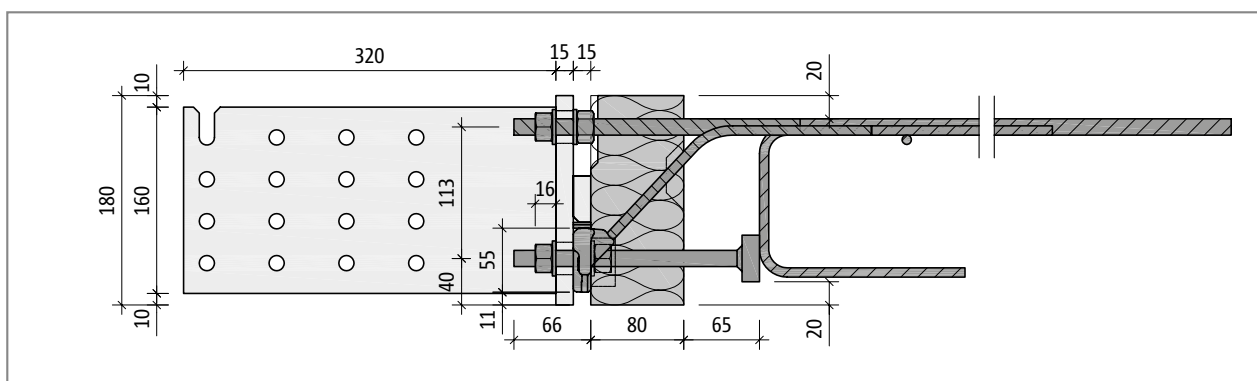
KSH

Legno/Calcestruzzo armato

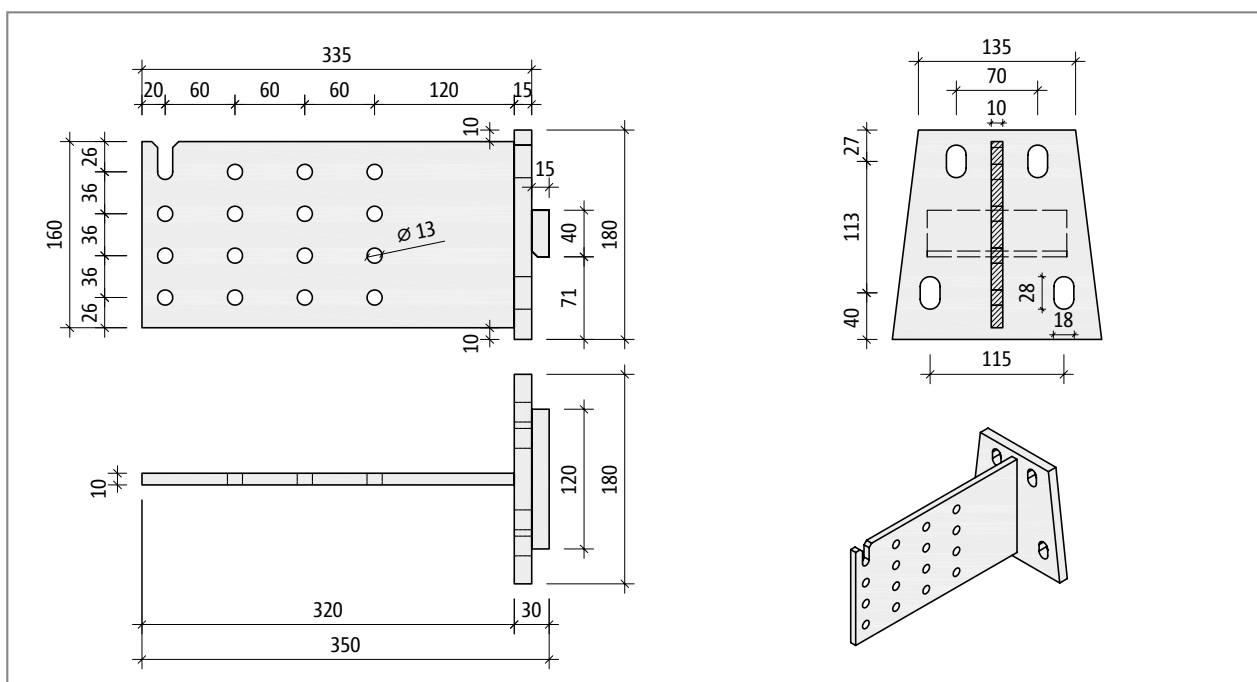
Descrizione del prodotto



Schöck Isokorb® tipo KSH: pianta



Schöck Isokorb® tipo KSH: vista laterale



Schöck Isokorb® tipo KSH: piastra in acciaio con piastra di testa e dente a taglio

i La protezione antincendio

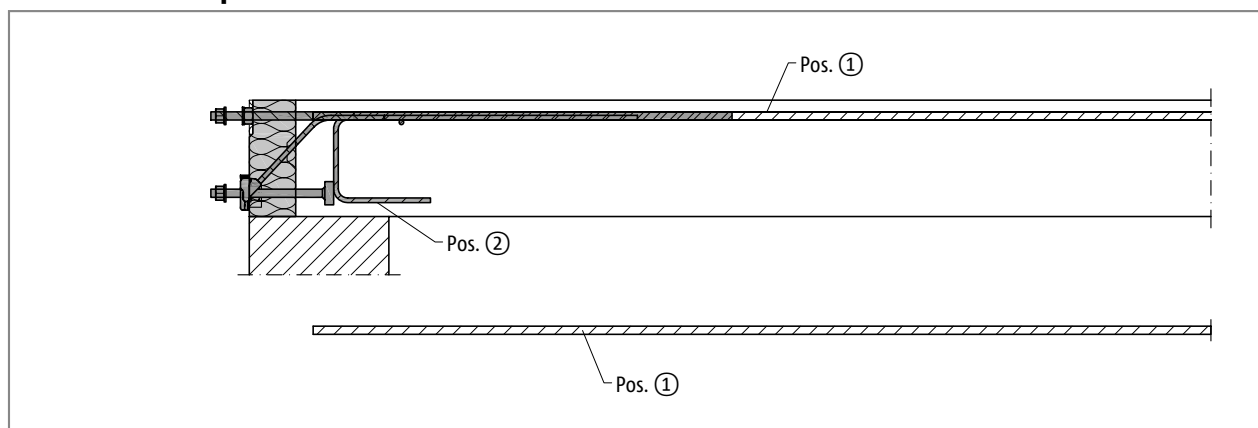
Per ulteriori spiegazioni vedasi pag. 18

KSH

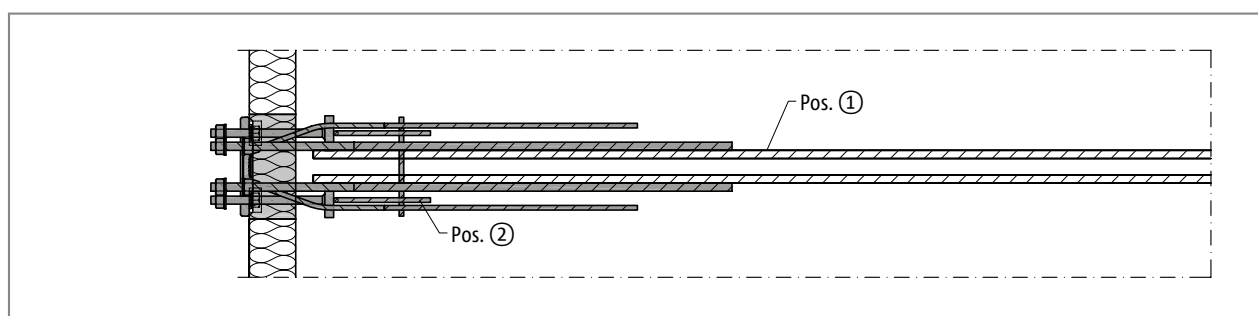
Legno/Calcestruzzo armato

Armatura in opera

Schöck Isokorb® tipo KSH14



Schöck Isokorb® tipo KSH14: armatura in opera; sezione



Schöck Isokorb® tipo KSH14: armatura in opera; pianta

Schöck Isokorb® Tipo			KSH14-V8-H180
Armatura in opera	Tipo di appoggio	Altezza H [mm]	Solaio (XC1), classe di resistenza calcestruzzo \geq C25/30 balcone con costruzione in legno
Pos. 1 Armatura di sovrapposizione			
Pos. 1	diretto/indiretto	180	2 \varnothing 14
Pos. 2 Armatura di frettaggio e di bordo			
Pos. 2	diretto/indiretto	180	disponibile con il prodotto

i Armatura in opera

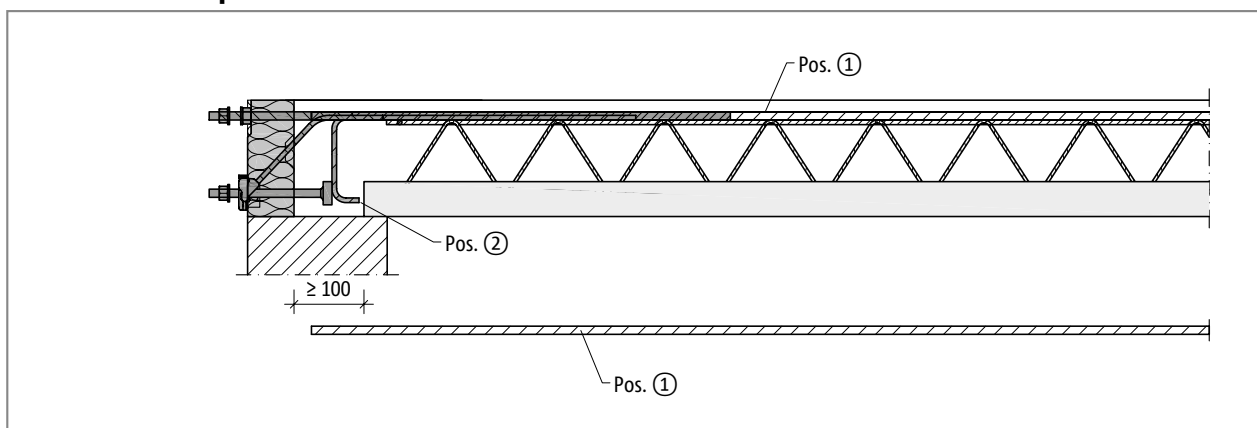
- ▶ L'armatura degli elementi in calcestruzzo armato da raccordare deve essere applicata nel modo più compatto possibile al corpo isolante di Schöck Isokorb® rispettando il copriferro necessario.
- ▶ Sovrapposizioni secondo EN 1992-1-1 (EC2).
- ▶ Il tipo KSH necessita di una armatura trasversale costruttiva secondo la normativa EN 1992-1-1 (EC2).

KSH

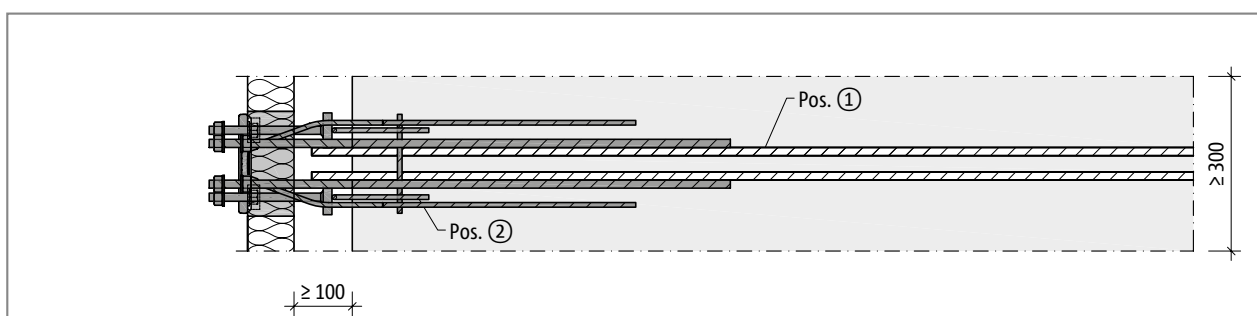
Legno/Calcestruzzo armato

Armatura in opera - Costruzione prefabbricata

Schöck Isokorb® tipo KSH14



Schöck Isokorb® tipo KSH14: armatura in opera nella costruzione prefabbricata; sezione



Schöck Isokorb® tipo KSH14: armatura in opera nella costruzione prefabbricata; pianta

Schöck Isokorb® Tipo			KSH14-V8-H180
Armatura in opera	Tipo di appoggio	Altezza H [mm]	Solaio (XC1), classe di resistenza calcestruzzo \geq C25/30 balcone con costruzione in legno
Pos. 1 Armatura di sovrapposizione			
Pos. 1	diretto/indiretto	180	2 \varnothing 14
Pos. 2 Armatura di frettaggio e di bordo			
Pos. 2	diretto/indiretto	180	disponibile con il prodotto, modello alternativo con staffa ad U in opera 2 \varnothing 8

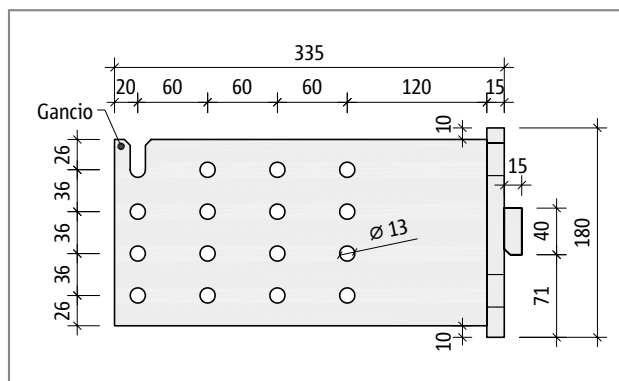
i Armatura in opera

- ▶ Il tipo KSH necessita di una armatura trasversale costruttiva secondo la normativa EN 1992-1-1 (EC2).
- ▶ Impiegando le lastre prefabbricate è possibile accorciare in opera i lati inferiori dell'armatura consegnata dalla fabbrica e sostituirli mediante due staffe ad U da \varnothing 8 mm adatte.

Indicazioni utili per la fabbricazione

Prefabbricazione in carpenteria - Componenti singoli per il raccordo delle travi in legno

Schöck Isokorb® tipo KSH14-H180 include una piastra zincata a caldo con piastra di testa. Le travi in legno per la costruzione al balzo devono essere ordinate presso il carpentiere. Il materiale da scegliere per le travi può essere legno massiccio (di conifere) o legno lamellare incollato. Per l'umidità del legno u si considera un valore $u \leq 20\%$ durante la posa, riferito alla massa asciutta del legno.



Schöck Isokorb® tipo KSH: piastra

Legno di conifere:

classe di resistenza C 24, classe di qualità S10 oppure

classe di resistenza C 30, classe di qualità S 13

Legno lamellare incollato:

classe di resistenza GL 24c oppure GL 28c

Il legno lamellare deve essere incollato in modo idrorepellente.

Per ogni raccordo delle travi, la falegnameria dovrà fornire 16 spinotti $\varnothing 12$ mm in acciaio per costruzione zincato a caldo S235.

Lo spessore dello strato di zincatura deve rientrare tra i 70 e gli 80 μm . La lunghezza degli spinotti dovrà essere identica alla larghezza della trave.

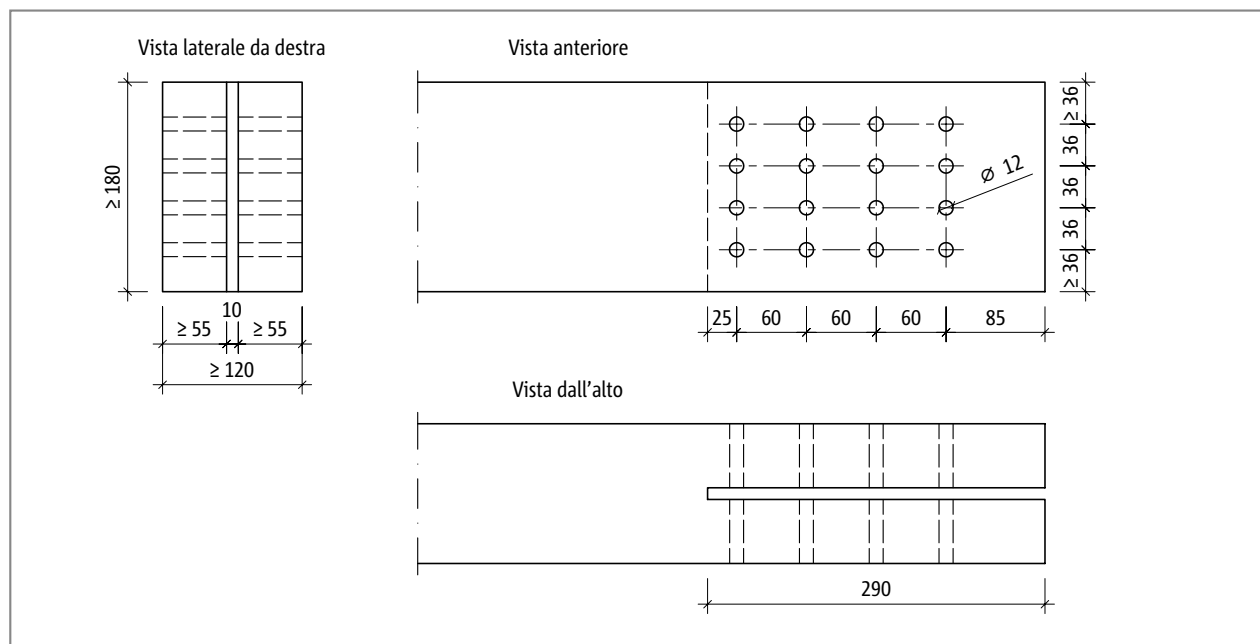
Raccomandazione per il montaggio

- ▶ Legatura della trave in legno con la fabbricazione della fessura per la piastra in acciaio e i fori per gli spinotti. Insieme con Isokorb® tipo KSH, Schöck fornisce una dima di foratura in modo tale da evitare di dover misurare e segnare i punti per i fori.
- ▶ Impiego della piastra in acciaio: il gancio aiuta a posizionare correttamente la piastra nella trave in legno sopra il primo spinotto posizionato. La piastra va poi girata nella trave per poter posizionare i restanti spinotti.

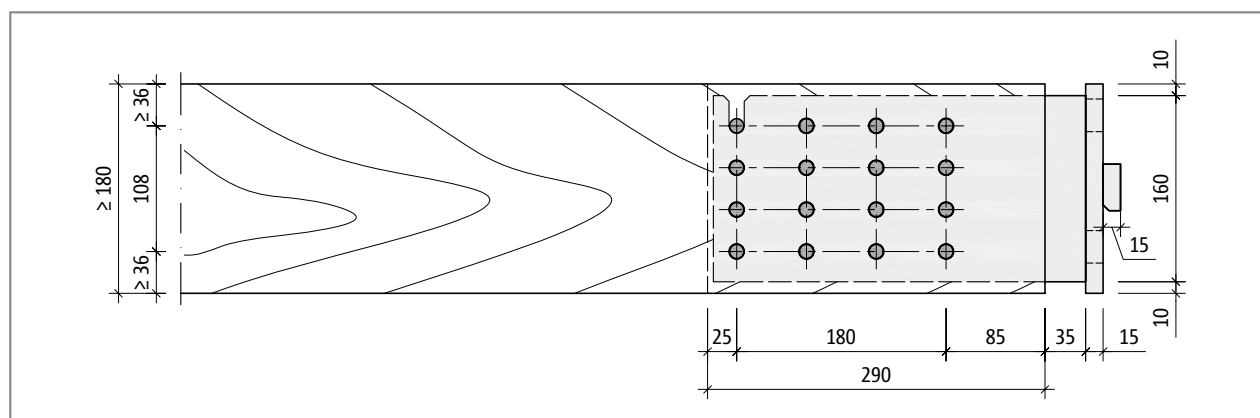
KSH

Legno/Calcestruzzo armato

Indicazioni utili per la fabbricazione | Raccordo della trave in legno



Schöck Isokorb® tipo KSH: legatura della trave in legno

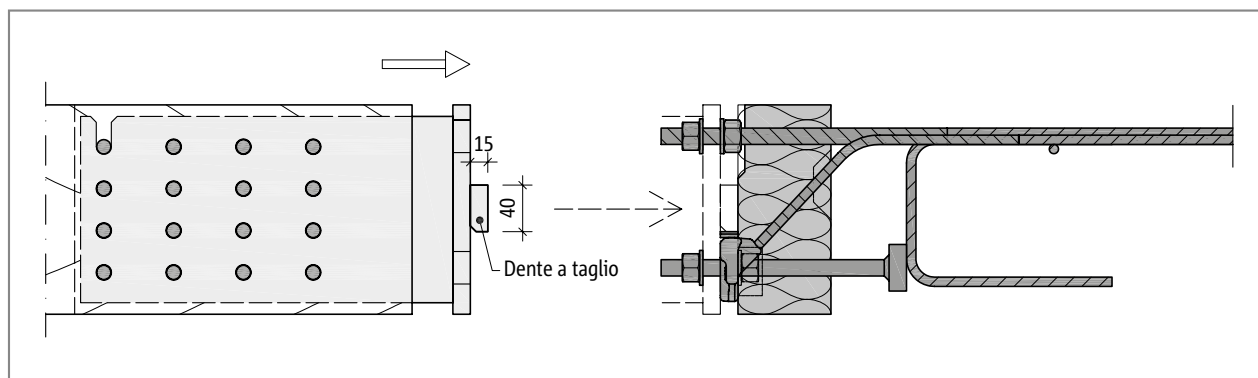


Schöck Isokorb® tipo KSH: piastra con trave in legno raccordata

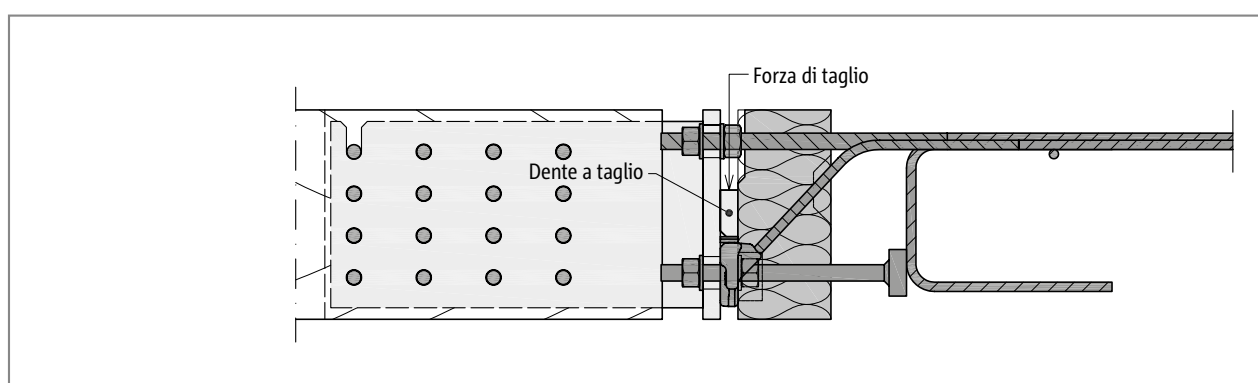
i Stabilità

- ▶ Per quanto riguarda la stabilità della costruzione è necessario osservare le regole generali relative alla protezione del legno nelle costruzioni.
- ▶ Allo scopo di proteggere la costruzione si raccomanda l'utilizzo di legno di conifere e/o legno lamellare con una resistenza naturale contro i classici funghi o insetti nemici del legno.
- ▶ La fessura nella trave in legno va protetta dall'acqua piovana tramite rivestimento in lamiera con una smussatura laterale.
- ▶ È necessario cianfrinare il bordo superiore della trave affinché l'acqua riesca a scivolare via rapidamente.

Dente a taglio | Il montaggio



Schöck Isokorb® tipo KSH: raccordo della trave in legno



Schöck Isokorb® tipo KSH: dente a taglio sulla piastra di testa per la trasmissione della forza di taglio

Raccordo della trave in legno con piastra in acciaio

La trave viene montata con la piastra in acciaio su Schöck Isokorb® tipo KSH. Il dente a taglio della piastra in acciaio è posizionato direttamente sulla piastra reggispinta del tipo KSH. Le piastrine distanziatrici in acciaio inox fornite da Schöck consentono l'adesione ad una giusta altezza tra il dente a taglio e la piastra reggispinta di Schöck Isokorb® tipo KSH. I fori orizzontali della piastra di testa della piastra consentono una regolazione dell'altezza fino a 10 mm. Regolando le viti sulle barre tese si può aggiustare la trave. Durante questa operazione è indispensabile attenersi a una controfrecchia delle travi con rapporto 1/200 della lunghezza dello sbalzo.

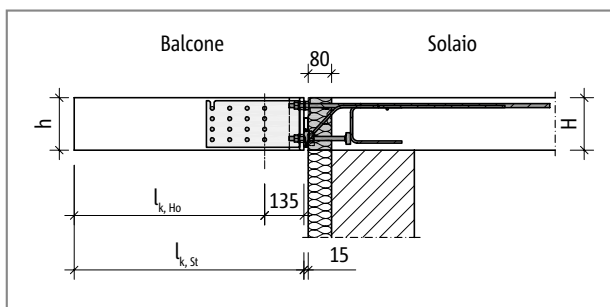
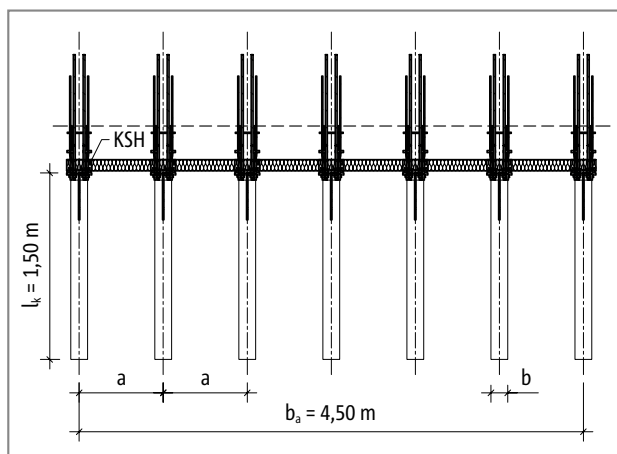
i Il montaggio

- ▶ Proprio come il tipo KS14, Schöck Isokorb® tipo KSH viene inserito e poi gettato dal costruttore dell'opera grezza senza piastra in acciaio sul bordo del solaio. Si raccomanda di decidere insieme al costruttore della facciata il momento preciso in cui si eseguirà il raccordo delle travi in legno a Isokorb tipo KSH.

KSH

Legno/Calcestruzzo armato

Esempio di calcolo



Schema statico ed ipotesi di carico

Forma: lunghezza dello sbalzo $l_k = 1,50 \text{ m} = l_{k,St}$
 larghezza balcone $b_a = 4,50 \text{ m}$
 spessore della soletta in calcestruzzo armato $h = 180 \text{ mm}$

Ipotesi di carico: peso proprio con rivestimento leggero $g = 0,5 \text{ kN/m}^2$
 carico utile $q = 4,0 \text{ kN/m}^2$
 peso proprio ringhiera $F_G = 0,75 \text{ kN/m}$
 Carico orizzontale sulle ringhiere nell'altezza del corrimano 1,0 m $H_G = 0,5 \text{ kN/m}$

Classe d'esposizione: interno XC 1
 Scelta progettuale: calcestruzzo: classe di resistenza C25/30 per solaio
 copriferro $c_v = 20 \text{ mm}$ per le barre di trazione Isokorb®

Forma del raccordo: nessun salto di quota, nessun cordolo di bordo, nessuna sopraelevazione del balcone
 Appoggio del solaio: bordo del solaio con appoggio diretto
 Appoggio del balcone: incastro della soletta a sbalzo con il tipo KSH

KSH

Legno/Calcestruzzo armato

Esempio di calcolo

Verifica allo stato limite ultimo (sollecitazione di momento e taglio)

$$\begin{aligned} \text{Sollecitazioni:} \quad M_{Ed,y} &= -[(\gamma_G \cdot g_B + \gamma_Q \cdot q) \cdot l_k^2 / 2 \cdot a + \gamma_G \cdot F_G \cdot a \cdot l_k + \gamma_G \cdot \psi_0 \cdot H_G \cdot 1,0 \cdot a] \\ V_{Ed,z} &= -[(\gamma_G \cdot g_B + \gamma_Q \cdot q) \cdot a \cdot l_k + \gamma_G \cdot F_G \cdot a] \end{aligned}$$

Si consideri $M_{Ed,y} = M_{Rd,y}$ e $V_{Ed,z} = V_{Rd,z}$

Distanza assiale massima consentita delle travi in legno:

$$\begin{aligned} \text{- da } M_{Ed,y}: \quad \text{max. } a &= 9,3 \text{ kNm} / (6,7 \text{ kN/m} \cdot 1,50^2 \text{ m}^2 / 2 + 1,0 \text{ kN} \cdot 1,50 \text{ m} + 0,5 \text{ kNm}) \text{ [m]} \\ &= 0,97 \text{ m} \\ \text{- da } V_{Ed,z}: \quad \text{max. } a &= 10,5 \text{ kN} / (6,7 \text{ kN/m} \cdot 1,50 \text{ m} + 1,0 \text{ kN}) \text{ [m]} \\ &= 0,95 \text{ m} \end{aligned}$$

Per max. a si consideri come rilevante il valore inferiore, ossia max. a = 0,95 m.

Numero necessario dei raccordi:

$$\begin{aligned} n &= (b_a / \text{max. } a) + 1 \\ n &= (4,50 \text{ m} / 0,95 \text{ m}) + 1 = 5,7 \text{ pz.} \end{aligned}$$

scelta progettuale: **7 pezzi Schöck Isokorb® tipo KSH14-H180**

$$\begin{aligned} a_{prov} &= (4,50 \text{ m} / 6 \text{ distanze assiali}) \\ &= 0,75 \text{ m} \end{aligned}$$

valori di calcolo (vedasi tabelle di supporto per il dimensionamento a pag. 88)

$$\begin{aligned} M_{Ed,y}(l_{k, Ho}) &= -6,1 \text{ kNm} && \leq M_{Rd,y} \\ V_{Ed,z} &= +9,5 \text{ kN} && \leq V_{Rd,z} \\ l_{k, pz.} &= 1,50 \text{ m} && \leq \text{max. } l_{k, pz.} = 1,74 \text{ m (laddove } a = 0,75 \text{ m)} \end{aligned}$$

Verifica del raccordo in legno: travi in legno con piastra in acciaio; collegamento tramite spinotto

Dimensioni minime del legno: b/h = 120 mm/180 mm

Scegliere le sezioni del legno in base alla corrispettiva classe. (Per le sollecitazioni delle sezioni di calcolo ridotte del legno vedasi pag. 87.)

Tipologia di legno: Legno di conifere C24 o legno lamellare GL 24c

Scelta progettuale: b/h = 140/200 mm (7pezzi)

$$\begin{aligned} M_{Ed,y}(l_{k, Ho}) &= -6,1 \text{ kNm} \leq M_{Rd,y} = -7,0 \text{ kNm} \\ V_{Ed,z} &= +9,5 \text{ kN} \leq V_{Rd,z} = +10,5 \text{ kN} \end{aligned}$$

La verifica di Schöck Isokorb® tipo KSH è stata eseguita con successo!

Scelta progettuale:

$$\begin{aligned} &7 \text{ pezzi Schöck Isokorb® tipo KSH,} \\ &7 \text{ pz. travi in legno legno lamellare GL 24c, } b/h = 140/200 \text{ mm (in opera),} \\ &7 \cdot 16 \text{ pz. spinotti } \varnothing 12, l = 140 \text{ mm zincati a caldo (in opera)} \end{aligned}$$

Verifica allo stato limite di esercizio (deformazione/controfreccia)

Fattore di deformazione: $\tan \alpha = 0,8$ (come da tabella, v. pagina 90)

Combinazione di carico scelta: $g + 0,3 \cdot q$

(raccomandazione per il calcolo della controfreccia di Schöck Isokorb®)

$M_{Ed,SLE}$ da considerare allo stato limite di esercizio

$$M_{Ed,SLE} = -[(g_B + \psi_{2,i} \cdot q) \cdot l_k^2 / 2 \cdot a + F_G \cdot a \cdot l_k + \psi_{2,i} \cdot H_G \cdot 1,0 \cdot a]$$

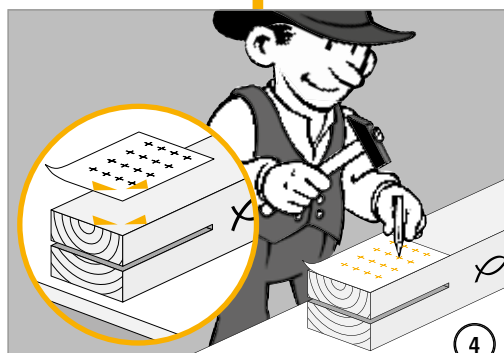
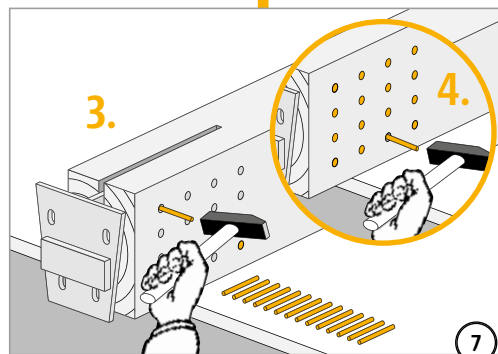
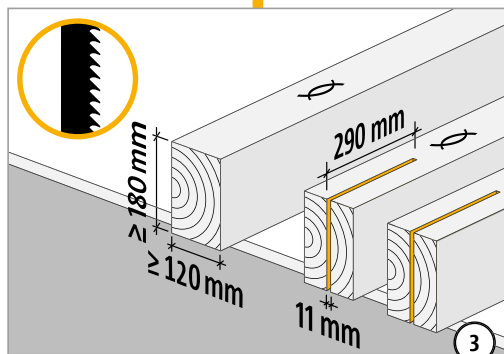
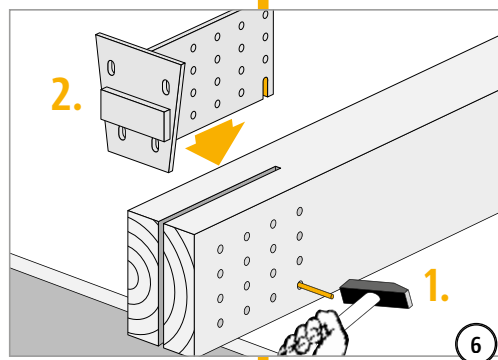
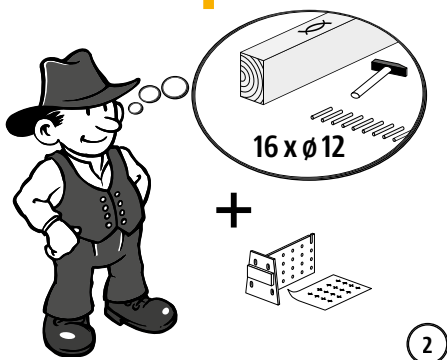
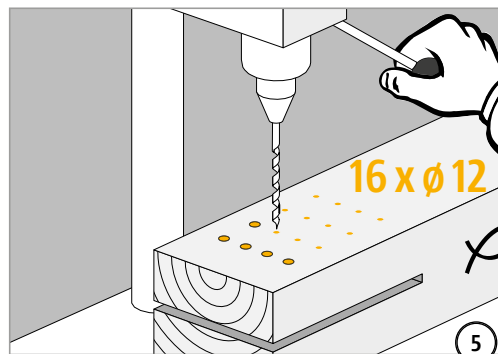
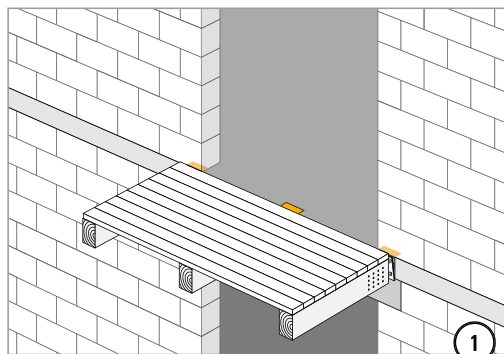
$$M_{Ed,SLE} = -[(0,5 + 0,3 \cdot 4,0) \cdot 1,50^2 / 2 \cdot 0,75 + 0,75 \cdot 0,75 \cdot 1,50 + 0,3 \cdot 0,5 \cdot 1,0 \cdot 0,75] = -2,4 \text{ kNm}$$

Deformazione:

$$w_{\ddot{u}} = [\tan \alpha \cdot l_k \cdot (M_{Ed,SLE} / M_{Rd})] \cdot 10 \text{ [mm]}$$

$$w_{\ddot{u}} = [0,8 \cdot 1,50 \cdot (-2,4 / -9,3)] \cdot 10 = 3 \text{ mm}$$

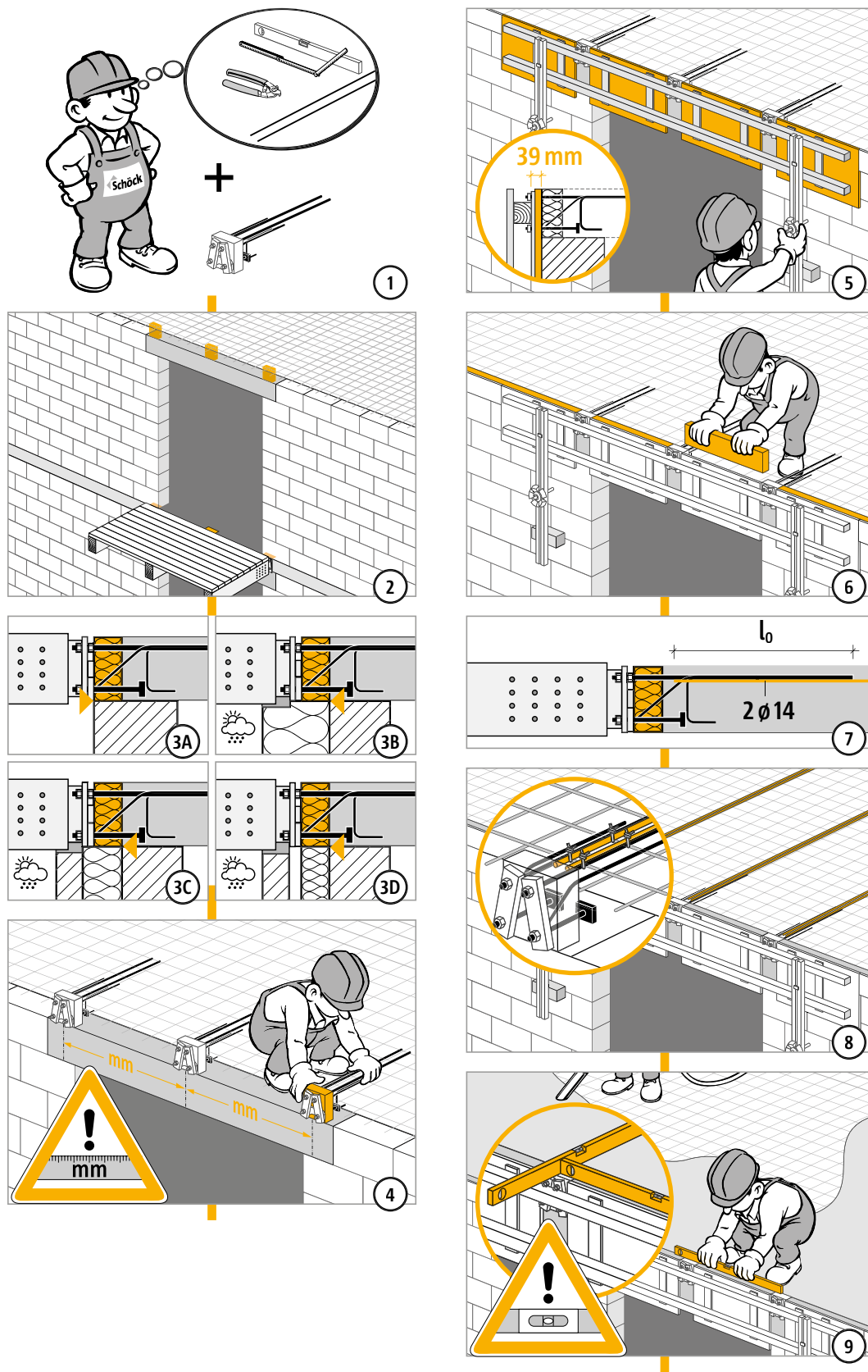
Istruzioni di posa - Costruzione in legno



KSH

Legno/Calcestruzzo armato

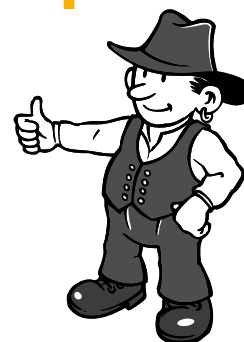
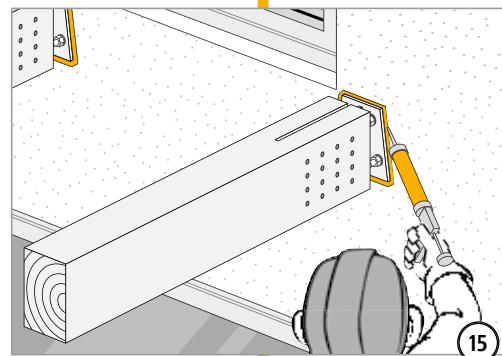
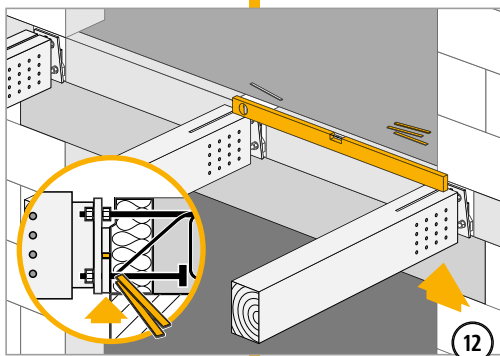
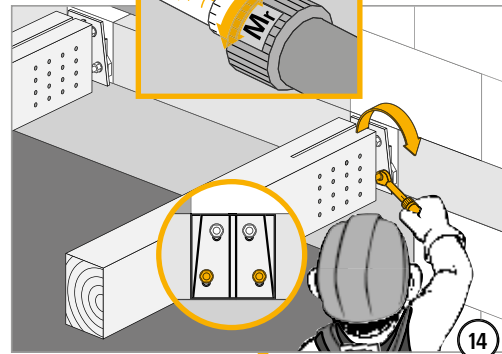
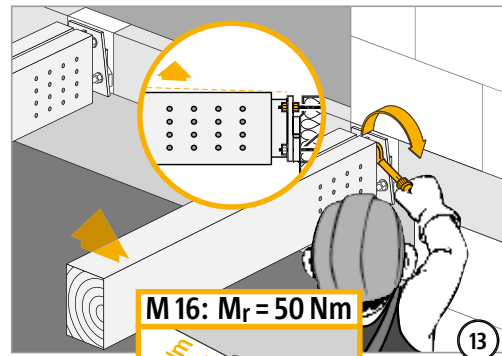
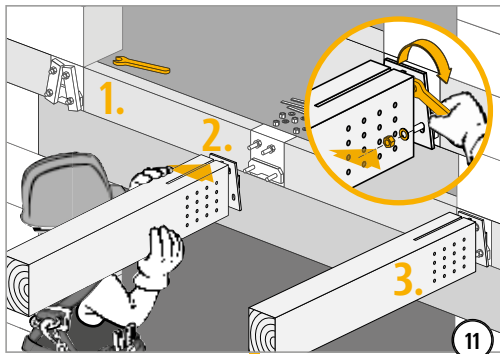
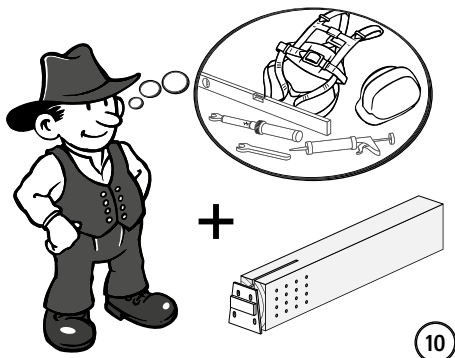
Istruzioni di posa - Costruzione grezza



KSH

Legno/Calcestruzzo armato

Istruzioni di posa - Costruzione in opera in legno



KSH

Legno/Calcestruzzo armato

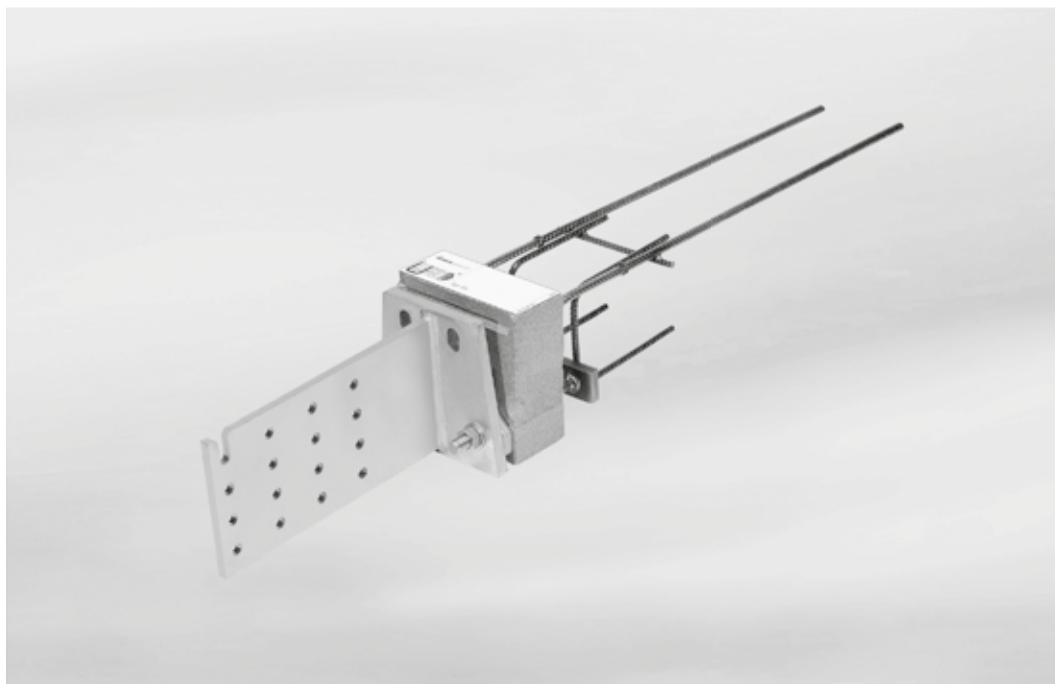
✓ Checklist

- Sono state considerate sollecitazioni allo stato limite ultimo per la scelta del tipo di raccordo Schöck Isokorb®?
- In corrispondenza del raccordo di Schöck Isokorb® agiscono delle forze di taglio sollevanti combinate con dei momenti di serraggio?
- È necessario ricorrere a Isokorb® KSH o ad un'altra situazione speciale a causa del raccordo ad una parete o di un salto di quota?
- In fase di calcolo della deformazione totale della struttura è stata considerata la deformazione aggiuntiva dovuta a Schöck Isokorb®?
- Si prevede il dimensionamento in base alle ipotesi di carico predefinite come requisito per l'impiego delle tabelle di supporto per il dimensionamento (vedasi pag. 88)?
- Si è eseguito il calcolo delle sollecitazioni in base alla EN 1995-1-1 (EC5)?
- Si è verificato che l'impiego delle tabelle sulla resistenza del legno tengano conto delle classi del legno previste nel progetto?
- Si è prevista l'armatura di sovrapposizione in opera necessaria?
- Si è raggiunto un accordo con la carpenteria in merito alla precisione della posa di Isokorb® tipo KSH da parte del primo di questi?
- Sono state considerate nei piani di cassaforma le segnalazioni per il direttore dei lavori e/o per il professionista della costruzione grezza in merito alla precisione della posa necessaria?
- Nell'elaborato progettuale sono stati annotati i momenti torcenti delle connessioni bullonate?

KSH

Legno/Calcestruzzo armato

Schöck Isokorb® tipo QSH



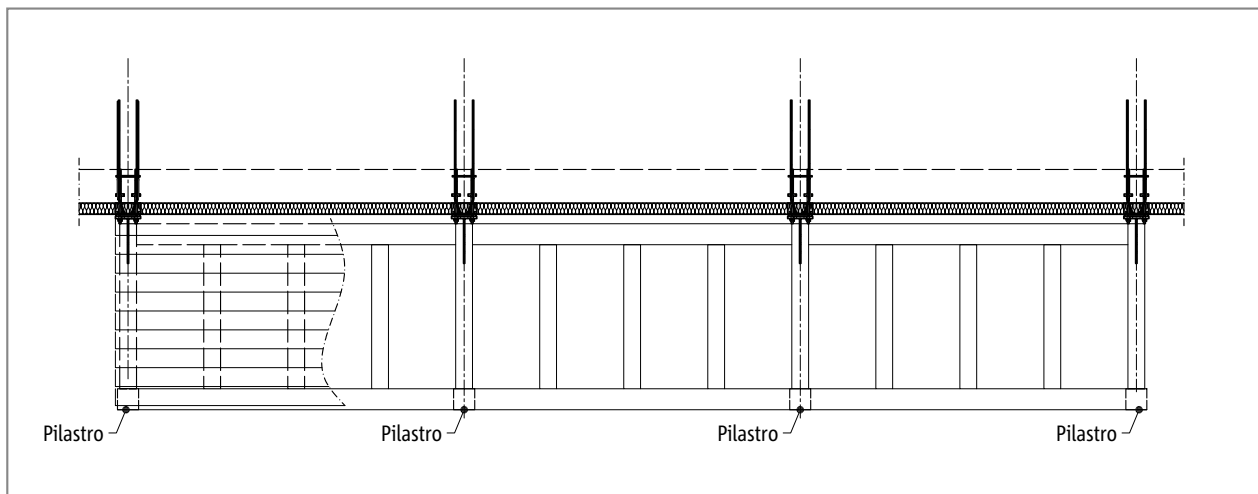
Schöck Isokorb® tipo QSH

Adatto a balconi in legno raccordati in semplice appoggio. Trasferisce forze di taglio positive.

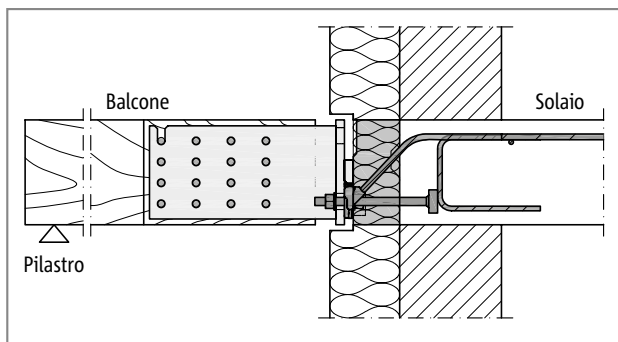
QSH

Legno/Calcestruzzo armato

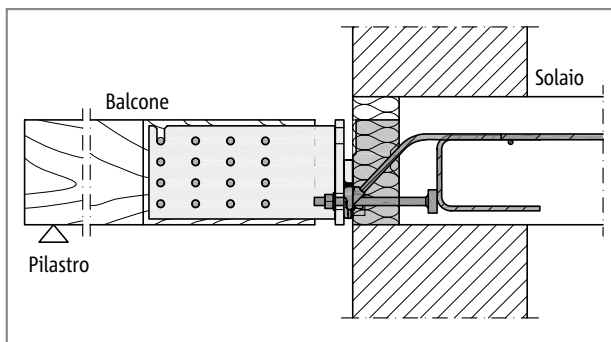
Disposizione degli elementi | Sezioni costruttive



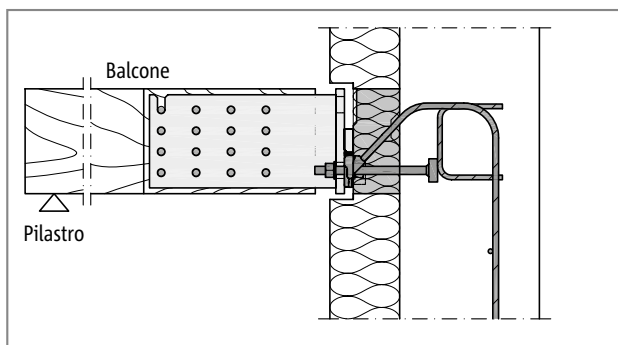
Schöck Isokorb® tipo QSH: balcone appoggiato



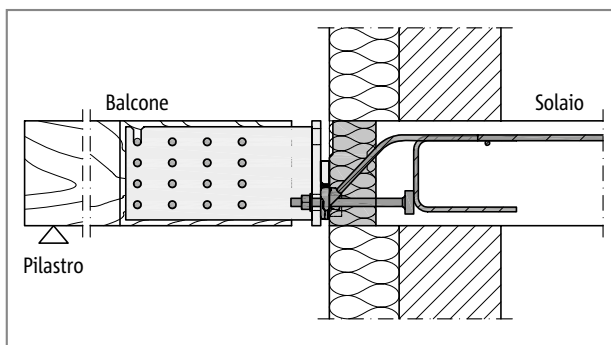
Schöck Isokorb® tipo QSH: raccordo alla soletta in calcestruzzo armato; materiale isolante nell'isolamento esterno



Schöck Isokorb® tipo QSH: raccordo tra solaio in calcestruzzo armato e parete esterna monolitica



Schöck Isokorb® tipo QSH: situazione speciale; necessaria per raccordare una parete in calcestruzzo armato



Schöck Isokorb® tipo QSH: grazie al solaio aggettante, il materiale isolante si presenta esternamente in spessore con l'isolamento della parete; è necessario fare attenzione alle distanze dai bordi laterali

QSH

Legno/Calcestruzzo armato

Varianti del prodotto | Denominazione | Soluzioni speciali | La regola dei segni

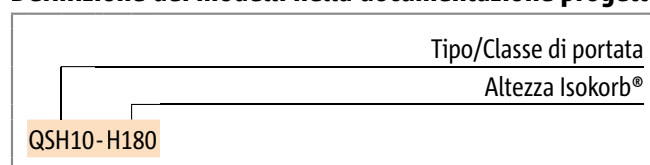
Le varianti di Schöck Isokorb® tipo QSH

I modelli di Schöck Isokorb® tipo QSH presentano le seguenti caratteristiche:

- ▶ Classe di portata:
QSH10
- ▶ Altezza:
H = 180 mm

Schöck Isokorb® tipo QSH10-H180 è composto da un Isokorb® tipo QS10-H180 e una piastra in acciaio zincata a caldo con piastra di testa per il raccordo di balconi in legno in semplice appoggio.

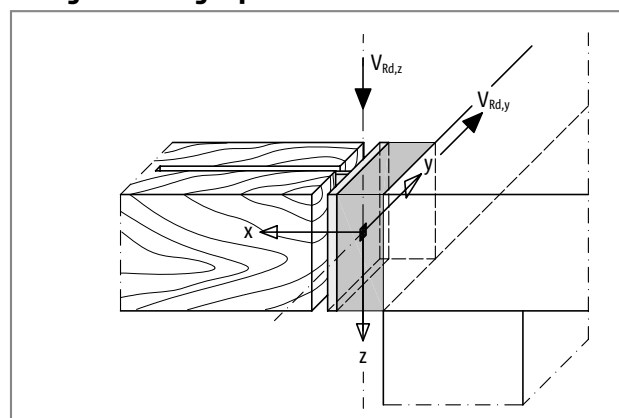
Definizione dei modelli nella documentazione progettuale



i Soluzioni speciali

Per i tipi di raccordo non eseguibili con le varianti standard del prodotto raffigurate in questa scheda potete rivolgervi al nostro ufficio tecnico (contatto a pag. 3).

La regola dei segni per il calcolo



Schöck Isokorb® tipo QSH: regola dei segni per il dimensionamento

QSH

Legno/Calcestruzzo armato

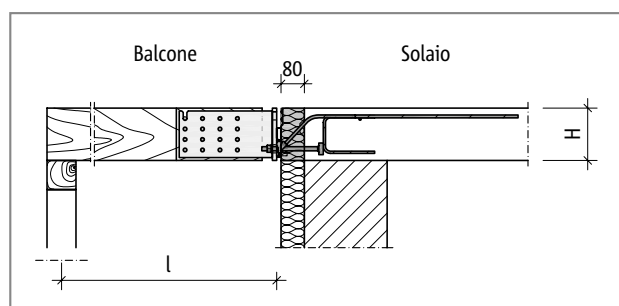
Dimensionamento del raccordo in calcestruzzo armato

Dimensionamento Schöck Isokorb® tipo QSH

Schöck Isokorb® tipo QSH può essere impiegato per le costruzioni di solai e balconi in presenza di carichi prevalentemente statici uniformemente ripartiti secondo la EN 1991-1-1 (EC1). Per gli elementi da raccordare su entrambi i lati di Schöck Isokorb® deve essere eseguita la verifica statica. La variante di Isokorb® tipo QSH è adatta alla trasmissione delle forze di taglio positive parallele all'asse z.

Tabella di dimensionamento tipo QSH

Schöck Isokorb® Tipo		QSH10-H180	
Valori di calcolo		Resistenze di calcolo per calcestruzzo di classe \geq C25/30	
		$V_{Rd,z}$ [kN/elemento]	
		31,9	
		$V_{Rd,y}$ [kN/elemento]	
		$\pm 2,5$	
Altezza Isokorb® H [mm]	180		



Schöck Isokorb® tipo QSH: schema statico

i Informazioni per il calcolo

- ▶ I valori di calcolo si riferiscono al bordo posteriore della piastra di testa.
- ▶ Nel caso di supporto indiretto di Schöck Isokorb® tipo QSH è necessaria una verifica da parte del progettista strutturale relativa all'ulteriore trasferimento del carico nell'elemento in calcestruzzo armato.
- ▶ La dimensione nominale c_{nom} del copriferro secondo la EN 1992-1-1 (EC2) corrisponde a 20 mm nell'area interna.
- ▶ Per le forze di taglio negative (sollevanti) è possibile ricorrere alle diverse soluzioni di Isokorb® tipo KSH.

Dimensionamento del raccordo in legno | Distanze tra i bordi

Tabella di dimensionamento travi in legno di conifere

Schöck Isokorb® Tipo	QSH10-H180		
Valori di calcolo	Legno di conifere C24 o C30		
	Larghezza trave in legno b [mm]		
	120	140	160
Altezza trave in legno h [mm]	$V_{Rd,z}$ [kN/trave]		
180	16,11	19,07	22,03
200	18,17	21,51	24,84
220	20,08	23,76	27,44
240	21,88	25,66	28,14

Tabella di dimensionamento travi in legno lamellare di conifere

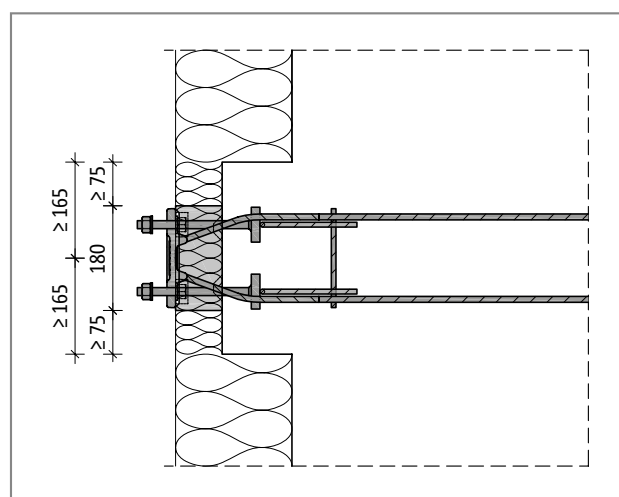
Schöck Isokorb® Tipo	QSH10-H180		
Valori di calcolo	Legno lamellare: GL 24c oppure GL 28c		
	Larghezza trave in legno b [mm]		
	120	140	160
Altezza trave in legno h [mm]	$V_{Rd,z}$ [kN/trave]		
180	20,95	24,79	28,14
200, 220, 240	23,39	25,66	28,14

i Informazioni per il calcolo

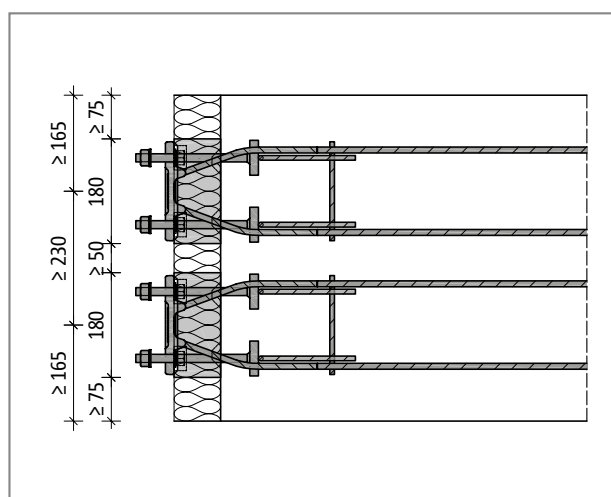
- Il calcolo della costruzione in legno tiene conto della EN 1995-1-1 (EC5).

Distanza dai bordi e dall'asse

Schöck Isokorb® tipo QSH va posizionato in modo tale da garantire il rispetto della distanza minima dai bordi rispetto al centro dell'elemento in calcestruzzo armato e della distanza minima assiale tra ogni singolo Isokorb®.



Schöck Isokorb® tipo QSH: distanza dai bordi



Schöck Isokorb® tipo QSH: distanza da asse, elemento e bordi

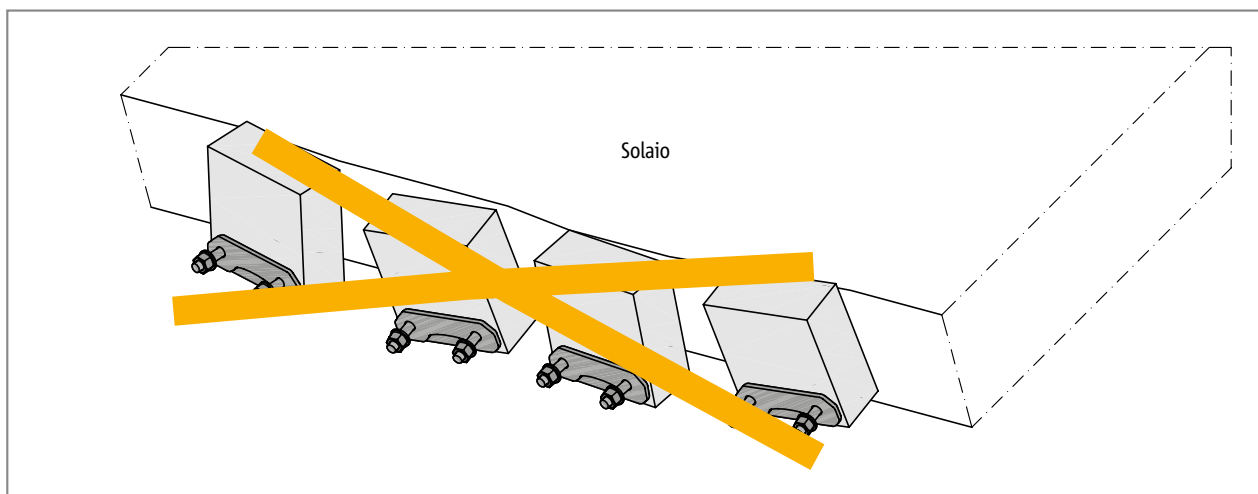
i Distanza dai bordi e dall'asse

- Per tipi di raccordo non realizzabili con le distanze dai bordi e dall'asse riportate nelle presenti informazioni tecniche, potete rivolgervi al nostro ufficio tecnico (vedasi contatto a pagina 3).

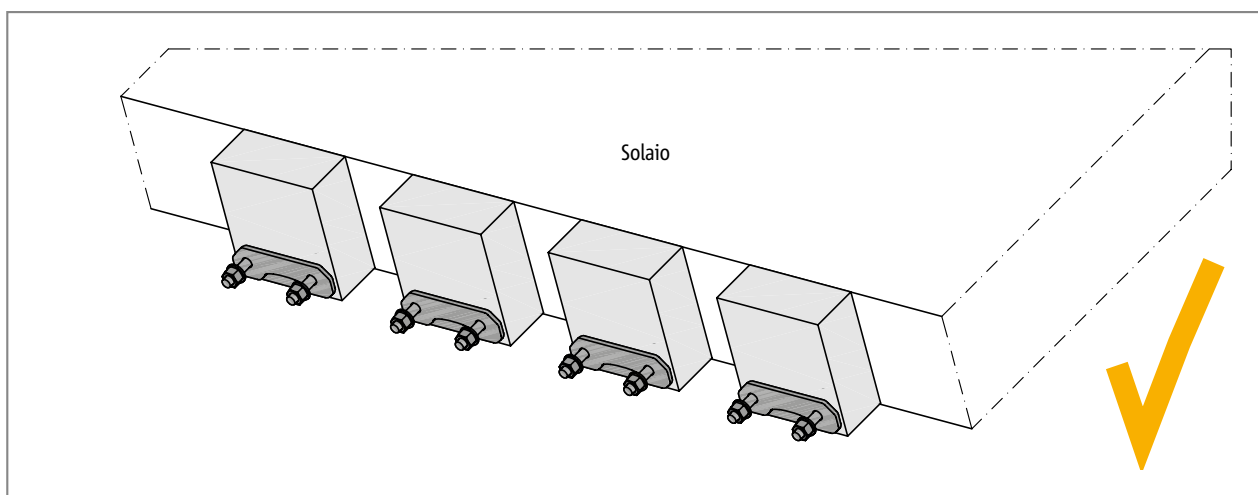
QSH

Legno/Calcestruzzo armato

Precisione della posa



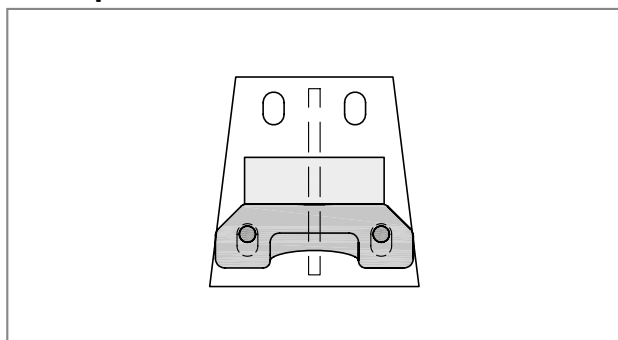
Schöck Isokorb® tipo QSH: la torsione e lo spostamento degli elementi a causa di un fissaggio non eseguito correttamente durante la posa



Schöck Isokorb® tipo QSH: un fissaggio efficiente durante la posa consente di eseguire una posa precisa

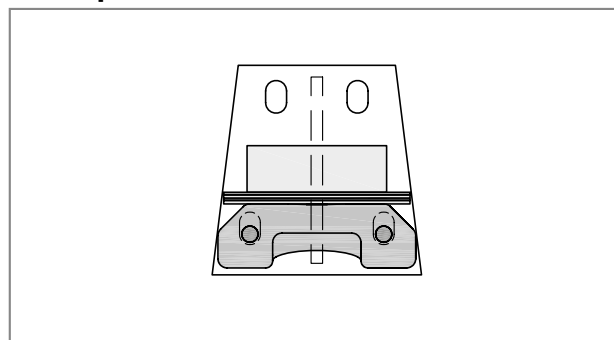
Per tale ragione, la precisione della posa di Schöck Isokorb® tipo QSH è di particolare rilevanza. In questo contesto occorre attenersi alla norma DIN 18202:2013-04 "Tolleranze dimensionali nell'edilizia - Costruzioni"! Risulta quindi essenziale inserire, negli elaborati progettuali del grezzo, gli scostamenti limite rispetto alla posizione di montaggio necessaria di Schöck Isokorb® tipo QSH che trovino consenso sia tra i costruttori di edifici grezzi che tra i carpentieri. Questo punto deve essere chiarito nella fase iniziale della progettazione. Nel contempo occorre considerare che i carpentieri non sono in grado di compensare estremi scostamenti dimensionali se non con un forte aumento dei costi nei casi in cui ciò risulti possibile.

Regolazione dell'altezza della piastra in acciaio - posizione più bassa



Schöck Isokorb® tipo QSH: il dente a taglio poggia direttamente sulla piastra a compressione

Regolazione dell'altezza della piastra in acciaio - posizione più alta



Schöck Isokorb® tipo QSH: le piastrine distanziatrici sulla piastra a compressione innalzano la posizione della piastra in acciaio di max. 10 mm

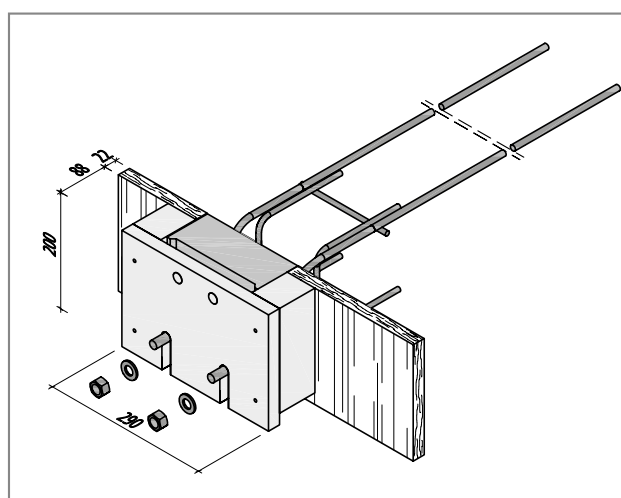
Precisione della posa

i Info: Precisione della posa

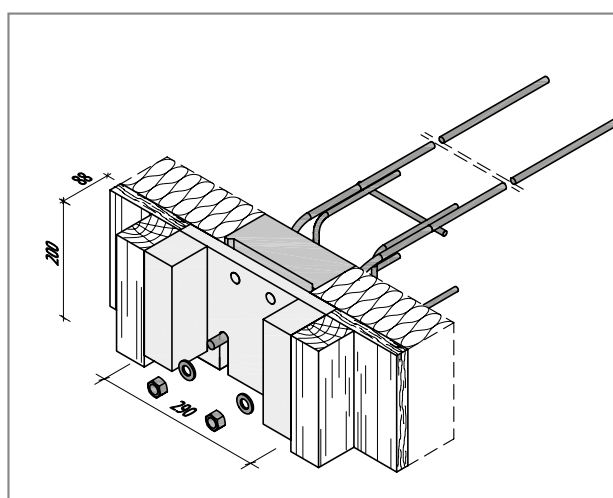
- ▶ Per motivi costruttivi, con l'impiego Schöck Isokorb® tipo QSH si possono compensare solamente gli scostamenti dimensionali di max -10 mm in verticale.
- ▶ In orizzontale, vanno stabiliti gli scostamenti limite sia per la distanza dai bordi del tipo QSH lungo il bordo del solaio che gli scostamenti limite dalla fuga. Allo stesso tempo sarà necessario fissare i valori limite della distorsione.
- ▶ Per garantire un montaggio stabile dal punto di vista dimensionale e un fissaggio di Schöck Isokorb® tipo QSH durante la posa si consiglia l'impiego di una dima da creare in opera.
- ▶ Spetta al direttore dei lavori verificare per tempo che la posa degli Schöck Isokorb® tipo QSH avvenga secondo quanto accordato!

Supporto di montaggio (opzionale)

Per aumentare la precisione della posa è possibile richiedere a Schöck un supporto di montaggio contenente:



Schöck Isokorb® tipo QSH: raffigurazione con supporto di montaggio



Schöck Isokorb® tipo QSH: supporto di montaggio posato nel verso opposto per consentire un isolamento integrale del bordo del solaio nella parete monolitica

Il supporto di montaggio opzionale per Schöck Isokorb® tipo QSH è costituito da una tavola e due travi in legno e garantisce il fissaggio dell'Isokorb® prima e durante la posa del calcestruzzo. Se installato in una "posizione positiva" (vedasi immagine in alto a sinistra) è compatibile con un cassero standard dallo spessore di 22 mm. Qualora lo spessore del cassero sia diverso sarà necessario regolare il supporto di montaggio in opera.

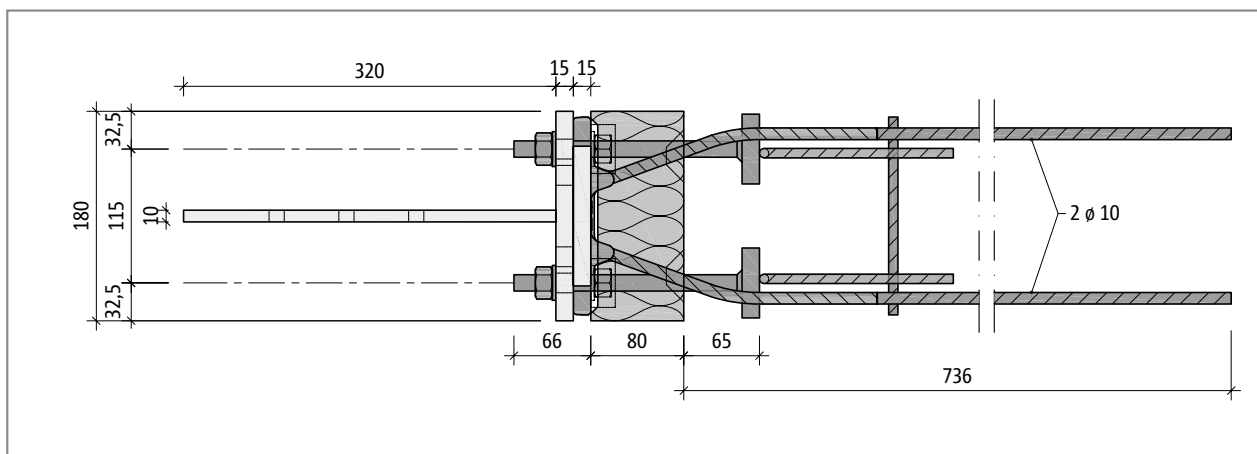
i Informazioni riguardo al supporto di montaggio

- ▶ Il supporto di montaggio KS14 H180-220 è adatto all'impiego per il tipo QSH.
- ▶ Per qualsiasi domanda relativa alla posa di Schöck Isokorb® non esitate a contattare il vostro dirigente di zona. Qualora le condizioni di posa dovessero essere particolarmente difficili sarà possibile richiedere supporto direttamente in cantiere (contatto: <http://www.schoeck.it/it/moduli-di-contatto>).
- ▶ Il supporto di montaggio Schöck e il cassero in opera possono essere collegati in dime con le quali è possibile posare Isokorb® tipo QSH rispettando le dimensioni.

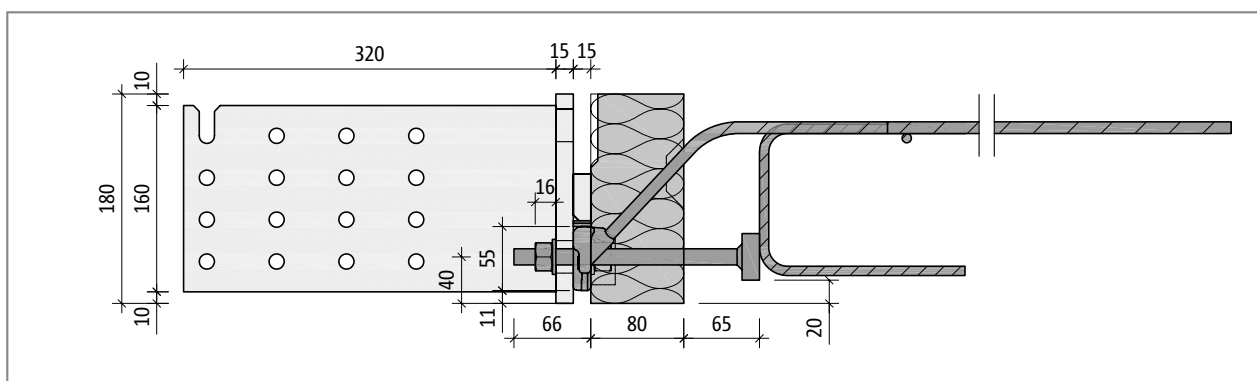
QSH

Legno/Calcestruzzo armato

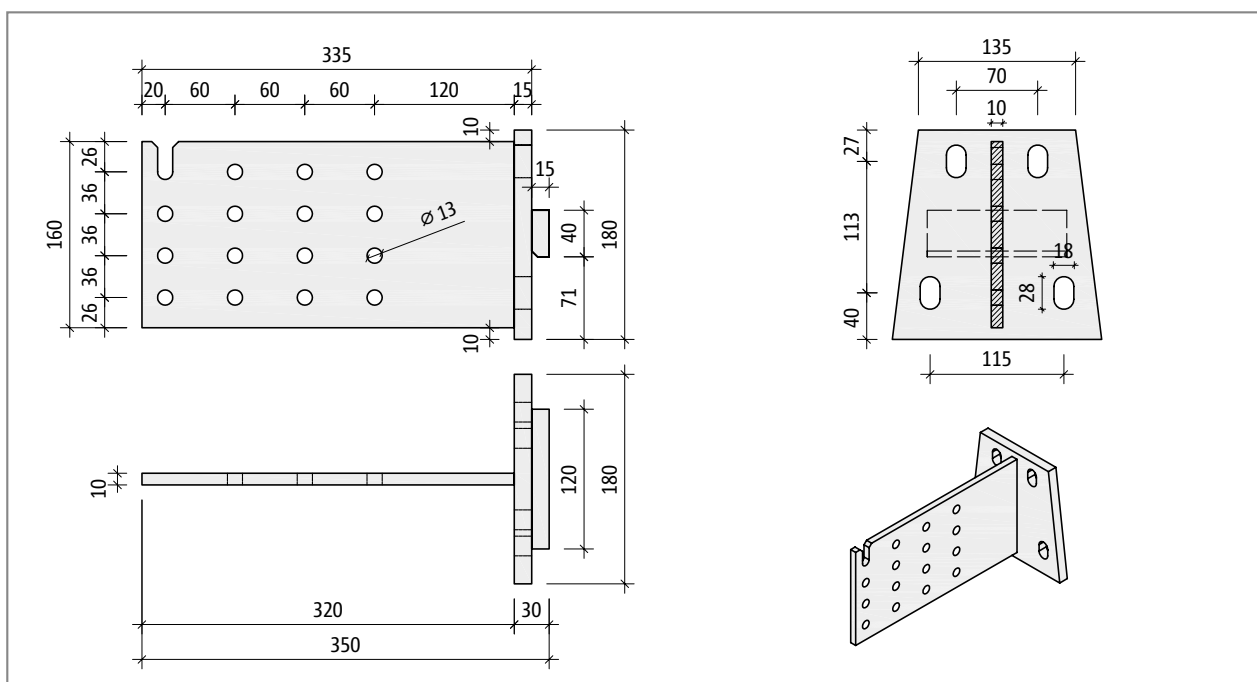
Descrizione del prodotto



Schöck Isokorb® tipo QSH: pianta



Schöck Isokorb® tipo QSH: vista laterale



Schöck Isokorb® tipo QSH: piastra in acciaio con piastra di testa e dente a taglio

i La protezione antincendio

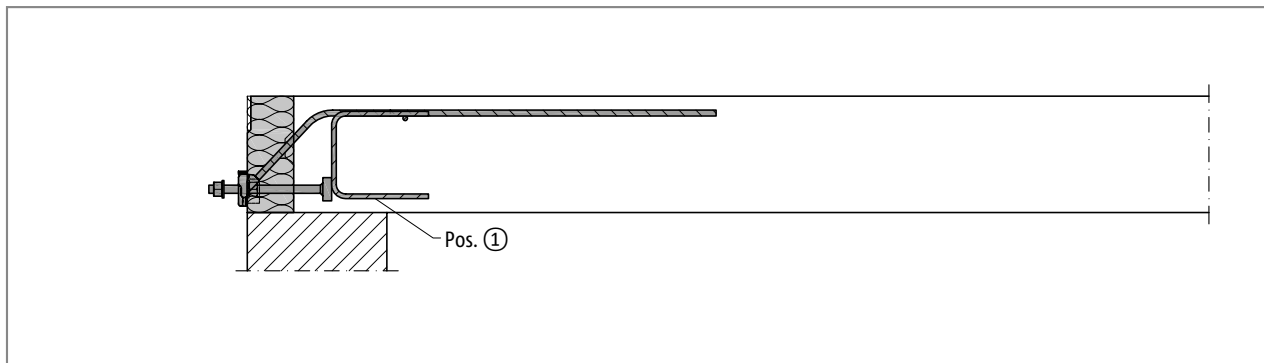
Per ulteriori spiegazioni vedasi pag. 18

QSH

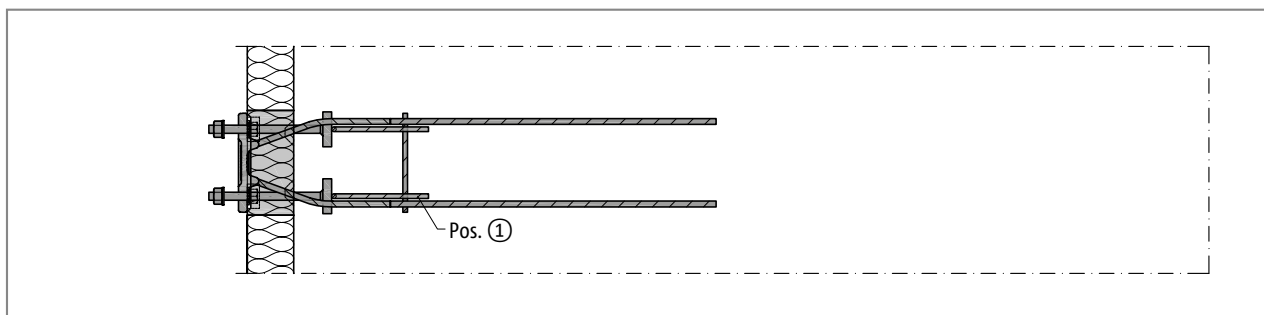
Legno/Calcestruzzo armato

Armatura in opera

Schöck Isokorb® tipo QSH



Schöck Isokorb® tipo QSH: armatura in opera; sezione



Schöck Isokorb® tipo QSH: armatura in opera; pianta

Schöck Isokorb® Tipo			QSH10-H180
Armatura in opera	Tipo di appoggio	Altezza H [mm]	Solaio (XC1), classe di resistenza calcestruzzo \geq C25/30 balcone con costruzione in legno
Pos. 1 Armatura di frettaggio e di bordo			
Pos. 1	diretto/indiretto	180	disponibile con il prodotto

i Armatura in opera

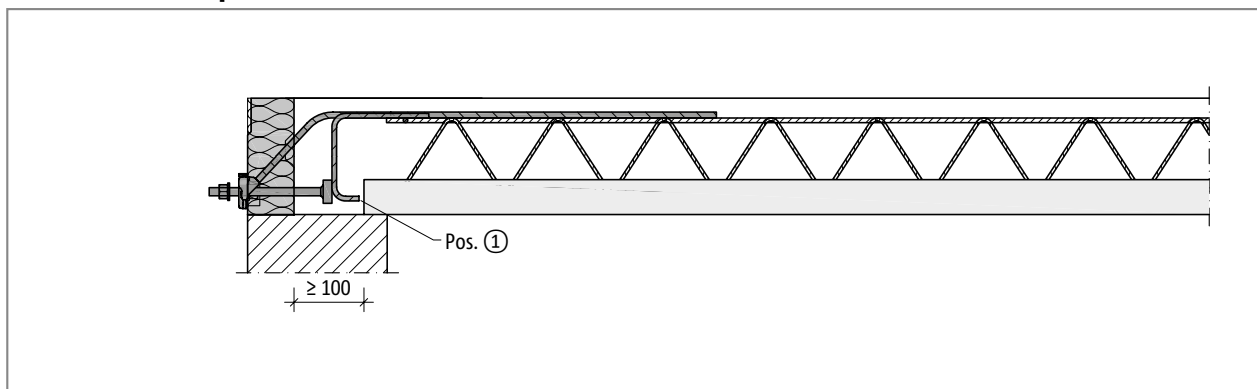
- Le barre a taglio devono essere ancorate con i lati diritti nell'elemento in calcestruzzo armato, calcolando le lunghezze d'ancoraggio in base alla EN 1992-1-1 (EC2).

QSH

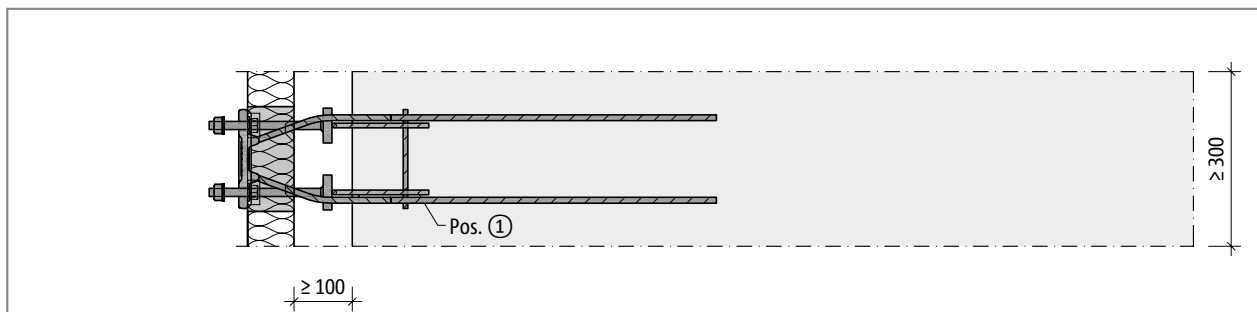
Legno/Calcestruzzo armato

Armatura in opera - Costruzione prefabbricata | Armatura in opera

Schöck Isokorb® tipo QSH



Schöck Isokorb® tipo QSH: armatura in opera nella costruzione prefabbricata; sezione



Schöck Isokorb® tipo QSH: armatura in opera nella costruzione prefabbricata; pianta

Schöck Isokorb® Tipo			QSH10-H180
Armatura in opera	Tipo di appoggio	Altezza H [mm]	Solaio (XC1), classe di resistenza calcestruzzo \geq C25/30 balcone con costruzione in legno
Pos. 1 Armatura di frettaggio e di bordo			
Pos. 1	diretto/indiretto	180	disponibile con il prodotto, modello alternativo con staffa ad U in opera 2 \varnothing 8

i Armatura in opera

- ▶ Le barre a taglio devono essere ancorate con i lati diritti nell'elemento in calcestruzzo armato, calcolando le lunghezze d'ancoraggio in base alla EN 1992-1-1 (EC2).
- ▶ Impiegando le lastre prefabbricate è possibile accorciare in opera i lati inferiori dell'armatura consegnata dalla fabbrica e sostituirli mediante due staffe ad U da \varnothing 8 mm adatte.

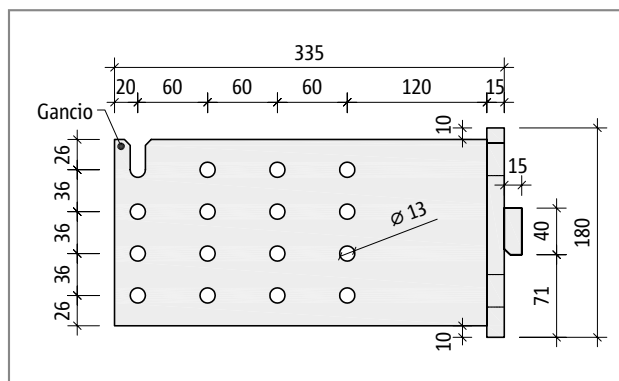
QSH

Legno/Calcestruzzo armato

Indicazioni utili per la fabbricazione

Prefabbricazione in carpenteria - Componenti singoli per il raccordo delle travi in legno

Schöck Isokorb® tipo QSH10-H180 include una piastra zincata a caldo con piastra di testa. Le travi in legno per la costruzione al balzo devono essere ordinate presso il carpentiere. Il materiale da scegliere per le travi può essere legno massiccio (di conifere) o legno lamellare incollato. Per l'umidità del legno u si considera un valore $u \leq 20\%$ durante la posa, riferito alla massa asciutta del legno.



Schöck Isokorb® tipo QSH: piastra in acciaio

Legno di conifere::

classe di resistenza C 24, classe di qualità S10 oppure

classe di resistenza C 30, classe di qualità S 13

Legno lamellare incollato:

classe di resistenza GL 24c oppure GL 28c

Il legno lamellare deve essere incollato in modo idrorepellente.

Per ogni raccordo delle travi, la falegnameria dovrà fornire 16 spinotti $\varnothing 12$ mm in acciaio per costruzione zincato a caldo S235.

Lo spessore dello strato di zincatura deve rientrare tra i 70 e gli 80 μm . La lunghezza degli spinotti dovrà essere identica alla larghezza della trave.

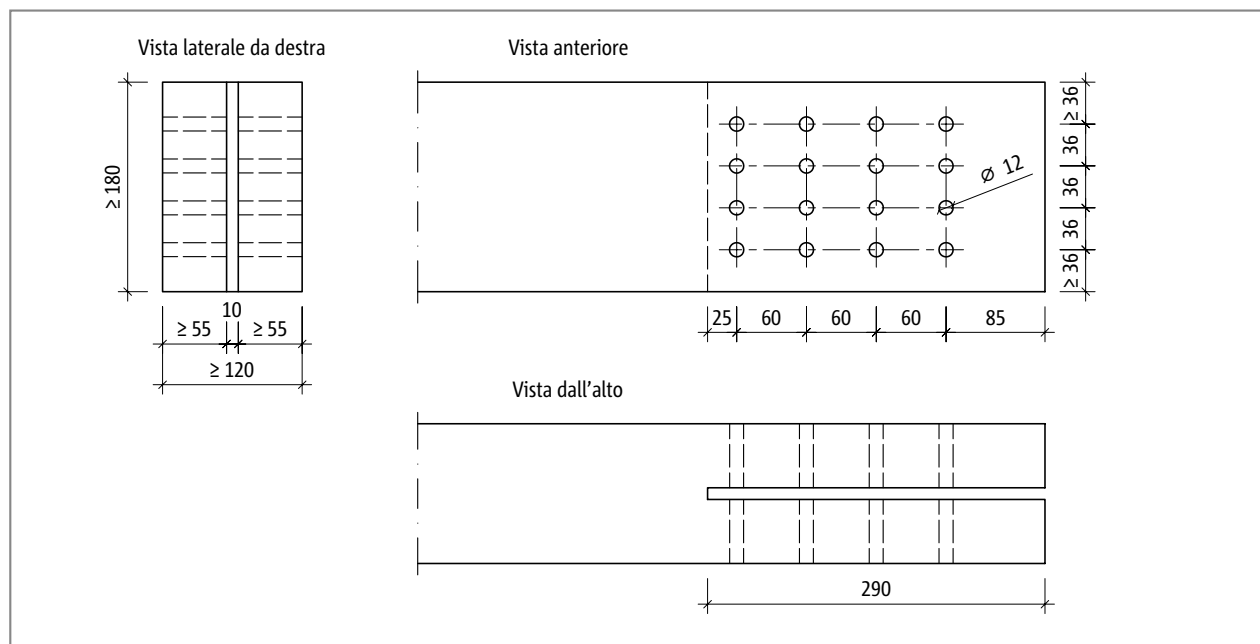
Raccomandazione per il montaggio

- ▶ Legatura della trave in legno con la fabbricazione della fessura per la piastra in acciaio e i fori per gli spinotti. Insieme con Isokorb® tipo QSH, Schöck fornisce una dima di foratura in modo tale da evitare di dover misurare e segnare i punti per i fori.
- ▶ Impiego della piastra in acciaio: il gancio aiuta a posizionare correttamente la piastra nella trave in legno sopra il primo spinotto posizionato. La piastra va poi girata nella trave per poter posizionare i restanti spinotti.

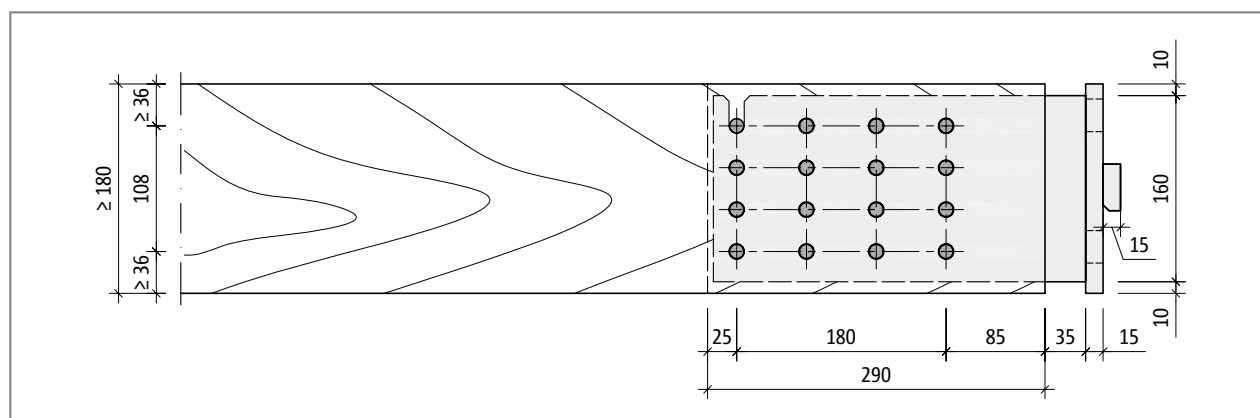
QSH

Legno/Calcestruzzo armato

Indicazioni utili per la fabbricazione | Raccordo della trave in legno



Schöck Isokorb® tipo QSH: legatura della trave in legno



Schöck Isokorb® tipo QSH: piastra con trave in legno raccordata

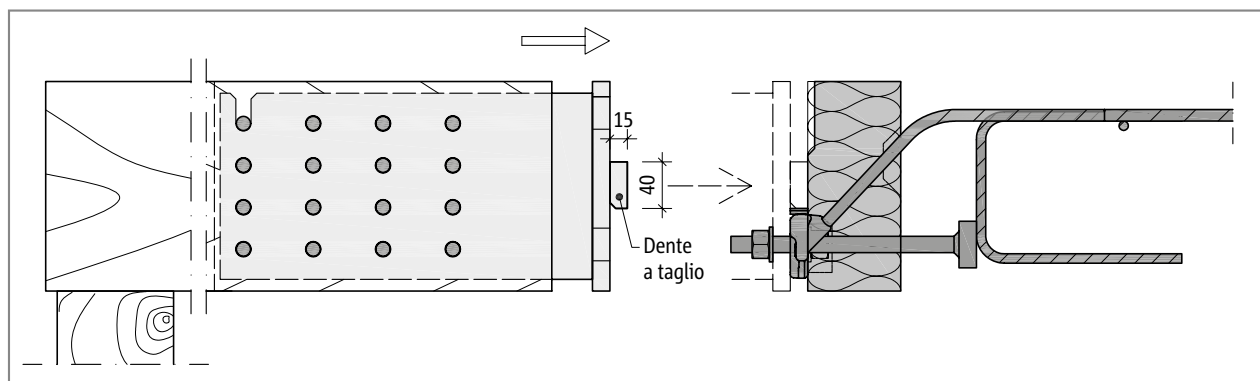
i Stabilità

- ▶ Allo scopo di proteggere la costruzione si raccomanda l'utilizzo di legno di conifere e/o legno lamellare con una resistenza naturale contro i classici funghi o insetti nemici del legno.
- ▶ La fessura nella trave in legno va protetta dall'acqua piovana tramite rivestimento in lamiera con una smussatura laterale.
- ▶ È necessario cianfrinare il bordo superiore della trave affinché l'acqua riesca a scivolare via rapidamente.
- ▶ Si raccomanda di prestare attenzione ad una buona protezione costruttiva del legno.

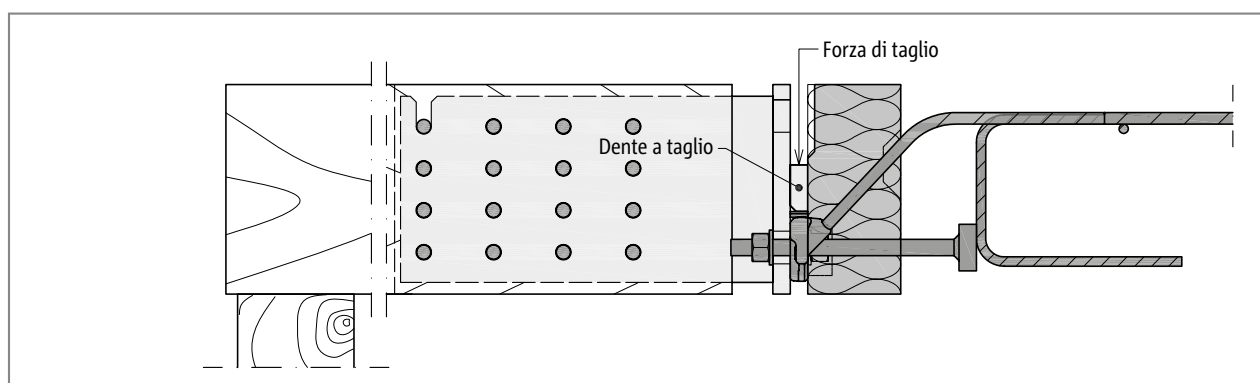
QSH

Legno/Calcestruzzo armato

Dente a taglio | Il montaggio



Schöck Isokorb® tipo QSH: raccordo della trave in legno



Schöck Isokorb® tipo QSH: dente a taglio sulla piastra di testa per la trasmissione della forza di taglio

Raccordo della trave in legno con piastra in acciaio

La trave viene montata con la piastra in acciaio su Schöck Isokorb® tipo QSH. Il dente a taglio della piastra in acciaio è posizionato direttamente sulla piastra reggispinta del tipo QSH. Le piastrelle distanziatrici in acciaio inox fornite da Schöck consentono l'adesione ad una giusta altezza tra dente a taglio e piastra reggispinta. I fori orizzontali della piastra di testa della piastra consentono una regolazione dell'altezza fino a 10 mm.

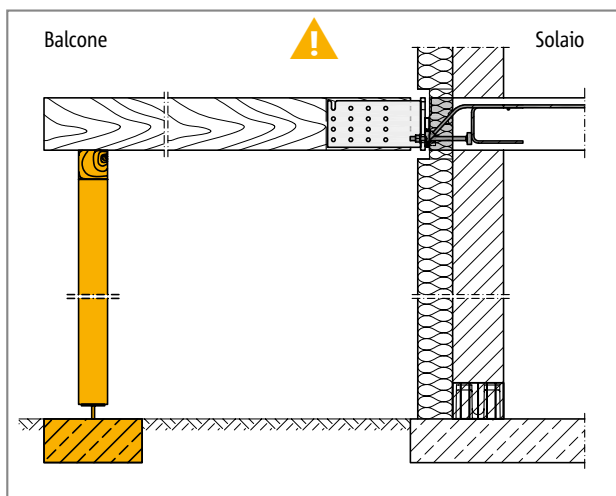
i Il montaggio

- Proprio come il tipo QS10, Schöck Isokorb® tipo QSH viene inserito e poi gettato dal costruttore dell'opera grezza senza piastra in acciaio sul bordo del solaio. Si raccomanda di decidere insieme al costruttore della facciata il momento preciso in cui si eseguirà il raccordo delle travi in legno a Isokorb tipo QSH.

QSH

Legno/Calcestruzzo armato

Appoggio su pilastri



Schöck Isokorb® tipo QSH: è necessario un appoggio continuo

i Il balcone con sostegno

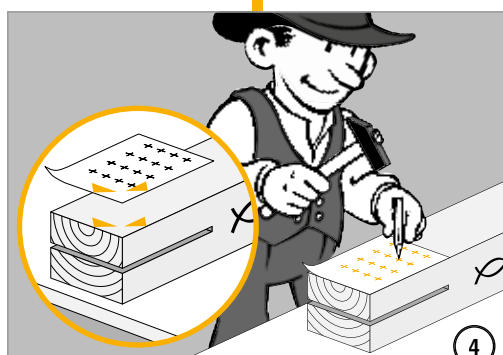
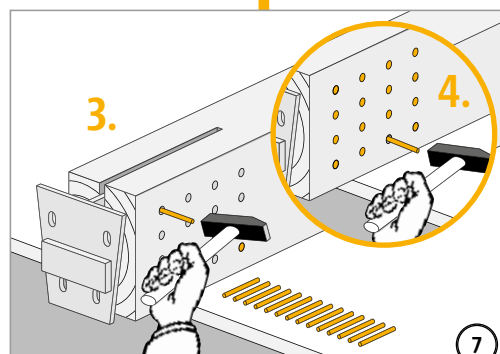
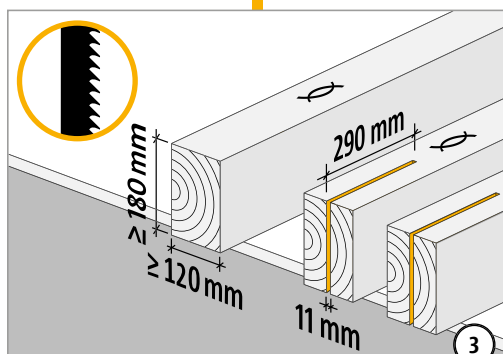
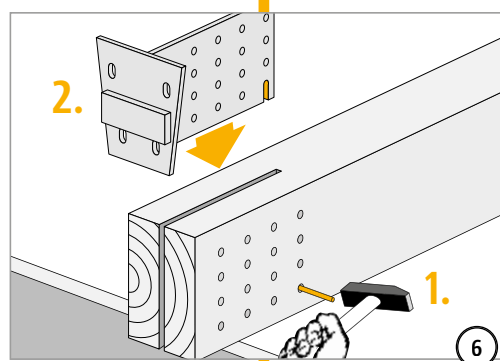
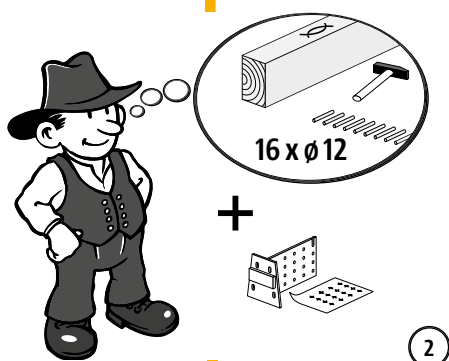
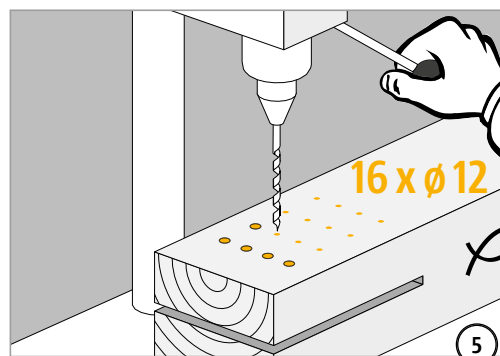
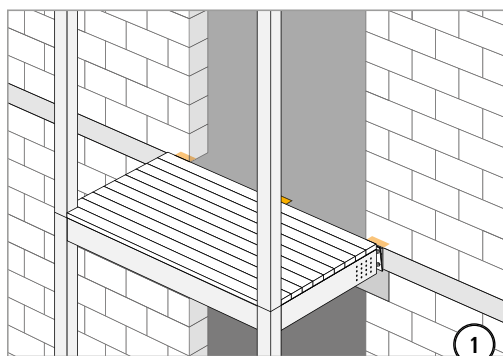
Schöck Isokorb® Tipo QSH è adatto ai balconi con sostegno e trasferisce esclusivamente le forze di taglio ma non i momenti flettenti.

⚠ Avvertenza: necessità dei pilastri

- ▶ Senza sostegno, il balcone è destinato a crollare.
- ▶ Il balcone ha bisogno di un sostegno in tutte le fasi costruttive, con pilastri dimensionati staticamente o con piani di appoggio.
- ▶ Il balcone deve essere sostenuto anche a fine lavori da pilastri dimensionati staticamente o da piani di appoggio.
- ▶ Il sostegno provvisorio può essere rimosso a fine costruzione solo dopo avere montato quello definitivo.

QSH

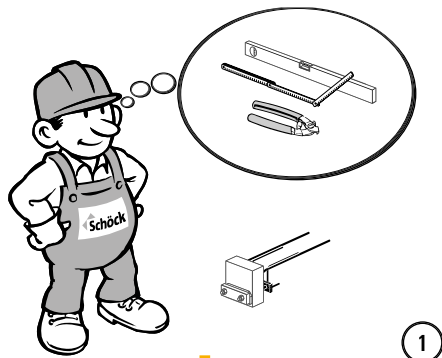
Istruzioni di posa - Costruzione in legno



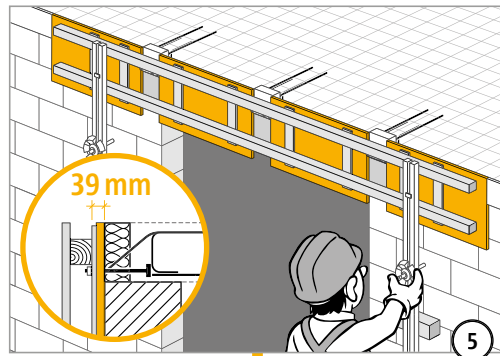
QSH

Legno/Calcestruzzo armato

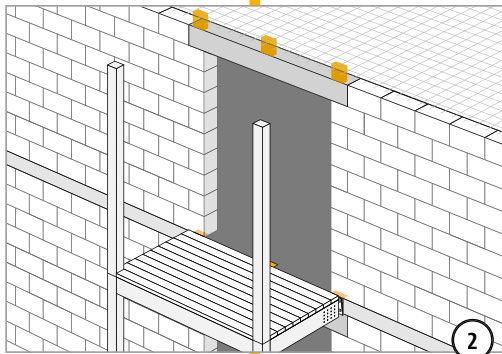
Istruzioni di posa - Costruzione grezza



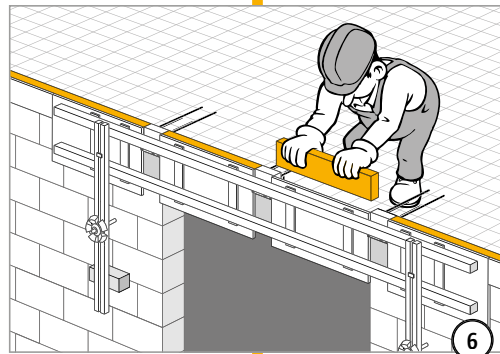
1



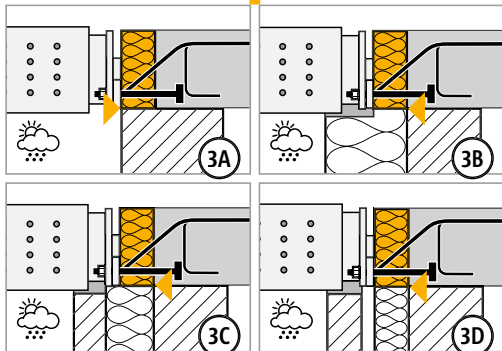
5



2



6

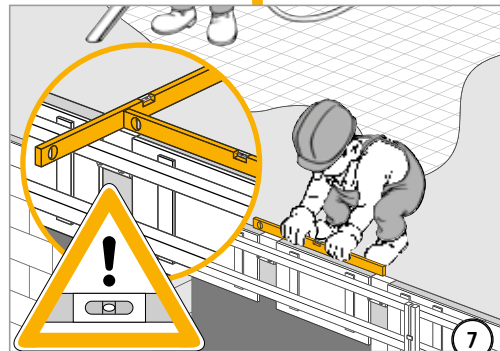


3A

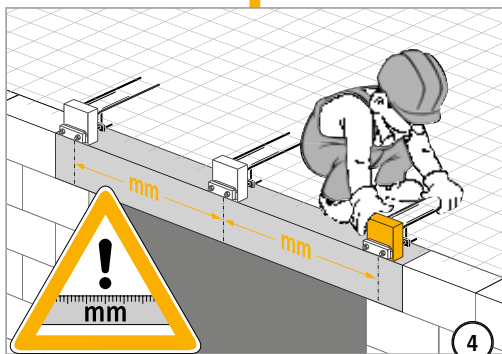
3B

3C

3D



7

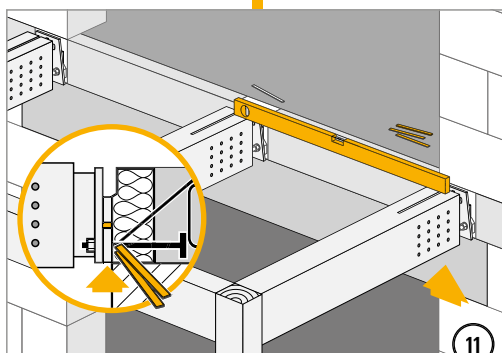
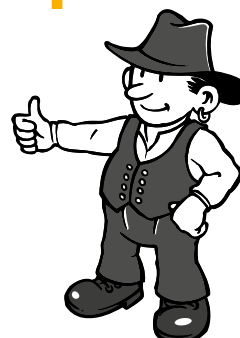
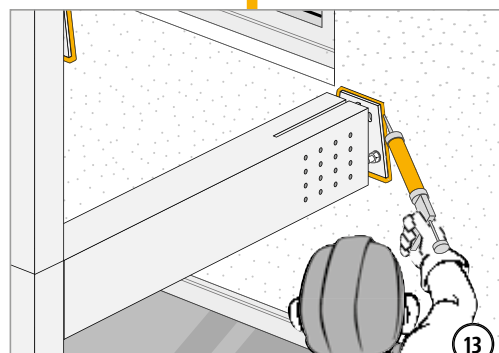
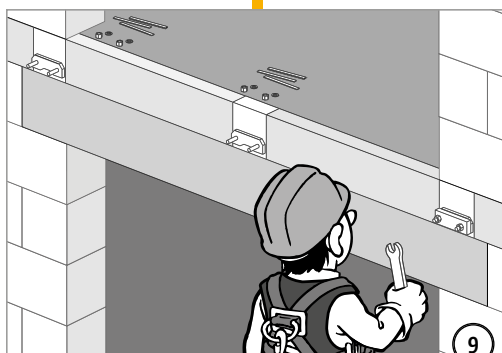
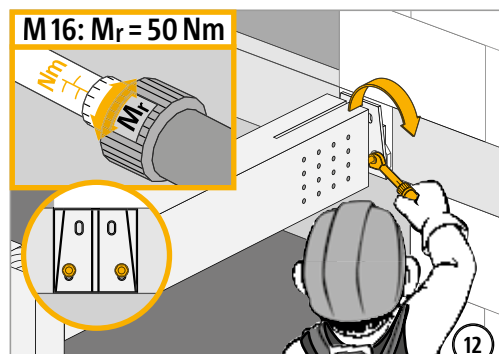
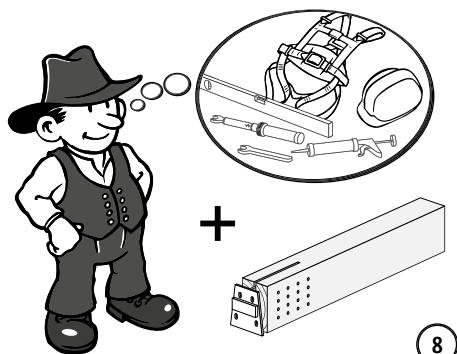


4

QSH

Legno/Calcestruzzo armato

Istruzioni di posa - Costruzione in opera in legno



QSH

Legno/Calcestruzzo armato

Checklist

- Sono state considerate sollecitazioni allo stato limite ultimo per la scelta del tipo di raccordo Schöck Isokorb®?
- In corrispondenza del raccordo di Schöck Isokorb® agiscono delle forze di taglio sollevanti?
- È necessario ricorrere a Isokorb® QSH o ad un'altra situazione speciale a causa del raccordo ad una parete o di un salto di quota?
- Si è eseguito il calcolo delle sollecitazioni in base alla EN 1995-1-1 (EC5)?
- Si è verificato che l'impiego delle tabelle sulla resistenza del legno tengano conto delle classi del legno previste nel progetto?
- Si è raggiunto un accordo con la carpenteria in merito alla precisione della posa di Isokorb® tipo QSH da parte del primo di questi?
- Sono state considerate nei piani di cassetta le segnalazioni per il direttore dei lavori e/o per il professionista della costruzione grezza in merito alla precisione della posa necessaria?
- Nell'elaborato progettuale sono stati annotati i momenti torcenti delle connessioni bullonate?

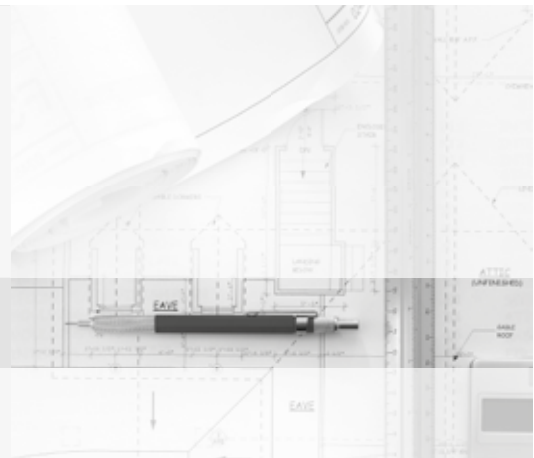
QSH

Fisica tecnica

Acciaio/Calcestruzzo armato

Legno/Calcestruzzo armato

Acciaio/Acciaio



Materiali

Materiali Schöck Isokorb® tipo KST

Acciaio inossidabile	n° materiale: 1.4401, 1.4404, 1.4362 und 1.4571
Barre filettate	Classe di resistenza 70 1.4404 (A4L), 1.4362 (-) e 1.4571 (A5)
Profilo tubolare rettangolare	S 355
Piastra reggispinta (modulo KSTQ)	S 275
Piastra distanziatrice (modulo KSTZ)	S 235
Materiale isolante	Neopor® - espanso rigido in polistirolo e marchio registrato BASF, $\lambda = 0,031 \text{ W}/(\text{m}\cdot\text{K})$, classificazione materiale B1 (difficilmente infiammabile)

Protezione anticorrosione

L'acciaio inossidabile impiegato per Schöck Isokorb® tipo KST è del tipo 1.4401, 1.4404 o 1.4571. A tali diverse tipologie di acciaio viene attribuita, conformemente alla certificazione tecnica generale Z-30.3-6 Allegato 1 "Bauteile und Verbindungselemente aus nichtrostenden Stählen" (Elementi costruttivi e di connessione in acciaio inossidabile), la classe di resistenza III/resistenza media.

Corrosione galvanica

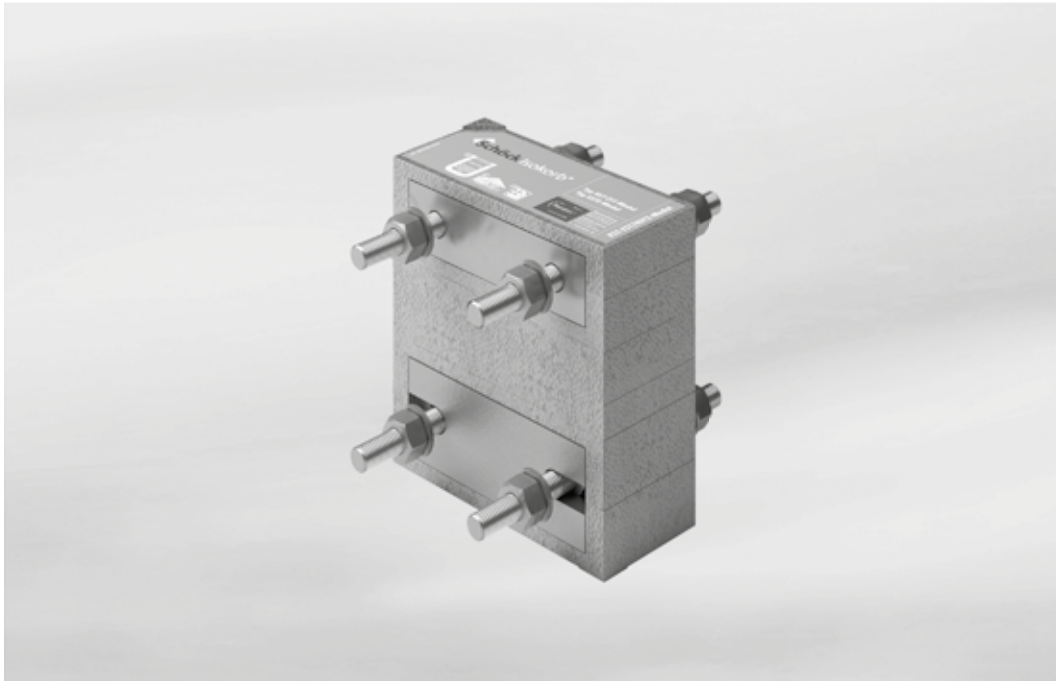
Il raccordo di Schöck Isokorb® tipo KST con una piastra di testa zincata o dotata di vernice anticorrosione non presenta alcun rischio di corrosione galvanica rilevante (vedasi certificazione Z-30.3-6, capitolo 2.1.6.4).

Nei raccordi eseguiti con Schöck Isokorb® tipo KST la superficie del metallo non nobile (piastra di testa in acciaio) è molto più ampia rispetto a quella dell'acciaio inox (bulloni e rondelle), il che comporta l'esclusione del rischio di cedimento strutturale dovuto a corrosione galvanica.

Tensocorrosione

Per la protezione dovuta a contatto con soluzioni contenenti cloruro (p. es. piscine, ecc.) è necessario prevedere l'uso di un'adeguata soluzione speciale Schöck (vedasi pag. 157). Per ulteriori informazioni contattare il nostro ufficio tecnico (contatto a pag. 3).

Schöck Isokorb® tipo KST



Schöck Isokorb® tipo modulo KSTZ e modulo KSTQ

I moduli Schöck Isokorb® tipo KSTZ e KSTQ sono adatti per i raccordi in acciaio.

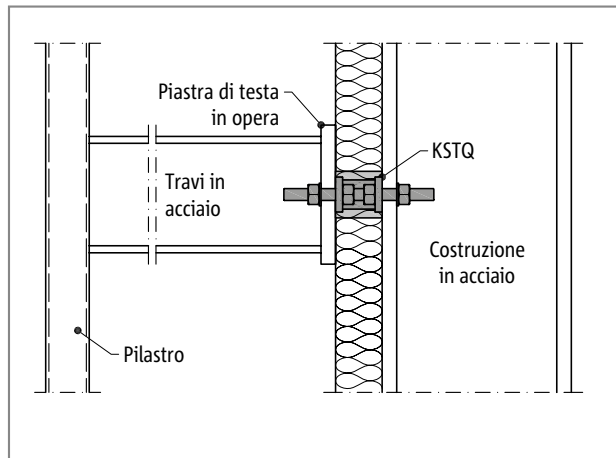
Schöck Isokorb® tipo modulo KSTZ è adatto per la trasmissione di forze normali, mentre Schöck Isokorb® tipo modulo KSTQ per la trasmissione di forze normali ed orizzontali.

A seconda della disposizione dei moduli si possono trasferire sia momenti che forze di taglio e forze normali.

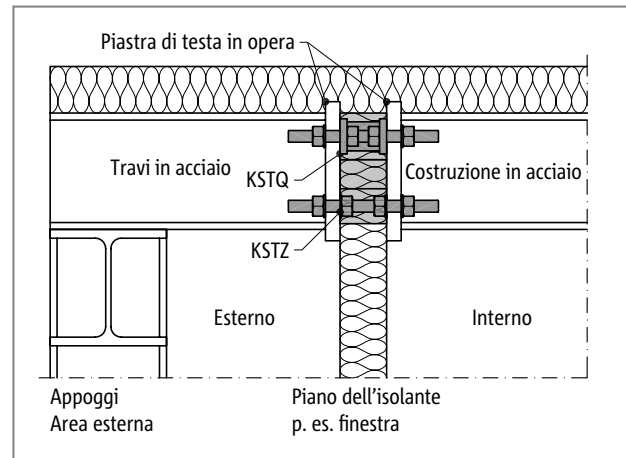
KST

Acciaio/Acciaio

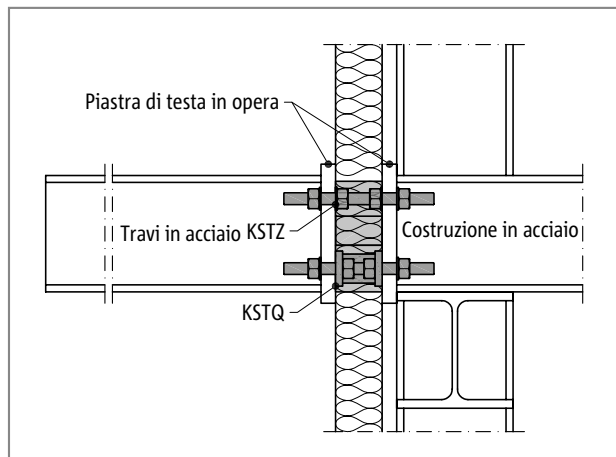
Sezioni costruttive



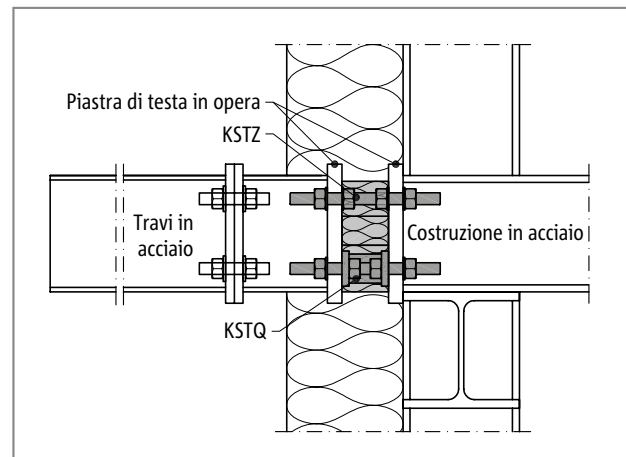
Schöck Isokorb® tipo modulo KSTQ: costruzione in acciaio in semplice appoggio



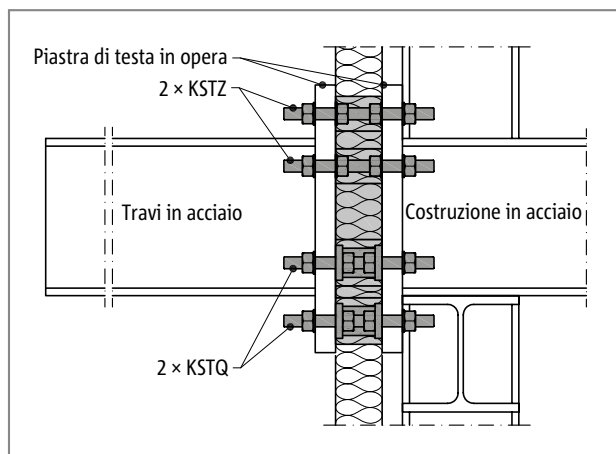
Schöck Isokorb® tipo modulo KSTZ e modulo KSTQ: isolamento termico all'interno di un'area



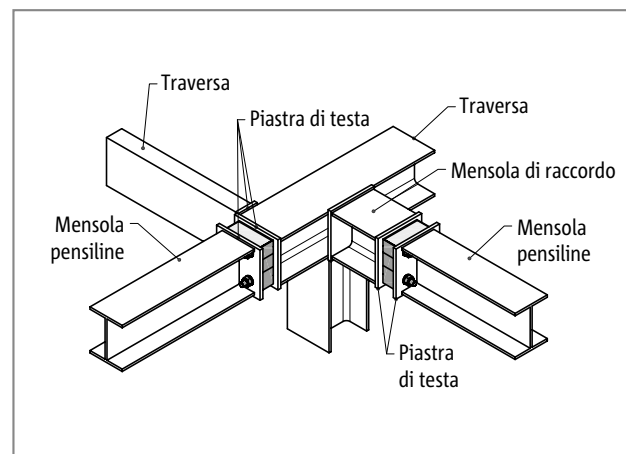
Schöck Isokorb® tipo modulo KSTZ e modulo KSTQ: costruzione in acciaio a sbalzo



Schöck Isokorb® tipo modulo KSTZ e modulo KSTQ: costruzione in acciaio a sbalzo; adattatore in opera



Schöck Isokorb® tipo modulo KSTZ e modulo KSTQ: costruzione in acciaio a sbalzo

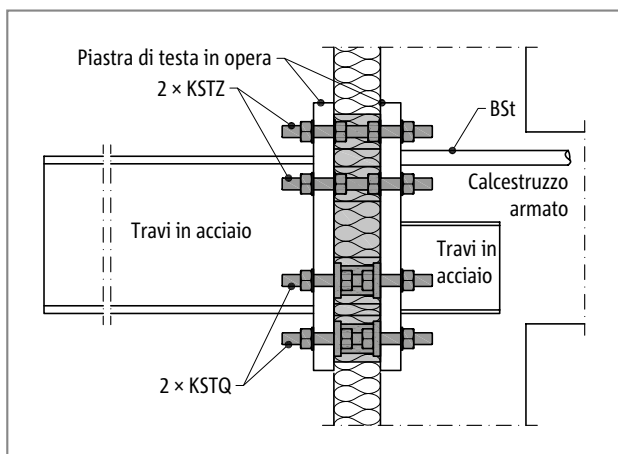


Schöck Isokorb® tipo KST: angolo esterno

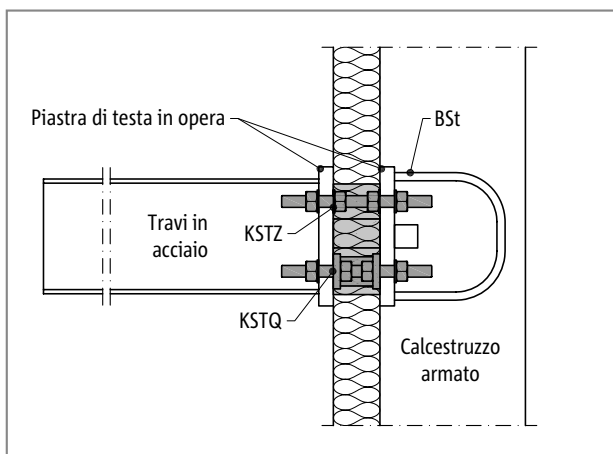
KST

Acciaio/Acciaio

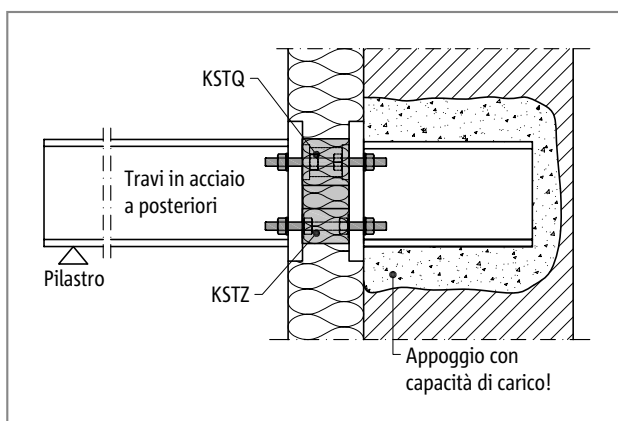
Sezioni costruttive



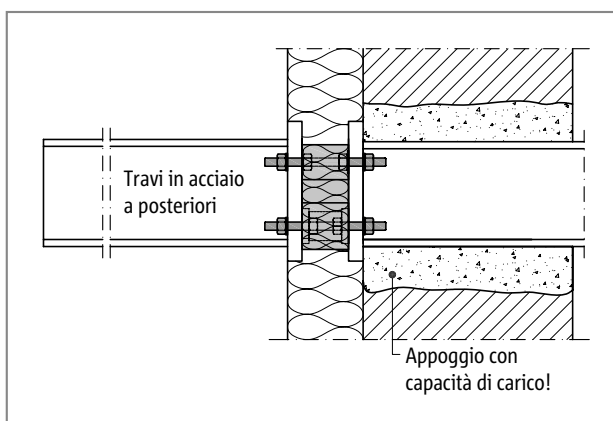
Schöck Isokorb® tipo modulo KSTZ e modulo KSTQ: raccordo tra costruzione in acciaio e calcestruzzo armato



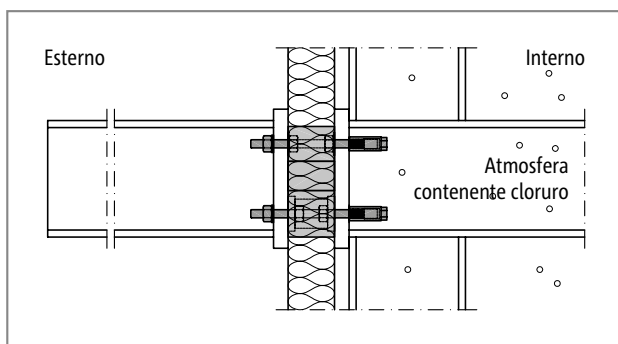
Schöck Isokorb® tipo modulo KSTZ e modulo KSTQ: raccordo tra costruzione in acciaio e calcestruzzo armato



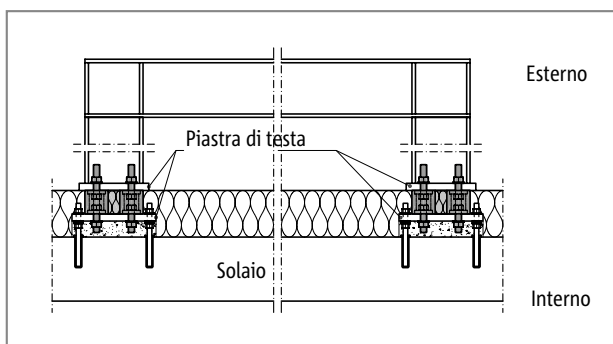
Schöck Isokorb® tipo modulo KSTZ e modulo KSTQ: costruzione in acciaio in semplice appoggio montata a posteriori; ulteriori esempi per ristrutturazioni a pag. 154



Schöck Isokorb® tipo modulo KSTZ e modulo KSTQ modulo KSTZ e modulo KSTQ: costruzione in acciaio a sbalzo montata a posteriori; ulteriori esempi per ristrutturazioni a pag. 154



Schöck Isokorb® tipo KST con ghiera di bloccaggio: costruzione in acciaio a sbalzo; interno contenente cloruro



Schöck Isokorb® tipo modulo KSTZ e modulo KSTQ: raccordo cornice resistente alla flessione per costruzioni secondarie (considerare ulteriori momenti a seguito di imperfezioni!)

Varianti del prodotto | Denominazione | Soluzioni speciali

Varianti di Schöck Isokorb® tipo modulo KSTZ e modulo KSTQ

I modelli di Schöck Isokorb® tipo modulo KSTZ e KSTQ possono presentare diverse varianti:

- ▶ Classe di portata:

Modulo KSTZ16,	modulo KSTZ22
modulo KSTQ16,	modulo KSTQ22
- ▶ Altezza:

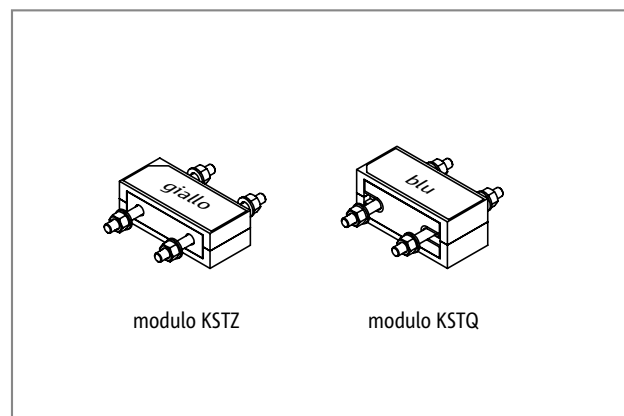
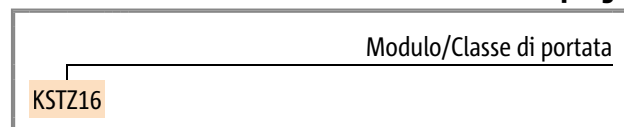
modulo KSTZ	H = 60 mm
modulo KSTQ	H = 80 mm
- ▶ Altezza con materiali isolanti separati:

modulo KSTZ	H = 40 mm
modulo KSTQ	H = 60 mm

 (materiale isolante separato fino alle piastre in acciaio; vedasi pag. 150)
- ▶ Combinazione dei moduli:

i moduli sono combinabili a seconda dei requisiti geometrici e statici.
È indispensabile indicare il numero dei moduli necessari nella richiesta del preventivo e nell'ordine d'acquisto.

Definizione dei modelli nella documentazione progettuale



Schöck Isokorb® tipo modulo KSTZ e KSTQ

i Soluzioni speciali

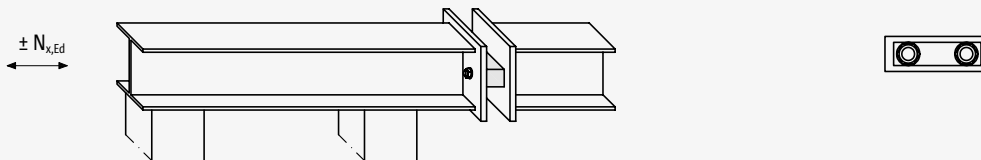
Per i tipi di raccordo non eseguibili con le varianti standard del prodotto raffigurate in questa scheda tecnica potete rivolgervi al nostro ufficio tecnico (contatto a pag. 3).

KST

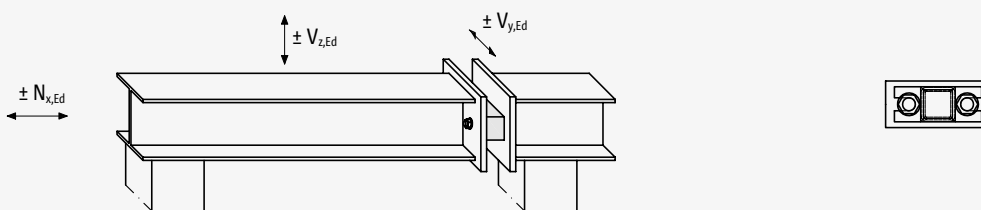
Acciaio/Acciaio

Dimensionamento - Sommario

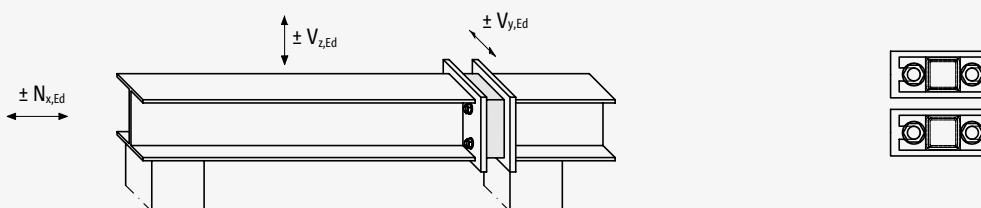
Forza normale $\pm N_{x,Ed}$; 1 x KSTZ Pagina 138



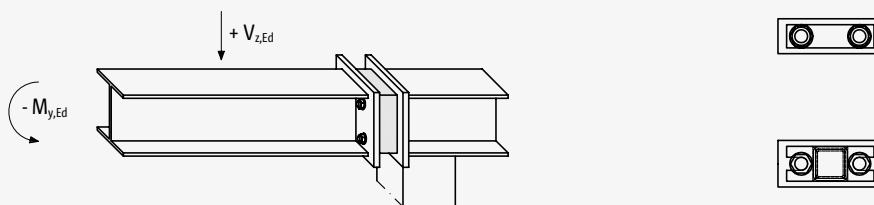
Forza normale $\pm N_{x,Ed}$, forza di taglio $\pm V_{z,Ed}$, $\pm V_{y,Ed}$; 1 x KSTQ Pagina 138



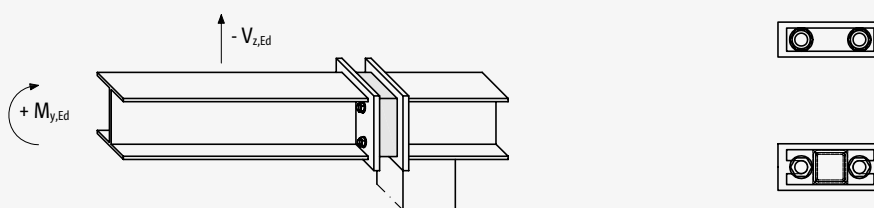
Forza normale $\pm N_{x,Ed}$, forza di taglio $\pm V_{z,Ed}$, $\pm V_{y,Ed}$; n x KSTQ Pagina 139



Forza di taglio $+V_{z,Ed}$, momento $-M_{y,Ed}$; 1 x KSTZ + 1 x KSTQ Pagina 140



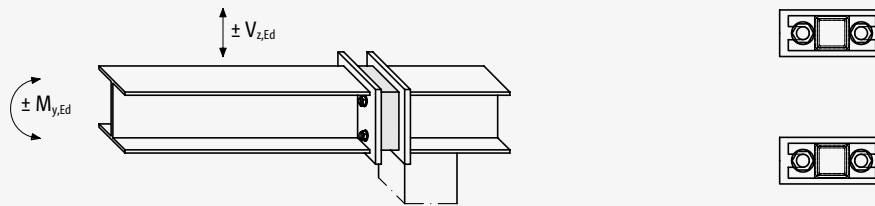
Forza di taglio $-V_{z,Ed}$, momento $+M_{y,Ed}$; 1 x KSTZ + 1 x KSTQ Pagina 140



Dimensionamento - Sommario

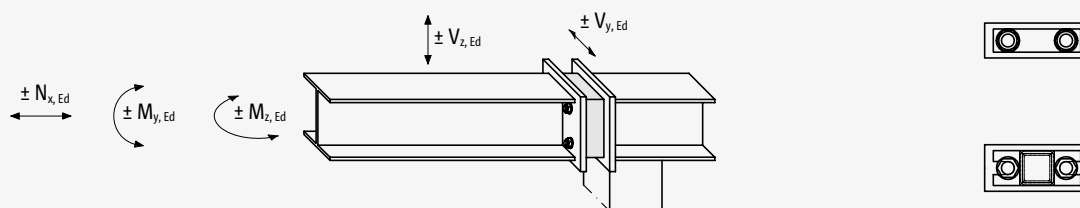
Forza di taglio $\pm V_{z,Ed}$, momento $\pm M_{y,Ed}$; 2 × KSTQ

Pagina 141



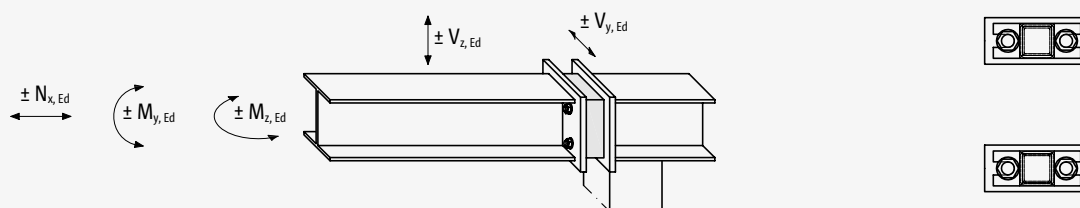
Forza normale $\pm N_{x,Ed}$, forza di taglio $\pm V_{z,Ed}$, $\pm V_{y,Ed}$, momento $\pm M_{y,Ed}$, $\pm M_{z,Ed}$; 1 × KSTZ + 1 × KSTQ

Pagina 142



Forza normale $\pm N_{x,Ed}$, forza di taglio $\pm V_{z,Ed}$, $\pm V_{y,Ed}$, momento $\pm M_{y,Ed}$, $\pm M_{z,Ed}$; 2 × KSTQ

Pagina 142



i Dimensionamento

- ▶ Il software di dimensionamento di Schöck può essere scaricato da <http://www.schoeck.it/it/download> e consente un dimensionamento facile ed efficiente.
- ▶ Per ulteriori informazioni contattare l'ufficio tecnico (per i contatti v. pagina 3).

Dimensionamento - Sommario

Forza normale $\pm N_{x,Ed}$, forza di taglio $\pm V_{z,Ed}$, $\pm V_{y,Ed}$, momento $\pm M_{y,Ed}$, $\pm M_{z,Ed}$; $n \times KSTZ + n \times KSTQ$ Pagina 144

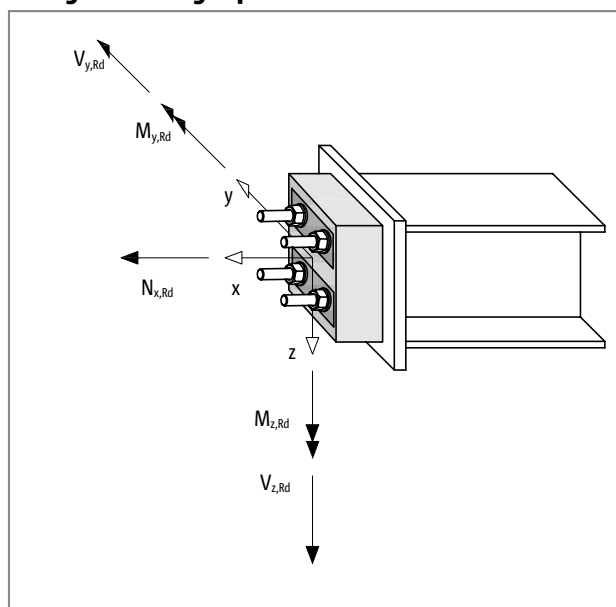
Forza normale $\pm N_{x,Ed}$, forza di taglio $\pm V_{z,Ed}$, $\pm V_{y,Ed}$, momento $\pm M_{y,Ed}$, $\pm M_{z,Ed}$; $n \times KSTQ$ Pagina 144

i Dimensionamento

- ▶ Il software di dimensionamento di Schöck può essere scaricato da <http://www.schoeck.it/it/download> e consente un dimensionamento facile ed efficiente.
- ▶ Per ulteriori informazioni contattare l'ufficio tecnico (per i contatti v. pagina 3).

La regola dei segni | Indicazioni

La regola dei segni per il calcolo



Schöck Isokorb® tipo KST: regola dei segni per il dimensionamento

i Informazioni per il calcolo

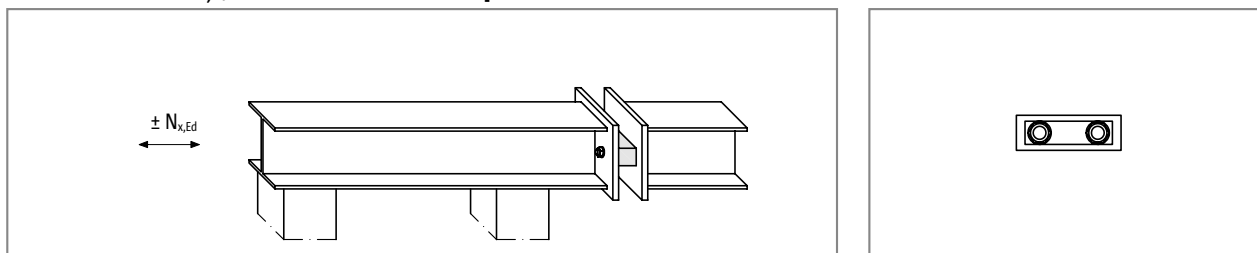
- ▶ Schöck Isokorb® tipo modulo KSTZ e KSTQ sono pensati principalmente per l'impiego in presenza di carichi a riposo.
- ▶ Il dimensionamento avviene in base alla certificazione n° Z-14.4-518

Dimensionamento della forza di taglio

- ▶ È importante considerare l'area in cui andrà disposto Schöck Isokorb® tipo modulo KSTQ:
 - Compressione:** Entrambe le barre filettate sono sottoposte a compressione.
 - Compressione/trazione:** Una barra filettata è sottoposta a compressione mentre l'altra a trazione, per es. a $M_{z,Ed}$.
 - Trazione:** Entrambe le barre filettate sono sottoposte a trazione.
- ▶ Interazione tra tutte le aree:
 - La forza di taglio da trasferire in direzione z $V_{z,Rd}$ dipende dalla forza di taglio effettiva in direzione y $V_{y,Rd}$ e viceversa.
- ▶ Interazione nell'area di compressione/trazione e trazione:
 - La forza di taglio da trasferire dipende dalla forza normale effettiva $N_{x,Ed}$ o dalla forza normale derivante dal momento effettivo $N_{x,Ed}(M_{Ed})$.

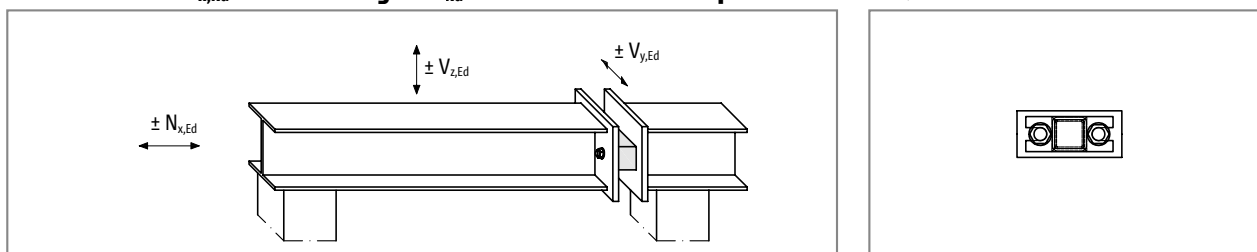
Dimensionamento forza normale | Dimensionamento forza normale e forza di taglio

Forza normale $N_{x,Rd}$ - 1 Schöck Isokorb® tipo modulo KSTZ



Schöck Isokorb® tipo modulo	1 × KSTZ16	1 × KSTZ22
Valori di dimensionamento per	$N_{x,Rd}$ [kN/modulo]	
modulo	116,8/-63,4	225,4/-149,6

Forza normale $N_{x,Rd}$ e forza di taglio V_{Rd} - 1 Schöck Isokorb® tipo modulo KSTQ



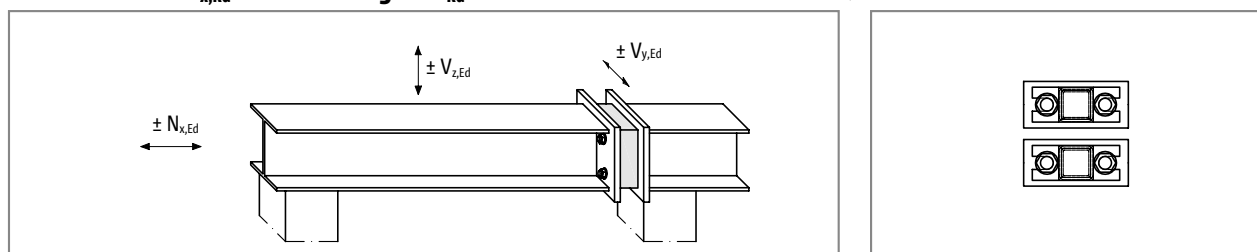
Schöck Isokorb® tipo modulo	1 × KSTQ16		1 × KSTQ22			
Valori di dimensionamento per	$N_{x,Rd}$ [kN/modulo]					
modulo	±116,8		±225,4			
	Forza di taglio nell'area di compressione					
	$V_{z,Rd}$ [kN/modulo]					
modulo	per	$0 \leq V_{y,Ed} \leq 6$	±30	per	$0 \leq V_{y,Ed} \leq 6$	±36
		$6 < V_{y,Ed} \leq 15$	±(30 - V_{y,Ed})		$6 < V_{y,Ed} \leq 18$	±(36 - V_{y,Ed})
	$V_{y,Rd}$ [kN/modulo]					
	±min {15; 30 - V_{z,Ed} }		±min {18; 36 - V_{z,Ed} }			
	Forza di taglio nell'area di trazione					
	$V_{z,Rd}$ [kN/modulo]					
modulo	per	$0 \leq N_{x,Ed} \leq 26,8$	±(30 - V_{y,Ed})	per	$0 \leq N_{x,Ed} \leq 117,4$	±(36 - V_{y,Ed})
		$26,8 < N_{x,Ed} \leq 116,8$	±(1/3 (116,8 - N_{x,Ed}) - V_{y,Ed})		$117,4 < N_{x,Ed} \leq 225,4$	±(1/3 (225,4 - N_{x,Ed}) - V_{y,Ed})
	$V_{y,Rd}$ [kN/modulo]					
	per	$0 \leq N_{x,Ed} \leq 26,8$	±min {15; 30 - V_{z,Ed} }	per	$0 \leq N_{x,Ed} \leq 117,4$	±min {18; 36 - V_{z,Ed} }
		$26,8 < N_{x,Ed} \leq 116,8$	±min {15; 1/3 (116,8 - N_{x,Ed}) - V_{z,Ed} }		$117,4 < N_{x,Ed} \leq 225,4$	±min {18; 1/3 (225,4 - N_{x,Ed}) - V_{z,Ed} }

i Informazioni per il calcolo

- ▶ I valori qui indicati valgono solo per un raccordo con esattamente 1 Schöck Isokorb® tipo modulo KSTQ.
- ▶ Questi valori di dimensionamento si applicano solo per le costruzioni in acciaio in semplice appoggio e per un raccordo delle piastre di testa in opera resistente alla flessione su entrambi i lati.

Dimensionamento forza normale e forza di taglio

Forza normale $N_{x,Rd}$ e forza di taglio V_{Rd} - n Schöck Isokorb® moduli KSTQ



Schöck Isokorb® tipo modulo	n × KSTQ16		n × KSTQ22			
Valori di dimensionamento per	$N_{x,Rd}$ [kN/modulo]					
modulo	$\pm 116,8$		$\pm 225,4$			
Forza di taglio nell'area di compressione						
modulo	$V_{z,Rd}$ [kN/modulo]					
	$\pm(46 - V_{y,Ed})$		$\pm(50 - V_{y,Ed})$			
	$V_{y,Rd}$ [kN/modulo]					
	$\pm \min \{23; 46 - V_{z,Ed} \}$		$\pm \min \{25; 50 - V_{z,Ed} \}$			
Forza di taglio nell'area di trazione						
modulo	$V_{z,Rd}$ [kN/modulo]					
	per	$0 < N_{x,Ed} \leq 26,8$	$\pm(30 - V_{y,Ed})$	per	$0 < N_{x,Ed} \leq 117,4$	$\pm(36 - V_{y,Ed})$
		$26,8 < N_{x,Ed} \leq 116,8$	$\pm(1/3 (116,8 - N_{x,Ed}) - V_{y,Ed})$		$117,4 < N_{x,Ed} \leq 225,4$	$\pm(1/3 (225,4 - N_{x,Ed}) - V_{y,Ed})$
	$V_{y,Rd}$ [kN/modulo]					
	per	$0 < N_{x,Ed} \leq 26,8$	$\pm \min \{23; 30 - V_{z,Ed} \}$	per	$0 < N_{x,Ed} \leq 117,4$	$\pm \min \{25; 36 - V_{z,Ed} \}$
		$26,8 < N_{x,Ed} \leq 116,8$	$\pm \min \{23; 1/3 (116,8 - N_{x,Ed}) - V_{z,Ed} \}$		$117,4 < N_{x,Ed} \leq 225,4$	$\pm \min \{25; 1/3 (225,4 - N_{x,Ed}) - V_{z,Ed} \}$

i Informazioni per il calcolo

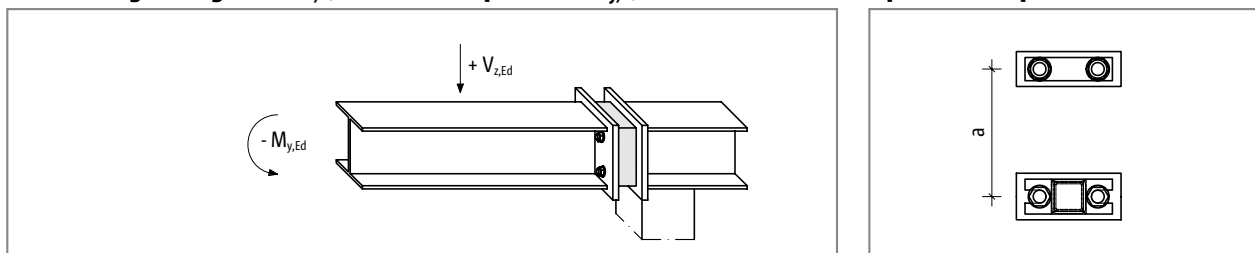
- ▶ In caso di $N_{x,Ed} = 0$, la certificazione prevede l'impiego di uno Schöck Isokorb® tipo modulo KSTQ nell'area di trazione. È possibile attribuire altri moduli KSTQ all'area di compressione.
- ▶ I valori di dimensionamento indicati nella tabella si riferiscono ad un raccordo in semplice appoggio. Anche per la disposizioni di più moduli Schöck Isokorb® tipo KSTQ occorre garantire la presenza di un raccordo flessibile.
- ▶ Questi valori di dimensionamento si applicano solo per le costruzioni in acciaio in semplice appoggio e per un raccordo delle piastre di testa in opera resistente alla flessione su entrambi i lati.

KST

Acciaio/Acciaio

Dimensionamento forze di taglio e momento

Forza di taglio negativa $V_{z,Rd}$ e momento positivo $M_{y,Rd}$ - 1 Schöck Isokorb® tipo modulo più KSTQ

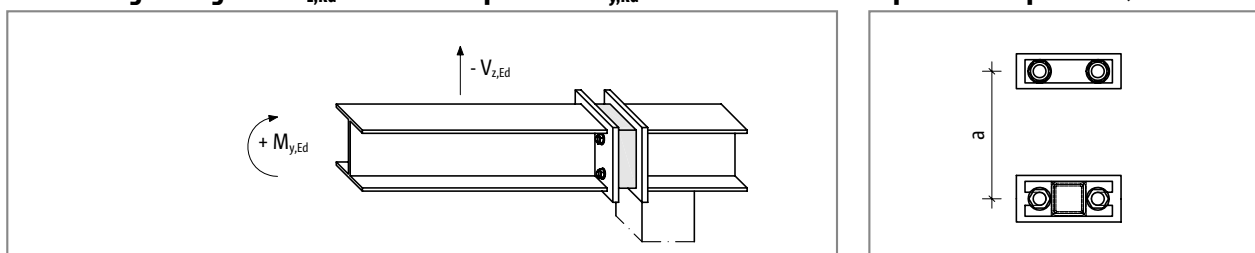


Schöck Isokorb® tipo modulo	1 × KSTZ16 + 1 × KSTQ16	1 × KSTZ22 + 1 × KSTQ22
Valori di dimensionamento per	$M_{y,Rd}$ [kNm/tipo]	
raccordo	$-116,8 \cdot a$	$-225,4 \cdot a$
	$V_{z,Rd}$ [kN/tipo]	
raccordo	46	50

i Informazioni per il calcolo

- ▶ a [m]: braccio di leva (distanza tra barre filettate sottoposte a trazione e compressione)
- ▶ braccio di leva minimo $a = 50\text{mm}$ (senza pezzi intermedi isolanti e dopo il taglio dei materiali isolanti come a pag. 148)
- ▶ I carichi rappresentati (forza di taglio negativa e momento positivo) per lo stesso raccordo possono essere combinati con i carichi raffigurati di seguito (forza di taglio positiva e momento negativo).

Forza di taglio negativa $V_{z,Rd}$ e momento positivo $M_{y,Rd}$ - 1 Schöck Isokorb® tipo modulo più KSTQ



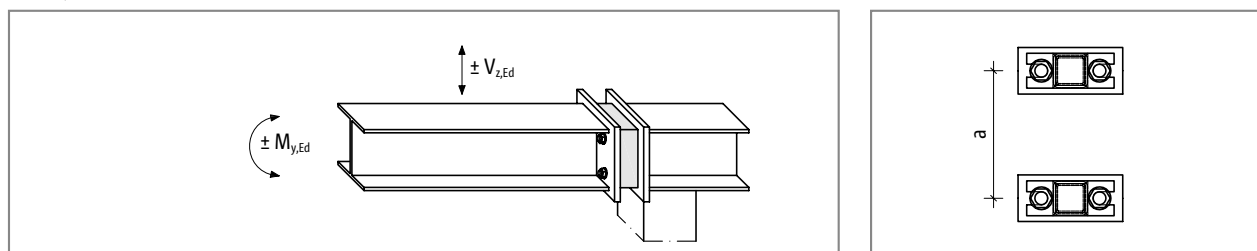
Schöck Isokorb® tipo modulo	1 × KSTZ16 + 1 × KSTQ16	1 × KSTZ22 + 1 × KSTQ22				
Valori di dimensionamento per	$M_{y,Rd}$ [kNm/tipo]					
raccordo	$63,4 \cdot a$	$149,6 \cdot a$				
	$V_{z,Rd}$ [kN/tipo]					
raccordo	per	$0 < N_{x,Ed} (M_{y,Ed}) \leq 26,8$	-30	per	$0 < N_{x,Ed} (M_{y,Ed}) \leq 117,4$	-36
		$26,8 < N_{x,Ed} (M_{y,Ed}) < 63,4$	$-1/3 (116,8 - N_{x,Ed} (M_{y,Ed}))$		$117,4 < N_{x,Ed} (M_{y,Ed}) < 149,6$	$-1/3 (225,4 - N_{x,Ed} (M_{y,Ed}))$
		63,4	-17,8		149,6	-25,3

i Informazioni per il calcolo

- ▶ $N_{x,Ed} (M_{y,Ed}) = M_{y,Ed} / a$
- ▶ a [m]: braccio di leva (distanza tra barre filettate sottoposte a trazione e compressione)
- ▶ braccio di leva minimo $a = 50\text{mm}$ (senza pezzi intermedi isolanti e dopo il taglio dei materiali isolanti come a pag. 148)
- ▶ Nel caso in cui i carichi sollevanti diventano determinanti per il raccordo con uno Schöck Isokorb® tipo KST si consiglia di disporre i moduli al contrario (sopra KSTQ e sotto KSTZ)
- ▶ I carichi rappresentati (forza di taglio negativa e momento positivo) per lo stesso raccordo possono essere combinati con i carichi raffigurati di seguito (forza di taglio positiva e momento negativo).

Dimensionamento forze di taglio e momento

Forza di taglio positiva e negativa $V_{z,Rd}$ e momento negativo e positivo $M_{y,Rd}$ - 2 Schöck Isokorb® tipo moduli KSTQ



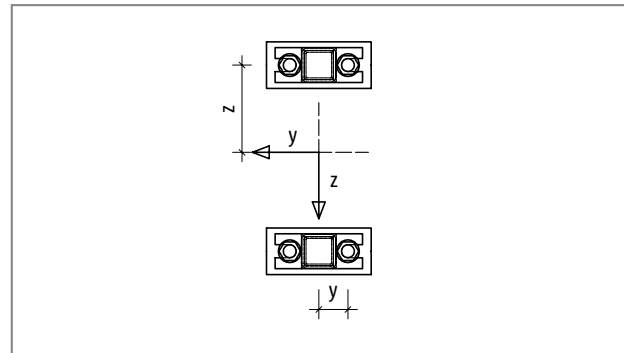
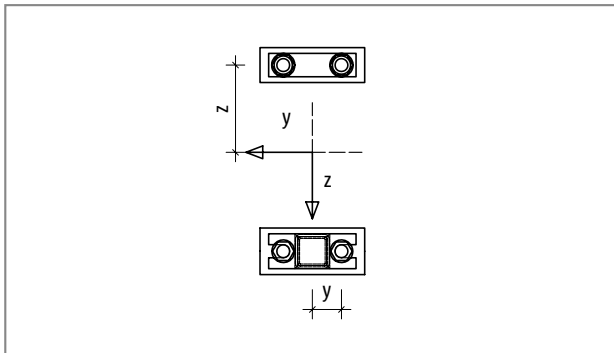
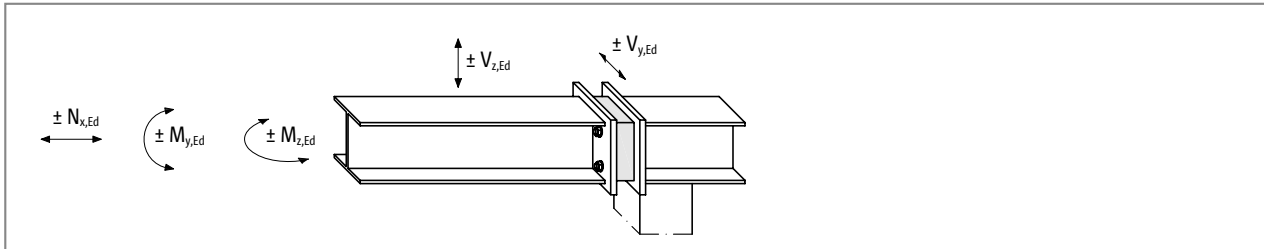
Schöck Isokorb® tipo modulo	2 × KSTQ16		2 × KSTQ22			
Valori di dimensionamento per	$M_{y,Rd}$ [kNm/raccordo]					
raccordo	$\pm 116,8 \cdot a$		$\pm 225,4 \cdot a$			
Forza di taglio nell'area di compressione						
modulo	$V_{z,Rd}$ [kN/modulo]					
	± 46		± 50			
Forza di taglio nell'area di trazione						
modulo	$V_{z,Rd}$ [kN/modulo]					
	per	$0 < N_{x,Ed} (M_{y,Ed}) \leq 26,8$	± 30	per	$0 < N_{x,Ed} (M_{y,Ed}) \leq 117,4$	± 36
		$26,8 < N_{x,Ed} (M_{y,Ed}) < 116,8$	$\pm 1/3 (116,8 - N_{x,Ed} (M_{y,Ed}))$		$117,4 < N_{x,Ed} (M_{y,Ed}) \leq 225,4$	$\pm 1/3 (225,4 - N_{x,Ed} (M_{y,Ed}))$

i Informazioni per il calcolo

- ▶ $N_{x,Ed} (M_{y,Ed}) = M_{y,Ed} / a$
- ▶ a [m]: braccio di leva (distanza tra barre filettate sottoposte a trazione e compressione)
- ▶ braccio di leva minimo $a = 50\text{mm}$ (senza pezzi intermedi isolanti e dopo il taglio dei materiali isolanti come a pag. 148)

Dimensionamento forza normale, forza di taglio e momento

Forza normale $N_{x,Rd}$ e forza di taglio $V_{z,Rd}$, $V_{y,Rd}$ e momenti $M_{y,Rd}$, $M_{z,Rd}$ - 1 modulo KSTZ più KSTQ oppure 2 × KSTQ



Forza normale da trasferire $N_{x,Rd}$ per barra filettata, momenti da trasferire $M_{y,Rd}$, $M_{z,Rd}$ per raccordo

Schöck Isokorb® tipo modulo	KSTZ16	KSTZ22	KSTQ16	KSTQ22
Valori di dimensionamento per	$N_{GS,Rd}$ [kN/barra filettata]			
barra filettata	+58,4/-31,7	+112,7/-74,8	±58,4	±112,7
	$N_{BF,Mz,Rd}$ [kN/barra filettata]			
barra filettata	±29,2	±56,3	±29,2	±56,3

Segni $+N_{BF,Rd}$: Barra filettata sottoposta a trazione.
 $-N_{GS,Rd}$: Barra filettata sottoposta a compressione.

Ogni barra filettata è sottoposta ad una forza normale $N_{BF,Ed}$ composta da tre parti.

Componenti

Forza normale $N_{x,Ed}$: $N_{1,BF,Ed} = N_{x,Ed} / 4$
 Momento $M_{y,Ed}$: $N_{2,BF,Ed} = \pm M_{y,Ed} / (4 \cdot z)$
 Momento $M_{z,Ed}$: $N_{3,BF,Ed} = \pm M_{z,Ed} / (4 \cdot y)$

Condizione 1: $|N_{1,BF,Ed} + N_{2,BF,Ed} + N_{3,BF,Ed}| \leq |N_{BF,Rd}|$ [kN/barra filettata]
 Ha rilevanza la barra filettata sottoposta a massimo o minimo sforzo.

Condizione 2: $|N_{1,BF,Ed} + N_{3,BF,Ed}| \leq |N_{BF,Mz,Rd}|$ [kN/barra filettata]

Dimensionamento forza normale, forza di taglio e momento

Forza di taglio da trasferire per modulo e raccordo

Schöck Isokorb® tipo modulo	1 × KSTQ16		1 × KSTQ22			
Valori di dimensionamento per	Forza di taglio nell'area di compressione					
	V _{z,i,Rd} [kN/modulo]					
modulo	±(46 - V _{y,i,Ed})		±(50 - V _{y,i,Ed})			
	V _{y,i,Rd} [kN/modulo]					
	±min {23; 46 - V _{z,i,Ed} }		±min {25; 50 - V _{z,i,Ed} }			
	Forza di taglio nell'area di trazione/compressione e trazione					
modulo	V _{z,i,Rd} [kN/modulo]					
	per	0 < N _{GS,i,Ed} ≤ 13,4	±(30 - V _{y,i,Ed})	per	0 < N _{GS,i,Ed} ≤ 58,7	±(36 - V _{y,i,Ed})
		13,4 < N _{GS,i,Ed} ≤ 58,4	±2/3 (58,4 - N _{GS,i,Ed}) - V _{y,i,Ed}		58,7 < N _{GS,i,Ed} ≤ 112,7	±2/3 (112,7 - N _{GS,i,Ed}) - V _{y,i,Ed}
	V _{y,i,Rd} [kN/modulo]					
per	0 < N _{GS,i,Ed} ≤ 13,4	±min {23; 30 - V _{z,i,Ed} }	per	0 < N _{GS,i,Ed} ≤ 58,7	±min {25; 36 - V _{z,i,Ed} }	
	13,4 < N _{GS,i,Ed} ≤ 58,4	±min {23; 2/3 (58,4 - N _{GS,i,Ed}) - V _{z,i,Ed} }		58,7 < N _{GS,i,Ed} ≤ 112,7	±min {25; 2/3 (112,7 - N _{GS,i,Ed}) - V _{z,i,Ed} }	

Calcolo della forza normale effettiva N_{BF,i,Ed} per barra filettata

$$N_{BF,i,Ed} = N_{x,Ed} / 4 \pm |M_{y,Ed}| / (4 \cdot z) \pm |M_{z,Ed}| / (4 \cdot y)$$

Calcolo della forza di taglio per modulo KSTQ

La forza di taglio da trasferire per modulo KSTQ dipende dalla sollecitazione delle barre filettate.

A tale proposito si definiscono le seguenti aree:

Compressione: Entrambe le barre filettate sono sottoposte a compressione.

Compressione/trazione: Una barra filettata è sottoposta a compressione mentre l'altra a trazione.

Trazione: Entrambe le barre filettate sono sottoposte a trazione.

(Nell'area di compressione/trazione e nell'area di trazione occorre considerare la massima forza normale positiva +N nella tabella di dimensionamento N_{BF,i,Ed})

V_{z,i,Rd}: Forza di taglio da trasferire in direzione z del singolo modulo KSTQ, dipendente da +N_{BF,i,Ed} nel corrispondente modulo i.

V_{y,i,Rd}: Forza di taglio da trasferire in direzione y del singolo modulo KSTQ, dipendente da +N_{BF,i,Ed} nel corrispondente modulo i.

V_{z,i,Rd} calcola

V_{y,i,Rd} calcola

La forza di taglio verticale V_{z,Ed} e quella orizzontale V_{y,Ed} si distribuiscono costantemente in base alla proporzione V_{z,Ed}/V_{y,Ed} = sui singoli moduli KSTQ.

Condizione: $V_{z,Ed} / V_{y,Ed} = V_{z,i,Rd} / V_{y,i,Rd} = V_{z,Rd} / V_{y,Rd}$

Qualora non si rispetti tale condizione si ridurrà V_{z,i,Rd} oppure V_{y,i,Rd} in modo tale da rispettare la proporzione.

Verifica:

$$V_{z,Ed} \leq \sum V_{z,i,Rd}$$

$$V_{y,Ed} \leq \sum V_{y,i,Rd}$$

i Dimensionamento

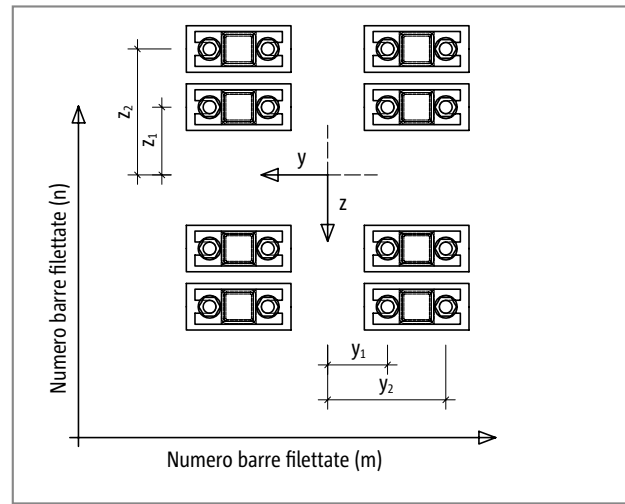
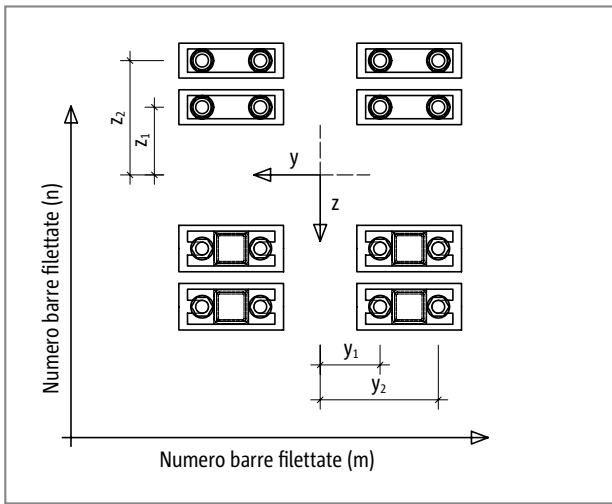
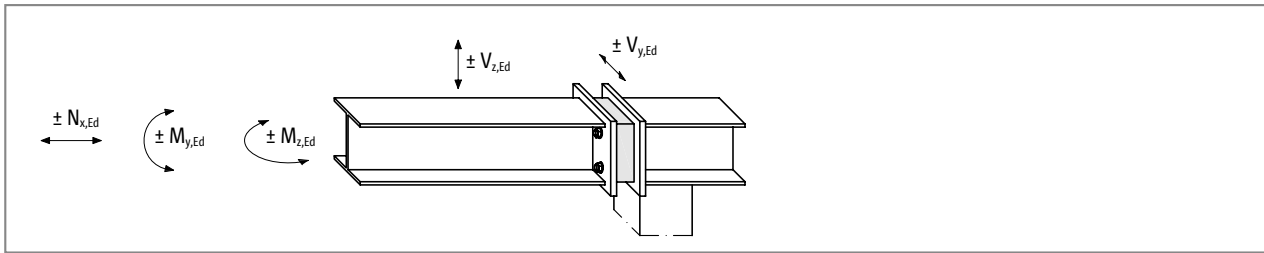
- ▶ Il software di dimensionamento di Schöck può essere scaricato da <http://www.schoeck.it/it/download> e consente un dimensionamento facile ed efficiente.
- ▶ Per ulteriori informazioni contattare l'ufficio tecnico (per i contatti v. pagina 3).

KST

Acciaio/Acciaio

Dimensionamento forza normale, forza di taglio e momento

Forza normale $N_{x,Rd}$ e forza di taglio $V_{z,Rd}$, $V_{y,Rd}$ e momenti $M_{y,Rd}$, $M_{z,Rd}$ - n x KSTZ e n x KSTQ



Forza normale da trasferire $N_{x,Rd}$ per barra filettata, momenti da trasferire $M_{y,Rd}$ $M_{z,Rd}$ per raccordo

Schöck Isokorb® tipo modulo	KSTZ16	KSTZ22	KSTQ16	KSTQ22
Valori di dimensionamento per	$N_{GS,Rd}$ [kN/barra filettata]			
barra filettata	+58,4/-31,7	+112,7/-74,8	±58,4	±112,7
	$N_{BF,Mz,Rd}$ [kN/barra filettata]			
barra filettata	±29,2	±56,3	±29,2	±56,3

Segni

- + $N_{BF,Rd}$: Barra filettata sottoposta a trazione.
- $N_{GS,Rd}$: Barra filettata sottoposta a compressione.

m: Numero delle barre filettate per raccordo in direzione z
 n: Numero delle barre filettate per raccordo in direzione y

Ogni barra filettata è sottoposta ad una forza normale $N_{BF,Ed}$ composta da tre parti.

Componenti

Forza normale $N_{x,Ed}$: $N_{1,BF,Ed} = N_{x,Ed} / m \cdot n$
 n Momento $M_{y,Ed}$: $N_{2,BF,Ed} = \pm M_{y,Ed} / (2 \cdot m \cdot z_2 + 2 \cdot m \cdot z_1 / z_2 \cdot z_1)$
 Momento $M_{z,Ed}$: $N_{3,BF,Ed} = \pm M_{z,Ed} / (2 \cdot n \cdot y_2 + 2 \cdot n \cdot y_1 / y_2 \cdot y_1)$

Condizione 1: $|N_{1,BF,Ed} + N_{2,BF,Ed} + N_{3,BF,Ed}| \leq |N_{BF,Rd}|$ [kN/barra filettata]

Ha rilevanza la barra filettata sottoposta a massimo o minimo sforzo.

Condizione 2: $|N_{1,BF,Ed} + N_{3,BF,Ed}| \leq |N_{BF,Mz,Rd}|$ [kN/barra filettata]

Dimensionamento forza normale, forza di taglio e momento

Forza di taglio da trasferire per modulo e raccordo

Schöck Isokorb® tipo modulo	1 × KSTQ16		1 × KSTQ22			
Valori di dimensionamento per	Forza di taglio nell'area di compressione					
	V _{z,i,Rd} [kN/modulo]					
modulo	±(46 - V _{y,i,Ed})		±(50 - V _{y,i,Ed})			
	V _{y,i,Rd} [kN/modulo]					
	±min {23; 46 - V _{z,i,Ed} }		±min {25; 50 - V _{z,i,Ed} }			
	Forza di taglio nell'area di trazione/compressione e trazione					
modulo	V _{z,i,Rd} [kN/modulo]					
	per	0 < N _{GS,i,Ed} ≤ 13,4	±(30 - V _{y,i,Ed})	per	0 < N _{GS,i,Ed} ≤ 58,7	±(36 - V _{y,i,Ed})
		13,4 < N _{GS,i,Ed} ≤ 58,4	±2/3 (58,4 - N _{GS,i,Ed}) - V _{y,i,Ed}		58,7 < N _{GS,i,Ed} ≤ 112,7	±2/3 (112,7 - N _{GS,i,Ed}) - V _{y,i,Ed}
	V _{y,i,Rd} [kN/modulo]					
per	0 < N _{GS,i,Ed} ≤ 13,4	±min {23; 30 - V _{z,i,Ed} }	per	0 < N _{GS,i,Ed} ≤ 58,7	±min {25; 36 - V _{z,i,Ed} }	
	13,4 < N _{GS,i,Ed} ≤ 58,4	±min {23; 2/3 (58,4 - N _{GS,i,Ed}) - V _{z,i,Ed} }		58,7 < N _{GS,i,Ed} ≤ 112,7	±min {25; 2/3 (112,7 - N _{GS,i,Ed}) - V _{z,i,Ed} }	

Calcolo della forza normale effettiva N_{BF,i,Ed} per barra filettata

$$N_{BF,i,Ed} = N_{x,Ed} / (m \cdot n) \pm |M_{y,Ed}| / (2 \cdot m \cdot z_2 + 2 \cdot m \cdot z_1 / z_2 \cdot z_1) \pm |M_{z,Ed}| / (2 \cdot n \cdot y_2 + 2 \cdot n \cdot y_1 / y_2 \cdot y_1)$$

Calcolo della forza di taglio per modulo KSTQ

La forza di taglio da trasferire per modulo KSTQ dipende dalla sollecitazione delle barre filettate.

A tale proposito si definiscono le seguenti aree:

Compressione: Entrambe le barre filettate sono sottoposte a compressione.

Compressione/trazione: Una barra filettata è sottoposta a compressione mentre l'altra a trazione.

Trazione: Entrambe le barre filettate sono sottoposte a trazione.

(Nell'area di compressione/trazione e nell'area di trazione occorre considerare la massima forza normale positiva +N nella tabella di dimensionamento N_{BF,i,Ed})

V_{z,i,Rd}: Forza di taglio da trasferire in direzione z del singolo modulo KSTQ, dipendente da +N_{BF,i,Ed} nel corrispondente modulo i.

V_{y,i,Rd}: Forza di taglio da trasferire in direzione y del singolo modulo KSTQ, dipendente da +N_{BF,i,Ed} nel corrispondente modulo i.

V_{z,i,Rd} calcola

V_{y,i,Rd} calcola

La forza di taglio verticale V_{z,Ed} e quella orizzontale V_{y,Ed} si distribuiscono costantemente in base alla proporzione V_{z,Ed}/V_{y,Ed} = sui singoli moduli KSTQ.

Condizione: $V_{z,Ed} / V_{y,Ed} = V_{z,i,Rd} / V_{y,i,Rd} = V_{z,Rd} / V_{y,Rd}$

Qualora non si rispetti tale condizione si ridurrà V_{z,i,Rd} oppure V_{y,i,Rd} in modo tale da rispettare la proporzione.

Verifica: $V_{z,Ed} \leq \sum V_{z,i,Rd}$
 $V_{y,Ed} \leq \sum V_{y,i,Rd}$

i Dimensionamento

- ▶ Il software di dimensionamento di Schöck può essere scaricato da <http://www.schoeck.it/it/download> e consente un dimensionamento facile ed efficiente.
- ▶ Per ulteriori informazioni contattare l'ufficio tecnico (per i contatti v. pagina 3).

KST

Acciaio/Acciaio

La deformazione

Deformazione del modulo Schöck Isokorb® a seguito della forza normale $N_{x,Ed}$

Area di trazione: $\Delta l_z = | + N_{x,Ed} | \cdot k_z$ [cm]

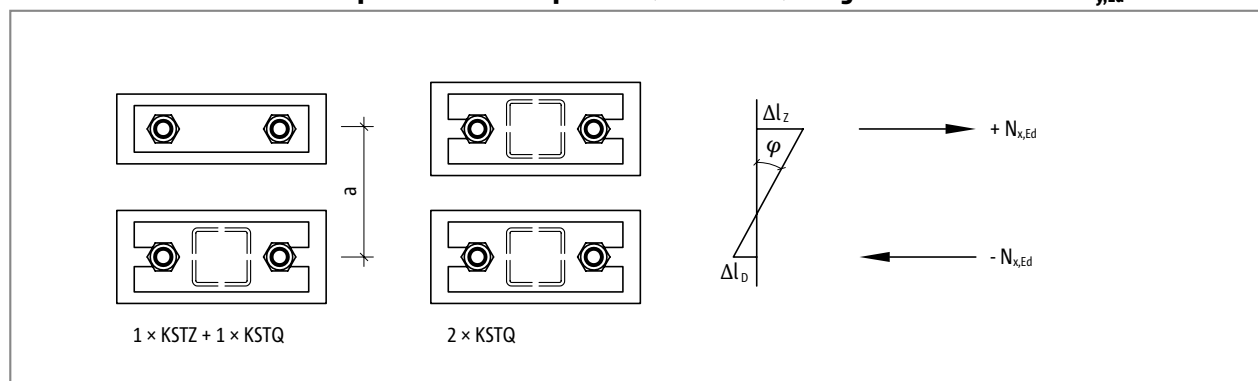
Area di compressione: $\Delta l_D = | - N_{x,Ed} | \cdot k_D$ [cm]

Costante elastica nell'area di trazione: k_z

Costante elastica nell'area di compressione: k_D

Schöck Isokorb® tipo modulo		KSTZ16	KSTZ22	KSTQ16	KSTQ22
Costante elastica reciproca		k [cm/kN]			
per	Area				
modulo	Trazione	$2,27 \cdot 10^{-4}$	$1,37 \cdot 10^{-4}$	$1,69 \cdot 10^{-4}$	$1,15 \cdot 10^{-4}$
modulo	Compressione	$1,33 \cdot 10^{-4}$	$0,69 \cdot 10^{-4}$	$0,40 \cdot 10^{-4}$	$0,29 \cdot 10^{-4}$

Torsione di Schöck Isokorb® tipo modulo KSTZ più KSTQ e 2 x KSTQ a seguito del momento $M_{y,Ed}$



Schöck Isokorb® modulo KSTZ e KSTQ e 2 x KSTQ: angolo di torsione $\varphi \approx \tan \varphi = (\Delta l_z + \Delta l_D) / a$

L'azione di un momento $M_{y,Ed}$ provoca una torsione di Schöck Isokorb®. L'angolo di torsione di Schöck Isokorb® con raccordo mediante 1 modulo KSTZ e KSTQ oppure 2 x modulo KSTQ può essere rappresentato approssimativamente nel seguente modo:

$$\varphi = M_{y,Ed} / C \text{ [rad]}$$

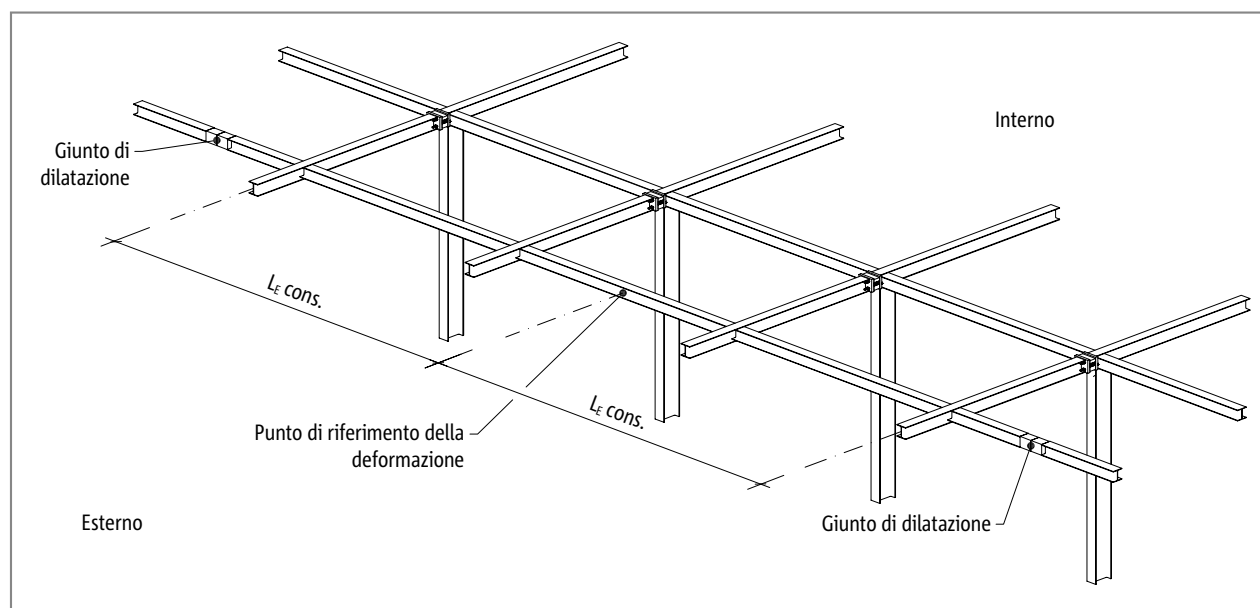
φ	[rad]	angolo di torsione
$M_{y,Ed}$	[kN·cm]	momento caratteristico per la verifica del comportamento allo stato limite di esercizio
C	[kN·cm/rad]	rigidezza della molla rotazionale
a	[cm]	braccio di leva

Requisiti

- ▶ Piastra di testa con infinita rigidezza
- ▶ Sollecitazione da momento M_y
- ▶ Deformazione a seguito di forza di taglio trascurabile
- ▶ Possibilità di ulteriori deformazioni negli elementi di raccordo

Schöck Isokorb® tipo modulo	1 x KSTZ16 + 1 x KSTQ16	1 x KSTZ22 + 1 x KSTQ22	2 x KSTQ16	2 x KSTQ22
Rigidezza della molla rotazionale per	C [cm/kN]			
raccordo	$3700 \cdot a^2$	$6000 \cdot a^2$	$4700 \cdot a^2$	$6900 \cdot a^2$

Distanza tra i giunti di dilatazione



Schöck Isokorb® tipo KST: la lunghezza di influenza del carico della costruzione esterna sollecitata dalla dilatazione termica

La presenza di temperature oscillanti può causare una modifica della lunghezza dei profili in acciaio che a sua volta comporta delle sollecitazioni solo parzialmente trasferibili dai moduli Schöck Isokorb® tipo KSTZ e KSTQ. È quindi indispensabile evitare delle sollecitazioni dei moduli Schöck Isokorb® dovute a deformazioni termiche della costruzione esterna in acciaio, ad es. attraverso i fori orizzontali nelle travi secondarie.

Qualora le deformazioni termiche fossero attribuibili allo stesso Schöck Isokorb® si potrà realizzare la seguente lunghezza di influenza del carico consentita.

La lunghezza di influenza del carico corrisponde alla lunghezza dal punto di riferimento della deformazione fino all'ultimo Schöck Isokorb® in corrispondenza di un giunto di dilatazione.

Il punto di riferimento della deformazione è situato nell'asse di simmetria o va determinato mediante simulazione, considerando la rigidità della costruzione.

Se nelle traverse sono disposti dei giunti di dilatazione, questi ultimi dovranno essere in grado di consentire in modo sicuro e duraturo gli spostamenti termici delle parti terminali delle traverse senza opporre resistenza.

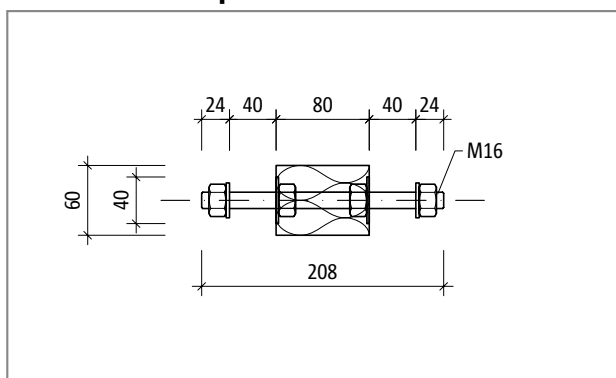
Schöck Isokorb® tipo moduli	KSTZ, KSTQ
Lunghezza di influenza del carico consentita per	L _{consE} [m]
Gioco nominale delle asole [mm]	
2	5,24

KST

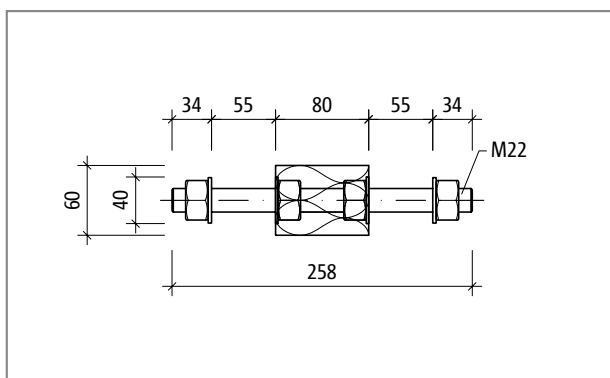
Acciaio/Acciaio

Descrizione del prodotto

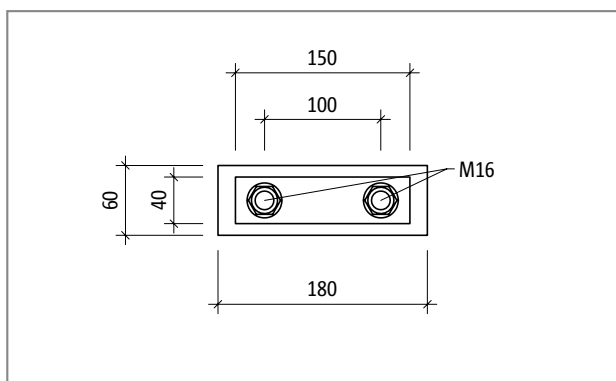
Schöck Isokorb® tipo modulo KSTZ



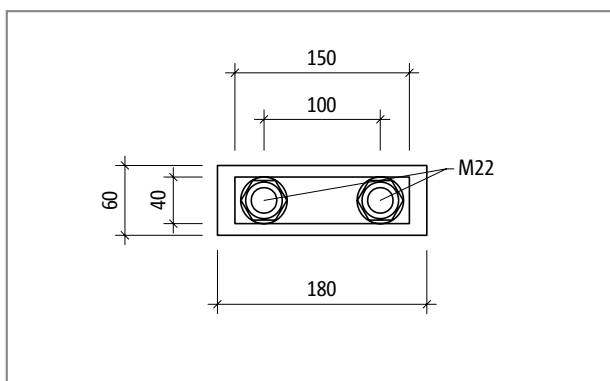
Schöck Isokorb® tipo modulo KSTZ16: sezione dell'elemento



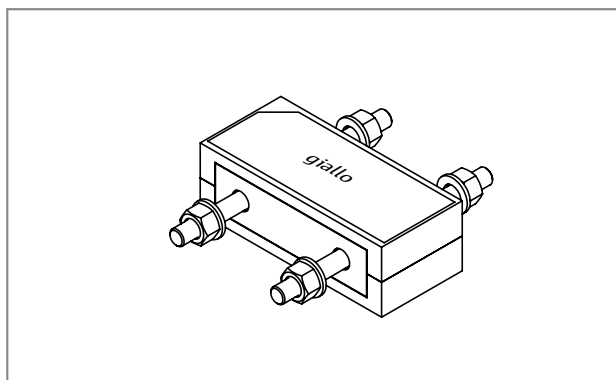
Schöck Isokorb® tipo modulo KSTZ22: sezione dell'elemento



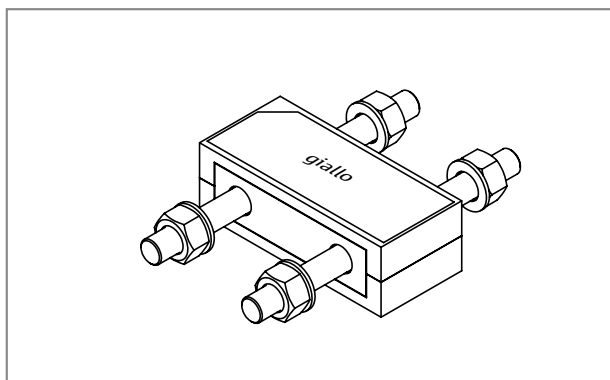
Schöck Isokorb® tipo modulo KSTZ16: vista dell'elemento



Schöck Isokorb® tipo modulo KSTZ22: vista dell'elemento



Schöck Isokorb® tipo modulo KSTZ16: isometria; colore distintivo tipo KSTZ: giallo



Schöck Isokorb® tipo modulo KSTZ22: isometria; colore distintivo tipo KSTZ: giallo

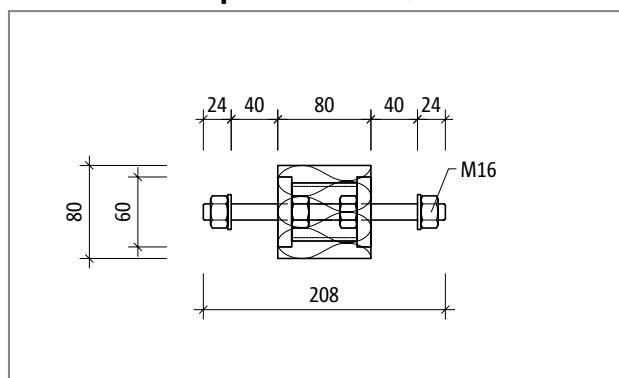
i Descrizione del prodotto

- ▶ Il materiale isolante può essere separato fino alle piastre in acciaio a seconda delle esigenze.
- ▶ Lo spessore di serraggio è di 40 mm (per la classe di portata 16) o 55 mm (per la classe di portata 22).
- ▶ I moduli e i pezzi isolanti intermedi sono combinabili a seconda dei requisiti geometrici e statici.

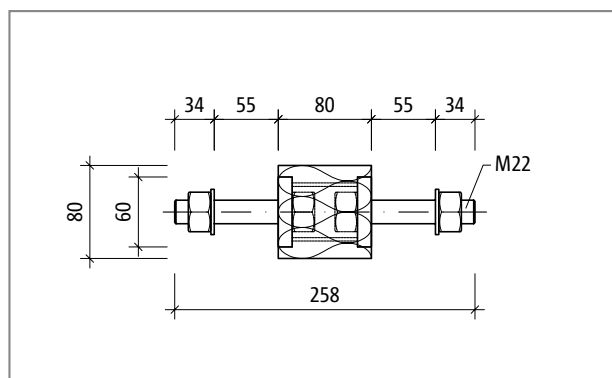
È indispensabile indicare sia il numero dei moduli che dei pezzi isolanti intermedi necessari nella richiesta del preventivo e nell'ordine d'acquisto.

Descrizione del prodotto

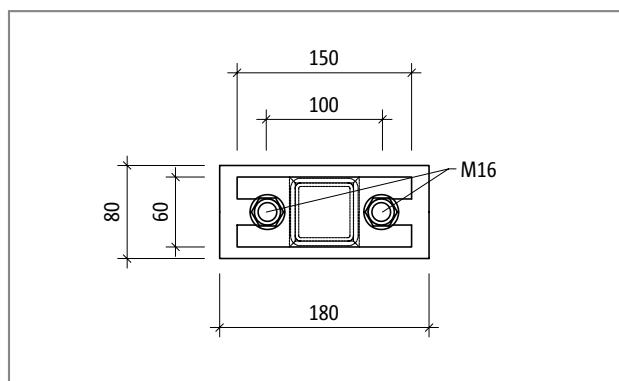
Schöck Isokorb® tipo modulo KSTQ



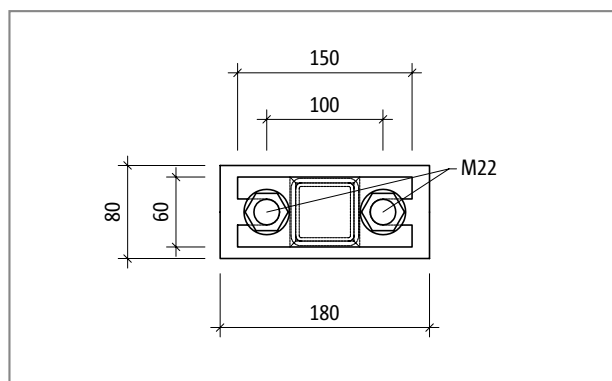
Schöck Isokorb® tipo modulo KSTQ16: sezione dell'elemento



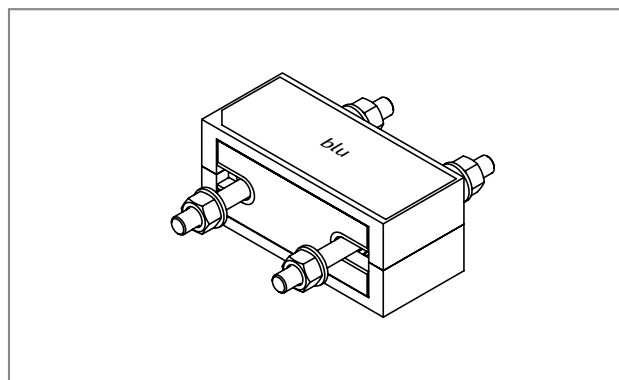
Schöck Isokorb® tipo modulo KSTQ22: sezione dell'elemento



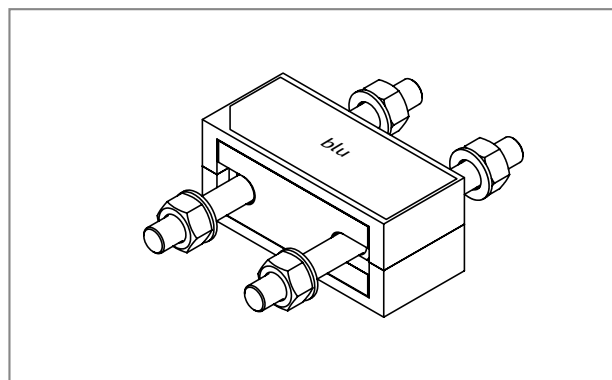
Schöck Isokorb® tipo modulo KSTQ16: vista dell'elemento



Schöck Isokorb® tipo modulo KSTQ22: vista dell'elemento



Schöck Isokorb® tipo modulo KSTQ16: isometria; colore distintivo tipo KSTQ: blu

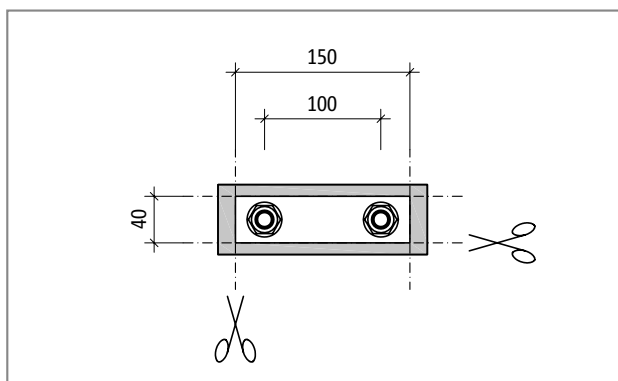


Schöck Isokorb® tipo modulo KSTQ22: isometria; colore distintivo tipo KSTQ: blu

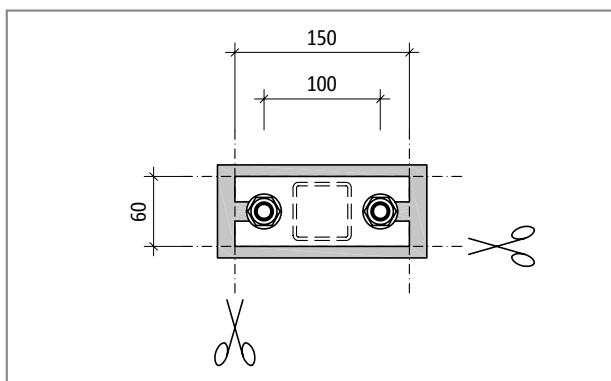
i Descrizione del prodotto

- ▶ Il materiale isolante può essere separato fino alle piastre in acciaio a seconda delle esigenze.
 - ▶ Lo spessore di serraggio è di 40 mm (per la classe di portata 16) o 55 mm (per la classe di portata 22).
 - ▶ I moduli e i pezzi isolanti intermedi sono combinabili a seconda dei requisiti geometrici e statici.
- È indispensabile indicare sia il numero dei moduli che dei pezzi isolanti intermedi necessari nella richiesta del preventivo e nell'ordine d'acquisto.

Descrizione del prodotto | Versione antincendio in opera



Schöck Isokorb® tipo modulo KSTZ: dimensione dopo la separazione del materiale isolante

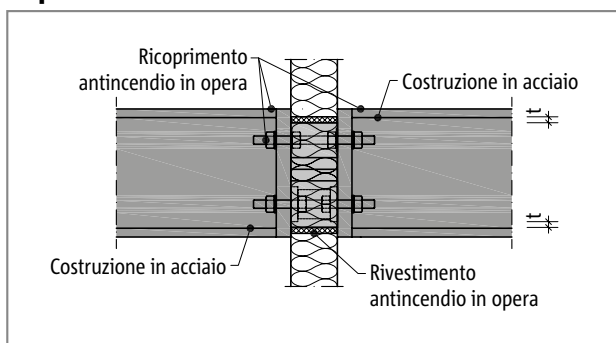


Schöck Isokorb® tipo modulo KSTQ: dimensione dopo la separazione del materiale isolante

i Descrizione del prodotto

- ▶ Lo spessore di serraggio è di 40 mm (per la classe di portata 16) o 55 mm (per la classe di portata 22).
- ▶ Il materiale isolante può essere separato fino alle piastre in acciaio a seconda delle esigenze.
- ▶ Dopo aver separato i materiali isolanti intorno alle piastre in acciaio, l'altezza minima è di 100 mm che corrisponde ad una distanza verticale delle barre filettate di 50 mm.

La protezione antincendio



Protezione antincendio Schöck Isokorb® tipo KST: rivestimento antincendio in opera tipo KST, costruzione in acciaio con rivestimento antincendio; sezione

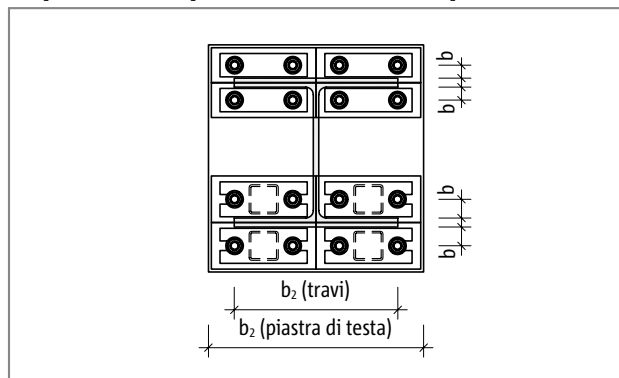
Il rivestimento antincendio di Schöck Isokorb® va progettato e apposto in opera. A tal proposito occorre attenersi, per la costruzione in opera, alle stesse regole in materia di protezione dal fuoco valide per l'intera costruzione portante. Per ulteriori spiegazioni vedasi pag. 18

Piastra di testa

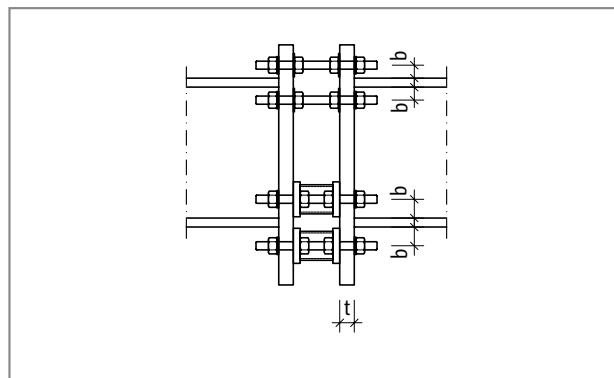
La verifica della piastra di testa in opera può avvenire come segue:

- ▶ senza una verifica più precisa rispettando lo spessore minimo della piastra di testa secondo la certificazione Z-14.4-518 Allegato 13;
- ▶ con la procedura di estensione dei carichi e la verifica dello sbalzo di una piastra di testa aggettante (in modo approssimativo);
- ▶ con la verifica della distribuzione dei momenti per una piastra di testa in spessore (in modo approssimativo);
- ▶ è possibile eseguire delle verifiche più precise con i programmi per le piastre di testa con cui si possono raggiungere anche degli spessori inferiori.

Rispetto dello spessore minimo della piastra di testa secondo la certificazione



Piastra di testa tipo KST: valori geometrici di input tabella; vista



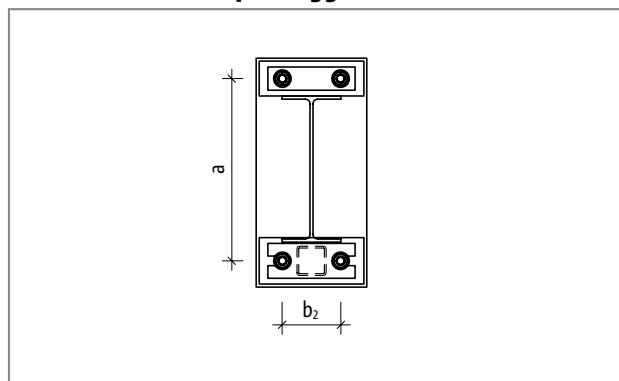
Piastra di testa tipo KST: valori geometrici di input tabella; sezione

Schöck Isokorb® tipo moduli	KSTZ16/KSTQ16	KSTZ22/KSTQ22
Spessore minimo piastra di testa per	$b \leq 35 \text{ mm}$ $b_2 \geq 150 \text{ mm}$	$b \leq 50 \text{ mm}$ $b_2 \geq 200 \text{ mm}$
$+N_{x,GS,Ed}/+N_{x,GS,Rd} \leq$	$t_{\min} \text{ [mm]}$	
0,45	15	25
0,50	20	25
0,80	20	30
1,00	25	35

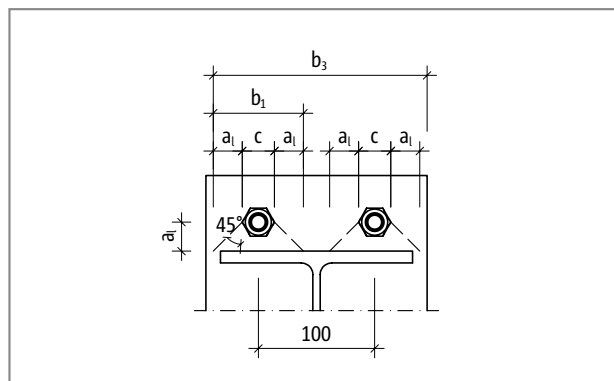
i Tabella

- ▶ $+N_{x,GS,Ed}$: Forza normale nella barra filettata sollecitata maggiormente a trazione
- ▶ b : Distanza massima dall'asse della barra filettata al bordo della flangia della trave
- ▶ b_2 : Larghezza della trave o della piastra di testa; il valore minore è quello rilevante

Piastra di testa in opera aggettante



Piastra di testa tipo KST: valori geometrici di input tabella; vista



KST

Acciaio/Acciaio

Piastra di testa

Verifica del momento massimo nella piastra di testa

Forza normale effettiva

per barra filettata:

$$N_{GS,i,Ed} \text{ (vedasi per es. pag. 143), oppure } N_{GS,Ed}(M_{y,Ed}) = 1/2 \cdot M_{y,Ed} / a$$

Momento effettivo piastra di testa:

$$M_{Ed,LF} = N_{GS,Ed} \cdot a_1 \text{ [kNmm]}$$

Momento di resistenza della piastra di testa:

$$W = t^2 \cdot b_{ef} / 6 \text{ [mm}^3\text{]}$$

$$b_{ef} = \min(b_1; b_2/2; b_3/2)$$

t = Spessore della piastra di testa

c = Diametro della rondella; c (KST16) = 30 mm; c (KST22) = 39 mm

a₁ = Distanza tra flangia e centro della barra filettata

$$b_1 = 2 \cdot a_1 + c \text{ [mm]}$$

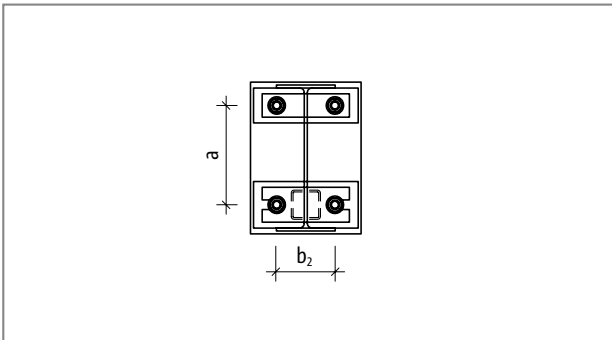
b₂ = Larghezza della trave o della piastra di testa; il valore minore è quello rilevante.

$$b_3 = 2 \cdot a_1 + c + 100 \text{ [mm]}$$

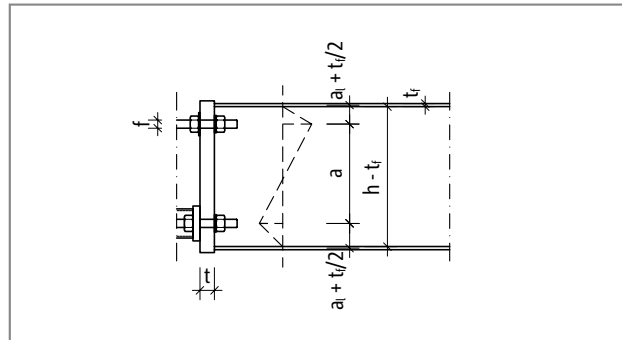
Verifica:

$$M_{Ed,LF} = N_{GS,Ed} \cdot a_1 \text{ [kNmm]} \leq M_{Rd,LF} = W \cdot f_{y,k} / 1,1 \text{ [kNmm]}$$

Piastra di testa in opera in spessore



Piastra di testa in spessore tipo KST: valori geometrici di input tabella; vista



Piastra di testa in spessore tipo KST: valori geometrici di input tabella; sezione

Verifica del momento massimo nella piastra di testa

Forza normale effettiva per modulo:

$$N_{x,Ed}, \text{ oppure } \pm N_{x,Ed} (M_{y,Ed}) = \pm M_{y,Ed} / a$$

Momento effettivo piastra di testa:

$$M_{Ed,LF} = \pm N_{x,Ed} \cdot (a_1 + t_f/2) \text{ [kNmm]}$$

Momento di resistenza della piastra di testa:

$$W_{pl} = t^2 \cdot b_{ef} / 4 \text{ [mm}^3\text{]}$$

$$b_{ef} = b_2 - 2 \cdot f$$

t = Spessore della piastra di testa

f = Diametro foro; f (KST16) = 18 mm; f (KST22) = 24 mm

a₁ = Distanza tra flangia e centro della barra filettata

t_f = Spessore della flangia

b₂ = Larghezza della trave o della piastra di testa; il valore minore è quello rilevante.

Verifica:

$$M_{Ed,LF} = \pm N_{x,Ed} \cdot (a_1 + t_f/2) \text{ [kNmm]} \leq M_{Rd,LF} = W_{pl} \cdot f_{y,k} / 1,1 \text{ [kNmm]}$$

i Piastra di testa

- ▶ Lo spessore minimo della piastra di testa in opera deve essere verificato dal progettista strutturale.
- ▶ La lunghezza massima dello sbalzo è di:
KSTZ16, KSTQ16 40 mm
KSTZ22, KSTQ22 55 mm
- ▶ La piastra di testa va fissata in modo che la distanza tra la barra filettata e la soletta successiva non sia maggiore della distanza fino alla barra filettata successiva.
- ▶ In presenza di soluzioni contenenti cloruro è indispensabile un determinato spessore minimo della piastra di testa in base alla classe di portata.
- ▶ La piastra di testa va eseguita con un gioco nominale delle asole di 2 mm.

Elaborato progettuale

i Elaborato progettuale

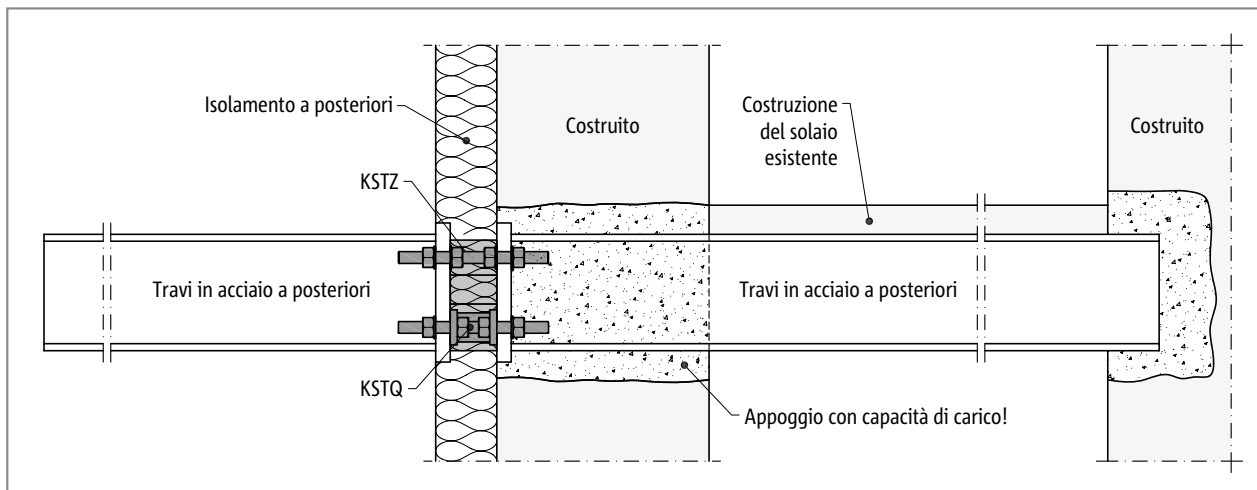
- ▶ Per evitare errori di montaggio si consiglia di indicare negli elaborati progettuali non solo la denominazione della tipologia dei moduli scelti ma anche il colore distintivo:
tipo modulo KSTZ: Giallo
tipo modulo KSTQ: Blu
- ▶ Nell'elaborato progettuale andranno segnati anche i momenti torcenti delle viti; si considerano i seguenti momenti torcenti KSTZ16, KSTQ16 (barra filettata M16): $M_r = 50 \text{ Nm}$ KSTZ22, KSTQ22 (barra filettata M22): $M_r = 80 \text{ Nm}$
- ▶ Le viti vanno presellate dopo essere state avvitate.

Ristrutturazione/montaggio a posteriori

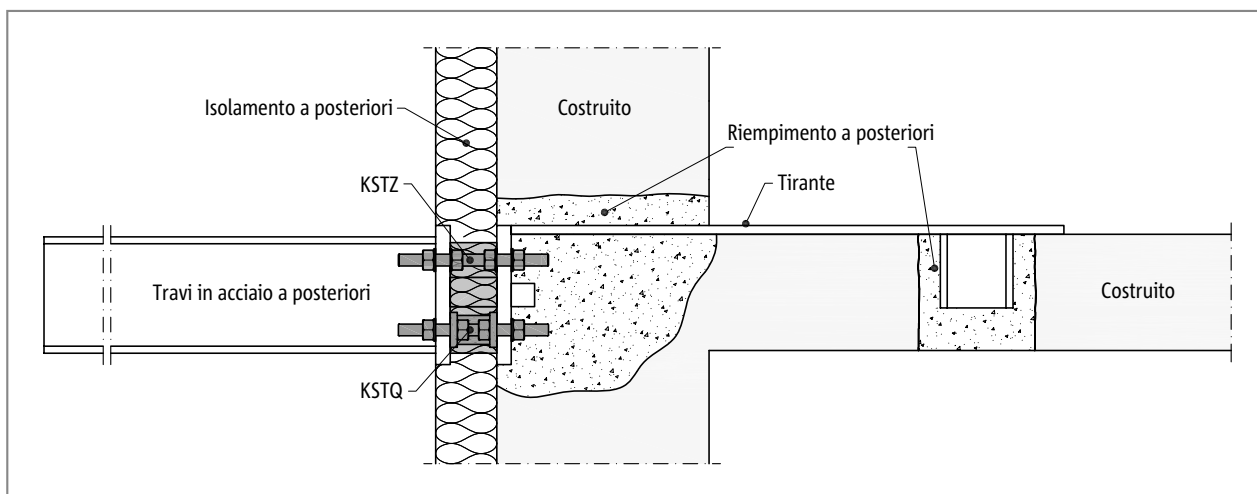
È possibile ricorrere a Schöck Isokorb® tipo moduli KSTZ e KSTQ sia per le ristrutturazioni che per i montaggi a posteriori di balconi in acciaio, gettati in opera o prefabbricati su edifici già esistenti.

A seconda del tipo di raccordo presente è possibile realizzare costruzioni in acciaio o calcestruzzo armato con supporto o a sbalzo.

Costruzioni in acciaio o calcestruzzo armato a a sbalzo



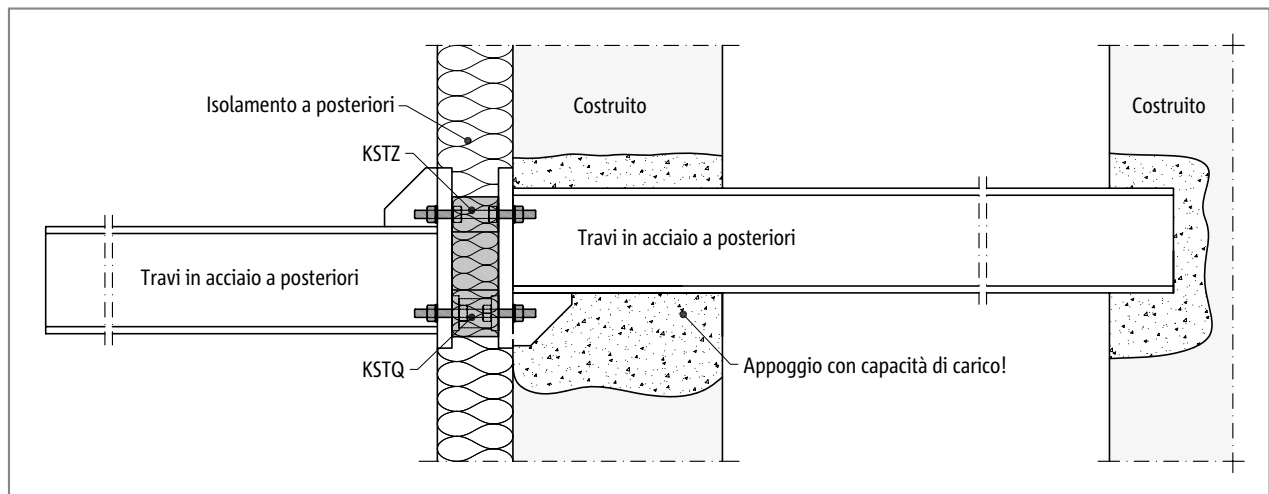
Schöck Isokorb® tipo modulo KSTZ e modulo KSTQ: balcone in acciaio a sbalzo a posteriori; raccordato a travi in acciaio montate a posteriori



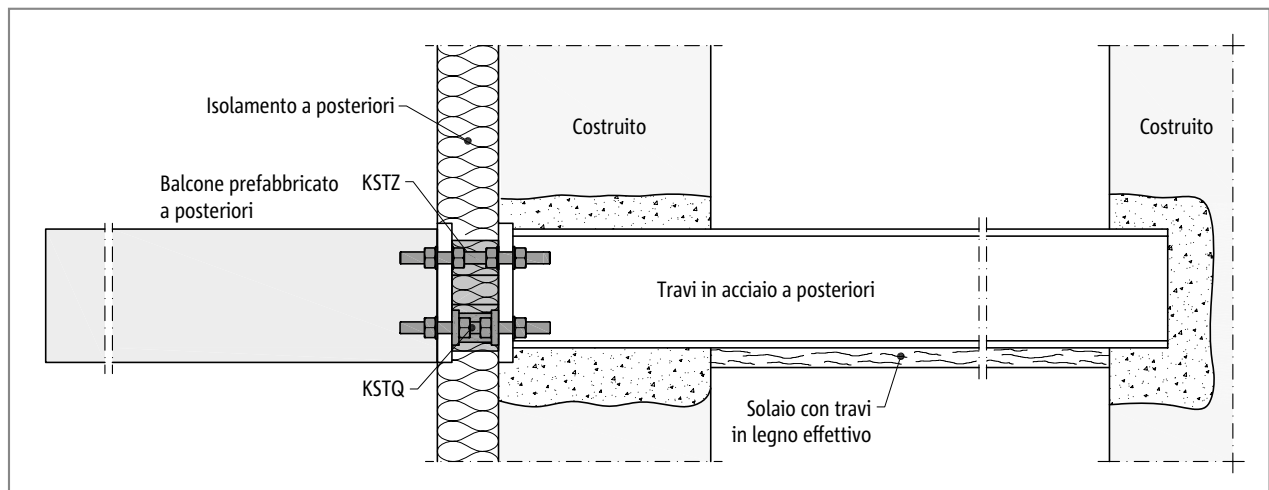
Schöck Isokorb® tipo modulo KSTZ e modulo KSTQ: balcone in acciaio a sbalzo a posteriori; raccordato con tirante al solaio in calcestruzzo armato preesistente

KST

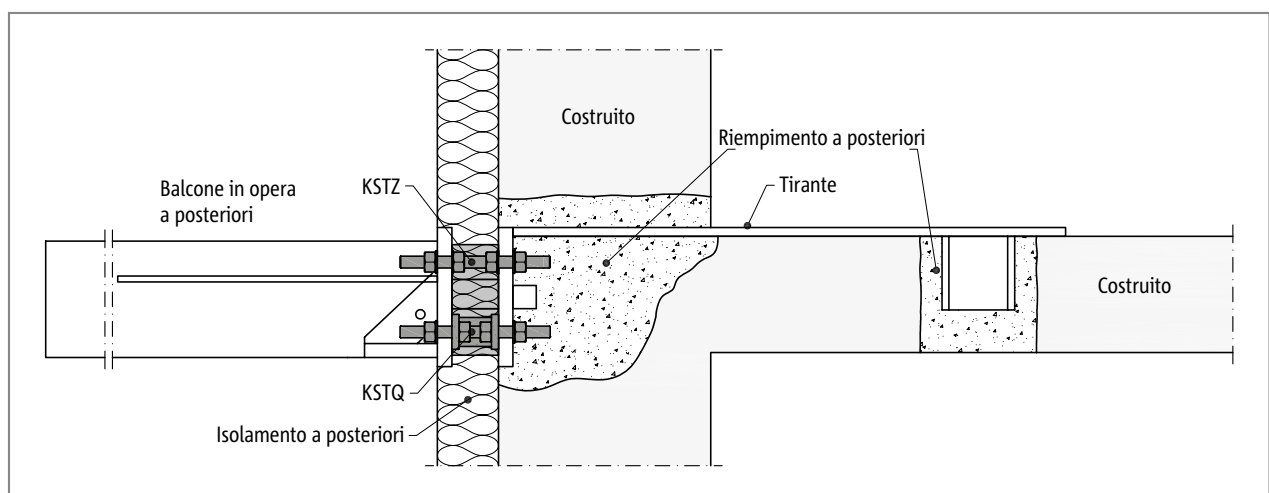
Ristrutturazione/montaggio a posteriori



Schöck Isokorb® tipo modulo KSTZ e modulo KSTQ: balcone in acciaio a sbalzo a posteriori; raccordato con salto di quota a travi in acciaio montate a posteriori



Schöck Isokorb® tipo modulo KSTZ e modulo KSTQ: balcone prefabbricato a sbalzo a posteriori; raccordato a travi in acciaio montate a posteriori; raccordo filettato sul lato interno



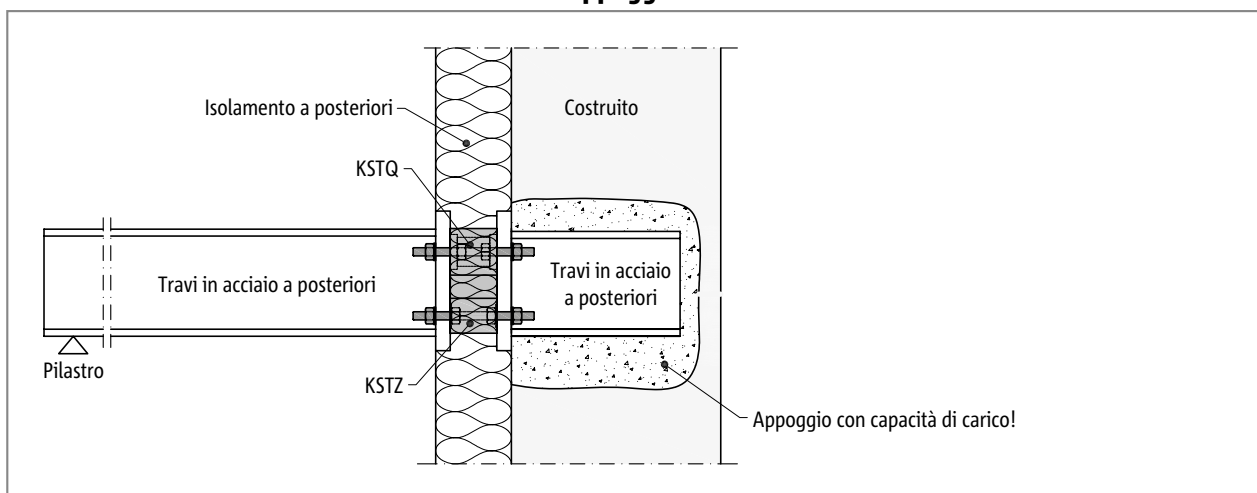
Schöck Isokorb® tipo modulo KSTZ e modulo KSTQ: balcone in calcestruzzo gettato in opera a sbalzo a posteriori; raccordato con tirante al solaio in calcestruzzo armato preesistente

KST

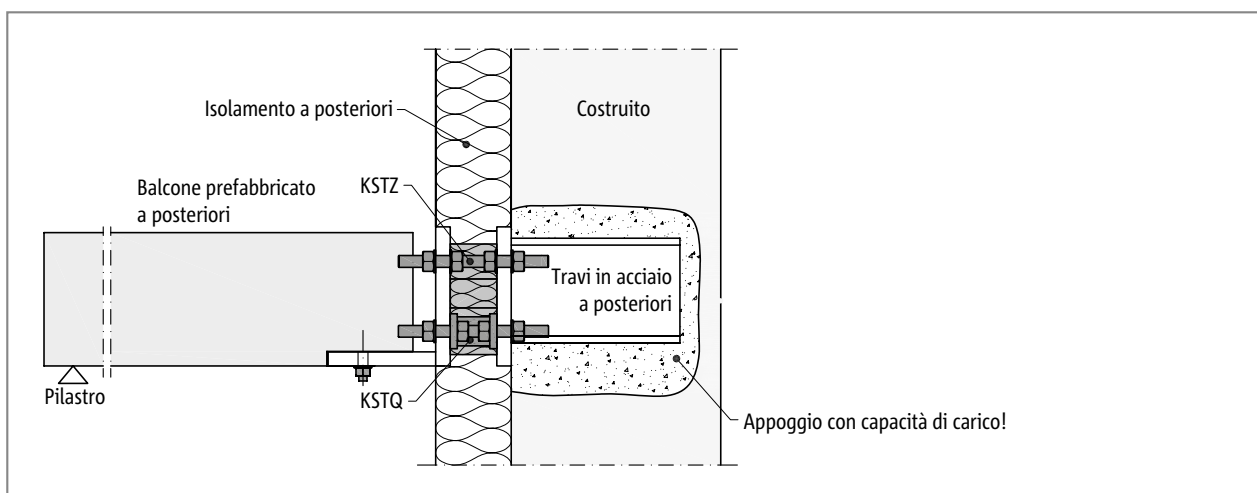
Acciaio/Acciaio

Ristrutturazione/montaggio a posteriori

Costruzioni in acciaio o calcestruzzo armato con appoggio

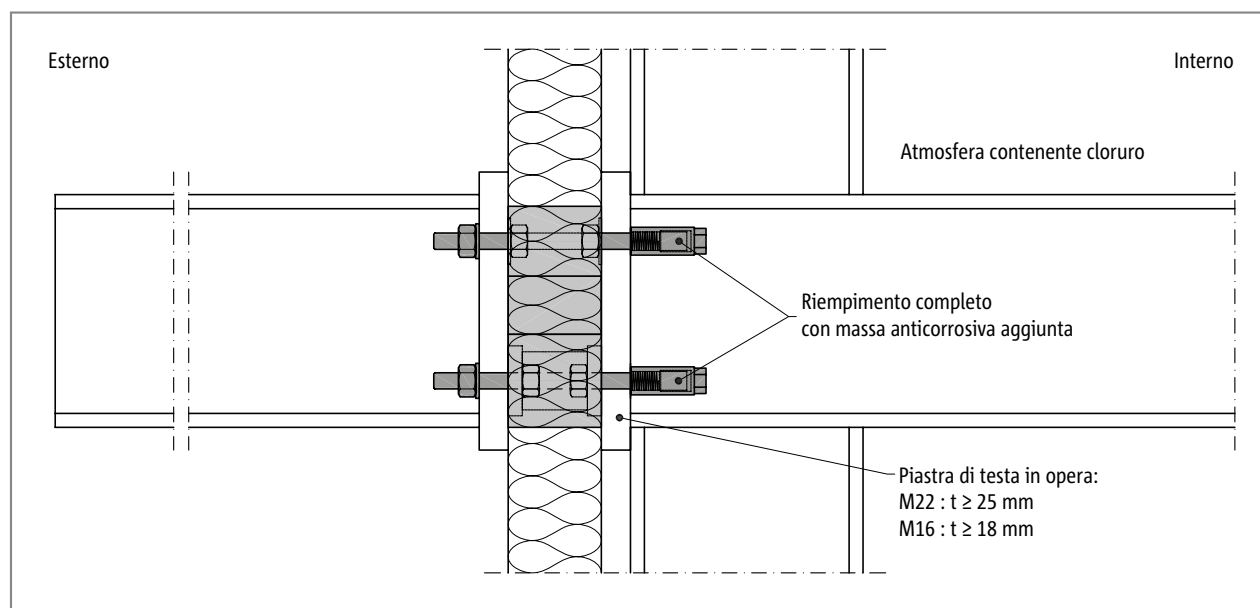


Schöck Isokorb® tipo modulo KSTZ e modulo KSTQ: balcone in acciaio appoggiato a posteriori; raccordato al piano di appoggio della parete montato a posteriori

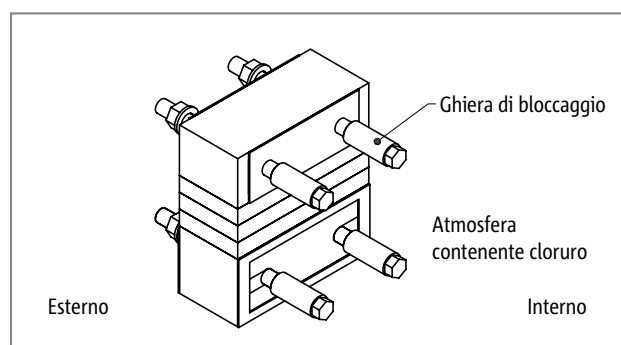


Schöck Isokorb® tipo modulo KSTZ e modulo KSTQ: balcone prefabbricato con appoggio a posteriori; raccordato a travi in acciaio montate a posteriori con cambio

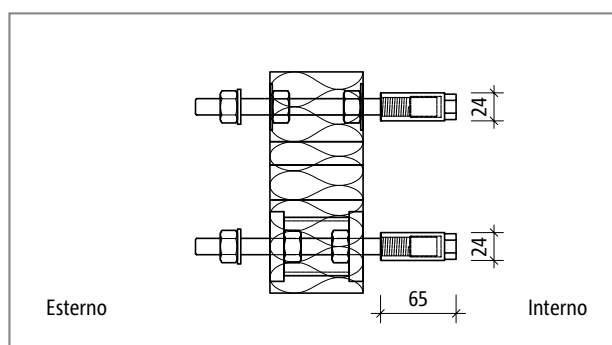
Soluzione contenente cloruro



Schöck Isokorb® tipo KST con ghiera di bloccaggio: costruzione in acciaio a sbalzo; interno contenente cloruro



Schöck Isokorb® tipo KST con ghiera di bloccaggio: isometria; interno contenente cloruro



Schöck Isokorb® tipo KST con ghiera di bloccaggio: sezione dell'elemento

In presenza di soluzioni contenenti cloruro, come le piscine, è necessario proteggere le barre filettate dei moduli Schöck Isokorb® tipo KSTZ e KSTQ montandovi delle speciali ghiera di bloccaggio sul lato interno dell'edificio. Schöck Isokorb® tipo modulo KSTZ e KSTQ sono montati secondo i requisiti statici e fissati con ghiera di bloccaggio sul lato interno.

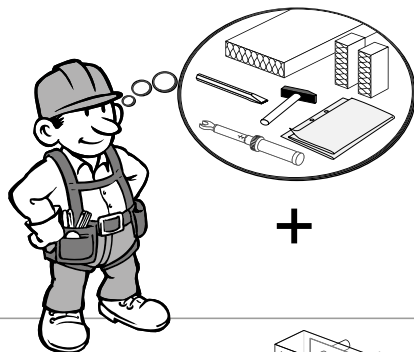
i Presenza di cloruri

- ▶ Le ghiera di bloccaggio devono essere riempite in modo completo con una massa anticorrosiva.
- ▶ Le ghiera di bloccaggio devono essere avvitate a mano senza precarico, il che equivale al seguente momento torcente:
KSTZ16, KSTQ16: ca. 50 Nm;
KSTZ22, KSTQ22: ca. 80 Nm
- ▶ Lo spessore minimo della piastra di testa in opera deve essere verificato dal progettista strutturale.
- ▶ In presenza di soluzioni contenenti cloruro è indispensabile un determinato spessore minimo della piastra di testa in base alla classe di portata.

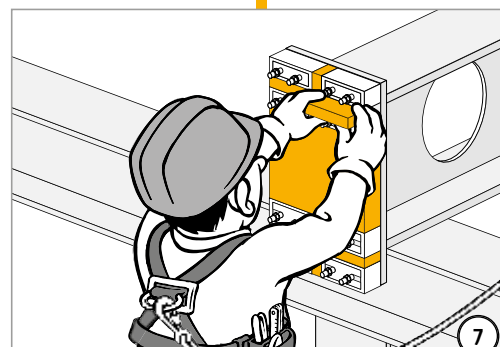
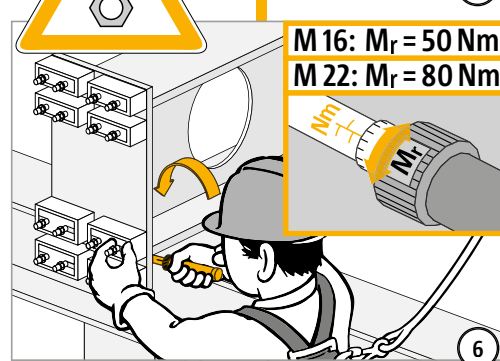
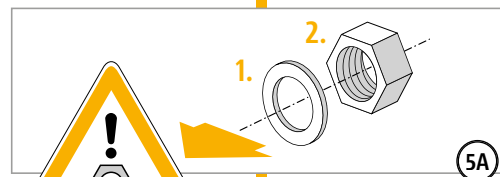
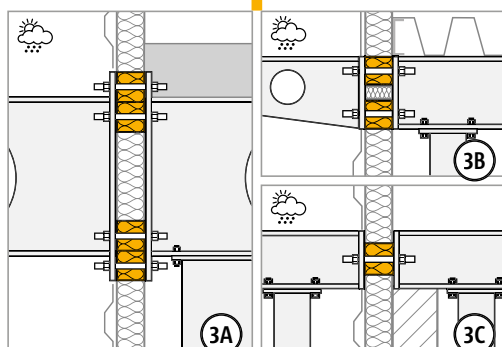
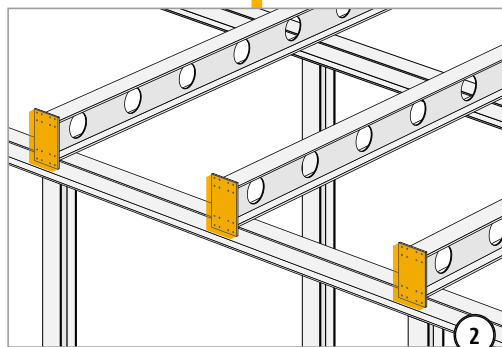
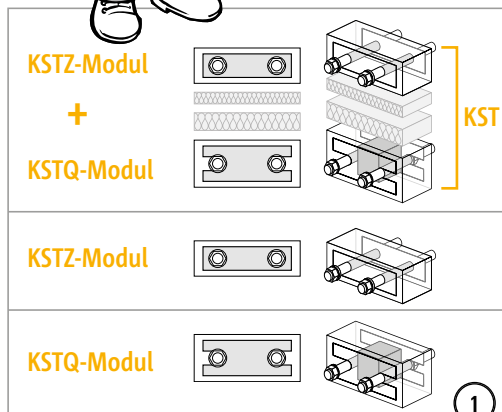
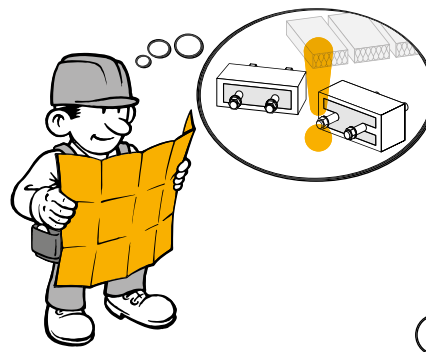
KST

Acciaio/Acciaio

Istruzioni di posa



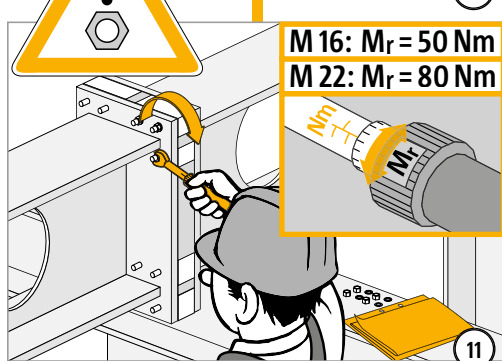
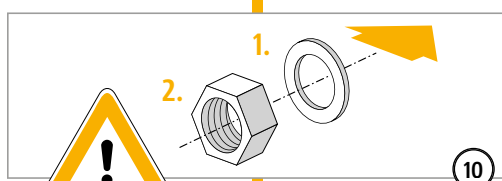
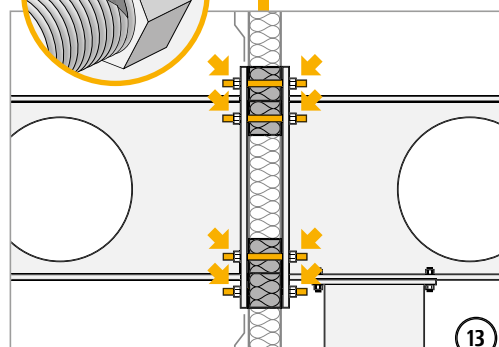
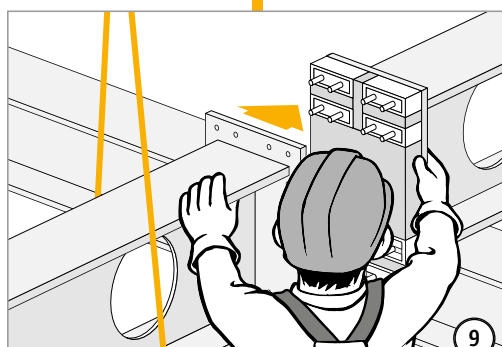
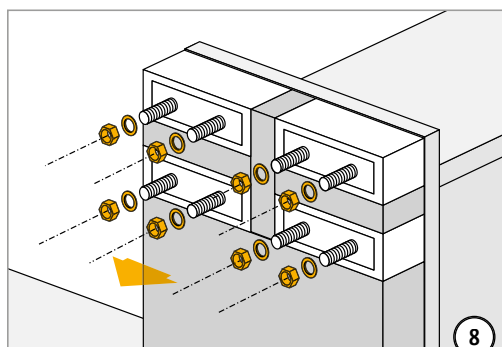
+



KST

Acciaio/Acciaio

Istruzioni di posa



Checklist

- Si è previsto l'impiego di Schöck Isokorb® tipo modulo KSTZ e KSTQ principalmente in presenza di carichi a riposo?
- Sono state considerate sollecitazioni allo stato limite ultimo per la scelta del tipo di raccordo Schöck Isokorb®?
- Si è considerata la percentuale aggiuntiva di deformazione dovuta a Schöck Isokorb®?
- Le deformazioni termiche vengono assorbite direttamente dal raccordo con Isokorb® e si è considerata la distanza massima dal giunto di dilatazione?
- Sono stati chiariti i requisiti di protezione dal fuoco dell'intera costruzione? Sono stati inseriti i lavori in opera negli elaborati progettuali?
- Si è previsto l'impiego di Schöck Isokorb® tipo modulo KSTZ e KSTQ in presenza di soluzioni contenenti cloruro (per es. all'aria aperta in località balneari o in piscine) con ghiere di bloccaggio?
- Sono state inserite le denominazioni di Schöck Isokorb® tipo modulo KSTZ e modulo KSTQ nell'elaborato progettuale e nel piano di montaggio?
- Sono stati inseriti i colori distintivi di Schöck Isokorb® tipo modulo KSTZ e modulo KSTQ nell'elaborato progettuale e nel piano di montaggio?
- Nell'elaborato progettuale sono stati annotati i momenti torcenti delle connessioni bullonate?

Colophon

Editore: Schöck Italia GmbH - S.r.l.
Piazzetta della Mostra 2
I-39100 Bolzano
Telefono: 0473 490155

Data di pubblicazione: Settembre 2018

Copyright: © 2018, Schöck Italia GmbH - S.r.l.
Il contenuto del presente documento non deve essere inoltrato a terzi, in tutto o in parte, senza autorizzazione di Schöck Italia GmbH - S.r.l.. Tutti i dati tecnici, i disegni ecc. sono soggetti alla legge che tutela il diritto d'autore.

Con riserva di modifiche tecniche
Data di pubblicazione: Settembre 2018

Schöck Italia GmbH - S.r.l.
Piazzetta della Mostra 2
I-39100 Bolzano
Telefono: 0473 490155
Fax: 0473 490156
info@schoeck.it
www.schoeck.it

