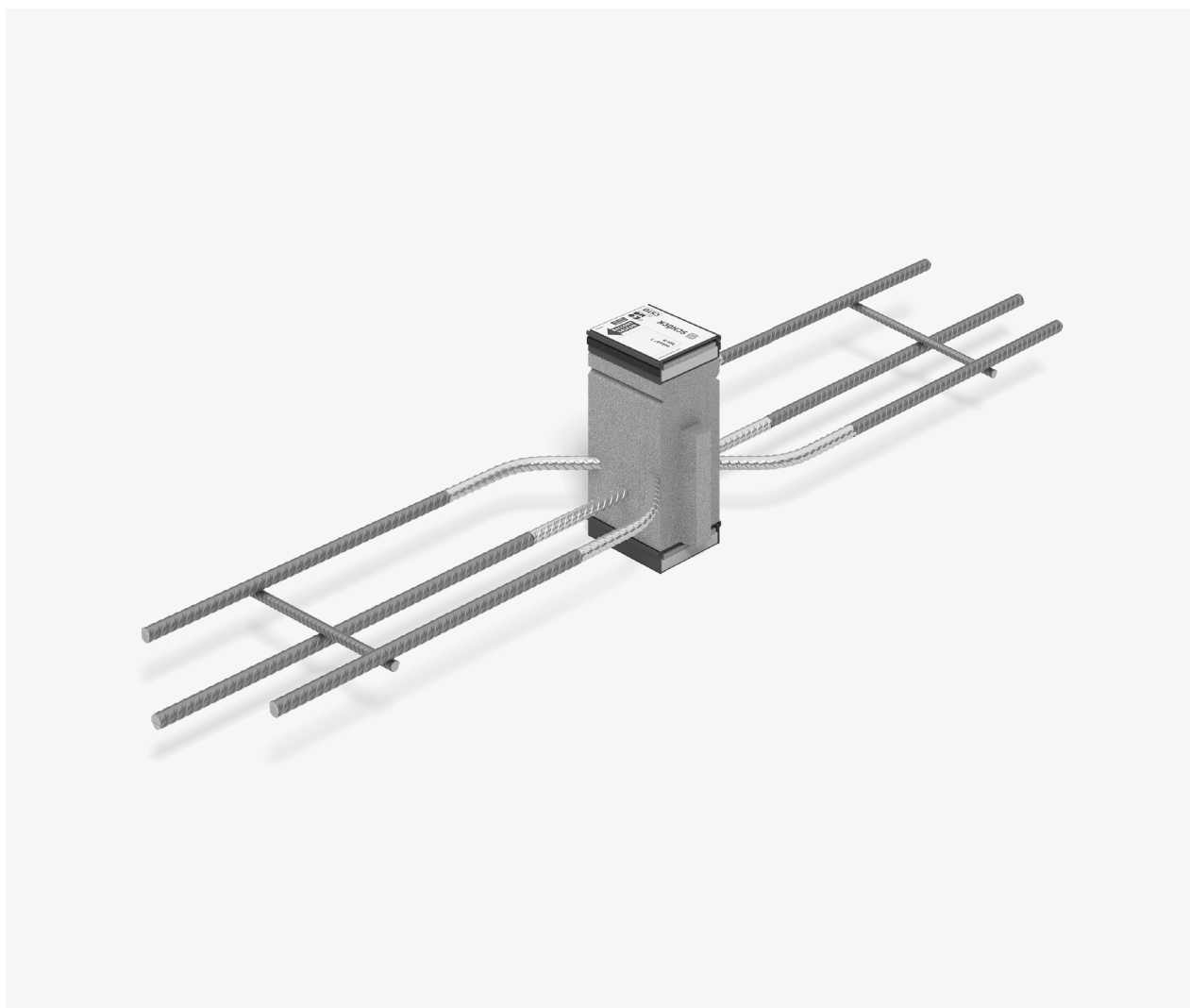


Schöck Isokorb® T tipo HP



Schöck Isokorb® T tipo HP

Elemento termoisolante portante adatto alla trasmissione di forze orizzontali di progetto parallele e perpendicolari al piano di isolamento. L'elemento può essere impiegato solo in combinazione con altre tipologie di Isokorb® adatte a trasferire momenti o forze di taglio.

L'elemento con la classe di portata NN trasferisce forze perpendicolari al piano di isolamento.

L'elemento con la classe di portata VV-NN trasferisce forze parallele e perpendicolari al piano di isolamento.

T
tipo HP

Calcestruzzo armato – Calcestruzzo armato

Disposizione degli elementi | Sezioni costruttive

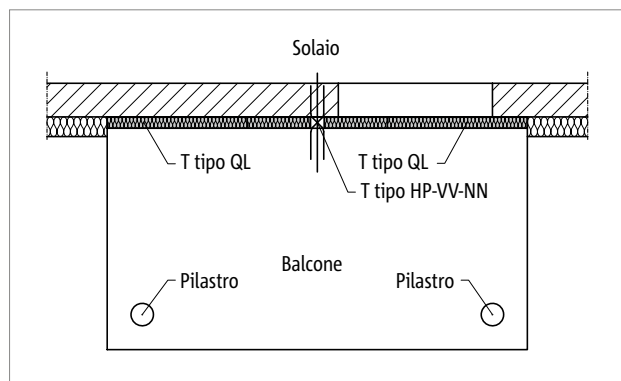


Fig. 183: Schöck Isokorb® T tipo HP: balcone con appoggio su pilastri

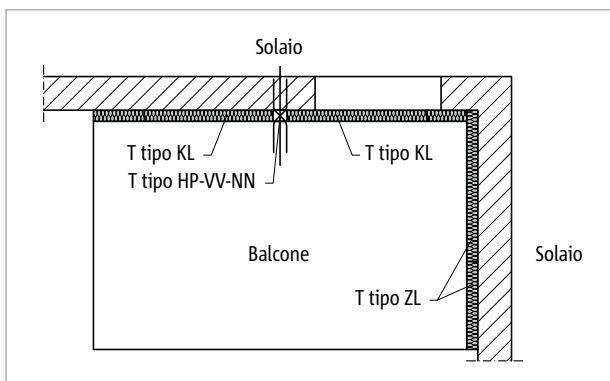


Fig. 184: Schöck Isokorb® T tipo HP: balcone a sbalzo

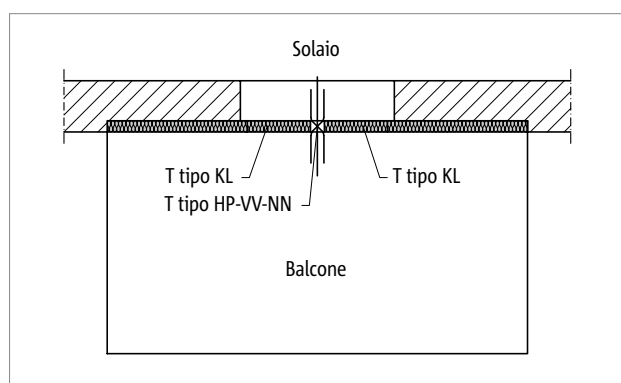


Fig. 185: Schöck Isokorb® T tipo HP: balcone a sbalzo

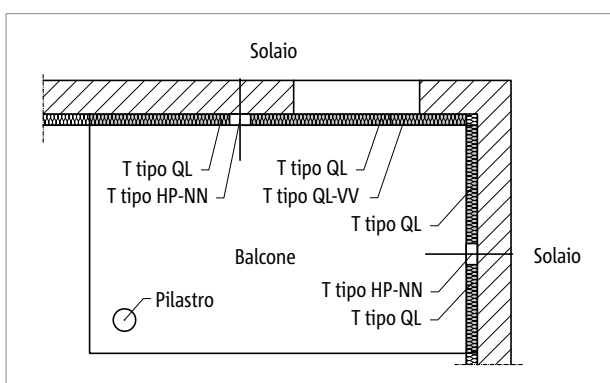


Fig. 186: Schöck Isokorb® T tipo HP: balcone appoggiato su due lati

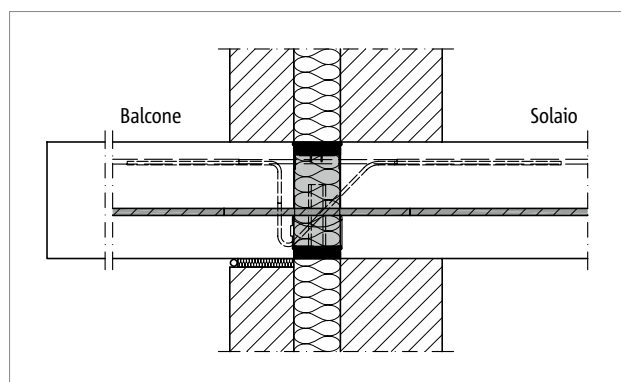


Fig. 187: Schöck Isokorb® T tipo KL, HP-NN: muratura bistrato con interposto isolamento

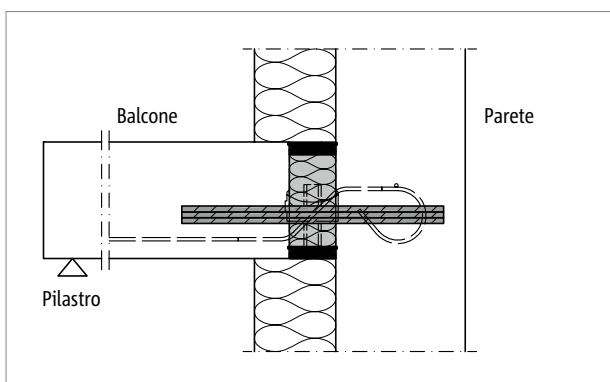


Fig. 188: Schöck Isokorb® T tipo QL, HP-VV-NN: raccordo di una parete in calcestruzzo armato con isolamento esterno

Geometria

- Schöck Isokorb® T tipo HP-NN1 e HP-VV1-NN1 possono essere impiegati in presenza di un raccordo della parete con spessore minimo della parete di 200 mm.

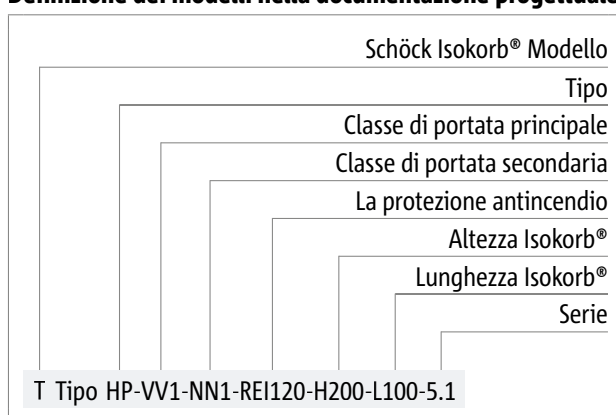
Varianti del prodotto | Denominazione | Soluzioni speciali

Le varianti di Schöck Isokorb® T tipo HP

I modelli di Schöck Isokorb® T tipo HP possono presentare diverse varianti:

- Classe di portata principale:
VV1, VV2, NN1, NN2
- Classe di portata secondaria:
NN1
NN2 è disponibile su richiesta
- Altezza Isokorb®:
H = 160 - 300 mm
- Serie:
5.1

Definizione dei modelli nella documentazione progettuale



i La protezione antincendio

- Schöck Isokorb® viene consegnato generalmente senza versione antincendio (-R 0). Qualora si desideri la versione antincendio, si dovrà indicare esplicitamente la denominazione (-REI 120).

i Soluzioni speciali

Per i tipi di raccordo non eseguibili con le varianti standard del prodotto raffigurate in questa scheda tecnica potete rivolgervi al nostro ufficio tecnico (contatto a pag. 3).

Resistenze di calcolo per calcestruzzo di classe C25/30

Schöck Isokorb® T tipo HP		NN1		NN2		VV1-NN1		VV2-NN1	
Valori di calcolo per		$V_{Rd,y}$ [kN]	$N_{Rd,x}$ [kN]	$V_{Rd,y}$ [kN]	$N_{Rd,x}$ [kN]	$V_{Rd,y}$ [kN]	$N_{Rd,x}$ [kN]	$V_{Rd,y}$ [kN]	$N_{Rd,x}$ [kN]
Classe di resistenza del calcestruzzo	C25/30	0,0	±11,6	0,0	±49,2	±10,4	±11,6	±39,2	±49,2

Schöck Isokorb® T tipo HP	NN1	NN2	VV1-NN1	VV2-NN1
Dotazione	Lunghezza Isokorb® [mm]			
	100	100	100	100
Barre a taglio orizzontali	-	-	2 × 1 Ø 10	2 × 1 Ø 12
Barre tese / compresse	1 Ø 10	1 Ø 12	1 Ø 10	1 Ø 12



Fig. 189: Schöck Isokorb® T tipo HP: scelta della tipologia

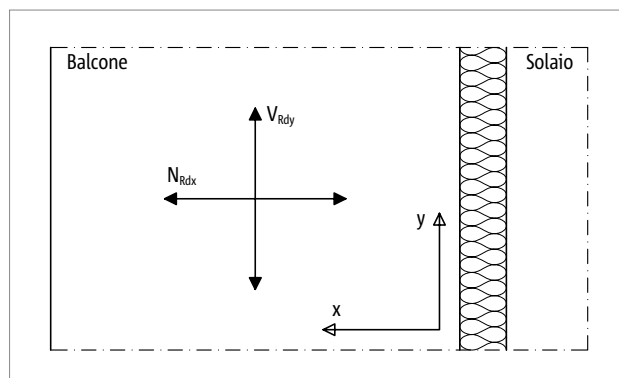


Fig. 190: Schöck Isokorb® T tipo HP: regola dei segni per il dimensionamento

Informazioni per il calcolo

- In fase di dimensionamento di un collegamento lineare si deve considerare che l'impiego di T tipo HP può ridurre i valori di calcolo del collegamento lineare (ad es. l'impiego di T tipo QL con $L = 1,0$ m e T tipo HP con $L = 0,1$ m, comporta una riduzione di mR_d e v_{Rd} del raccordo continuo con T tipo Q di circa il 9%).
- Per la scelta e la disposizione del modello (T tipo HP-NN o HP-VV-NN), ci si deve accertare che non vengano a crearsi punti fissi non necessari e che siano rispettate le distanze massime tra i giunti di dilatazione (ad es. T tipo KL, T tipo QL oppure T tipo DL).
- Il numero necessario di Schöck Isokorb® T tipo HP-NN oppure HP-VV-NN va determinato in base alle esigenze statiche.

Descrizione del prodotto

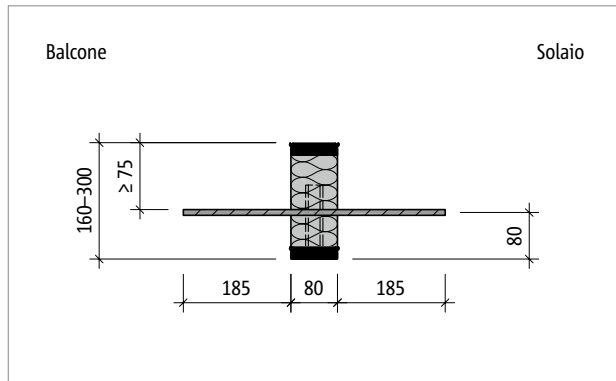


Fig. 191: Schöck Isokorb® T tipo HP-NN1: sezione dell'elemento

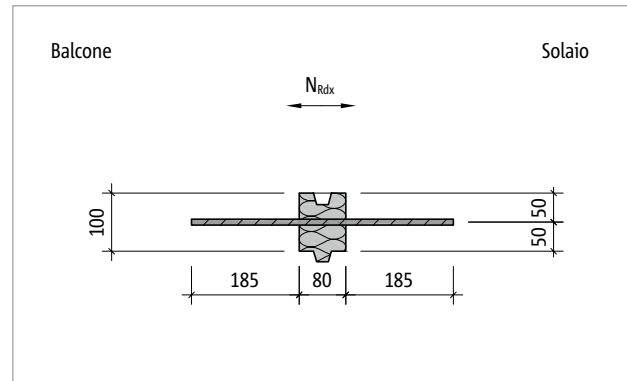


Fig. 192: Schöck Isokorb® T tipo HP-NN1: pianta del prodotto

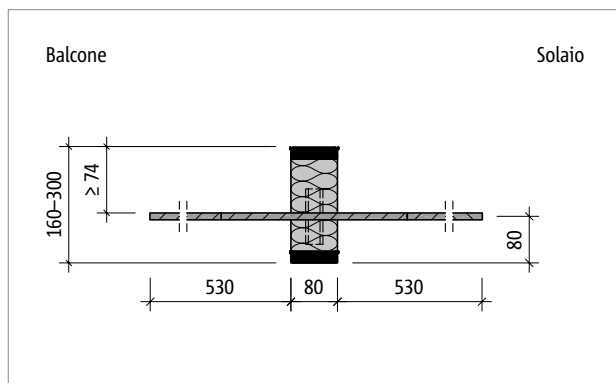


Fig. 193: Schöck Isokorb® T tipo HP-NN2: sezione dell'elemento

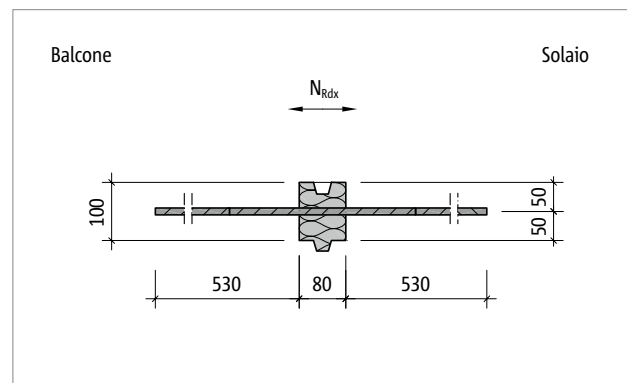


Fig. 194: Schöck Isokorb® T tipo HP-NN2: pianta del prodotto

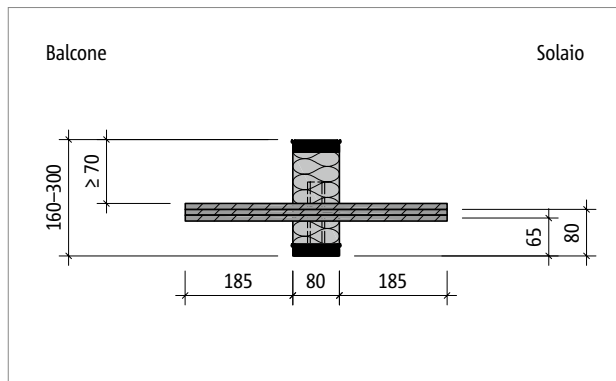


Fig. 195: Schöck Isokorb® T tipo HP-VV1-NN1: sezione dell'elemento

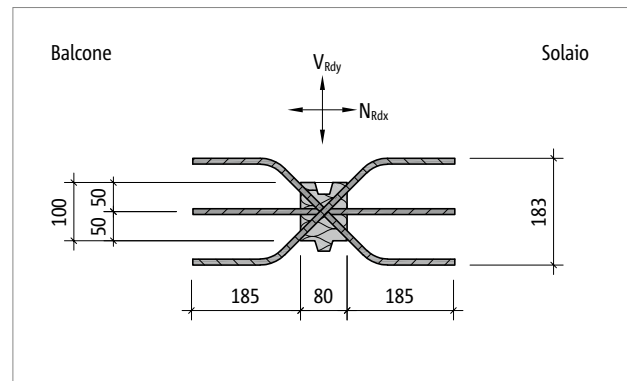


Fig. 196: Schöck Isokorb® T tipo HP-VV1-NN1: pianta del prodotto

Descrizione del prodotto | Istruzioni di posa

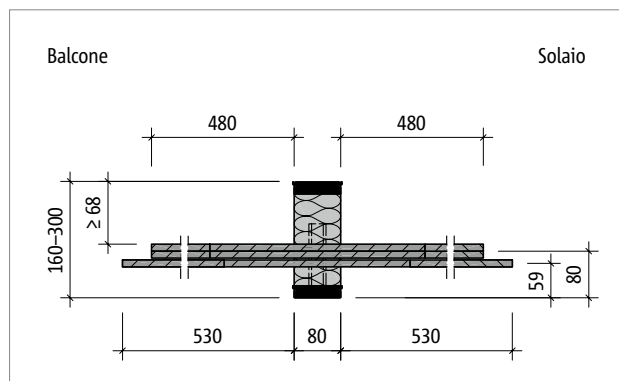


Fig. 197: Schöck Isokorb® T tipo HP-VV2-NN1: sezione dell'elemento

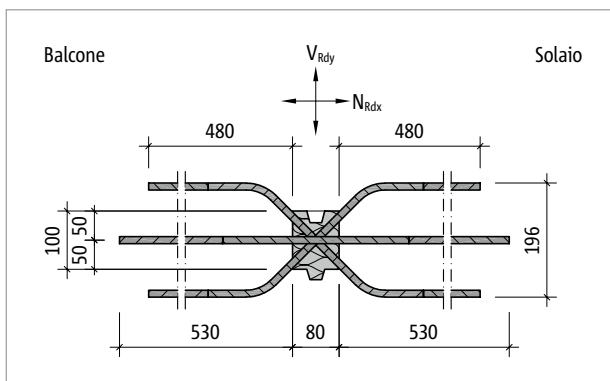


Fig. 198: Schöck Isokorb® T tipo HP-VV2-NN1: pianta del prodotto

1 Descrizione del prodotto

- Per scaricare ulteriori sezioni e piante visitate la pagina cad-it.schoeck.com.

1 Istruzioni di montaggio

Le istruzioni di montaggio attuali sono disponibili online al sito:
www.schoeck.com/view/3644