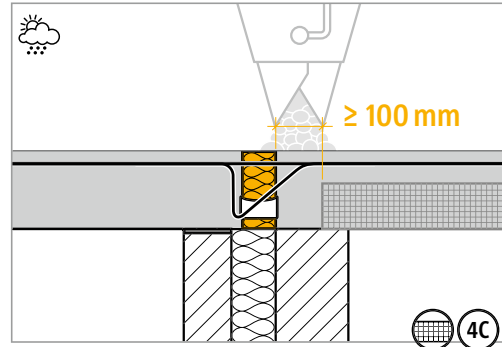
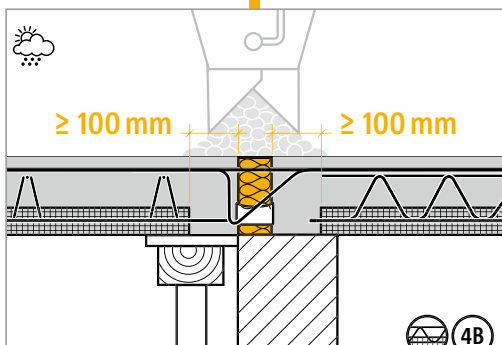
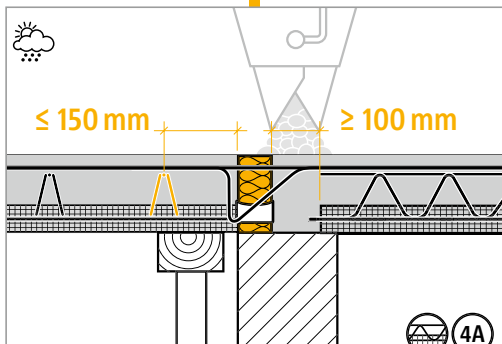
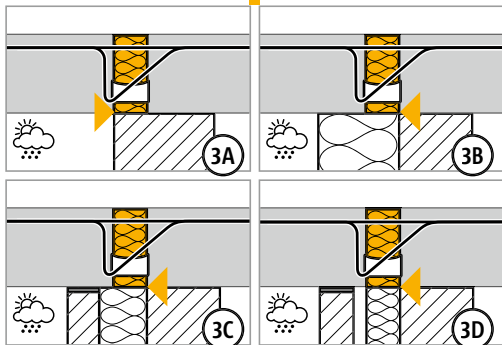
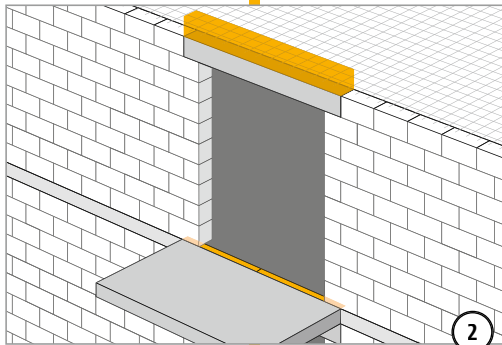
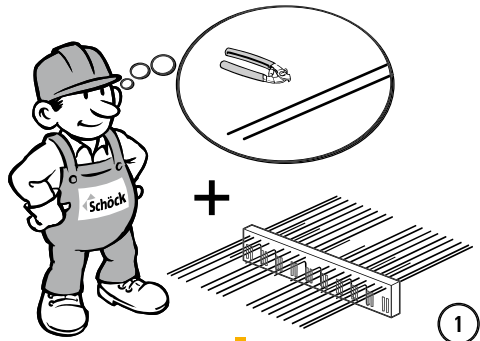
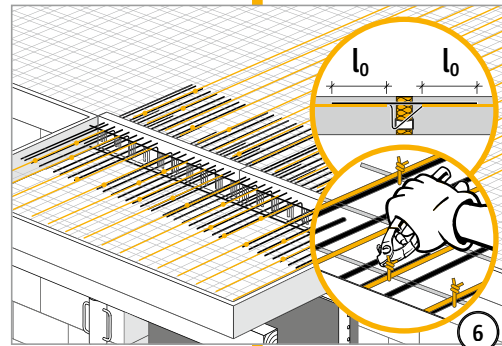
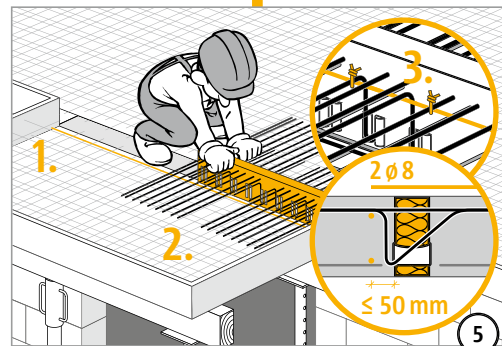


Istruzioni di montaggio



④A-④C Nei giunti di compressione è necessaria una zona di getto in opera ≥ 100 mm!



HTE

K

Calcestruzzo armato/Calcestruzzo armato
Isolamento = 80 mm